



RACERS

8196



FOLD OUT RACE TRACK



1. >>>



2. >>>



3. >>>



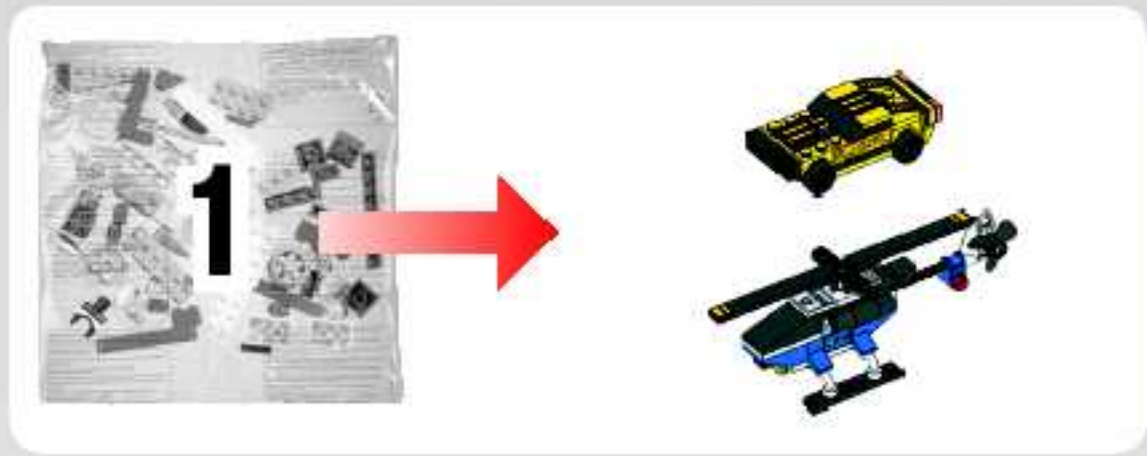
4. >>>



5. >>>



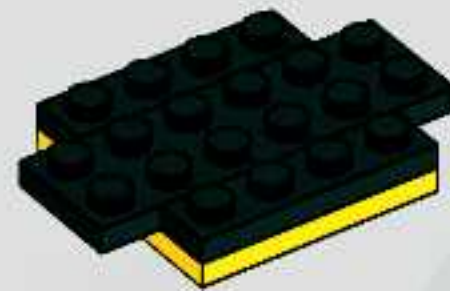
6. >>>



2



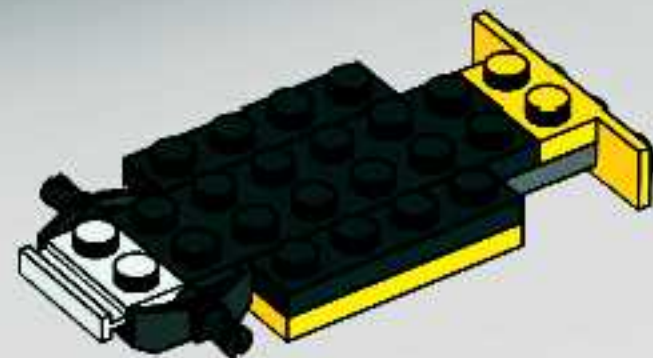
3



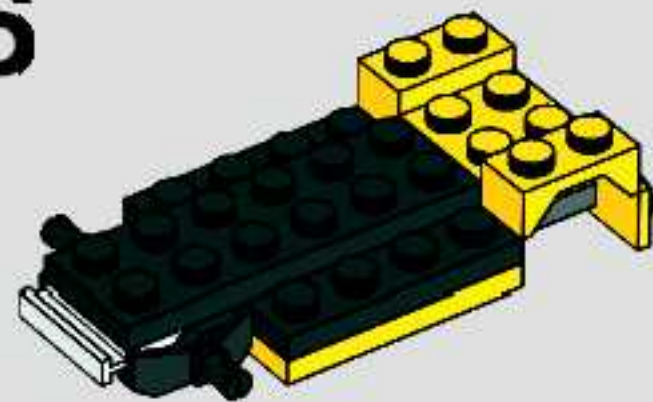
4



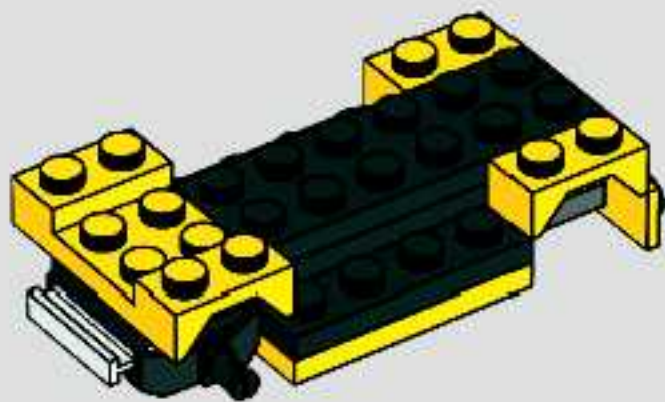
5



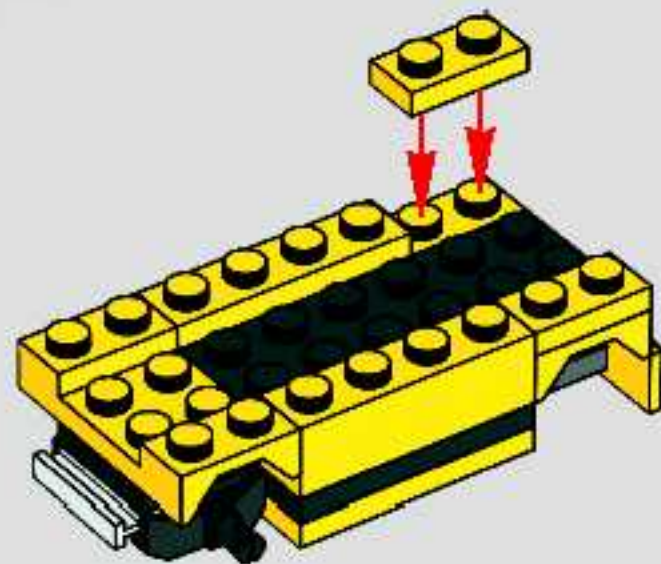
6



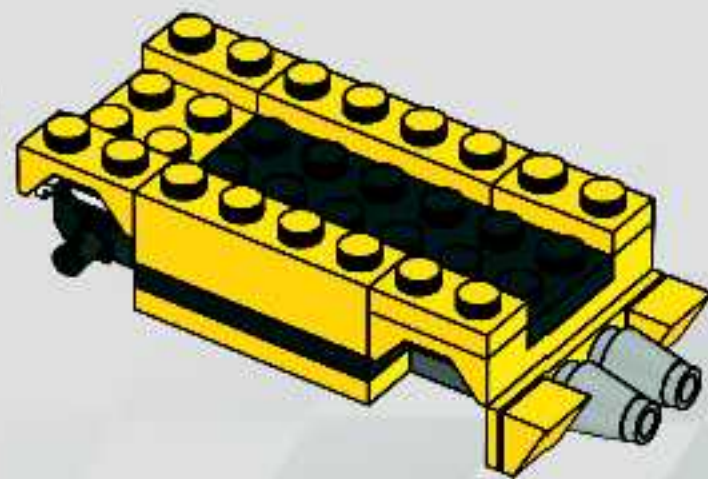
7



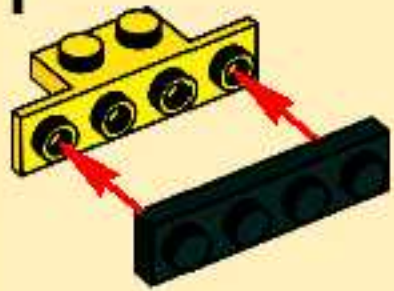
8



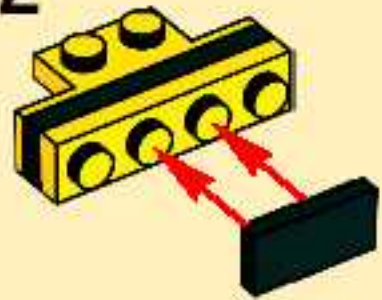
9



1



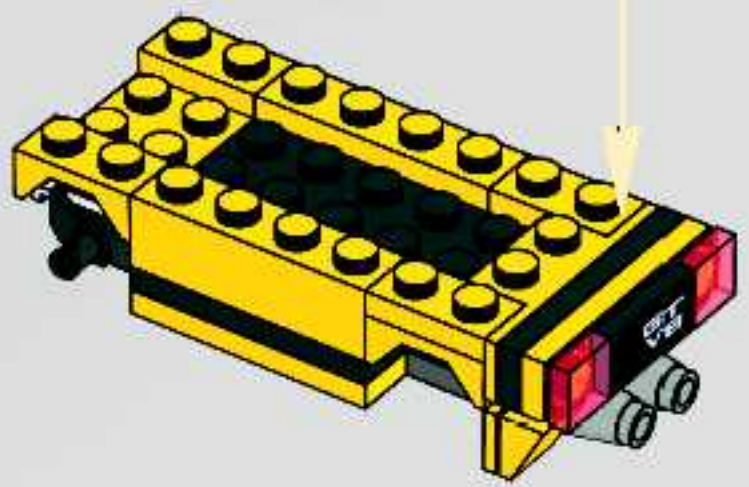
2



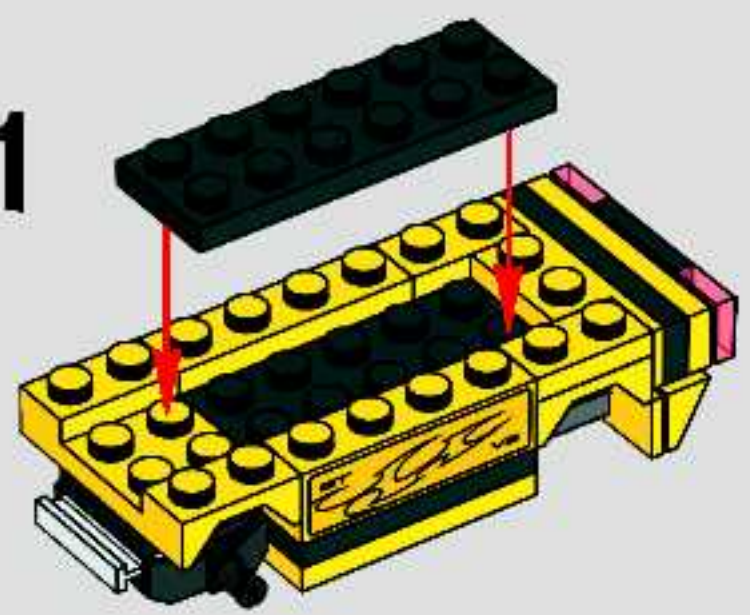
3



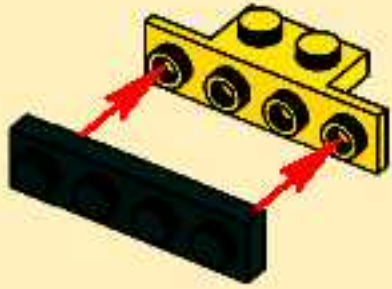
10



11



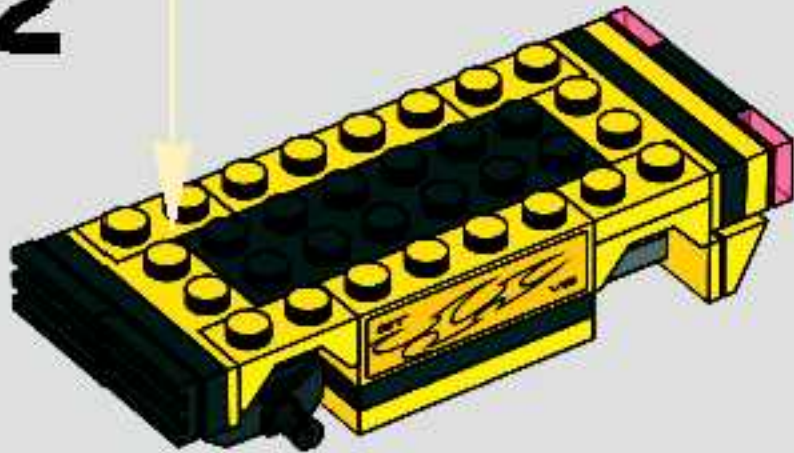
1



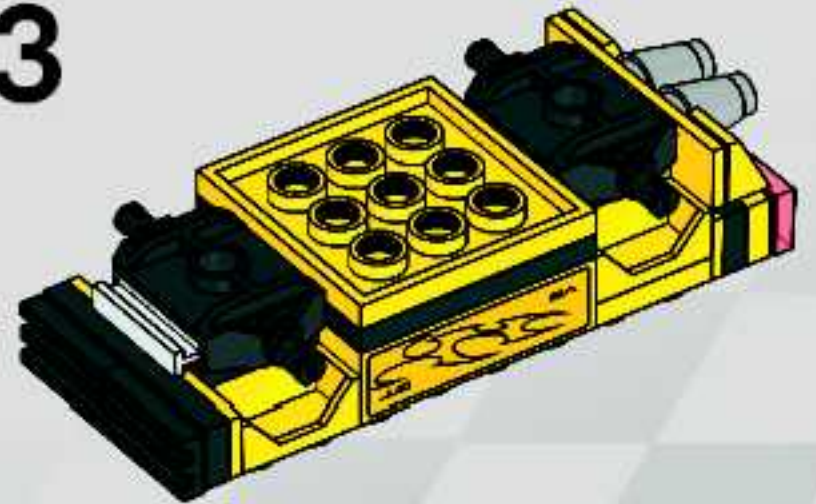
2



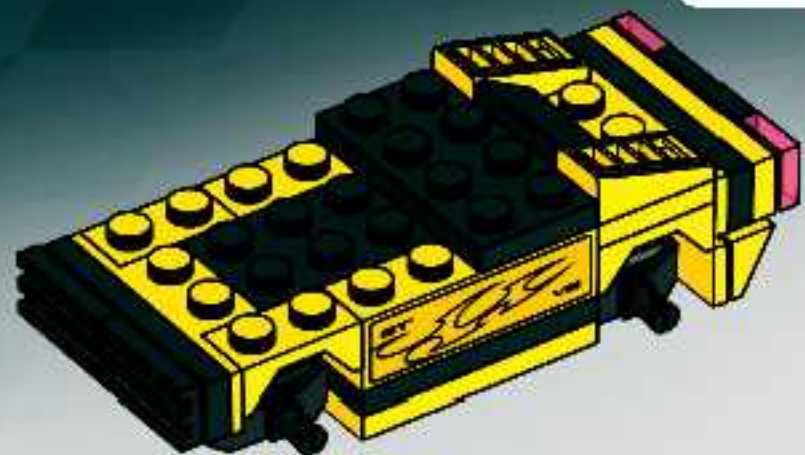
12



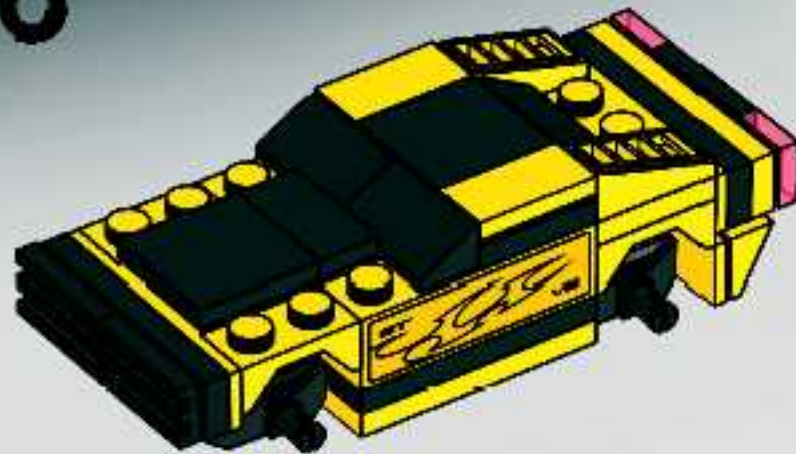
13



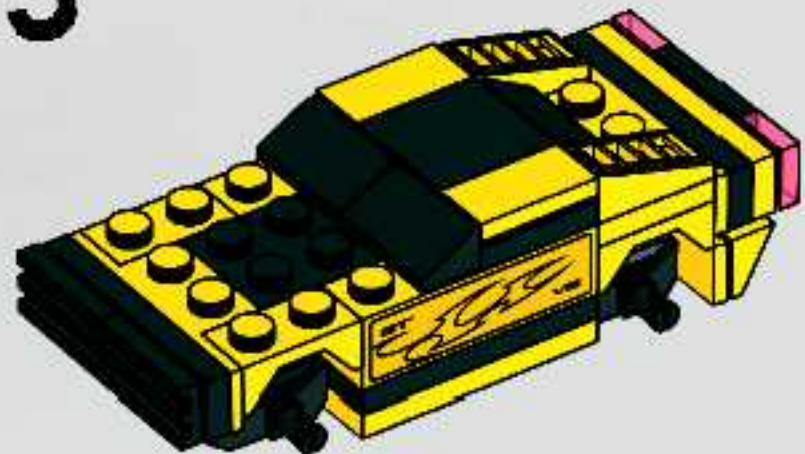
14



16



15

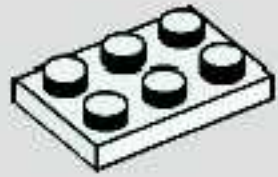


17

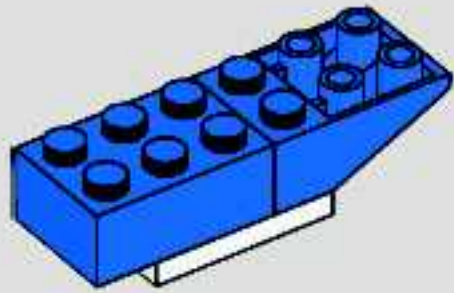




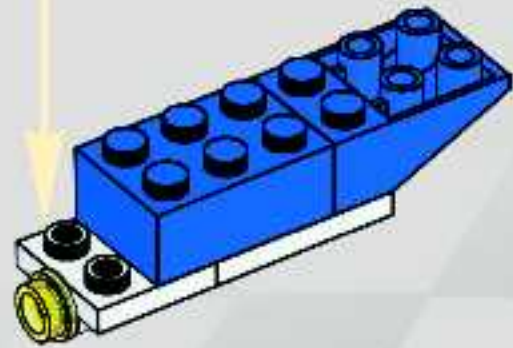
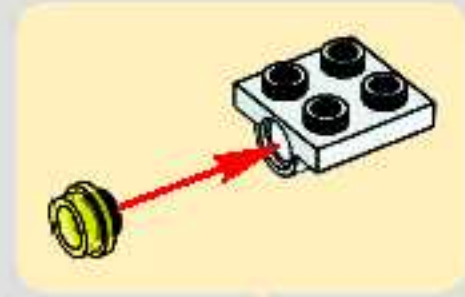
1



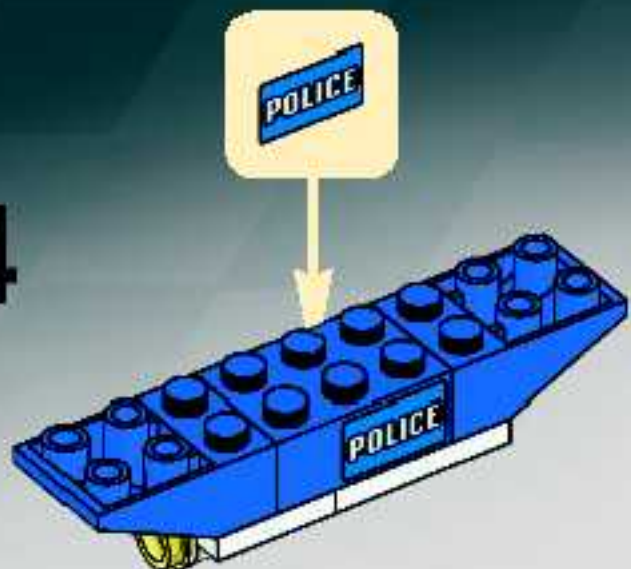
2



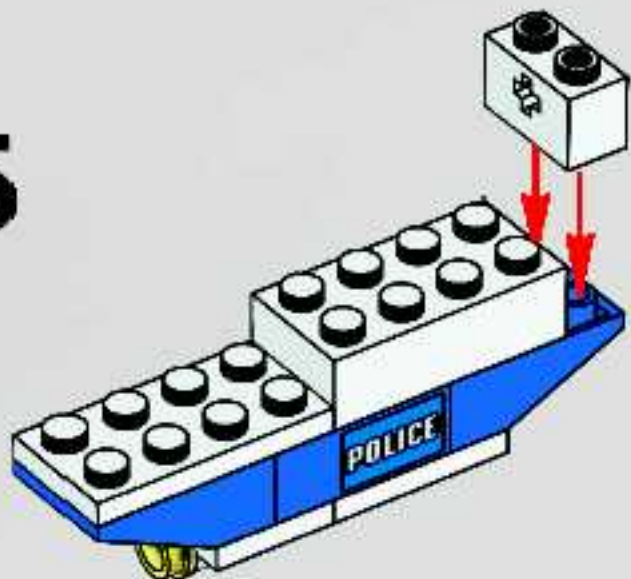
3



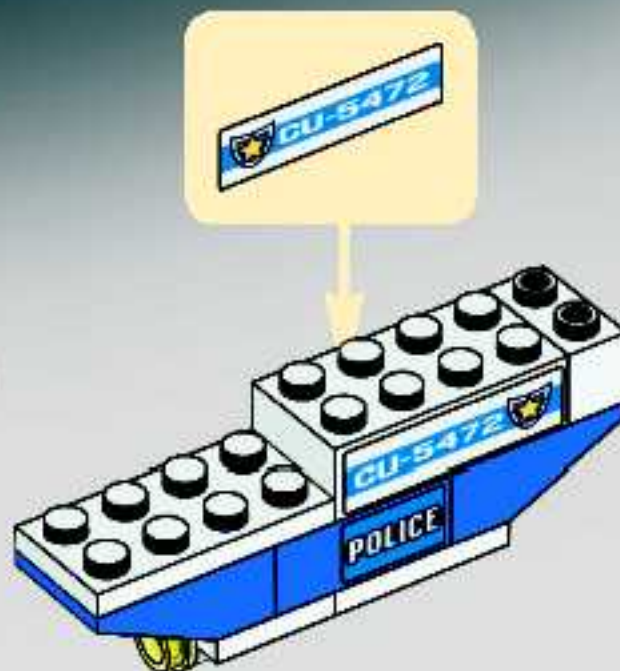
4



5



6



7



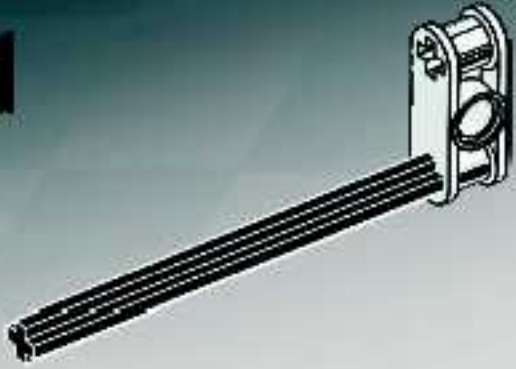
8



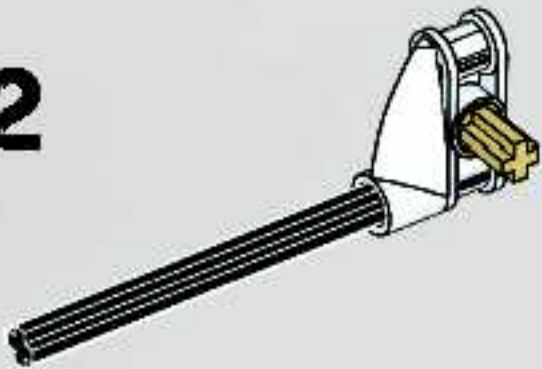
9



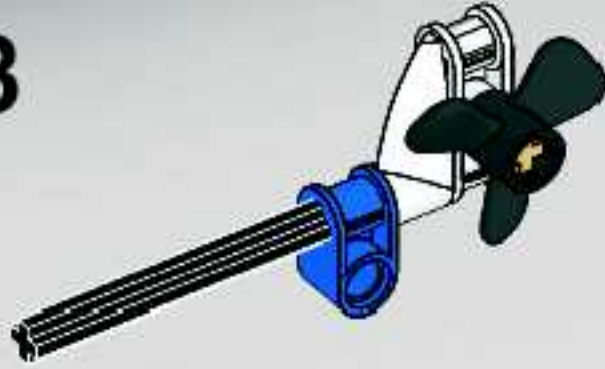
1



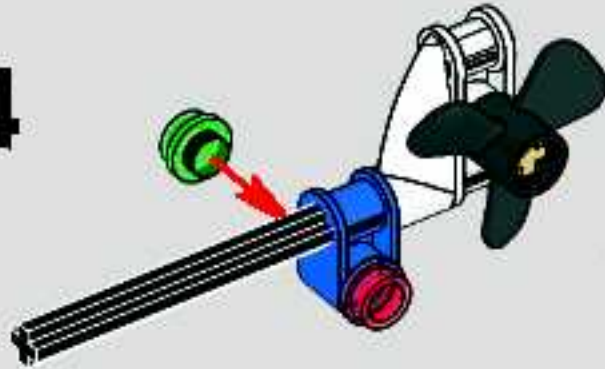
2



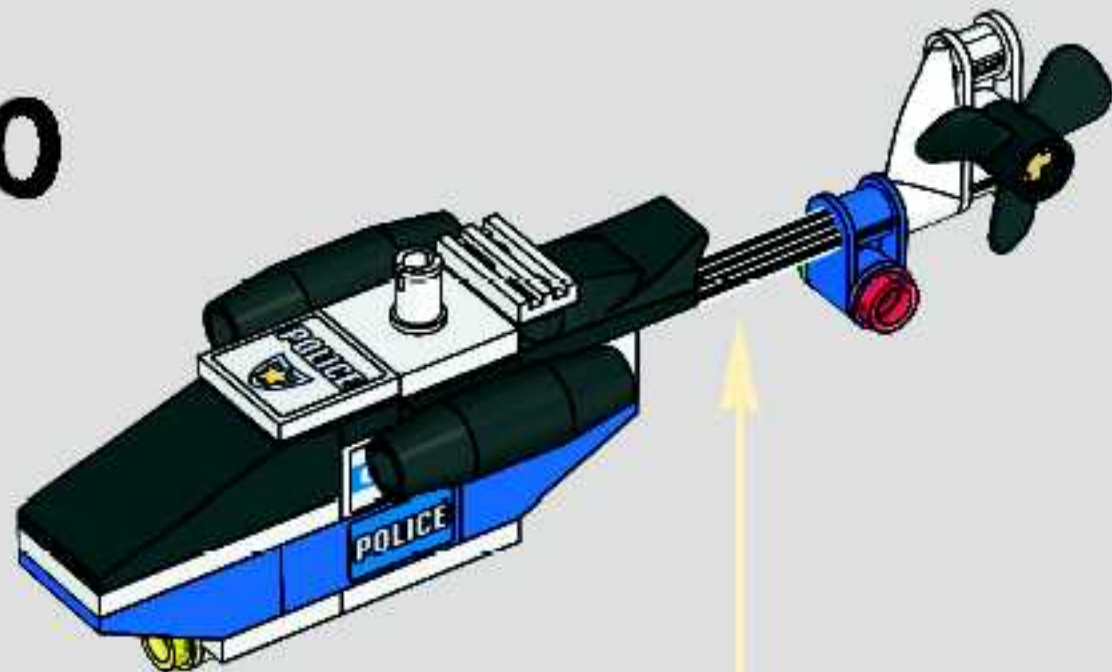
3



4



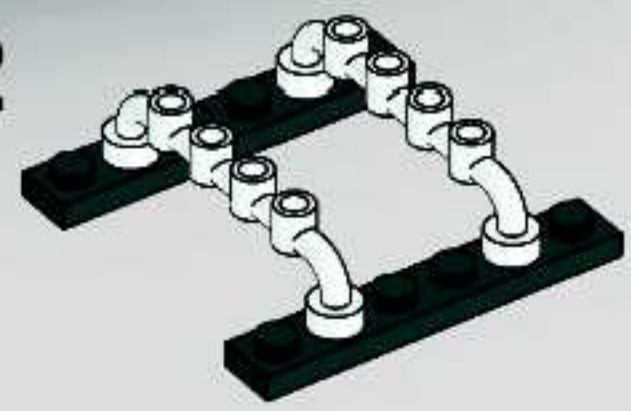
10



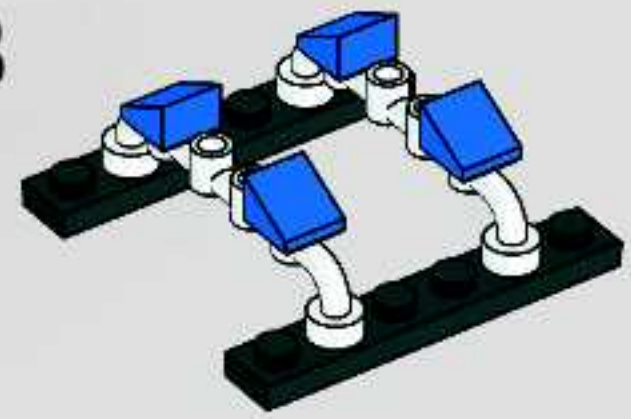
1



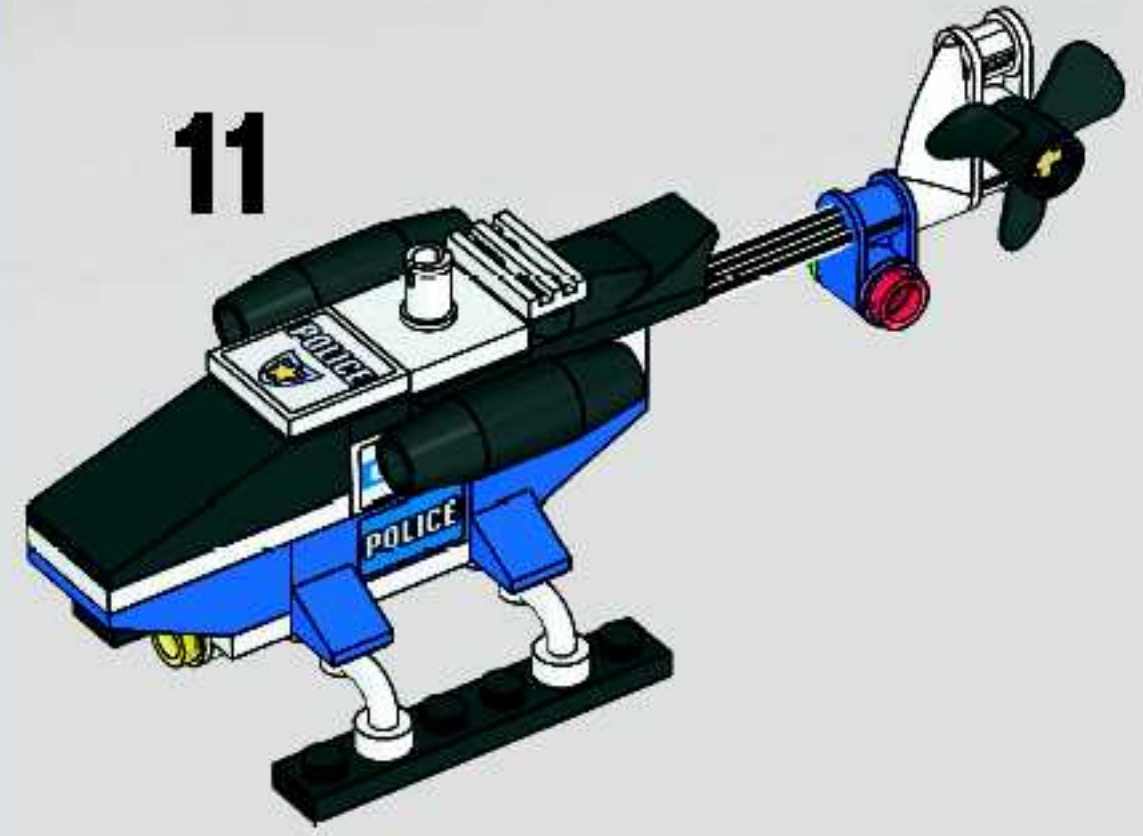
2

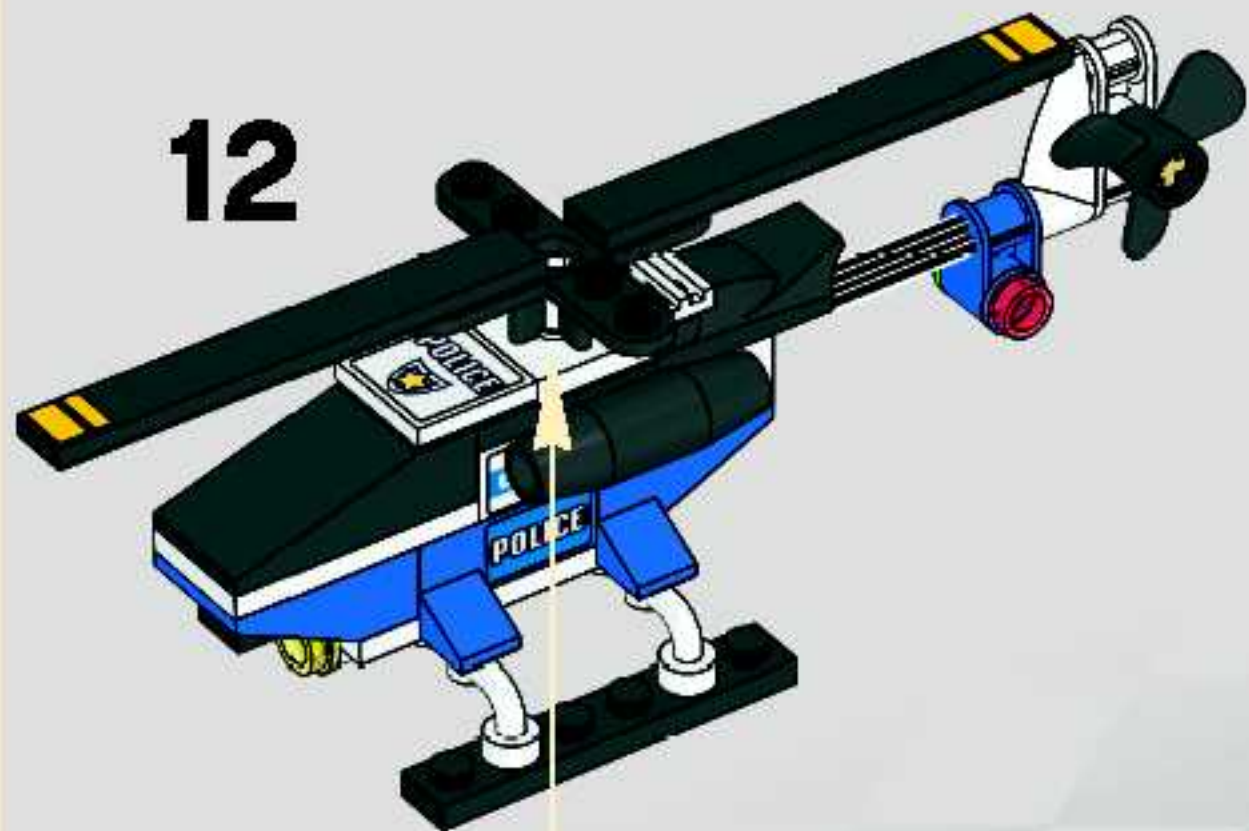
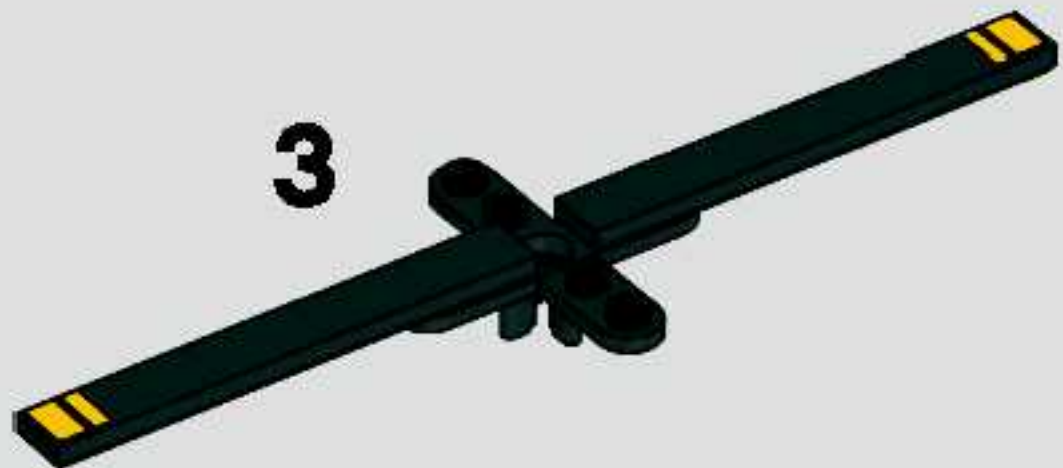


3

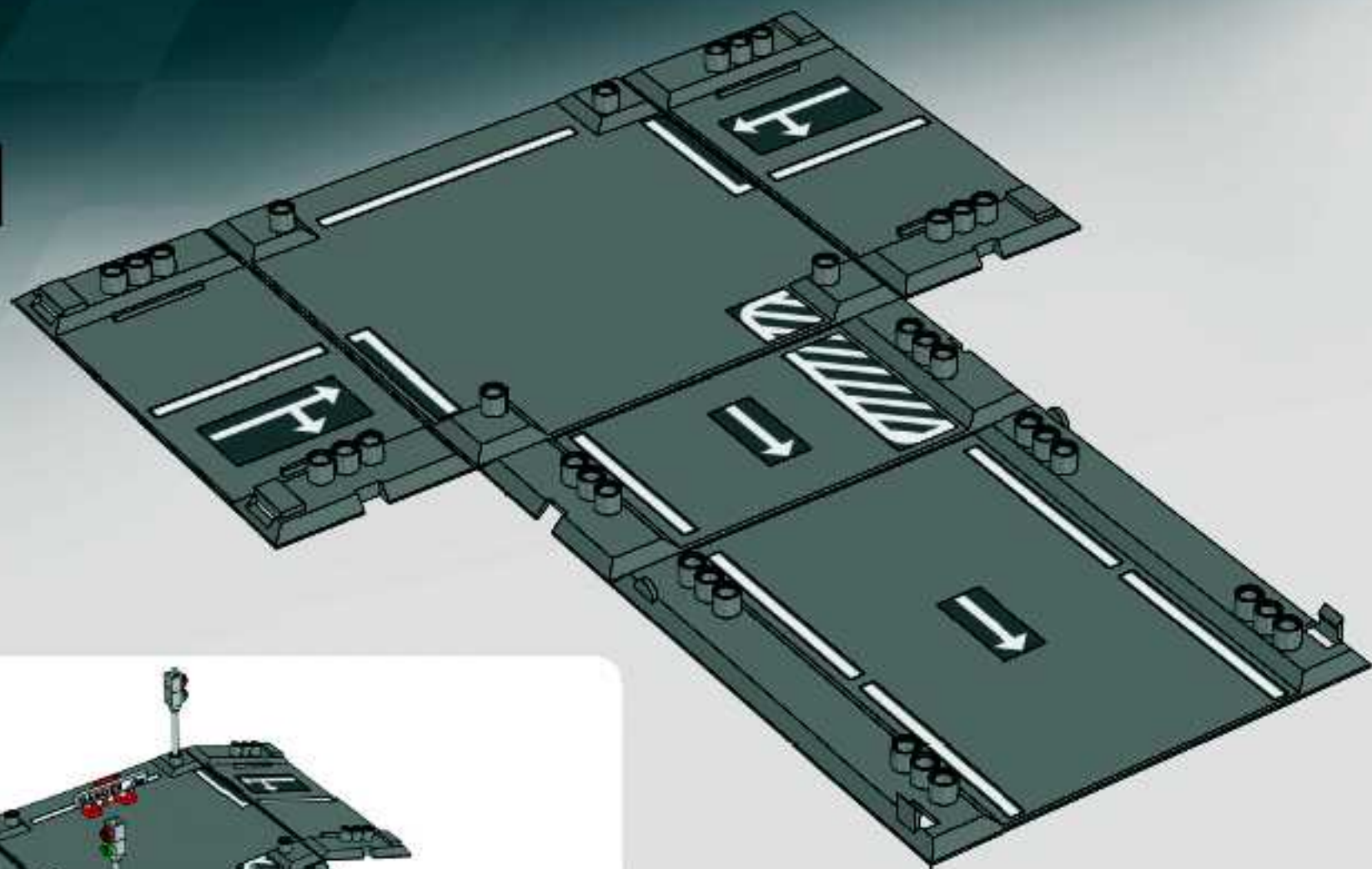


11

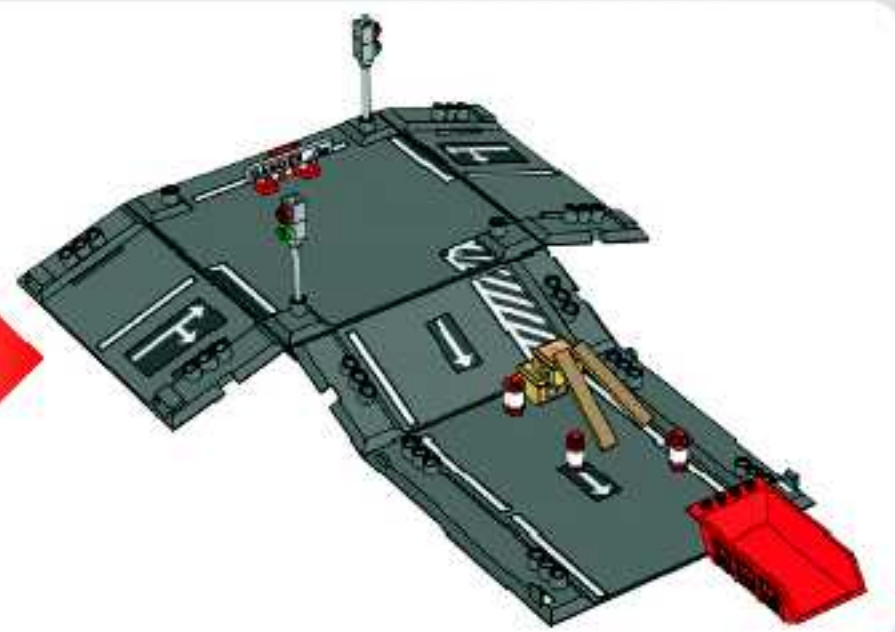




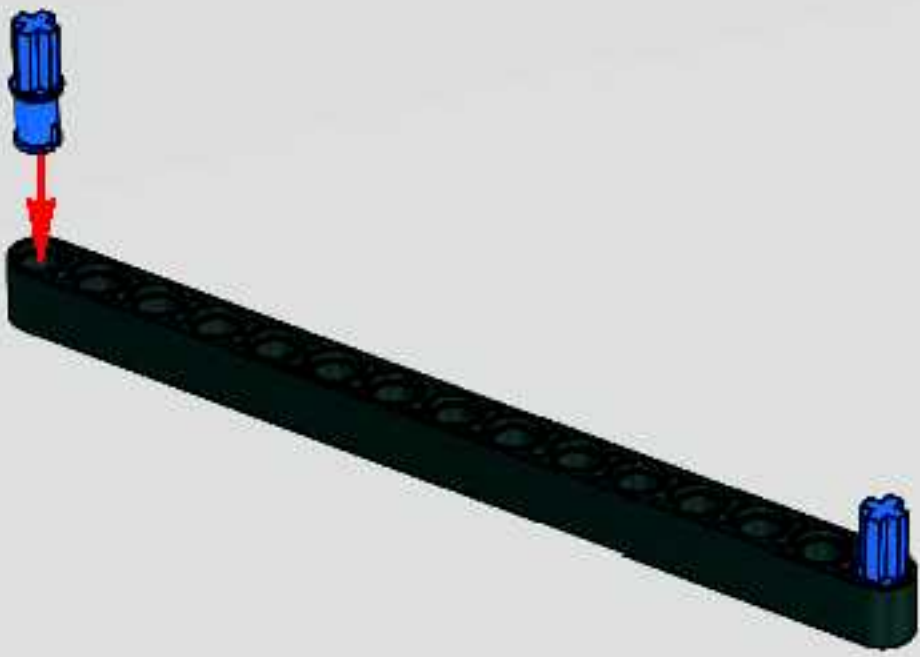
1



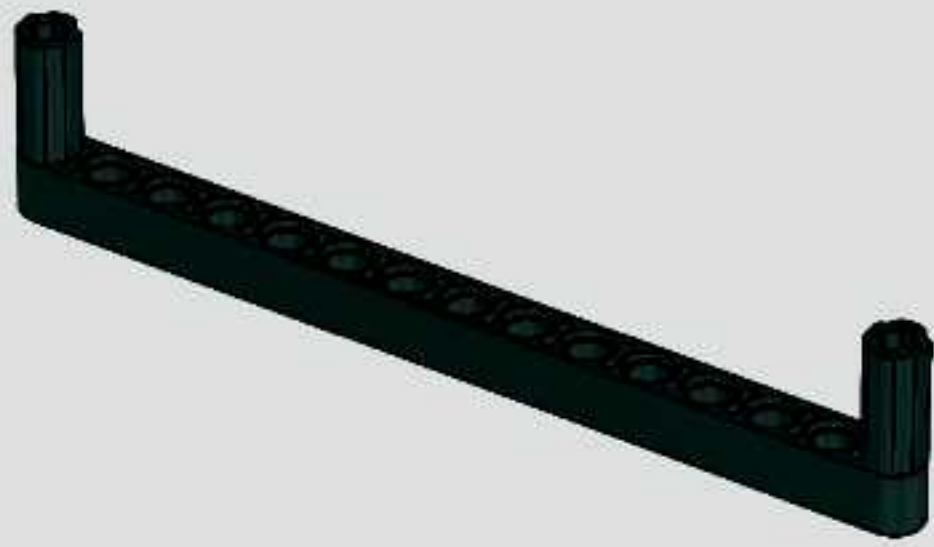
2



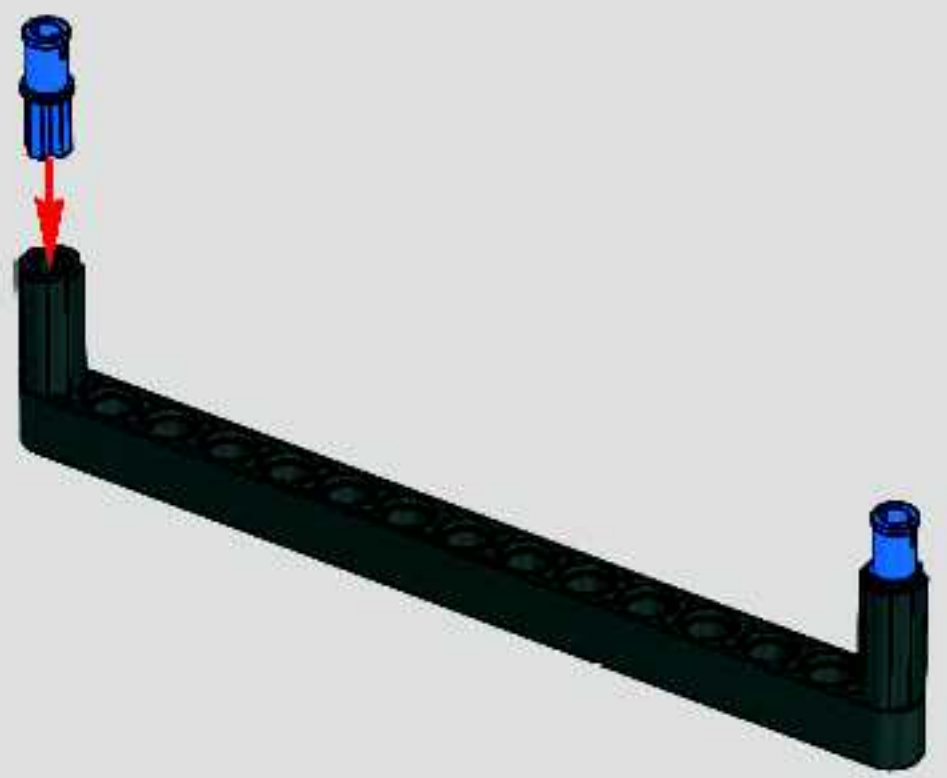
1



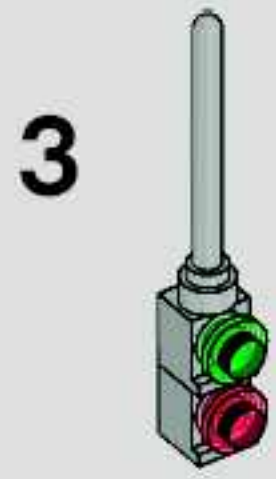
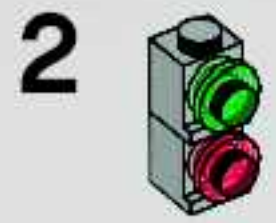
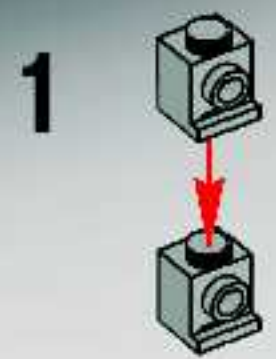
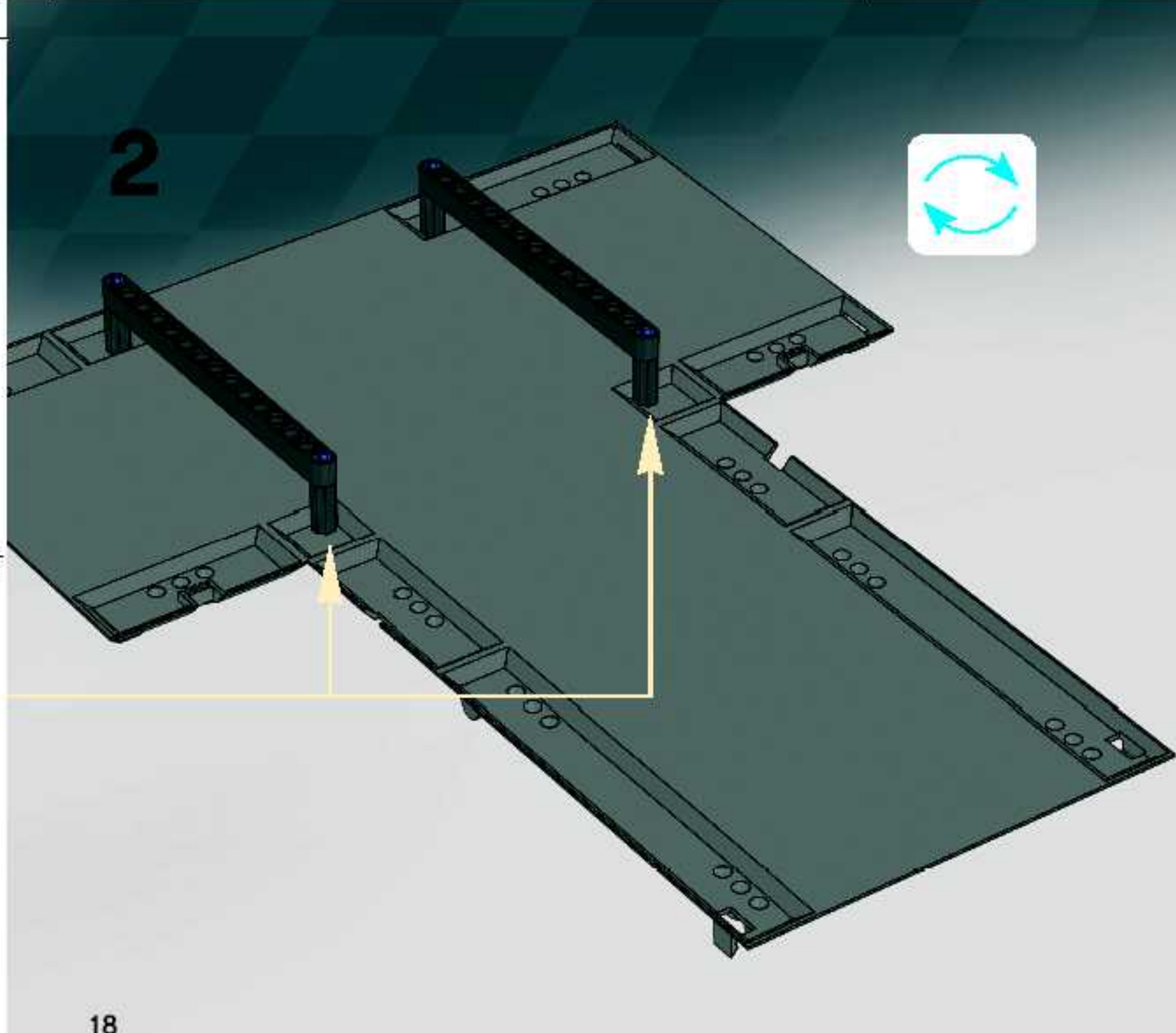
2



3

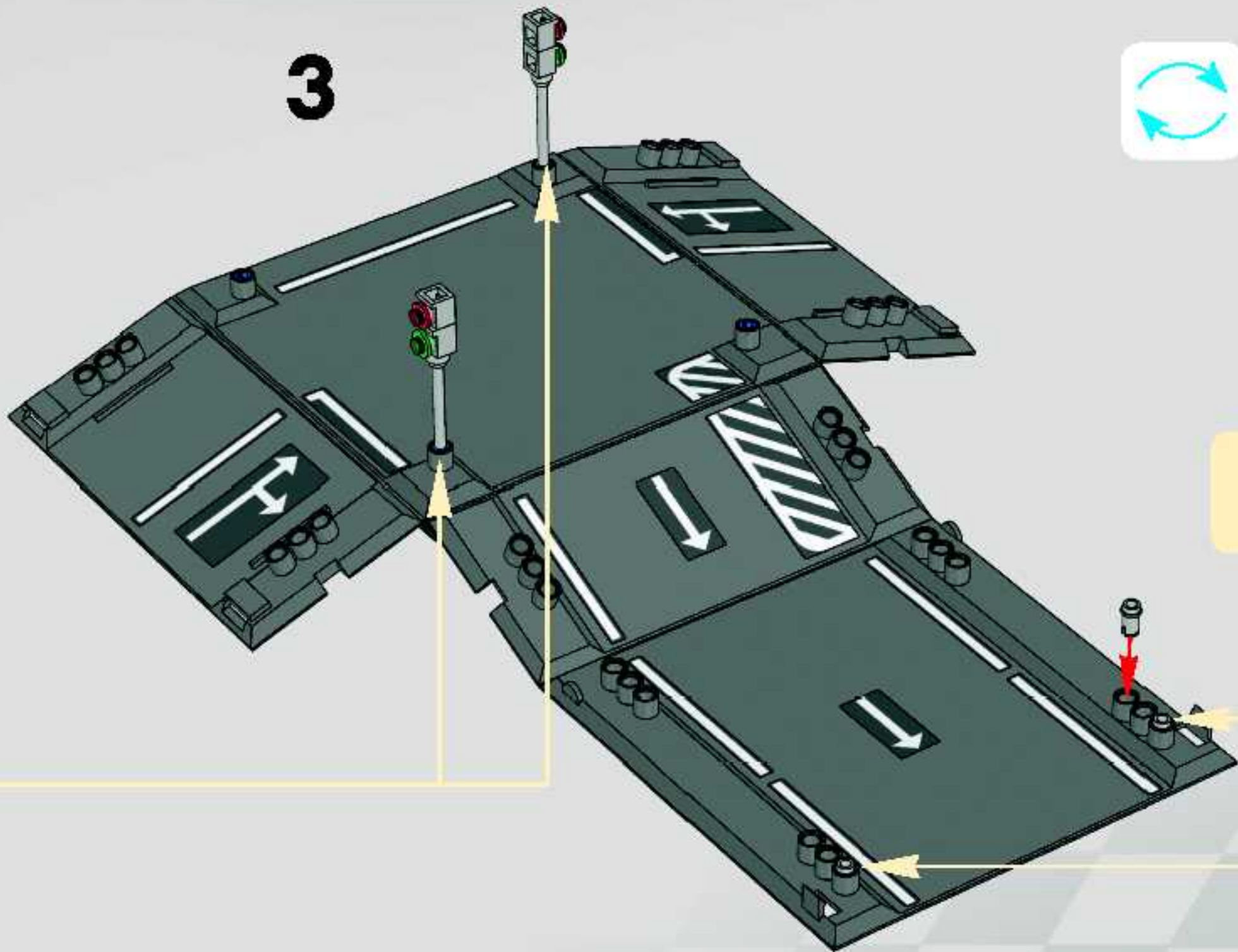


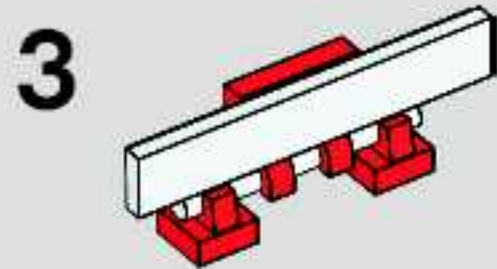
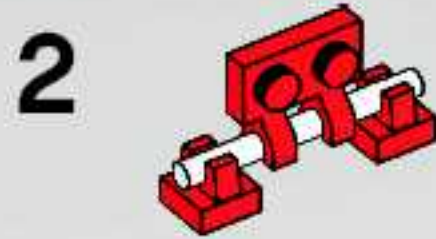
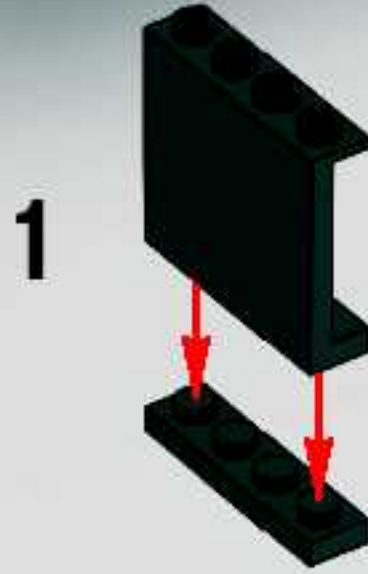
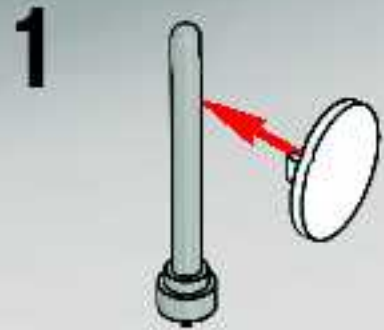
2x



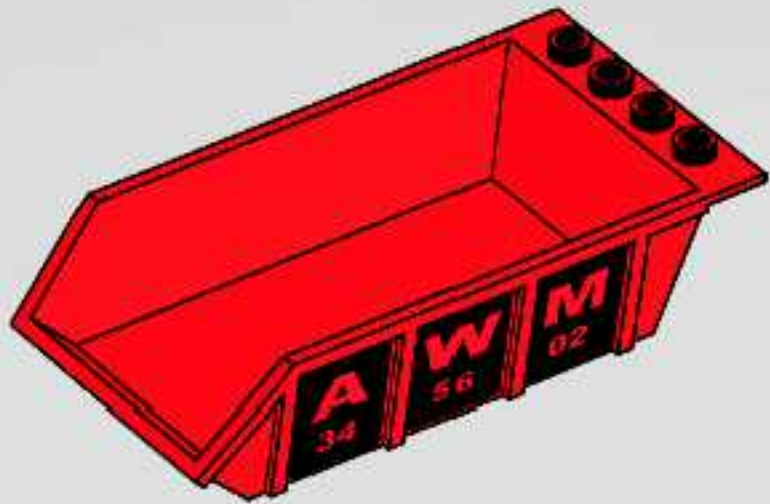
2x

3

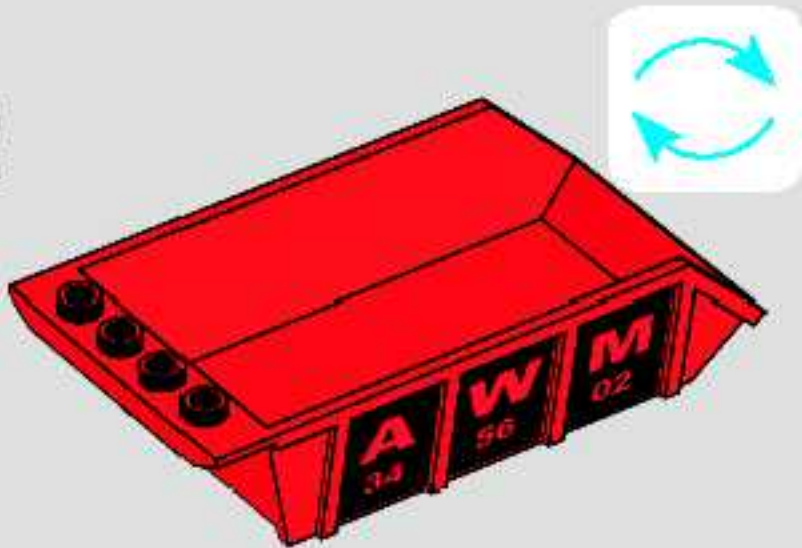




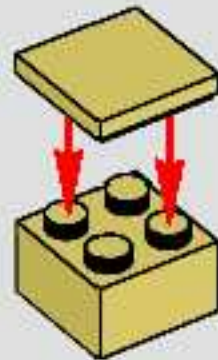
1



2



1



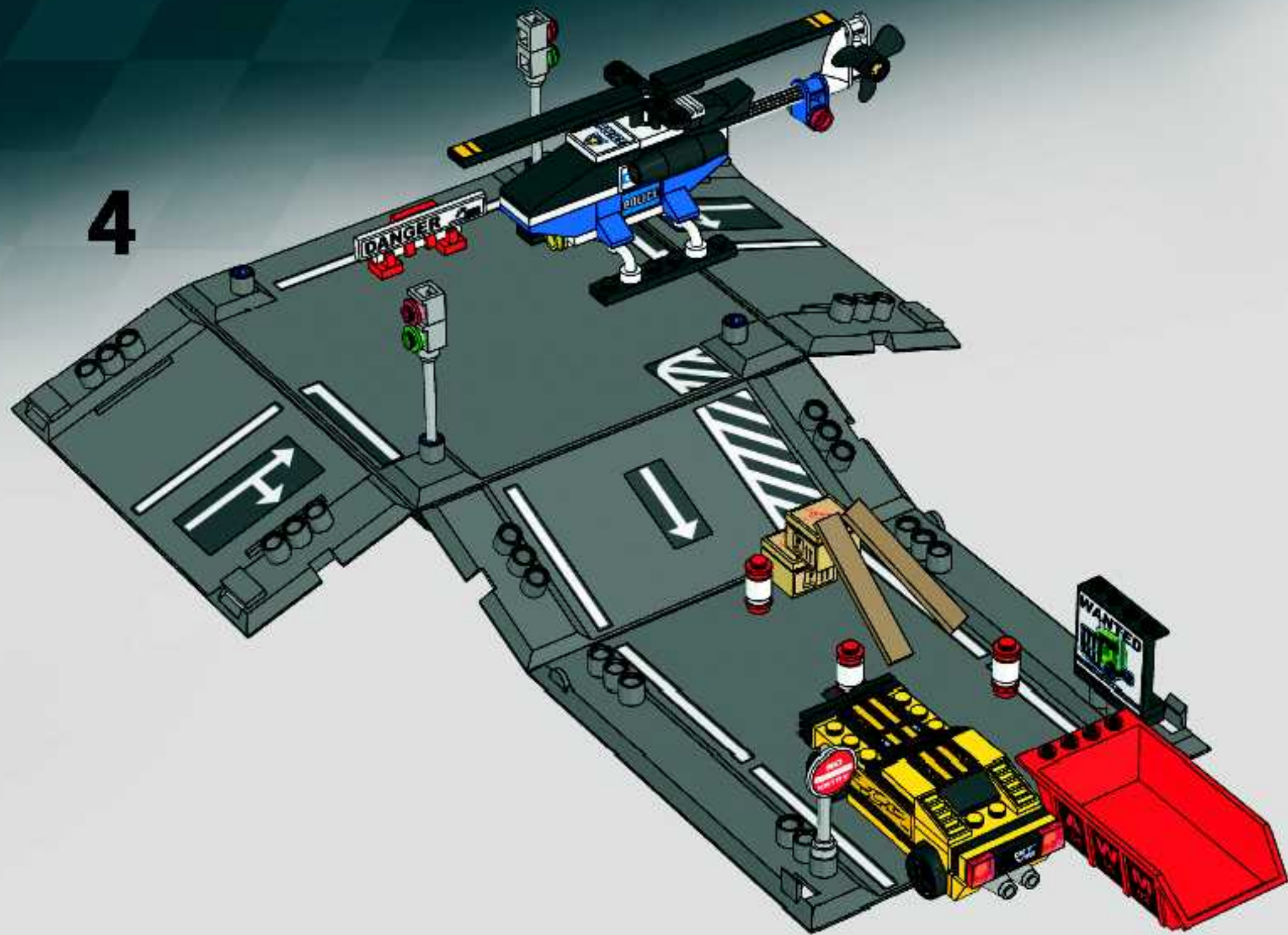
2



2x



3x





Customer Service
Kundenservice
Service Consommateurs
Servicio Al Consumidor

www.lego.com/service or dial



: 00800 5346 5555

: 1-800-422-5346



WIN!

Go to www.nielsen.com/LEGO to fill out a survey for a chance to win a cool LEGO® Product.

No purchase necessary.

Open to all residents where not prohibited.



www.nielsen.com/LEGO

GEWINNE!

Nimm an der Umfrage auf www.nielsen.com/ LEGO teil und hab die Chance ein cooles LEGO® Produkt zu gewinnen!

Die Teilnahme am Gewinnspiel führt zu keinerlei Kaufverpflichtungen. Teilnahme in allen nicht ausgeschlossenen Ländern möglich.

WIN!

Ga naar www.nielsen.com/LEGO, vul een enquêteformulier in en maak kans op een cool LEGO® product.

Geen aankoopverplichting.

Iedereen mag deelnemen, uitgezonderd ingezetenden

van landen waar een enquêteverbod geldt.

GAGNE!

Visite www.nielsen.com/LEGO pour répondre à un questionnaire et avoir une chance de gagner un produit LEGO® très cool!

Aucune obligation d'achat.

Ouvert à tous les résidents des pays autorisés.

当てよう!

www.nielsen.com/LEGO にアクセスして、アンケートにご記入ください。当選者にはレゴ製品を差し上げます。

お買い上げの金額はありません。

禁止されていない限り、すべての年齢にご利用いただけます。