



TECHNIC

8264



SK

Dôležitá informácia o batériách

Nikdy nepoužívajte staré odlišané typy batérií ani neobnovujte staré batérie s novými. Batérie vždy vyberte, ak sa výrobok nebude dlhšie používať, alebo ak sa batérie vybíja. Nikdy nepoužívajte poškodzenú batériu. Používajte len odporúčané alebo zodpovedajúce typy batérií. Batérie vidieť ako správnu orientáciou párov. Dôležitá batéria sa musí nabíjať vo vhodnom nabíjači pod dohľadom dospelých osoby. Dôležitá batéria sa nemá nabíjať, ak sú umiestnené vo výrobku, a nainštalovať sa o to ani nepočasť. Nikdy sa neodkladá nabíjať batéria, ktorá má sú dobitú stav. Nikdy nekontaktujte kontakty v priestore pre batérie.

HU

Fontos tudnivalók az elemekről

Soha ne használjunk idősebb típusú elemeket, illetve ne használjunk új és használt elemet egyszerre. Mindig óvatosan el az elemeket, ha a lemerült elem létezően hasznú közt nem foglak használni, vagy ha az elemek lemerültek. Soha ne használjunk megsemmisült elemet. Csak az ajánlott típusú, vagy annak megfelelő elemet használjuk. Az elemeket a polaritásának megfelelő módon helyezzük be. Az elemekcsoportok csak a megfelelő akkumulátorokhozval csatlakoztatandó, egy féltípus egyfajta felépítésű elemek. Az akkumulátorokat nem oldhatjuk fel úgy, hogy azok a termékekben vannak, ezt meg csak szakoszt próbáljuk. Soha ne próbáljuk meg felbontani a nem tárolható elemet. Soha ne használjuk létre rándításokat az elemekről ideiglenesen oldás.

UA

Необхідна інформація про батареї

Ніколи не використовуйте старі чи відсутні батареї разом з новими чи використаними батареями. Увісь завжди вивчайте батареї з пильною увагою до деталей на упаковці чи, або якщо в батареї вже встановлено заряд. Ніколи не використовуйте пошкоджені батареї. Використовуйте батареї лише рекомендованого або відповідного типу. Встановлюйте батареї, враховуючи правильну полярність. Аккумуляторні батареї повинні заряджатися у відповідному зарядному пристрої під наглядом дорослого. Не виймайте батареї з пристрою, який використовується для зарядки батареї, чи не підключайте зарядку. Не виймайте батареї з пристрою, який використовується для зарядки батареї, чи не підключайте зарядку. Не виймайте батареї з пристрою, який використовується для зарядки батареї, чи не підключайте зарядку.

HR

Važna informacija o baterijama

Nikada ne koristite različne vrste baterija zajedno, kao ni kombinaciju starih i novih baterija. Uvijek izvlačite baterije ako uređaj neće biti korišten dugo vremena ili ako su baterije prazne. Nikada ne koristite oštećene baterije. Upotrebljavajte samo preporučenu vrstu baterija ili njima odgovarajuću tip. Umetnite baterije tako da su im polovi ispravno orijentirani. Baterije koje se mogu puniti moraju biti punjene u odgovarajućem punjaču baterija pod nadzorom odrasle osobe. Ne pokušajte puniti baterije dok su ugrađene u uređaj i to nikada nđ ne pokušavajte. Nikada ne pokušavajte napuniti baterije koje se ne mogu puniti. Nikada izvlačite spojeve na spojevima polova baterija.

SR

Важна информација о батеријама

Никада не користите различите типове батерија заједно, а не комбинацију старих и нових батерија. Увек извадите батерије ако уређај неће бити коришћен дуго време или ако су батерије празне. Никада не користите оштећене батерије. Користите само препоручену врсту батерија или њима одговарајућу врсту. Уметните батерије тако да су им полуприправно оријентисани. Батерије које се могу пуњити морају бити пуњене у одговарајућем пуњачу батерија под надзором одрасле особе. Не покушавајте пуњити батерије док су уграђене у уређај, а то никада не покушавајте. Никада не покушавајте пуњити батерије које се не могу пуњити. Никада не повлачите спојеве на спојевима полуприправно батерија.

SL

Pomembna informacija o baterijskih vložkih

Nikoli ne uporabite različite vrste baterijskih vložkov skupaj ali pa nove vložke skupaj z rabljenimi. Če se te baterijske vložke uporabljajo ali če izklopite napravo, vedno vložke vnapreje odstranite. Nikoli ne uporabite poškodovanih baterijskih vložkov. Uporabite samo priporočeni tip baterijskih vložkov ali enakovredne vložke. Baterijske vložke vstavite tako, da sta plus in minus pravilno usmerjena. Baterijske vložke za ponovno polnjenje narejene s strani proizvajalca z ustreznimi polnimi oznaki samo pod nadzorom odrasle osebe. Pred polnjenjem narejena vložka vedno izklopite iz naprave. Nikoli ne smete polniti baterijskih vložkov, medtem ko so še vgrajeni v napravo. Nikoli ne poskušajte polniti baterijske vložke, ki niso namenjeni za ponovno polnjenje. V prostoru za baterijske vložke ne smete nikoli povzročiti kratkega stika.

RO

Informații importante cu privire la baterii

Nu folosiți niciodată împreună tipuri diferite de baterii și nici combinații de baterii noi și vechi. Întotdeauna îndepărtați bateriile dacă produsul nu este folosit timp îndelungat sau dacă bateriile s-au epuizat. Nu folosiți niciodată baterii deteriorate. Folosiți numai baterii de tipul recomandat, sau de un tip echivalent. Înainte de a folosi bateriile asigurați-vă că plusul și minusul sunt corect conectate. Bateriile reîncărcabile trebuie reîncărcate utilizând un dispozitiv de încălzire adecvat, sub supravegherea unui adult. Bateriile nu pot fi reîncărcate cât timp sunt încă în produs, și nu încercați niciodată să le încălcați astfel. Nu încercați niciodată să reîncălcați baterii care nu sunt reîncărcabile. Nu acționați asupra niciodată bornele supraîncălzite.

BG

Важна информация за батериите

Не използвайте различни типове батерии едновременно, нито комбинации от стари и нови батерии. Винаги изваждайте батериите, ако уреждат не са използвани дълго време или ако батериите са изтопени. Не използвайте повредени батерии. Използвайте само батерии от препоръчания тип или еквивалентни на него тип. Препълняйте батериите така, че положителна и отрицателна полярност са правилно свързани. Аккумуляторните батерии трябва да се зареждат с подходяща зарядна уредба под надзора на възрастни. Батериите не могат да се зареждат, докато са поставени в уреждат, така че не трябва да се опитвате да правите това. Не се опитвайте да зареждате батерии, които не са зареждаеми. Не актуално за износ електрически изпити на батериите.

LV

Svarīga informācija par baterijas elementiem

Nekad vienlaikus nelietojiet dažādu tipu, kā arī jaunas un vecas izstrādātas elementus. Arvien izņemiet izstrādātas elementus, ja tie ilgāks laiks vai to darbības laikā nepasliedzami (gadu laikā) netiek izstrādāti. Nekad nelietojiet bojātus izstrādātas elementus. Lietojiet tikai ieteiktā tipa baterijas elementus vai tiem atbilstošus analogus. Ievietojiet baterijas elementus, ņemot vērā plusa un mīnusa polaritāti (+/-). Uzlādējumu baterijas elementu izlādēšanai izmanto atbilstošas izstrādātas elementu uzlādētājus, uzlādējumu baterijas elementus uzlādēt nev ievietojot, ievietojot tos darīt sev pieejamā. Nekad nelietojiet uzlādēt neuzlādējamus izstrādātas elementus. Nekad nepieņemiet uzlādētājus starp izstrādātas elementu tipus kontaktēties.

ET

Oiuline tähtsa peatavade kohta

Mitte kunagi ära pane mitmesuguseid elem koost erinevat tüüpi peatavade, samuti vanu ja uusi peatavade. Kui mitmesuguseid elem koostat pika aja jooksul, võta peatavade välja. Ka tähtsuseanud peatavade tuleb mitmesuguseid välja võtta. Ära kasuta kahjustatud peatavade. Kasuta ainult ettenähtud tüüpi või nende samaväärseid peatavade. Pans peatavade mitmesuguseid elem ni, et plus- ja miinuslehtemil asend oleks õige. Akusid tuleb laadida ainult nende ettenähtud akulaadija abil tähtsuseanud järelevalve all. Akusid ei saa laadida sel ajal, kui need on mitmesuguse elem. Ära kunagi püüa nii teha. Ära mitte kunagi proovi akulaadija kasutada tavallist peatavade. Peatavade laadimise vahel ei tehi kontakti ühine.



EN Protect the environment by not disposing of this product with your household waste (2002/96/EC). Check with your local authority for recycling advice and facilities.

DE Schützen Sie die Umwelt und entsorgen Sie dieses Produkt nicht mit Ihrem Hausmüll (2002/96/EC). Informationen zu Recycling-Möglichkeiten erhalten Sie bei den örtlichen Behörden.

FR Protéger l'environnement : ne jetez pas ce produit avec vos autres déchets ménagers (Directive européenne 2002/96/CE). Contactez les autorités locales pour obtenir des informations sur le recyclage et connaître les points de collecte.

IT Proteggi l'ambiente! Non smaltire questo prodotto con i rifiuti domestici (2002/96/CE). Per consulenza sul riciclaggio dei rifiuti e la struttura di riciclaggio, rivolgersi alle proprie autorità locali.

NL Bescherm het milieu: gooi dit product niet samen met het andere huishoudelijk weg (2002/96/EC). Raadpleeg de plaatselijke instanties voor locaties van milieustations en advies over hergebruik.

ES Proteja el medio ambiente no desechándose de este producto junto con sus residuos domésticos (2002/96/EC). Solicite a su autoridad local consejos e información sobre instalaciones de reciclado.

DA Beskyt miljøet! Smid ikke dette produkt ud sammen med husholdningsaffaldet (2002/96/EF). Få vejledning om genbrug og genbrugsstationer hos din kommune.

FI Tämä tuote on hävitettävä ympäristönsuojelun vuoksi erillisessä erillisessä talousjätteenkäsittelyssä (2002/96/EC). Tietoja keräyspaikasta saa kunnan tai kaupungin teknisestä virastosta.

BV Slydts miljön genom att inte kasta denna produkt bland ditt hushållsavfall (2002/96/EC). Kontakta din kommun för frågor om återvinning och miljöstationer.

PT Proteja o ambiente não eliminando este produto com o seu lixo doméstico (2002/96/CE). Consulte as autoridades locais para informação sobre reciclagem e sistemas de recolha.

LT

Svarbi informacija apie elementus

Nenaudokite vienu metu skirtingų tipų elementais, taip pat su naujais elementais nenaudokite senų elementus. Išimkite elementus iš įreikio, jeigu neplanuojate gaminti ilgą laiką arba jeigu elementai išimkite. Nenaudokite tik rekomenduojamo arba atitinkamo tipo elementais. Įreikite elementus taip, kad atitiktų teigiamą ir neigiamą polių. Akumuliatorinius elementus galima įreikti tik tinkamu elementų krūvėle, prižiūrint suaugusiesiems. Elementų negalima įreikti, kol elementai yra įreikite. Akumuliatorinius elementus galima įreikti tik tinkamu elementų krūvėle, prižiūrint suaugusiesiems. Elementų negalima įreikti, kol elementai yra įreikite. Akumuliatorinius elementus galima įreikti tik tinkamu elementų krūvėle, prižiūrint suaugusiesiems. Elementų negalima įreikti, kol elementai yra įreikite. Akumuliatorinius elementus galima įreikti tik tinkamu elementų krūvėle, prižiūrint suaugusiesiems.



EL Προστατέψτε το περιβάλλον. Μην πετάτε αυτό το προϊόν μαζί με τα συνήθως οικιακά απορρίμματα (2002/96/EC). Επικοινωνήστε με τις τοπικές αρχές σχετικά με συμβουλές και εγκαταστάσεις ανακύκλωσης.

PL Aby chronić środowisko naturalne, nie należy wyrzucać tego produktu wraz z odpadkami z gospodarstwa domowego (2002/96/WE). W celu uzyskania wskazówek dotyczących recyklingu oraz adresów zakładów należy skontaktować się z lokalnym urzędem.

CZ Nevyhazujte tento produkt do domácího odpadu, chrňte životní prostředí (2002/96/EC). Zjistěte si problém u místních úřadů možnosti recyklace a dostupné zařízení.

SK Nevyhádzajte tento produkt do domáceho odpadu, chrňte životné prostredie (2002/96/EC). Zistite si problém na miestnych úradoch možnosti recyklácie a dostupné zariadenia.

HU Környezetét óvja, ha ettől a termékét nem a háztartási hulladékkal együtt véslik meg (2002/96/EC). Érdelődésért a helyi hatóságok közel eső hatóságok az újrahazszoelés módjáról és lehetőségeiről.

SL Zaščitite okolje! Oblejte vsejite tako, da tega izdelka ne zavrzete skupaj z gospodinjstskimi odpadki (v skladu z direktivo 2002/96/ES). Pri krajavnj upravi preverite, kakšno možnost in kateri obrati za recikliranje obstajajo v vaši okolici.

LV Lai saudzētu vidi, nelietojiet šo baterijskijumu kopli ar sadzves atkritumiem (2002/96/EC). Vērošus vietšjos varos iestādes, lai noskaidrotu, kur un kā tas nododama pārstrādei.

ET Keskkonda saata kaitses niil, et ei kõrvalda seda toodet koos olemasolevatega (2002/96/EC). Niisundide toote tasakaalustuse võtmise ja ümbritõdemispunkti kohta saate saajomaseid kohalikult esutuseid.

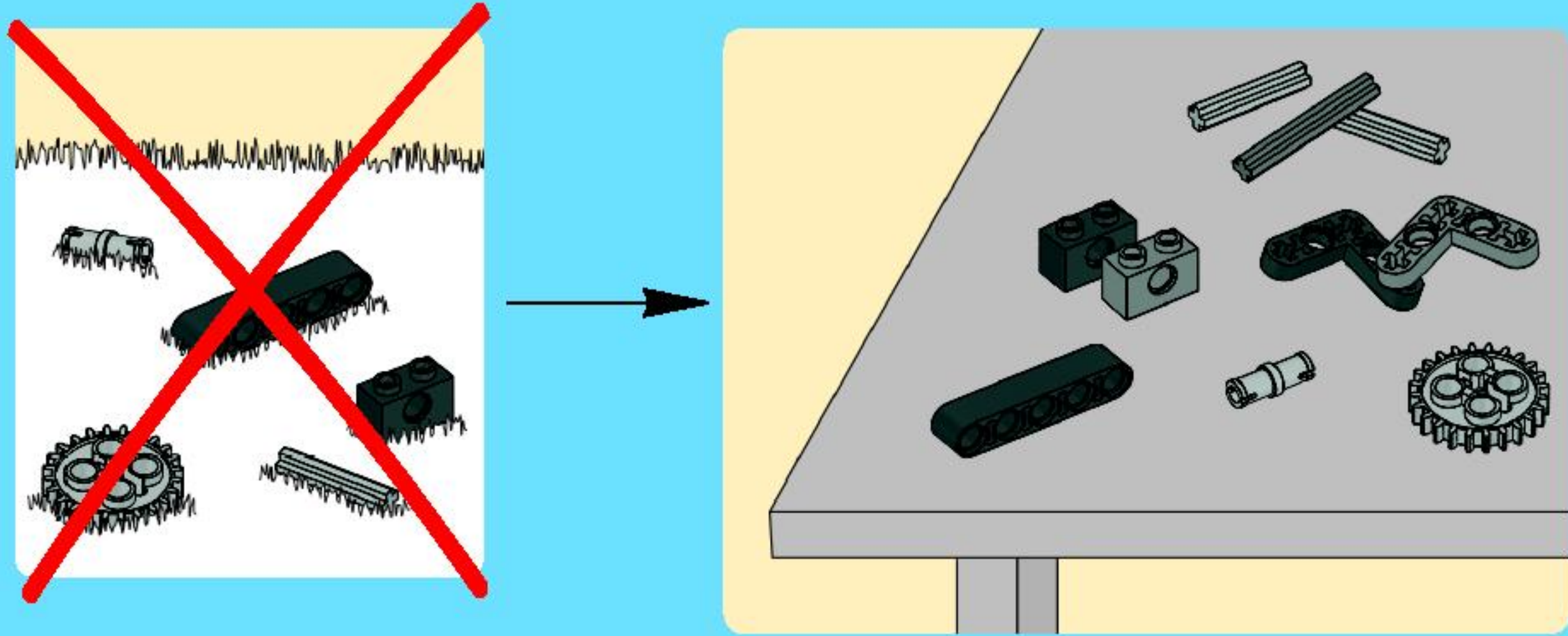
LT Saugokite aplinką – nemeskite šio produkto kartu su buitiniame atliekomis (2002/96/EB). Atsižvelkite į savo vietos valdžios rekomendacijas dėl pakartotinio panaudojimo ir sąjygos.

TR

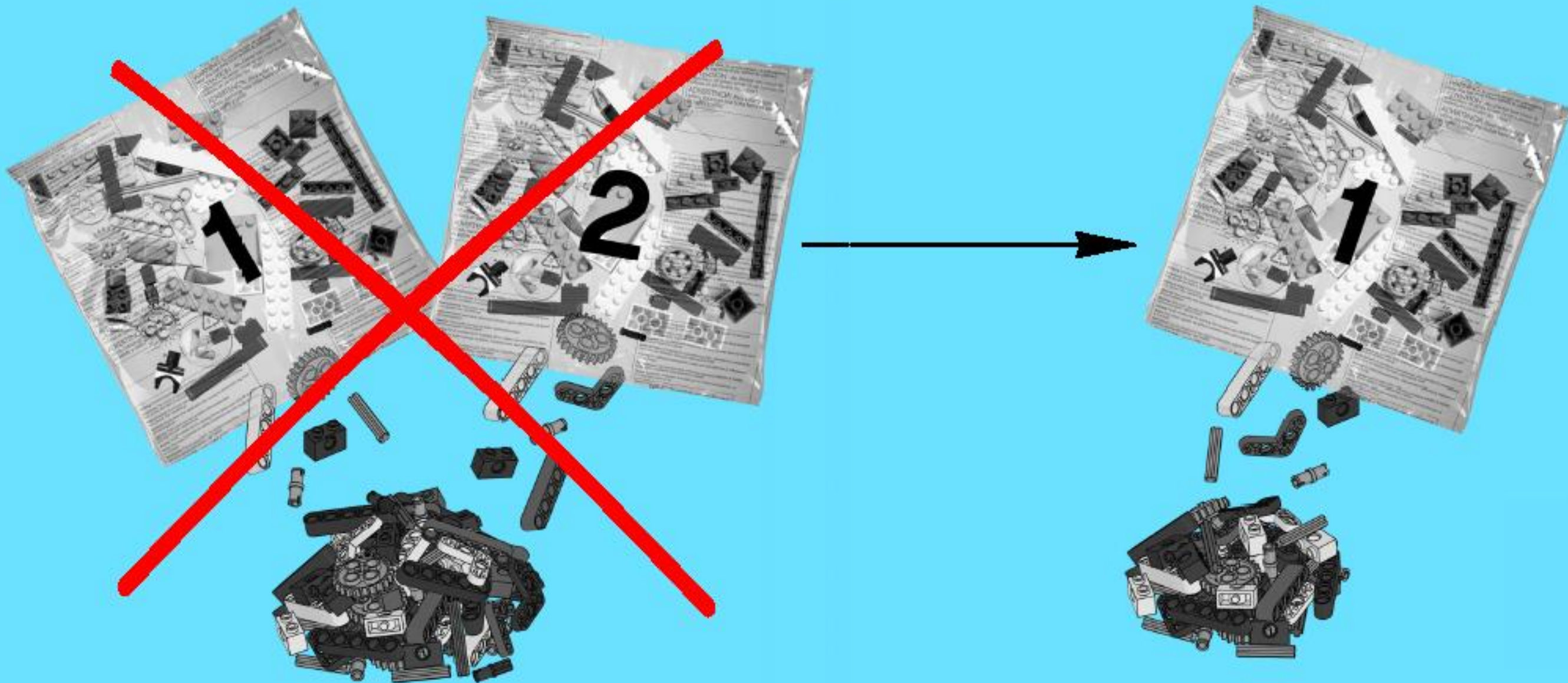
Piller hakkında önemli bilgiler

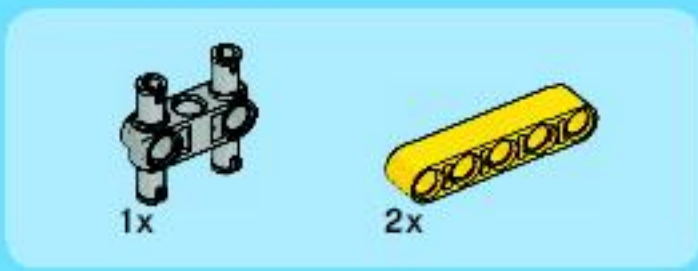
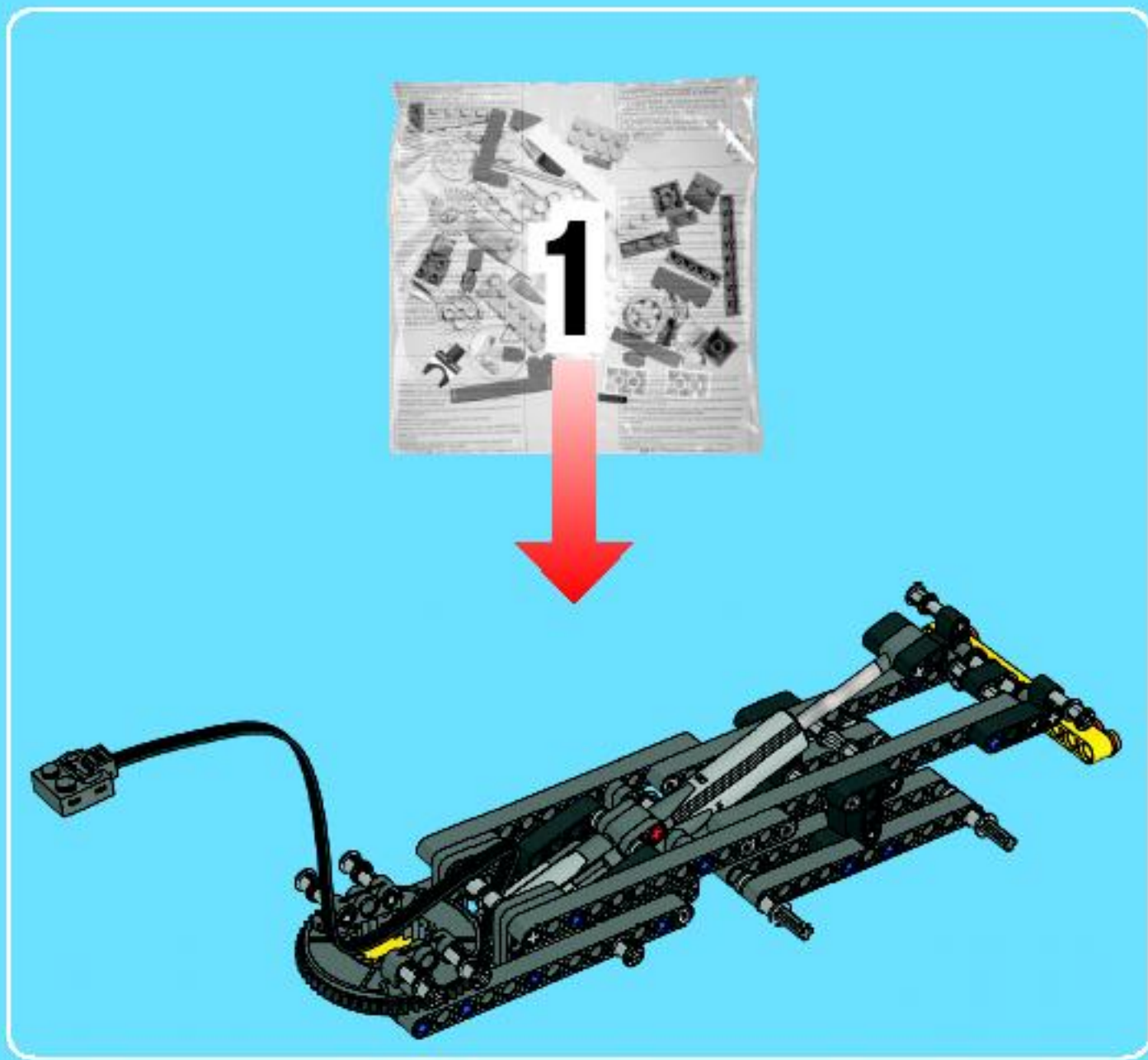
Hijbir zaman değişik tipte piller ya da eski pillerle yeni pilleri bir arada kullanmayın. Pilleri Örne uzam süre kullanılmayacak ya da piller bitince, pilleri çıkarın. Hijbir zaman kullanılmayan piller kullanmayın. Yalnız önerilen tipte piller ya da benzeri dengi olan piller kullanın. Pilleri kullanırken doğru konumda olacak şekilde yerleştirin. Bitince yanlıan dolakulabilecek piller doğru pil dolakulucuyu kullanarak, bir yetkilinin denetiminde dolakulmalıdır. Dolakulabilecek pilleri Örneğin kılavuzdaki dolakulamazlar; hijbir zaman bunu yapmaya çalışmayın. Hijbir zaman, bitince dolakulamaz ya da pilleri yanlıan dolakulmaya çalışmayın. Hijbir zaman pil kutusuna koyun veya geri atmayın.

1

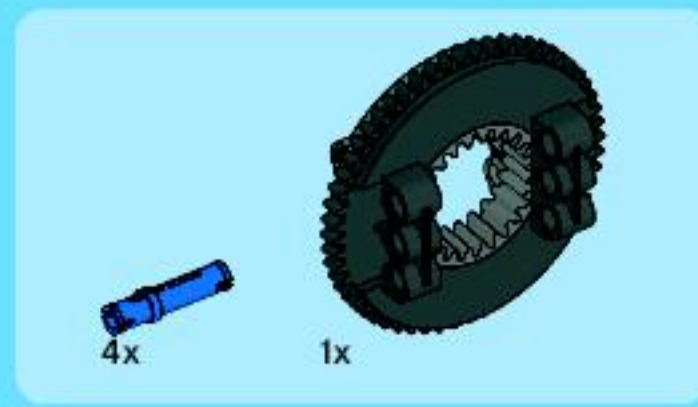
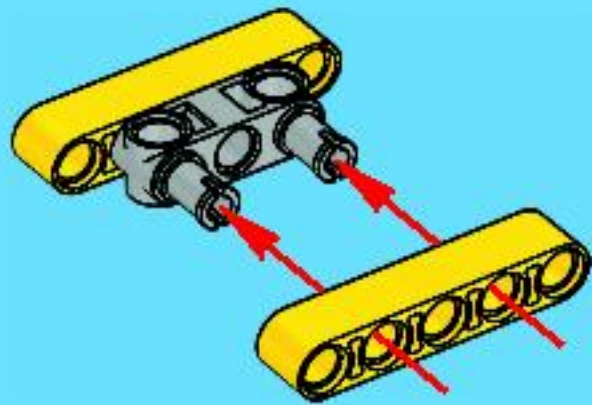


2

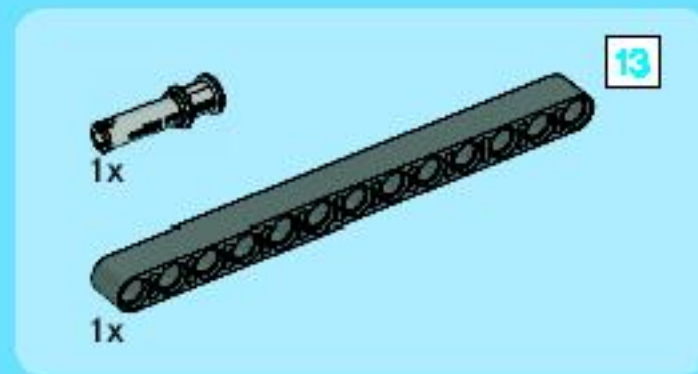
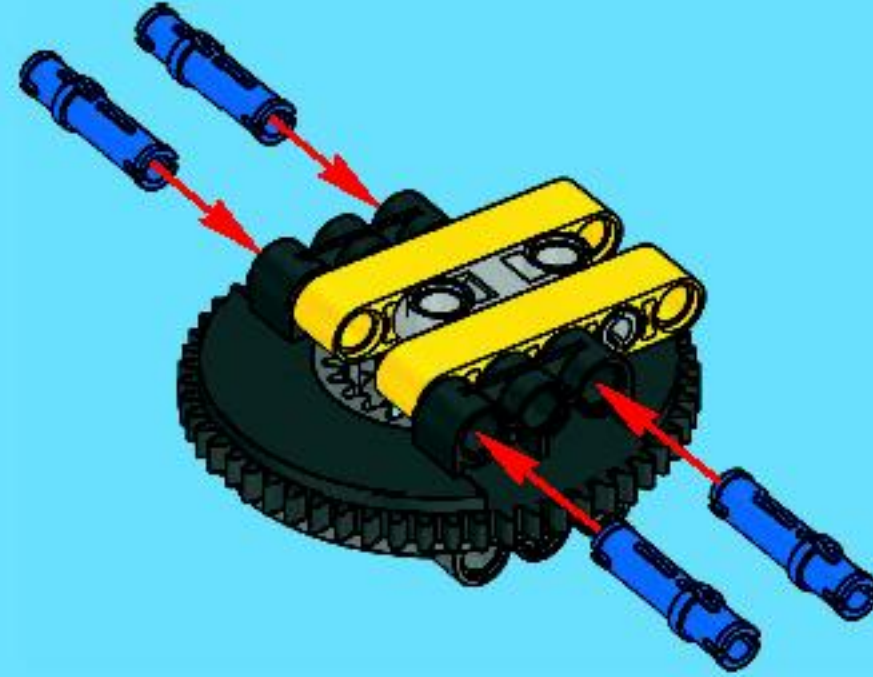




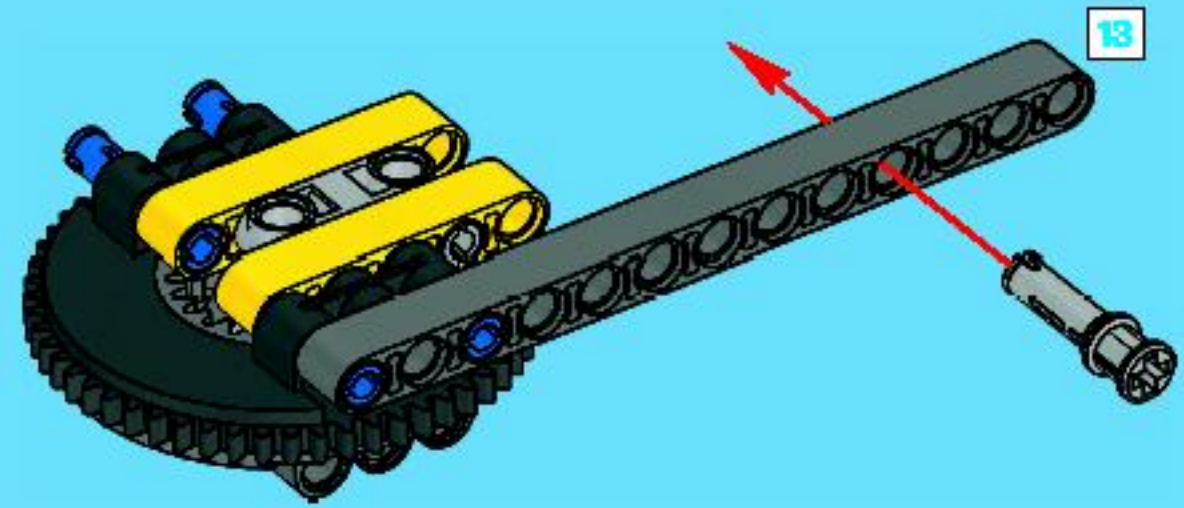
1

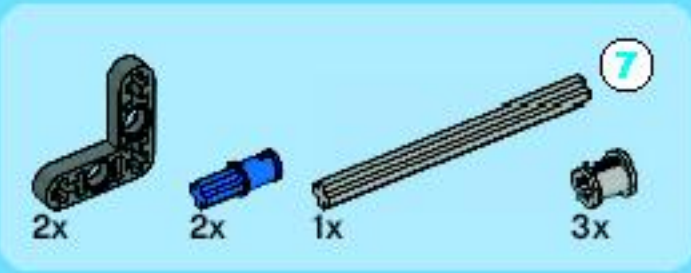


2

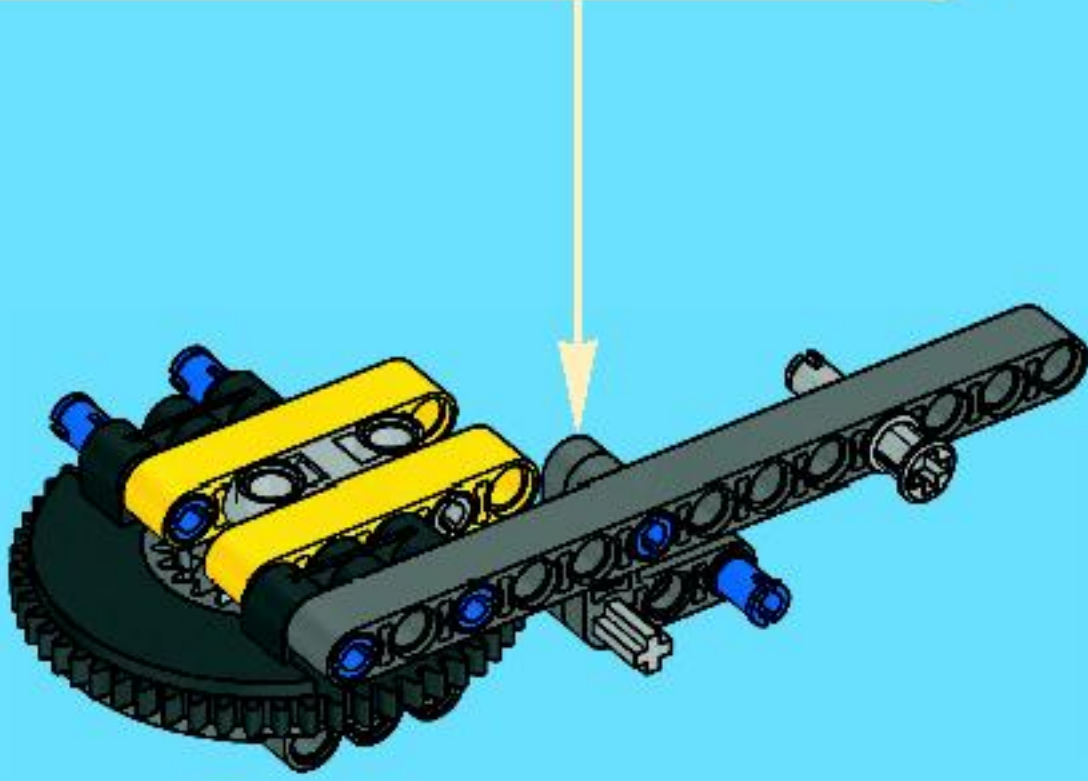
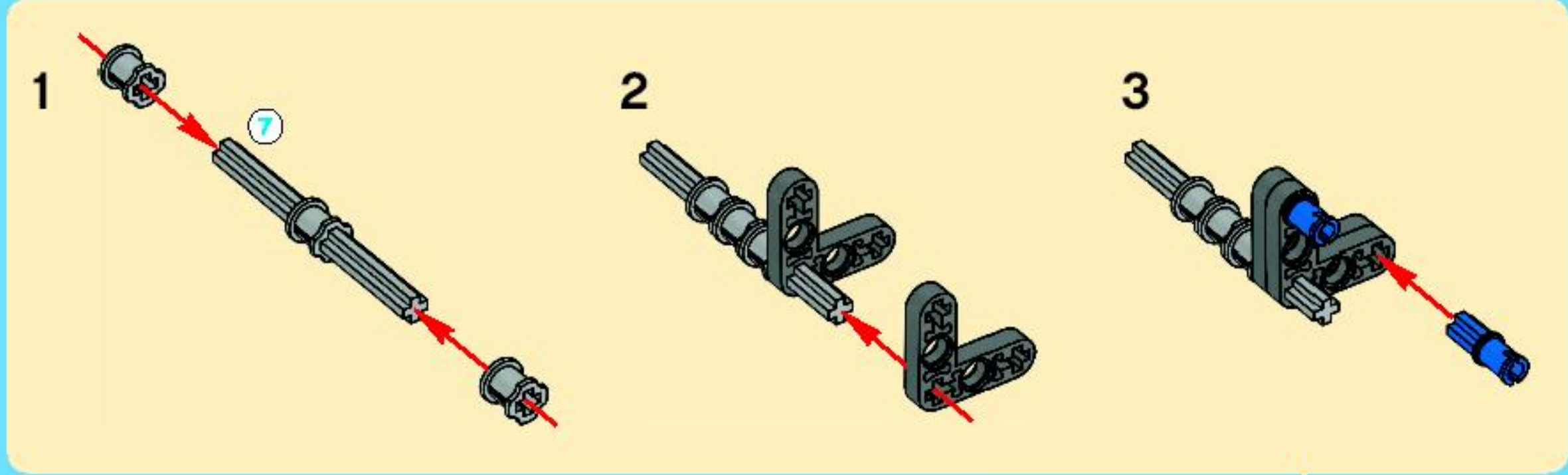


3



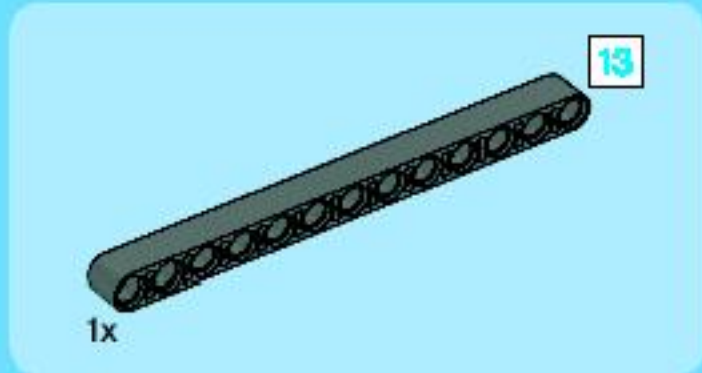
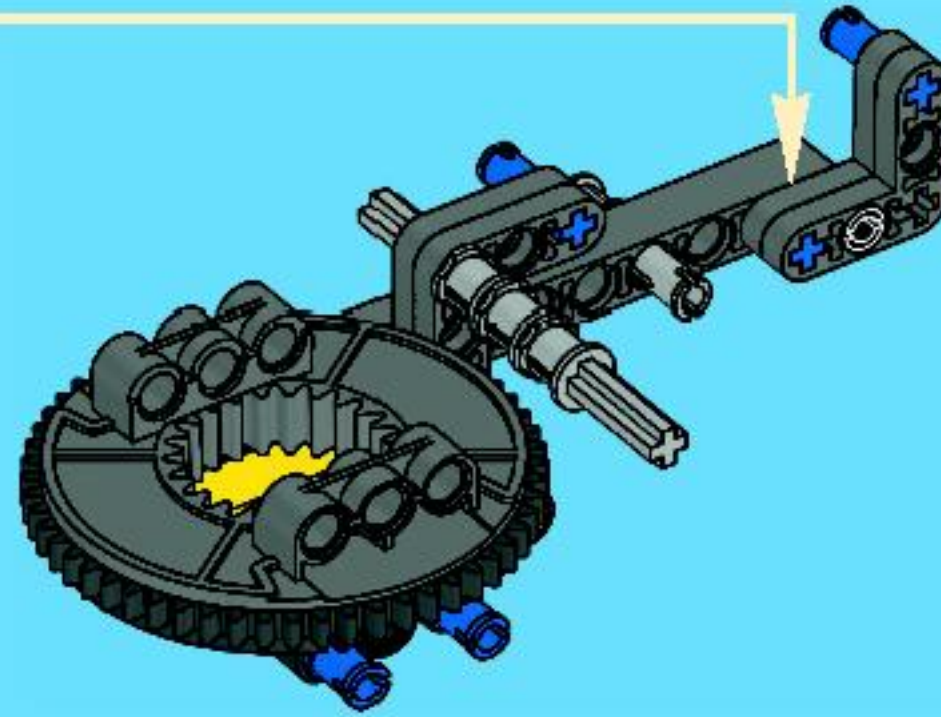
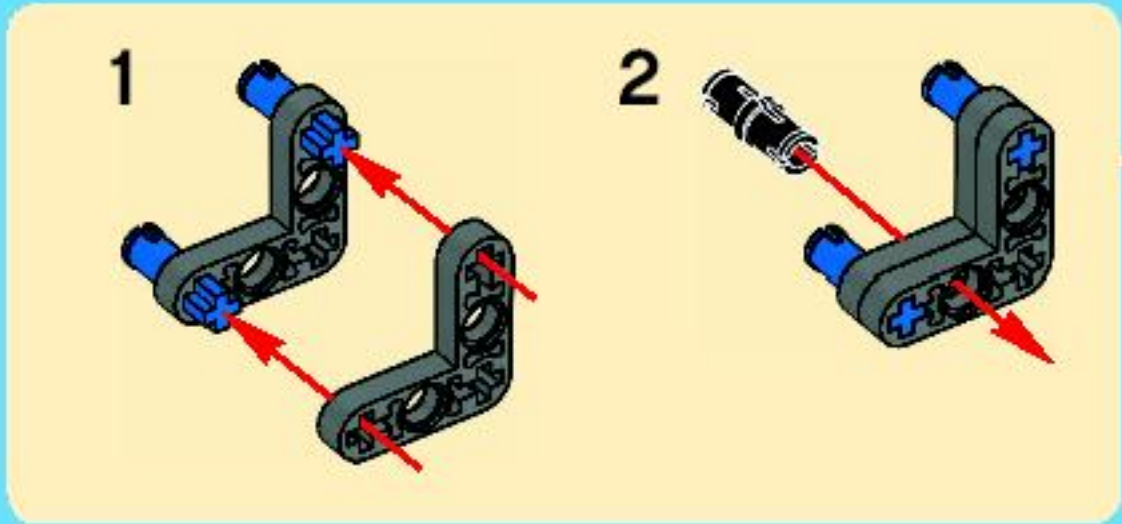


4

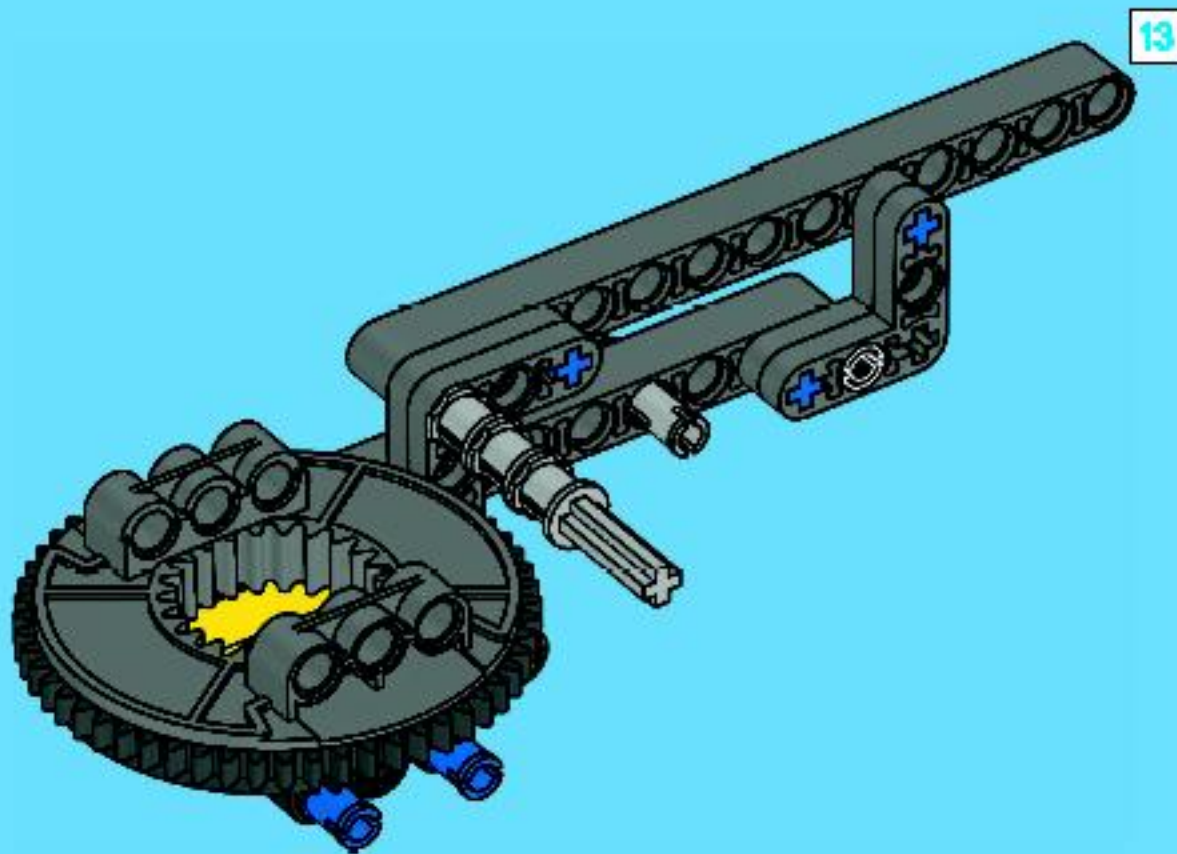




5



6



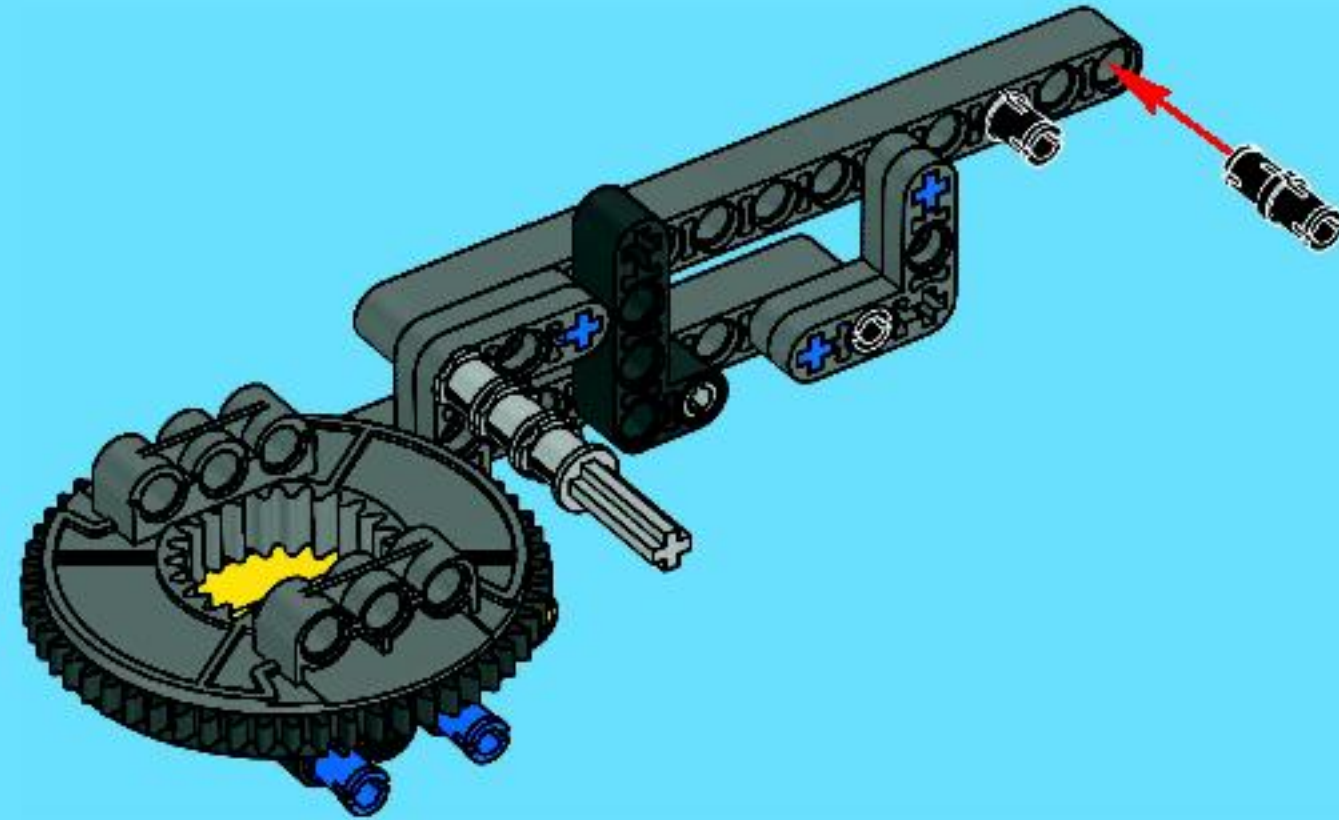


1x



2x

7



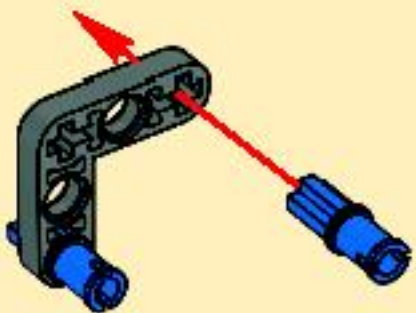
2x



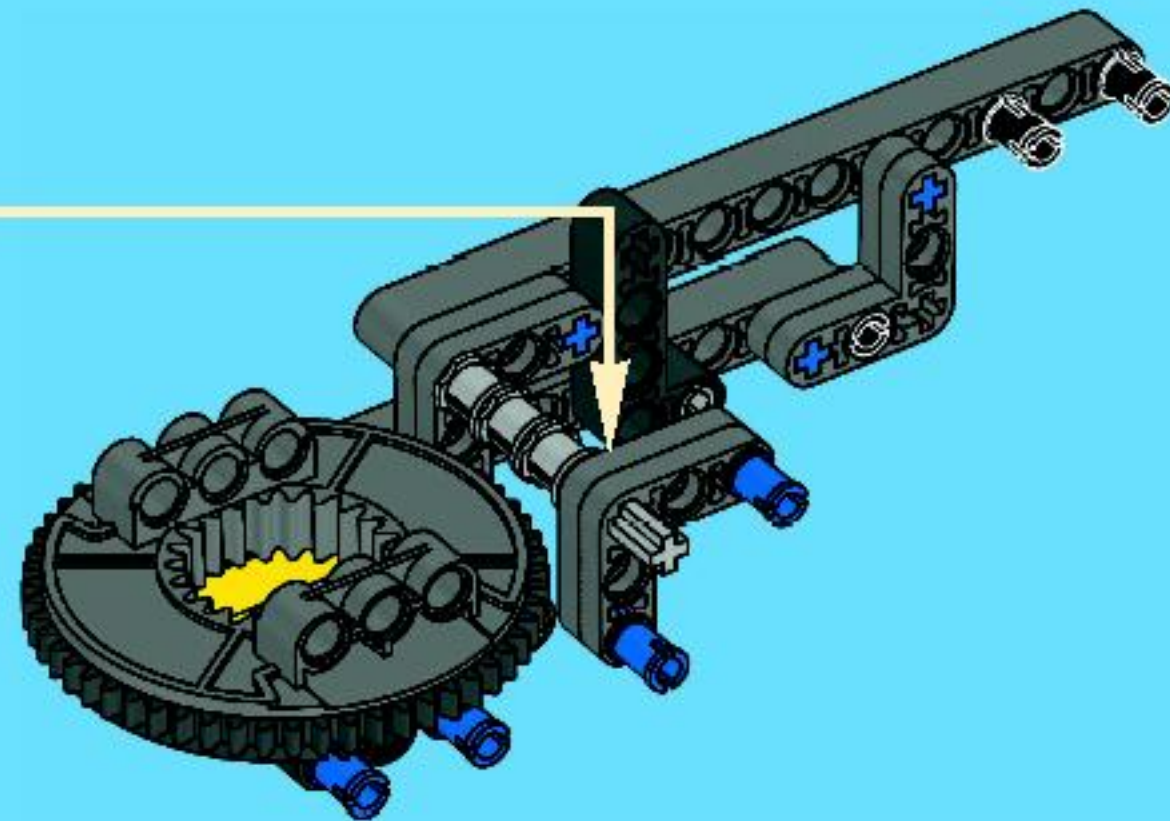
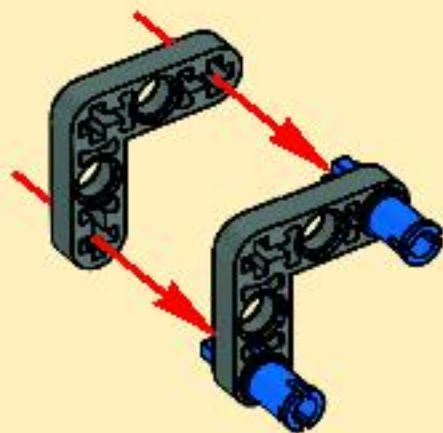
2x

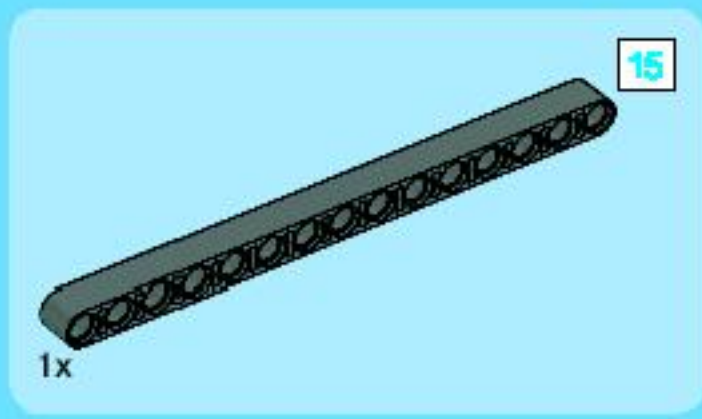
8

1

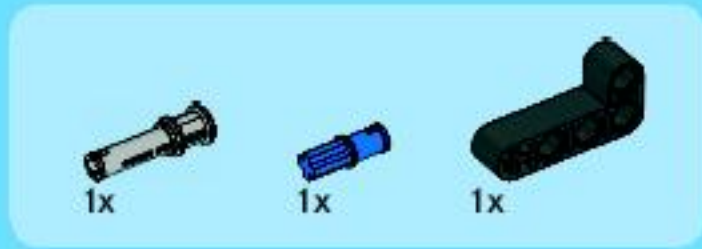
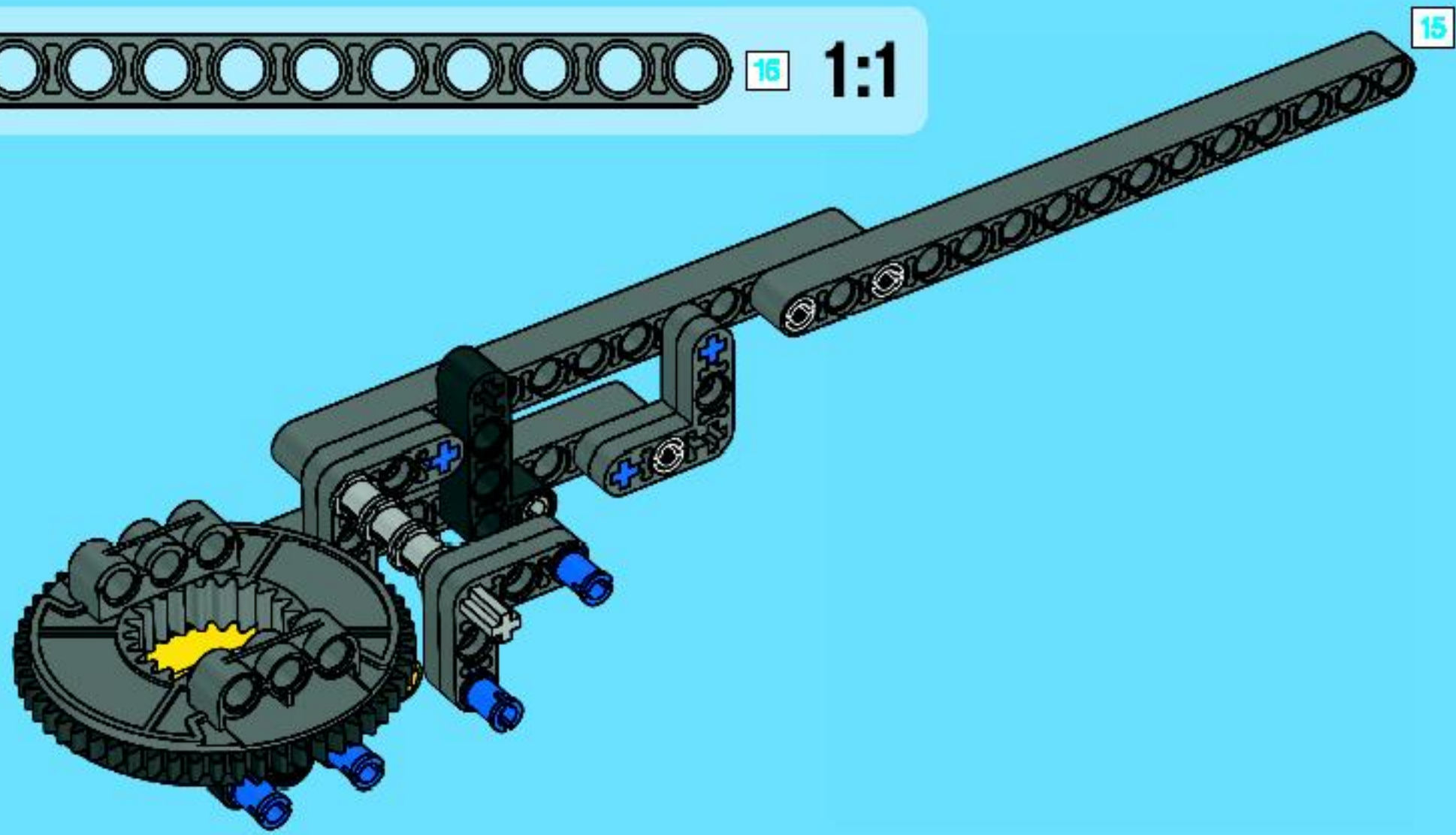


2

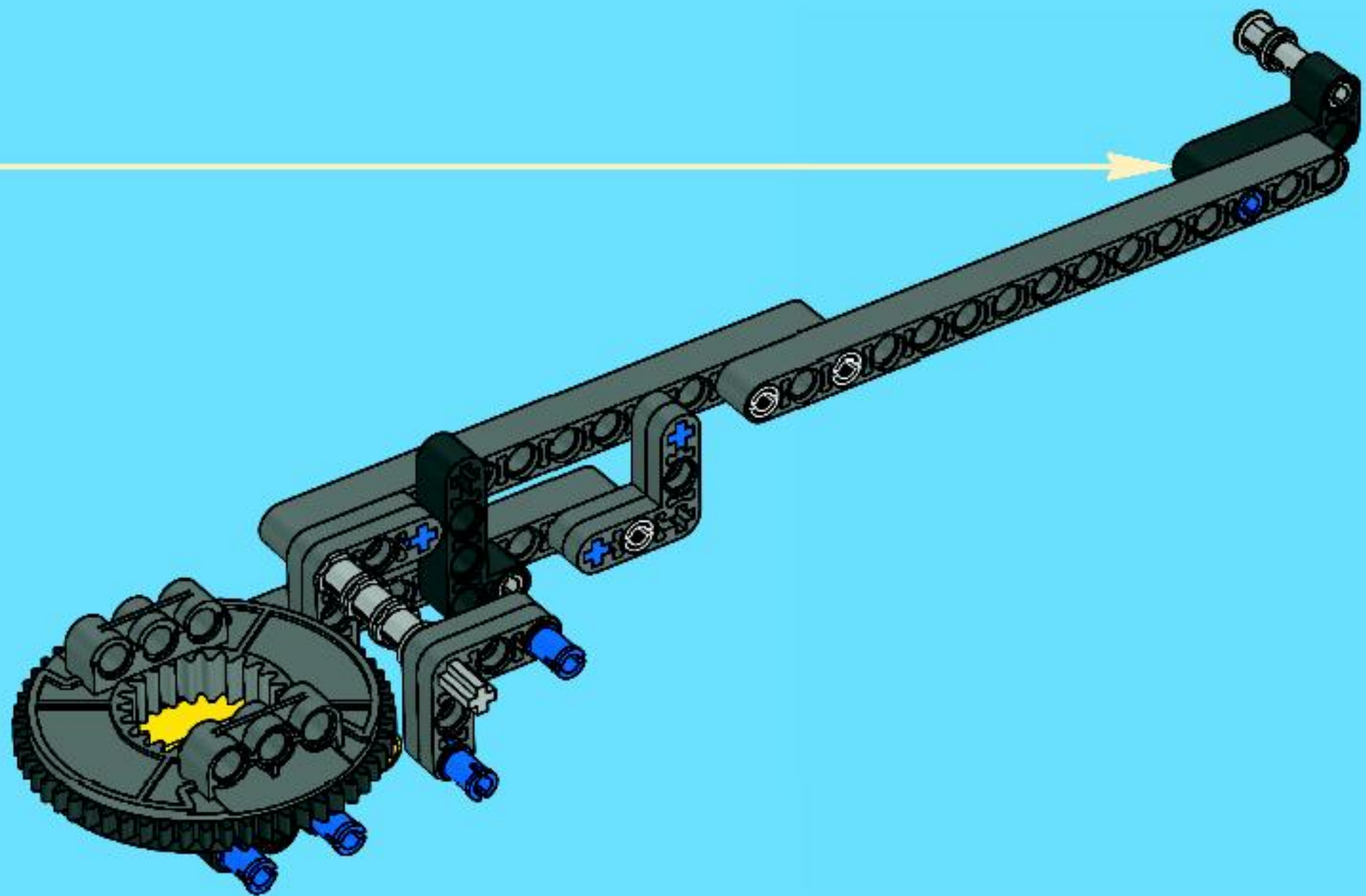
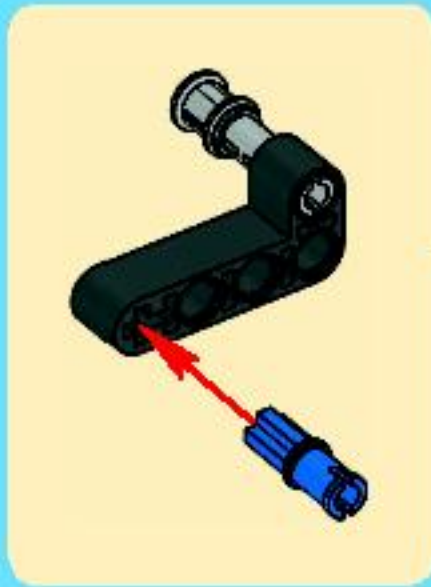


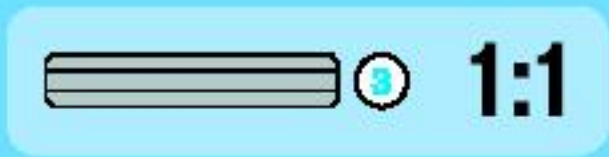


9

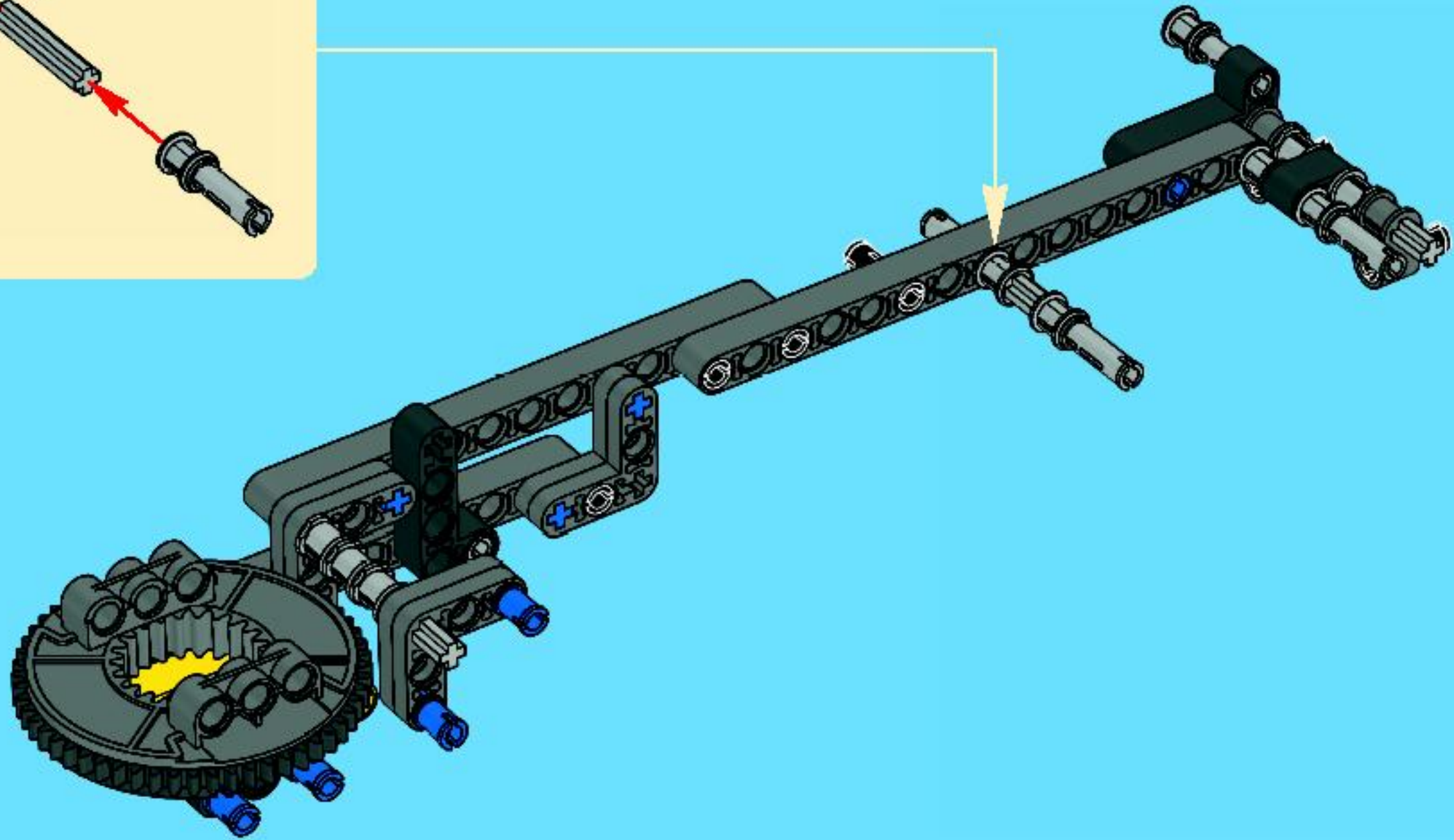
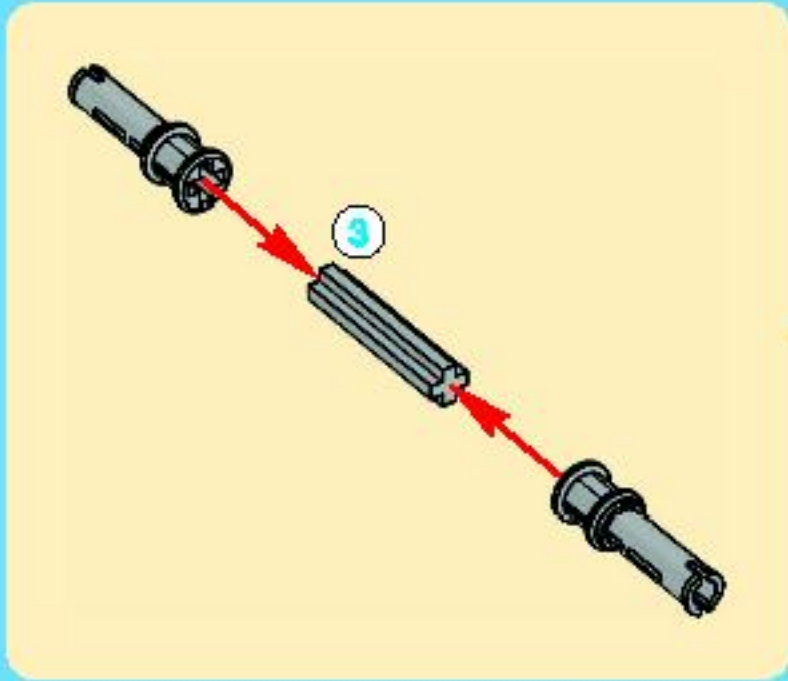


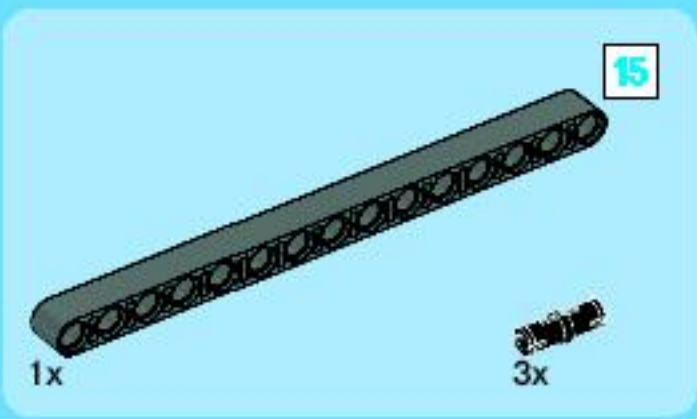
10



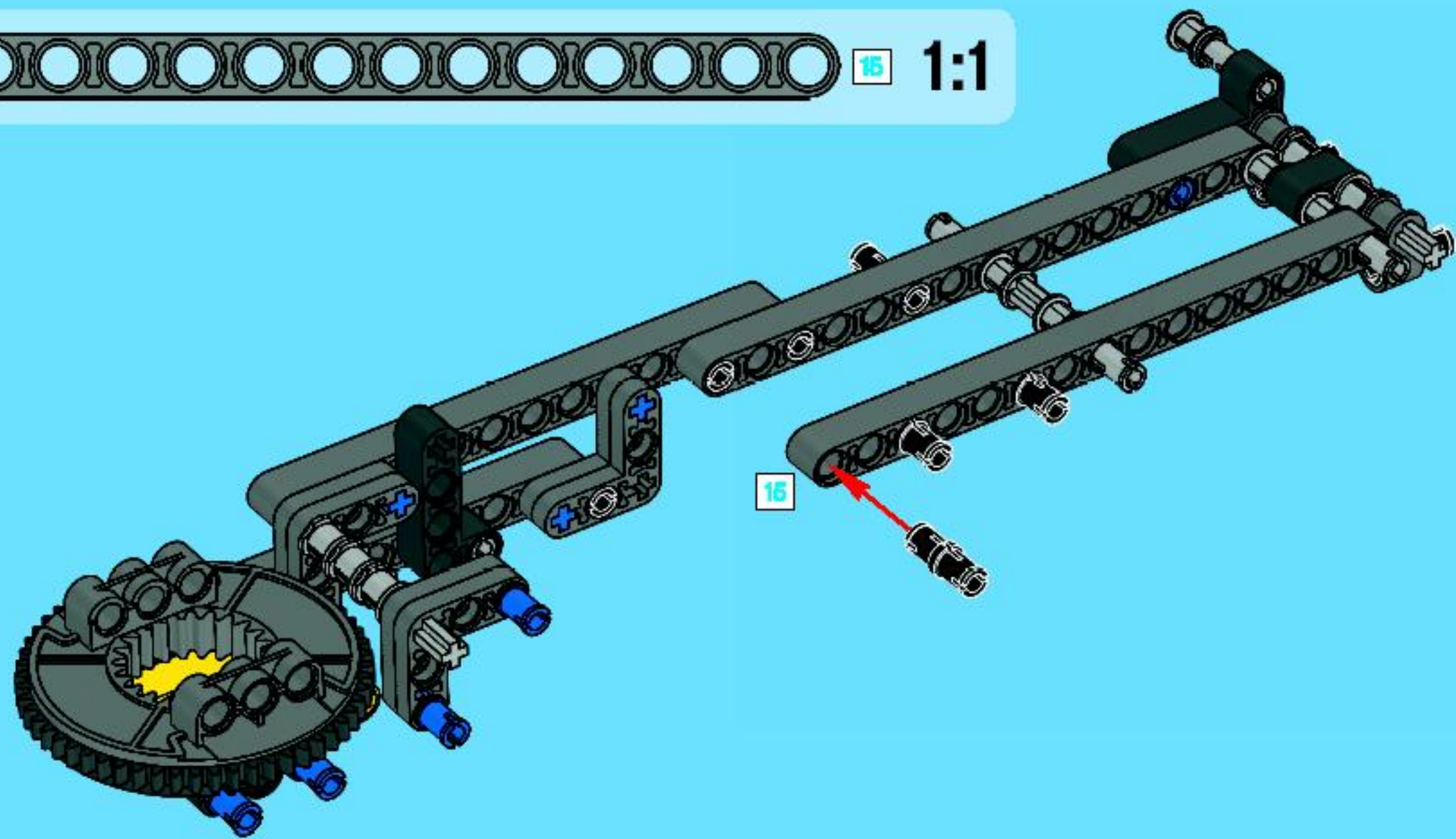
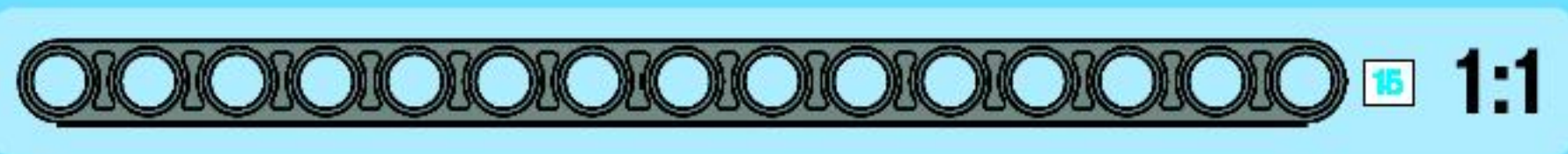


12

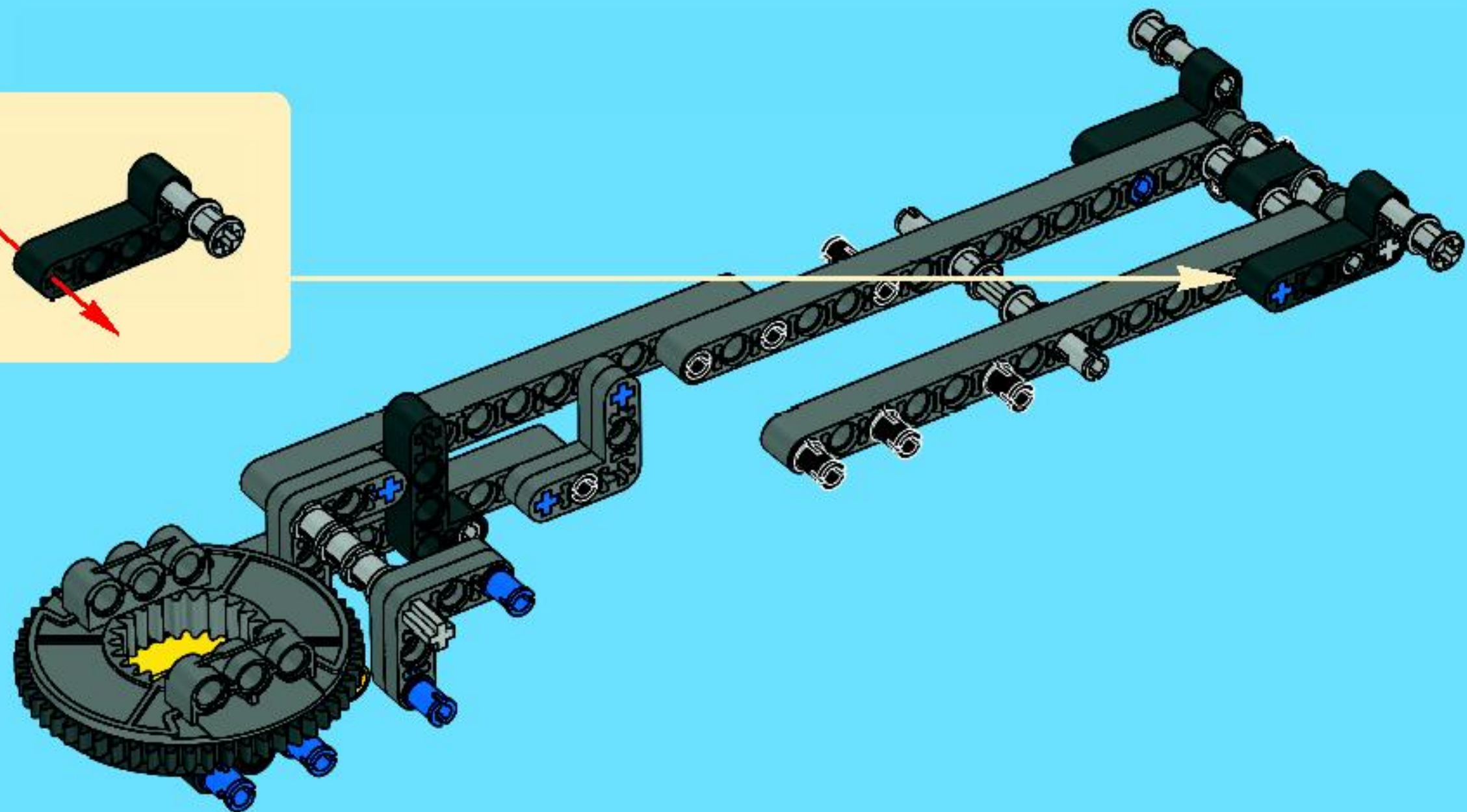
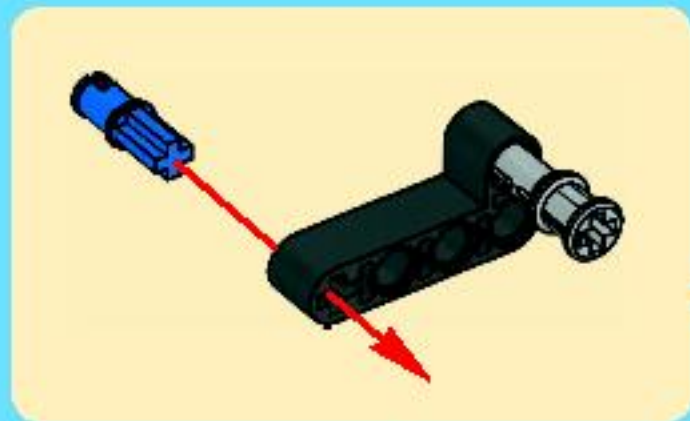


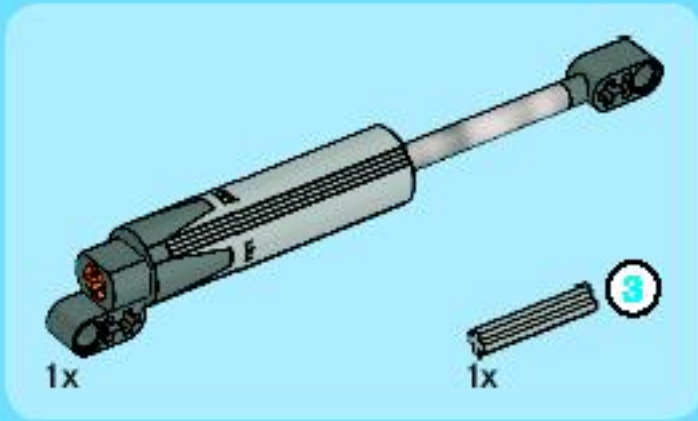
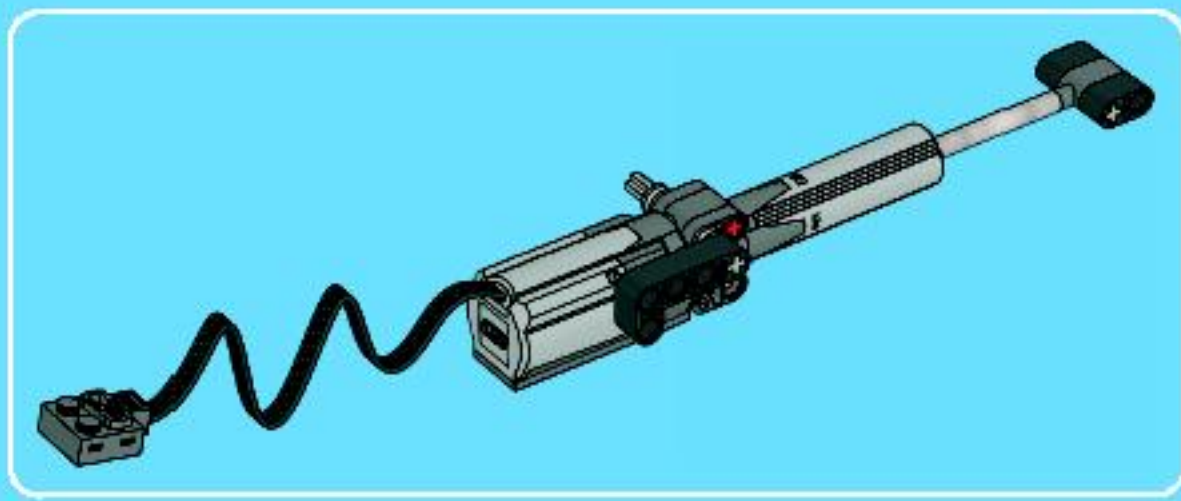


13

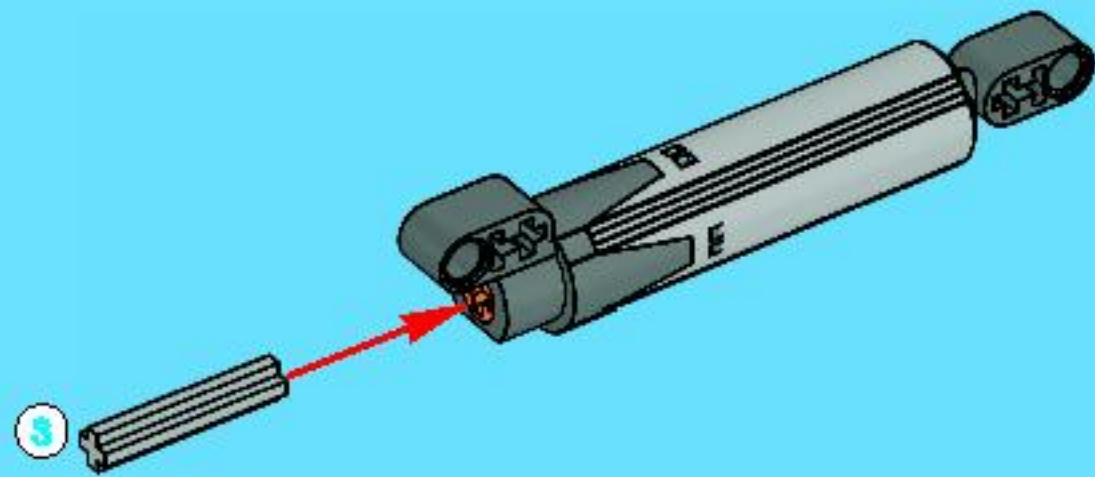


14

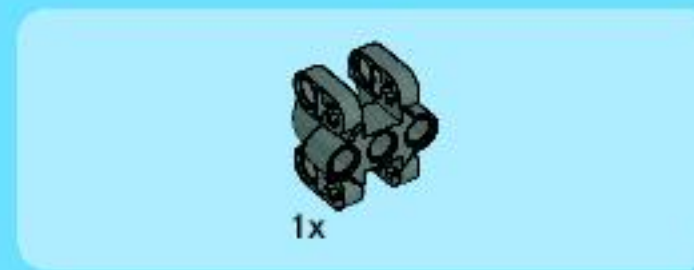
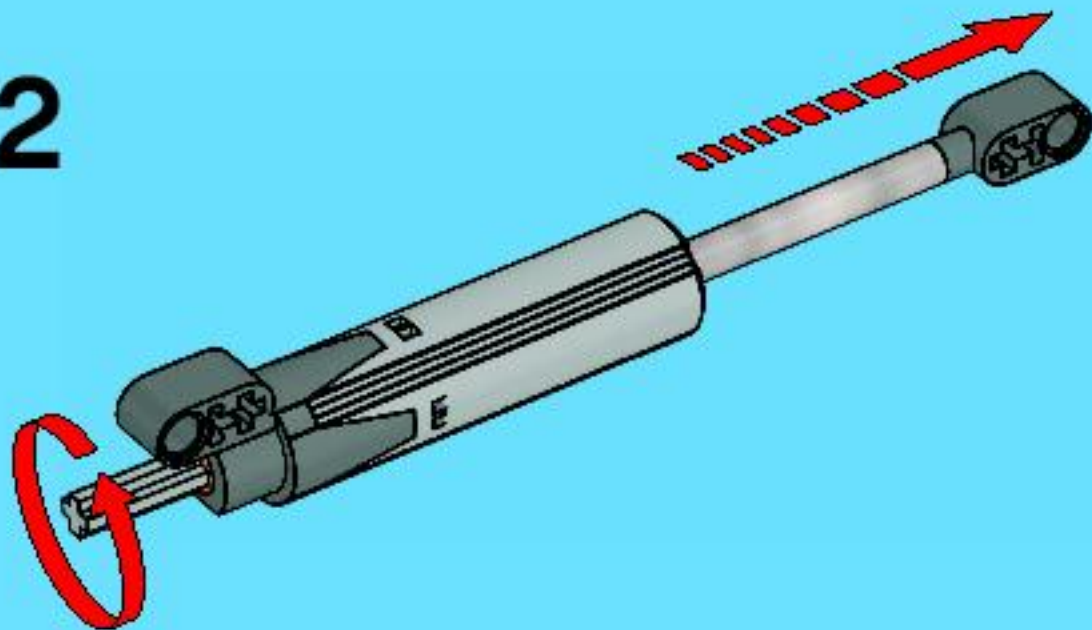




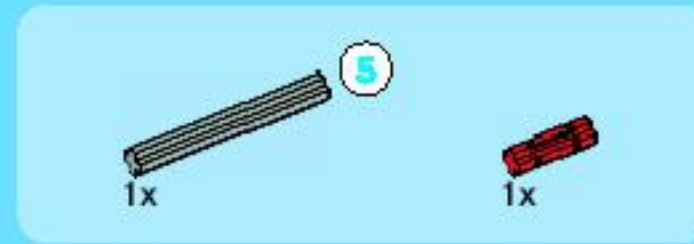
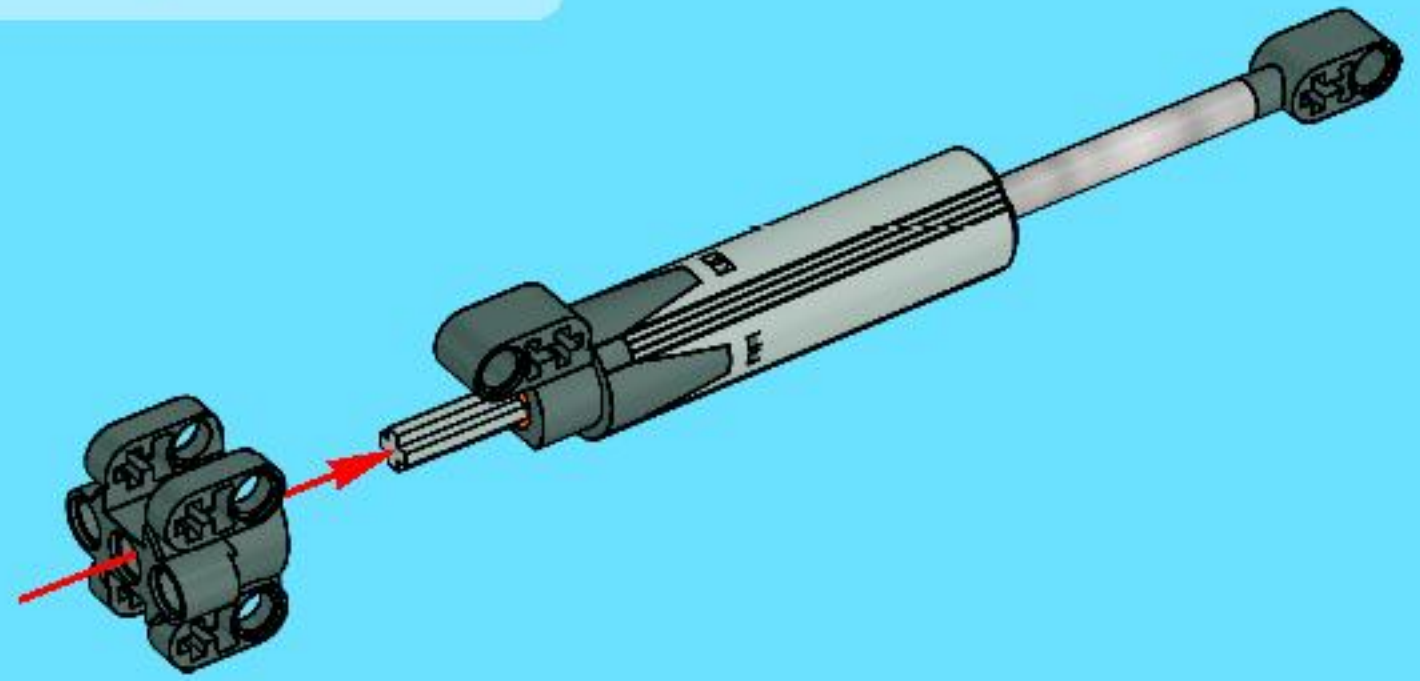
1



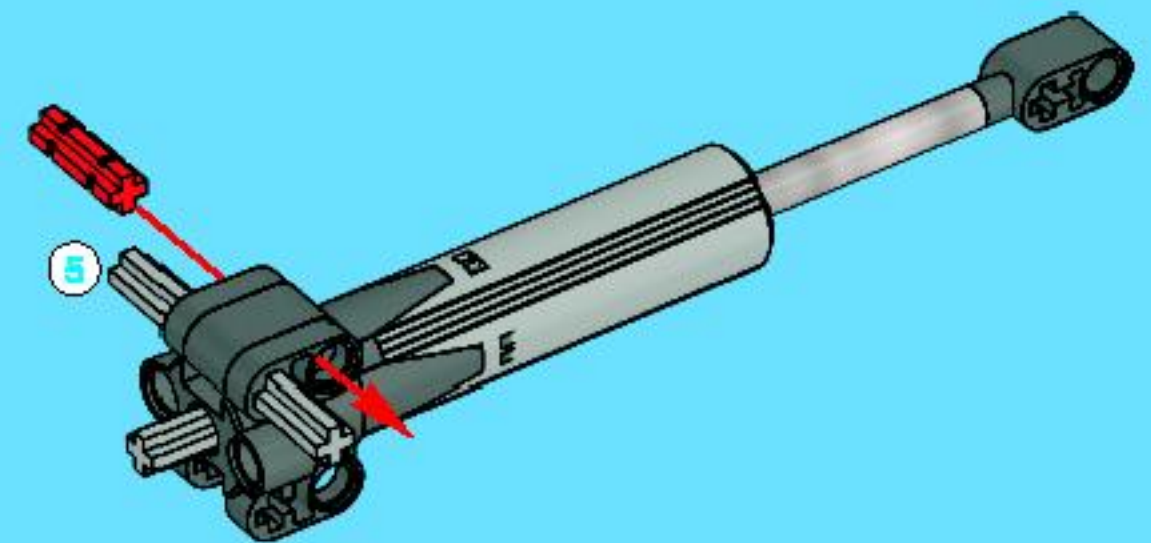
2

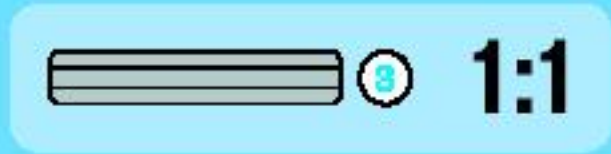
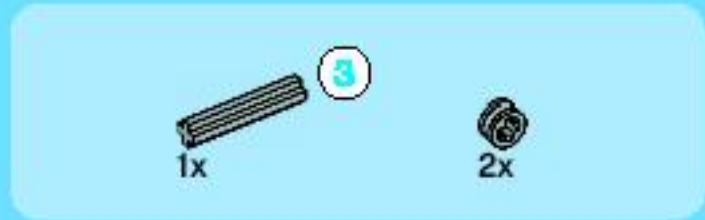


3

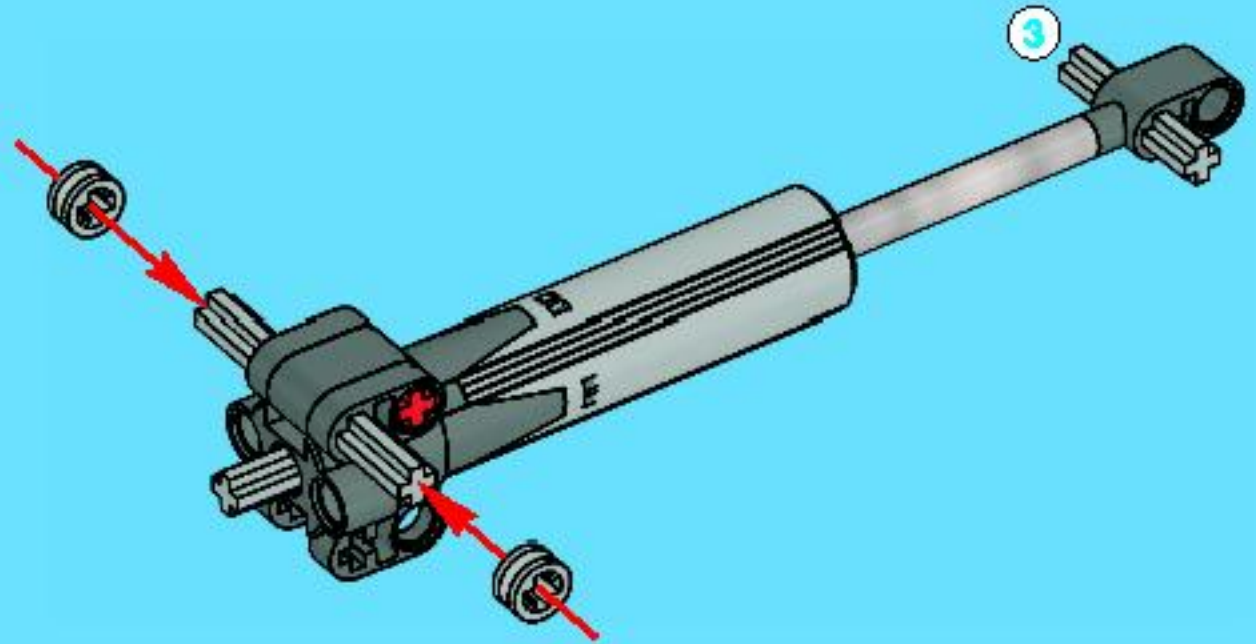


4

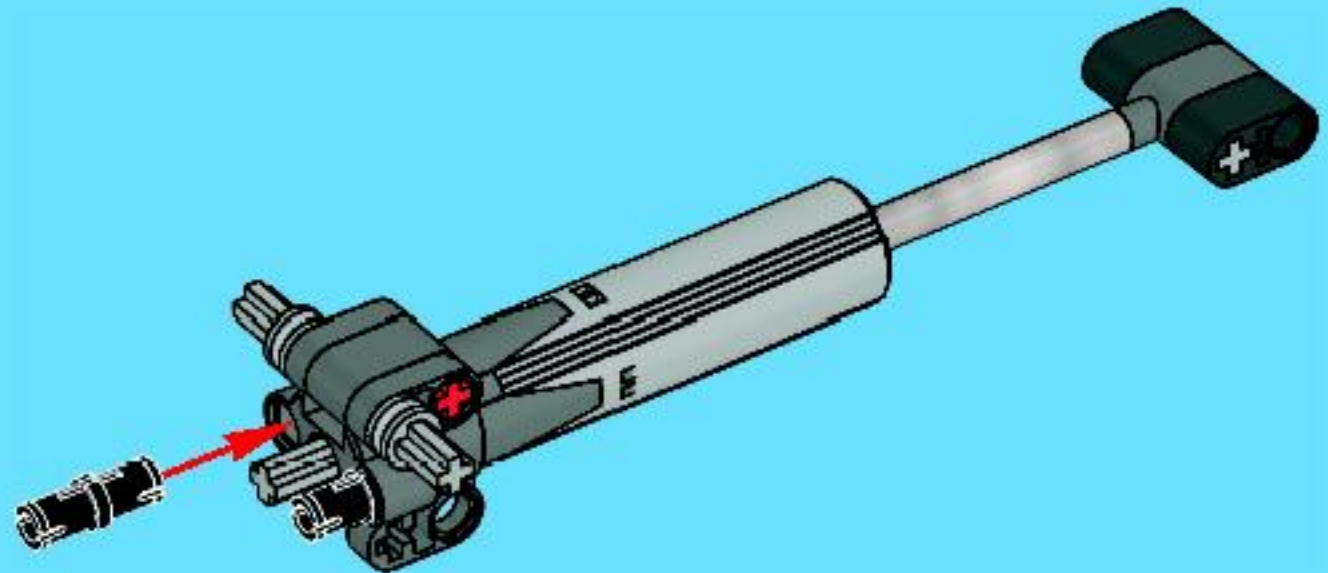


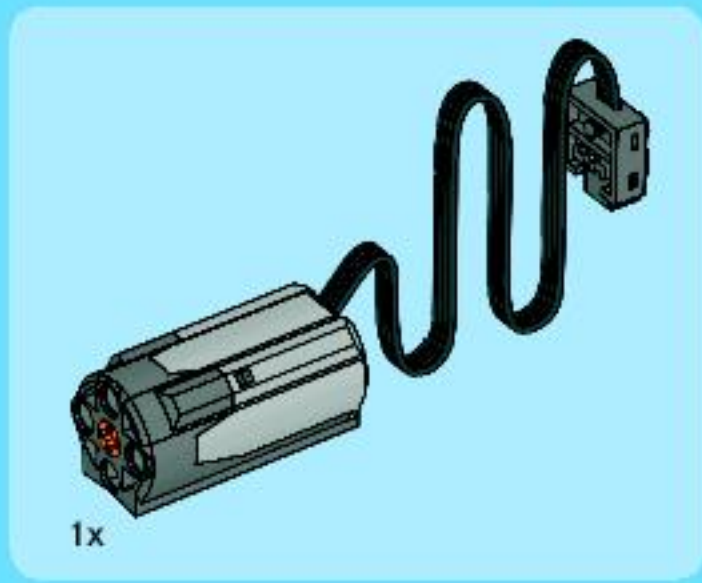


5

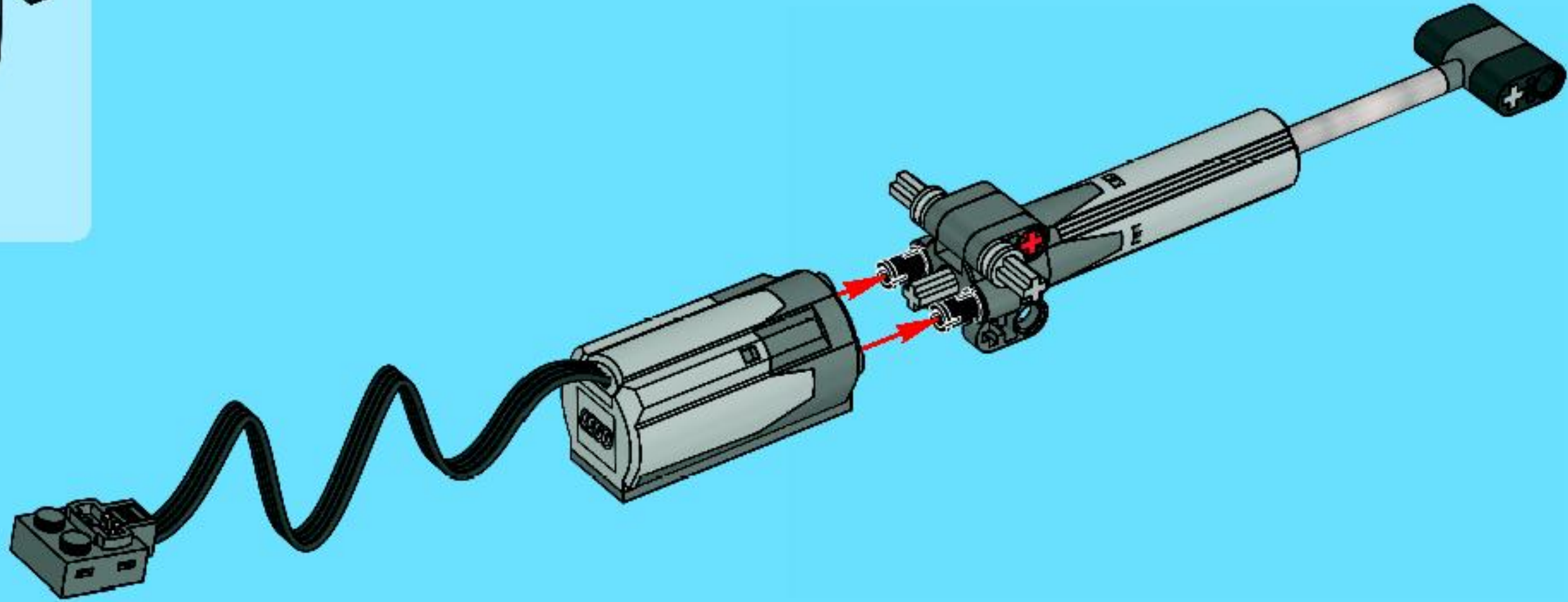


6

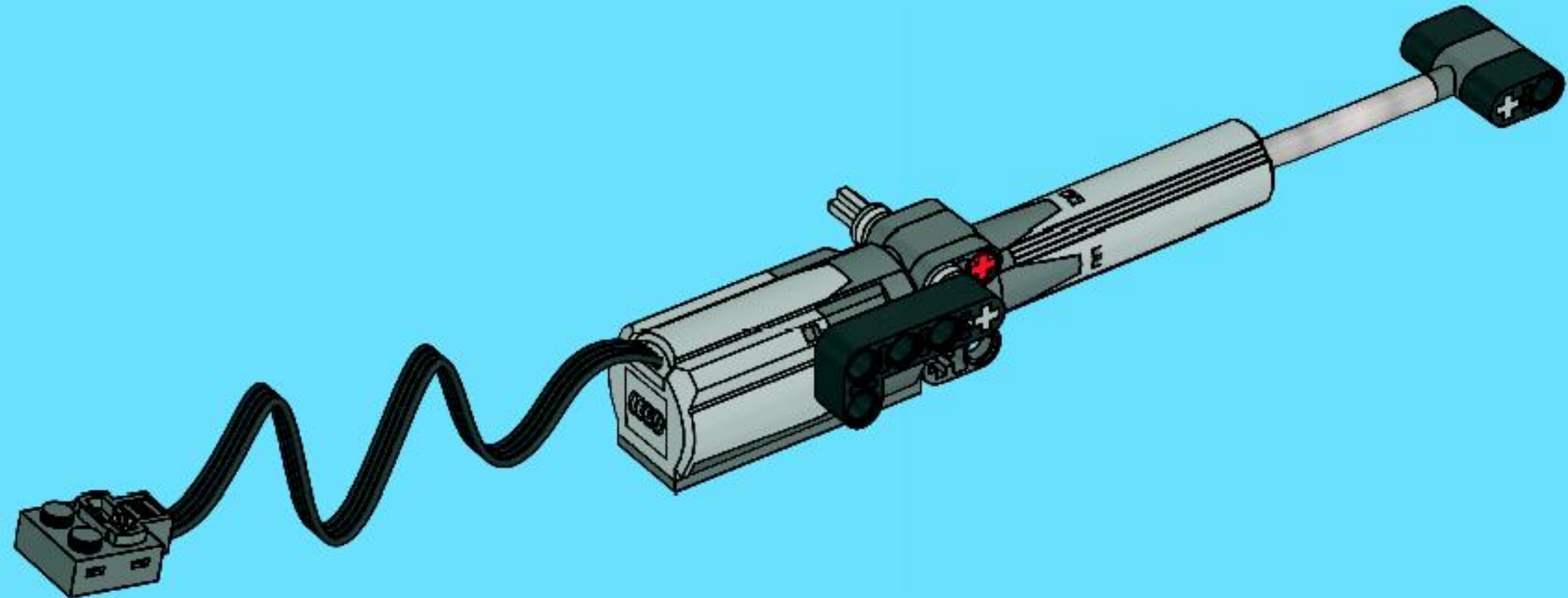




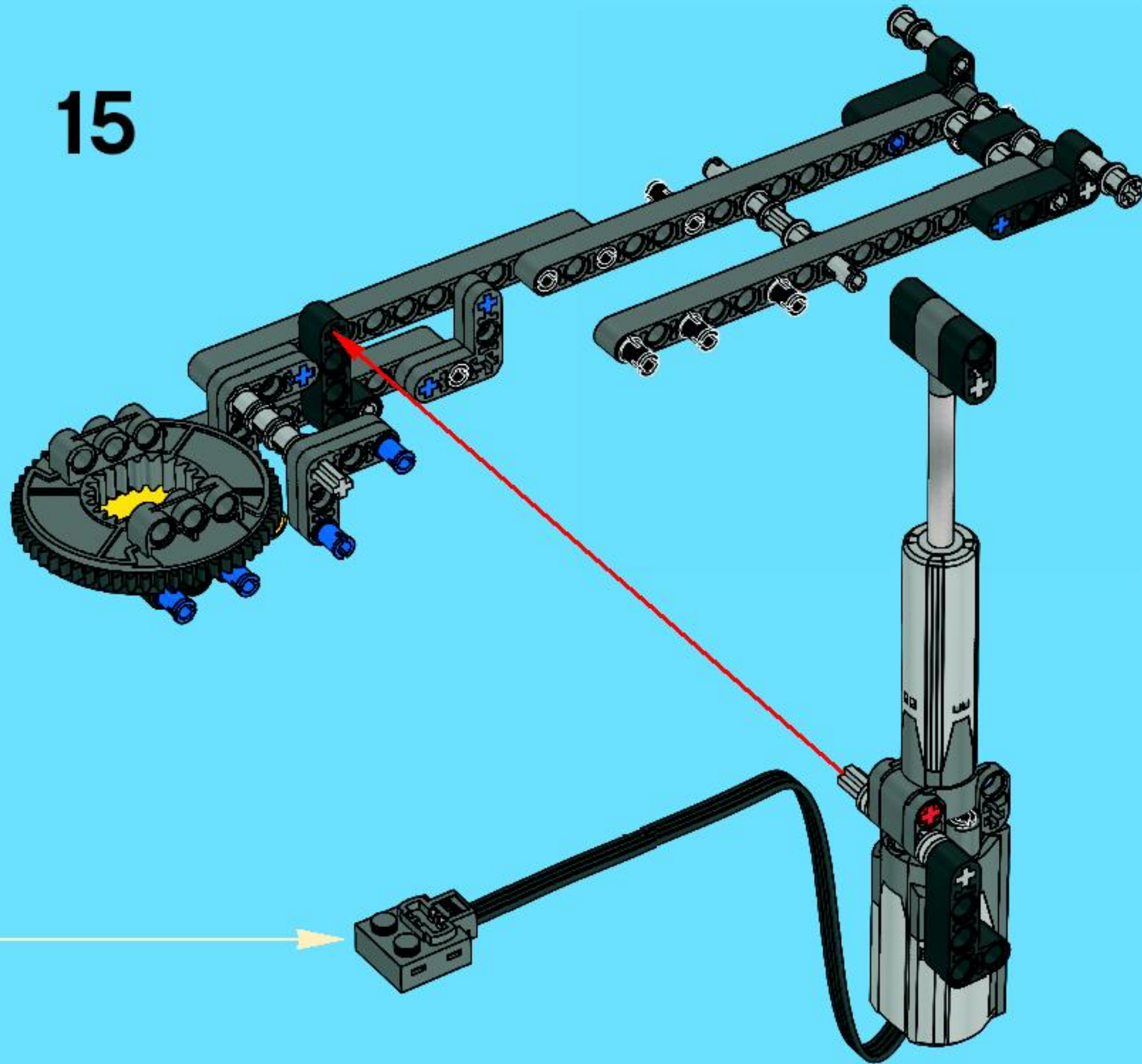
7

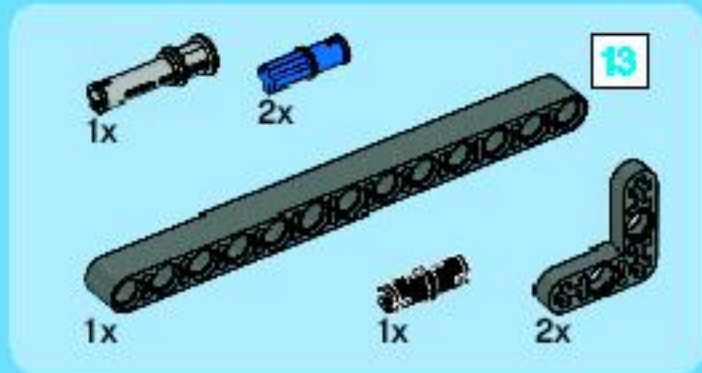


8

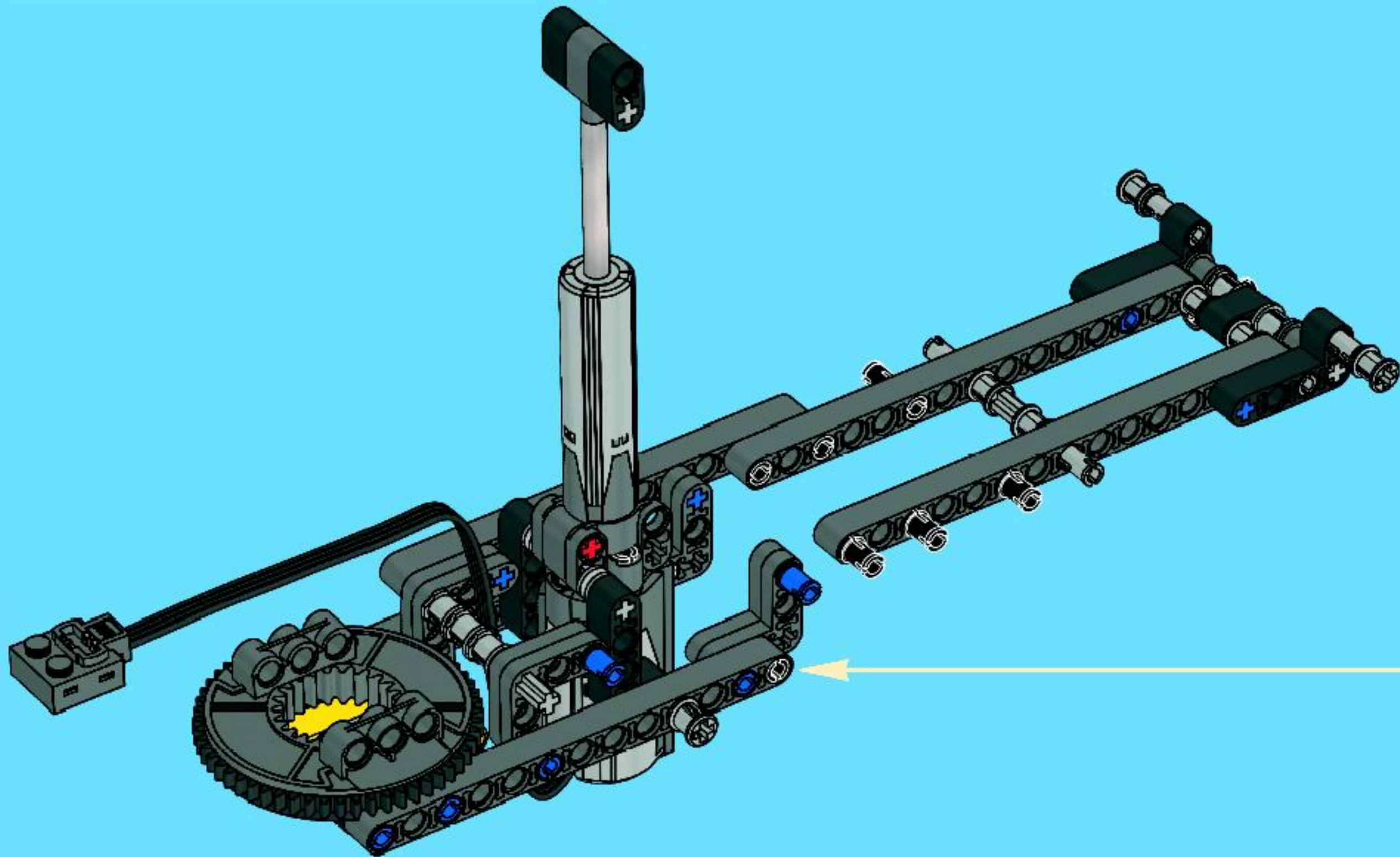
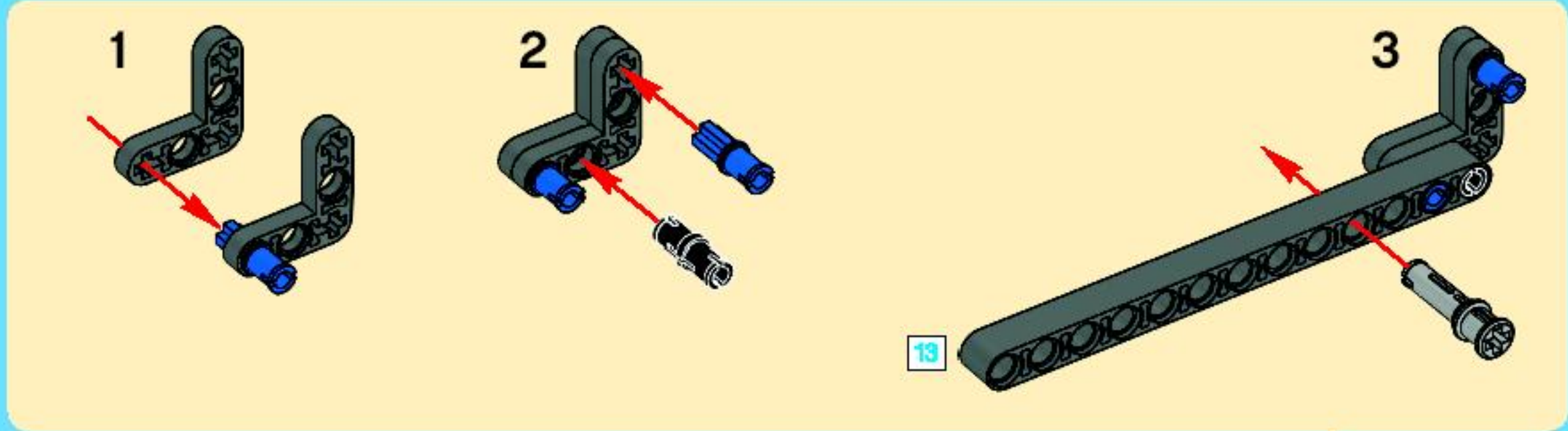


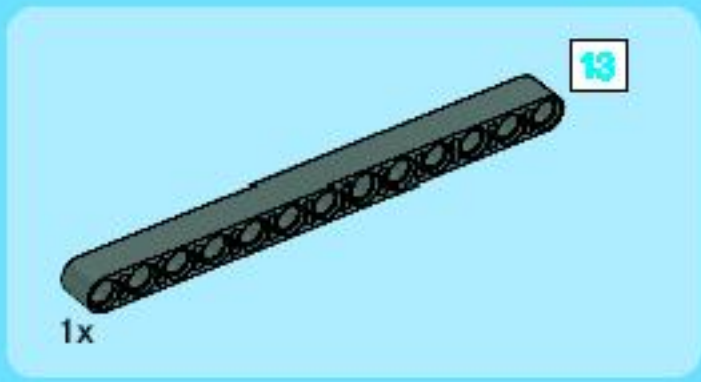
15



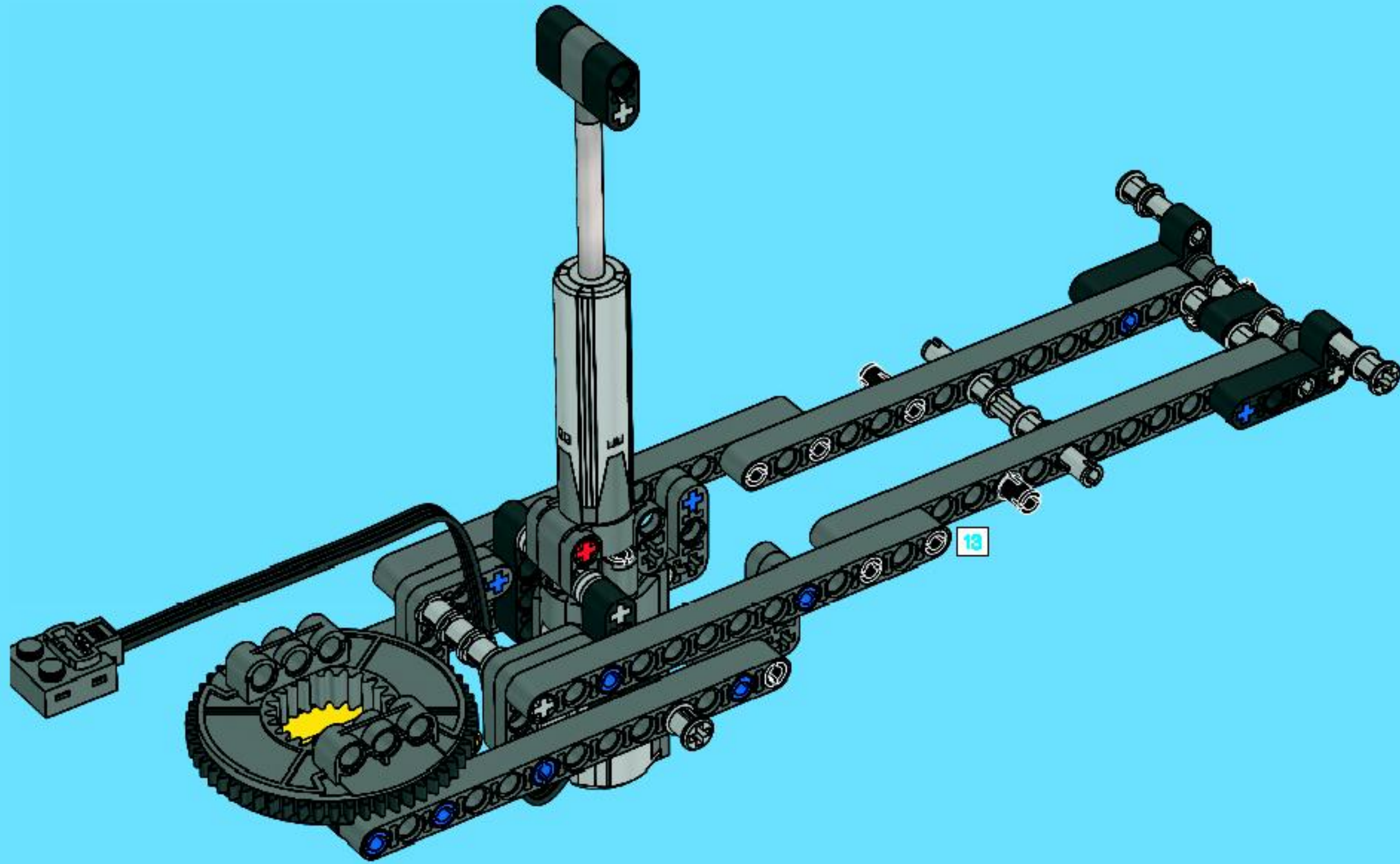


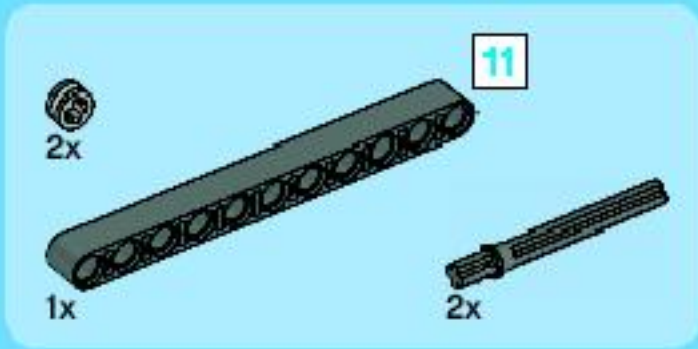
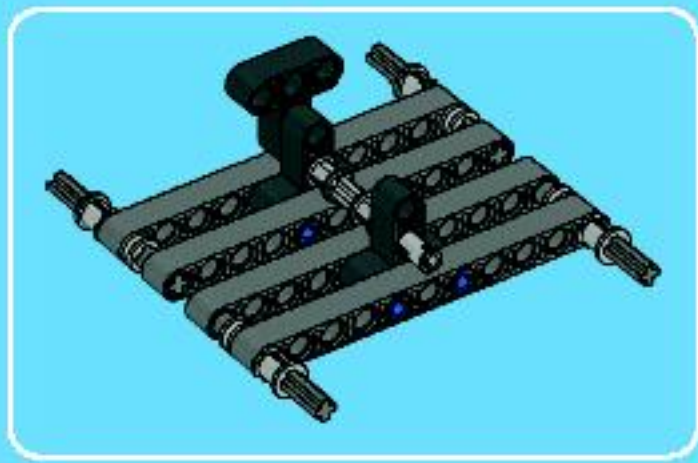
16



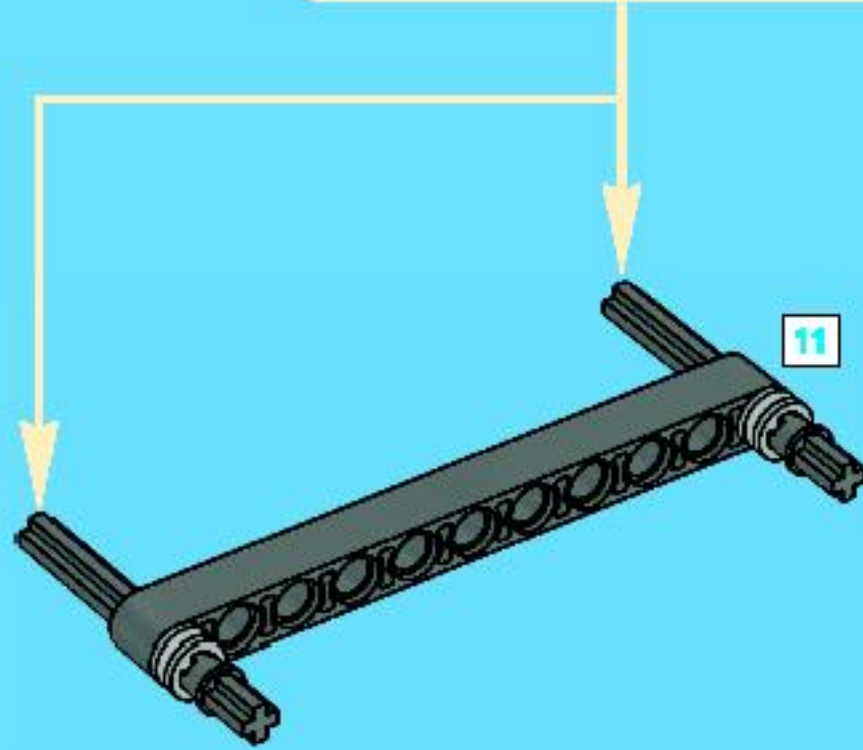
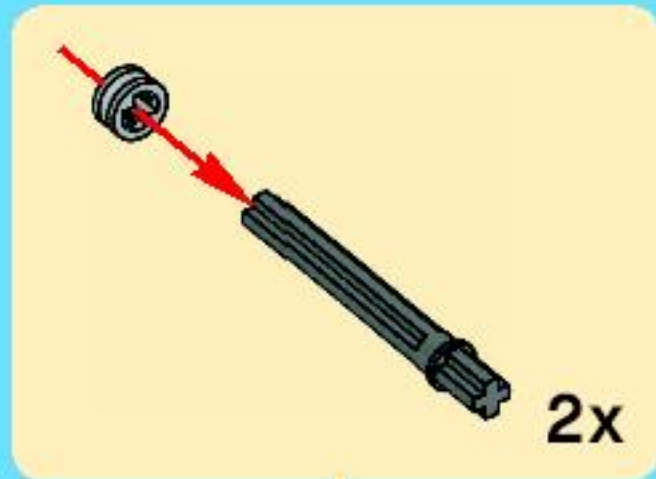


17

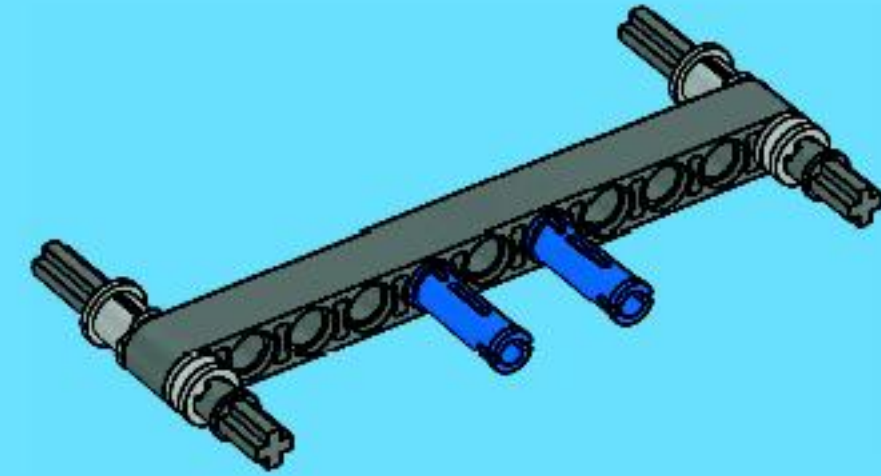




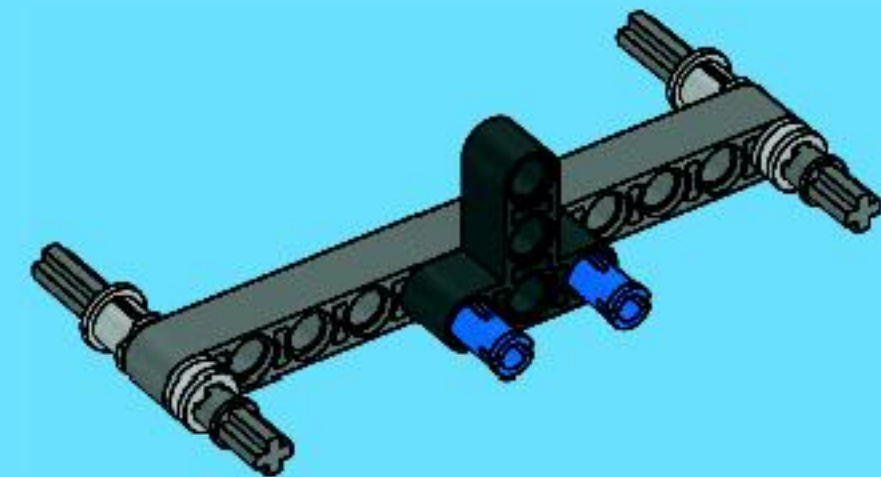
1

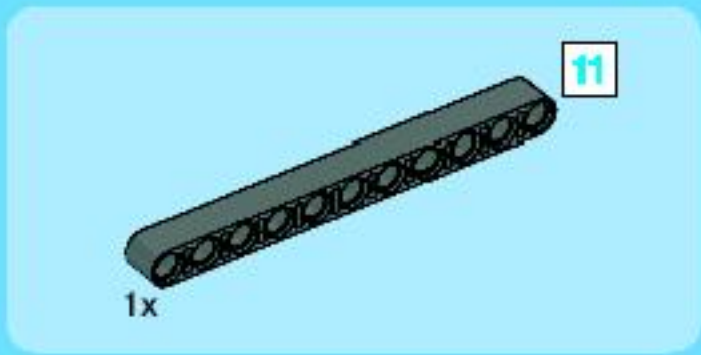


2

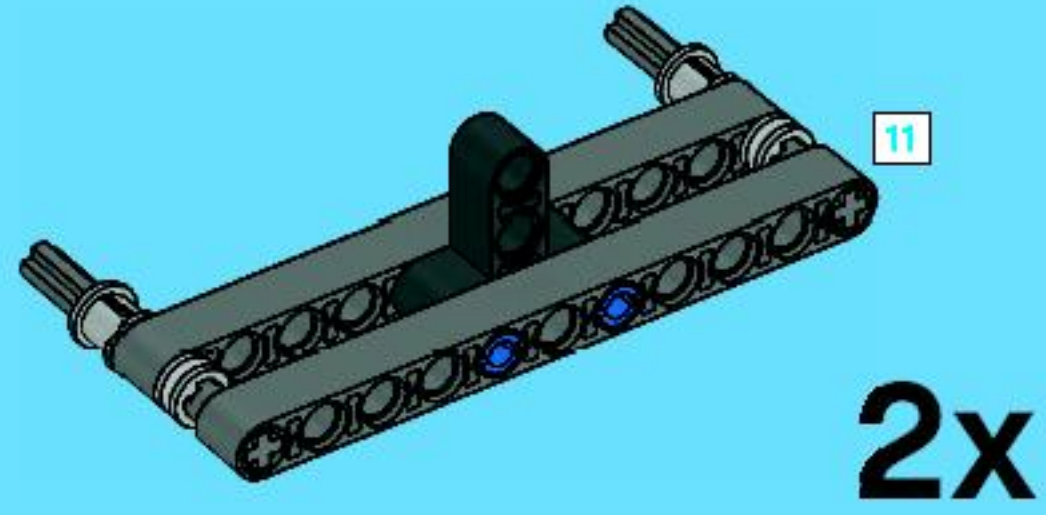


3

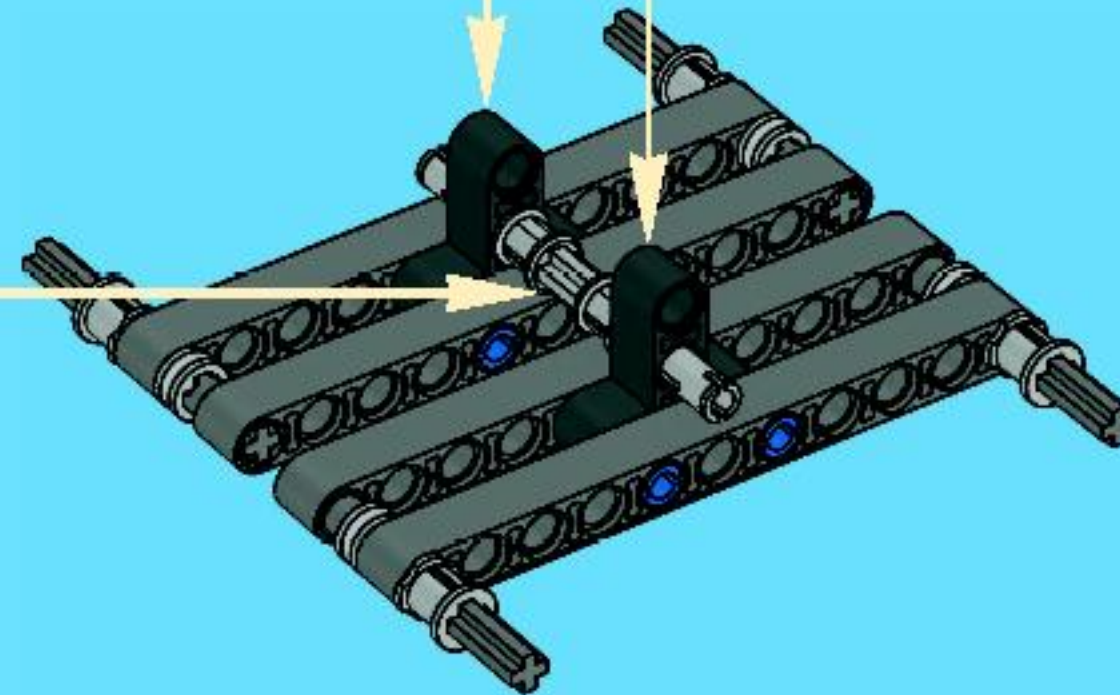
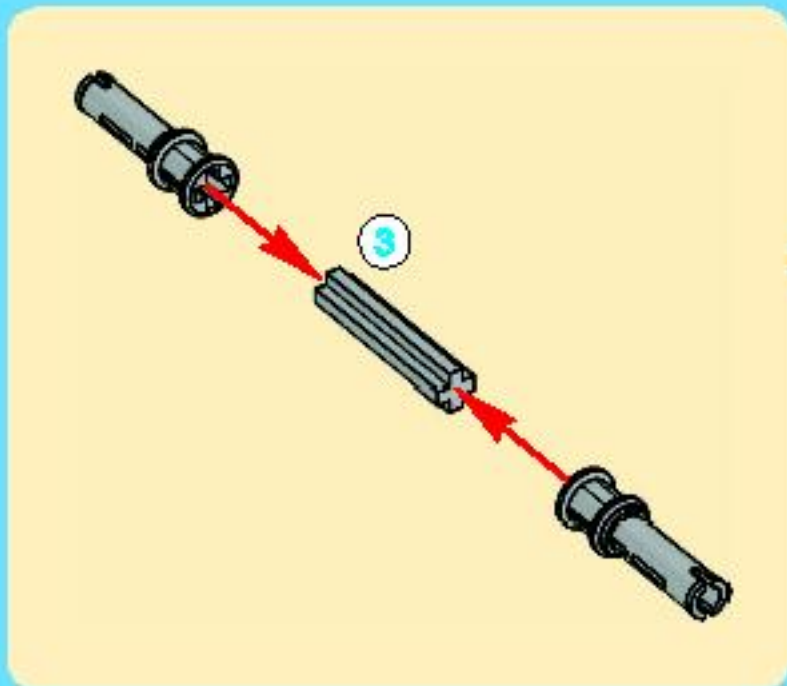




4



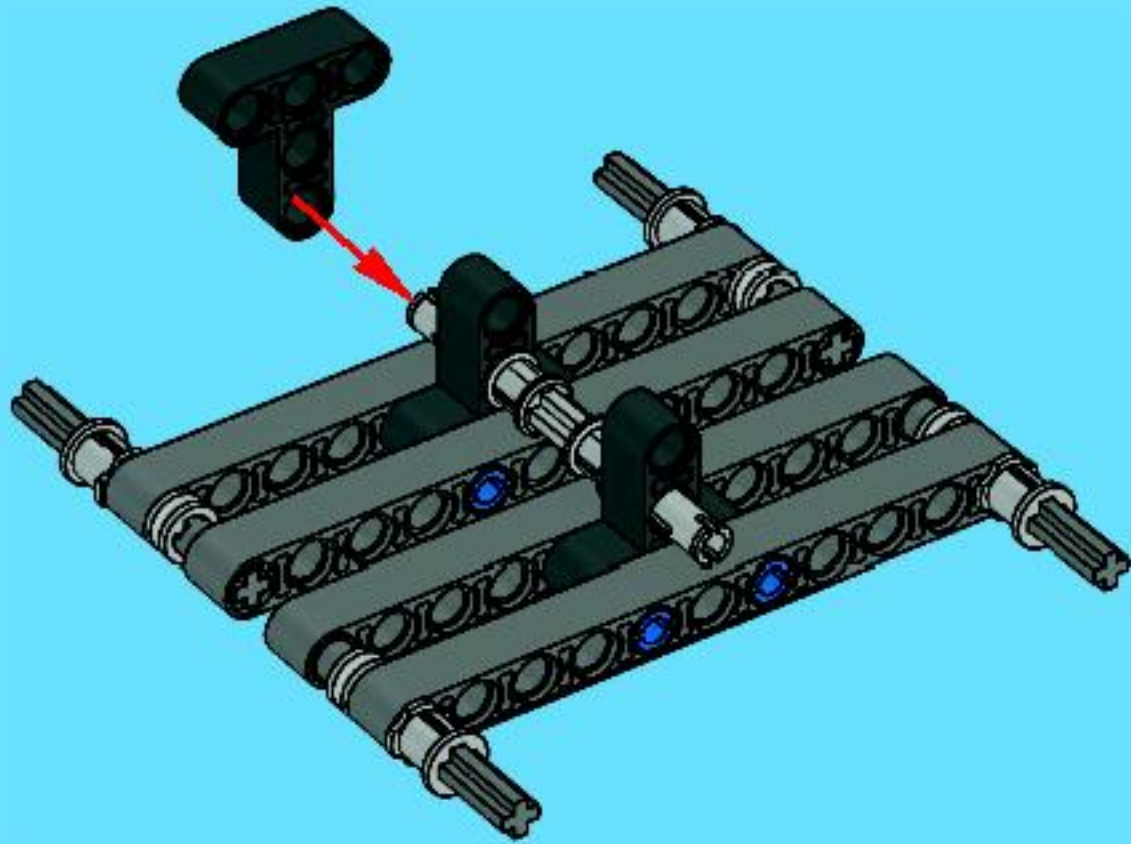
5



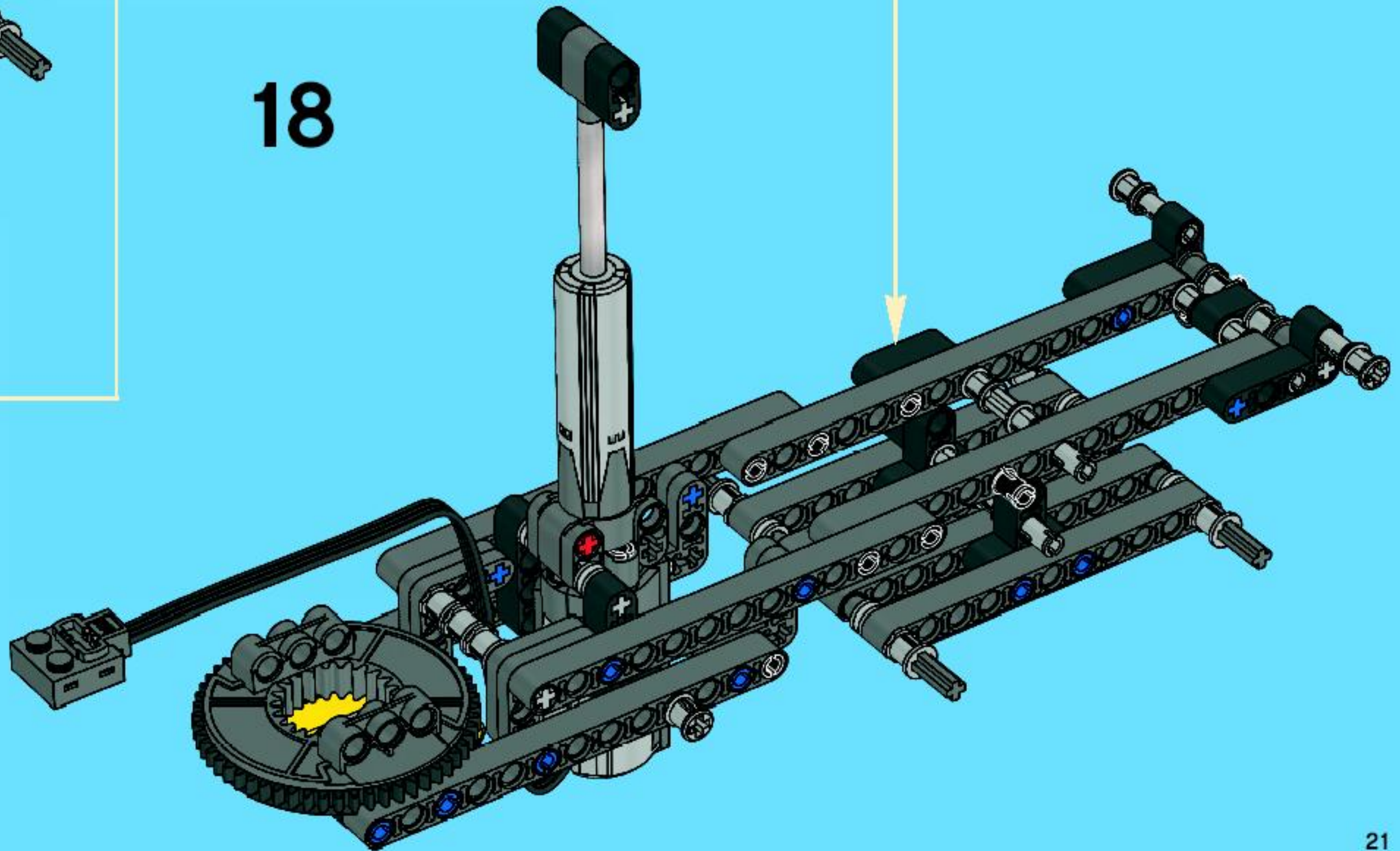


1x

6



18



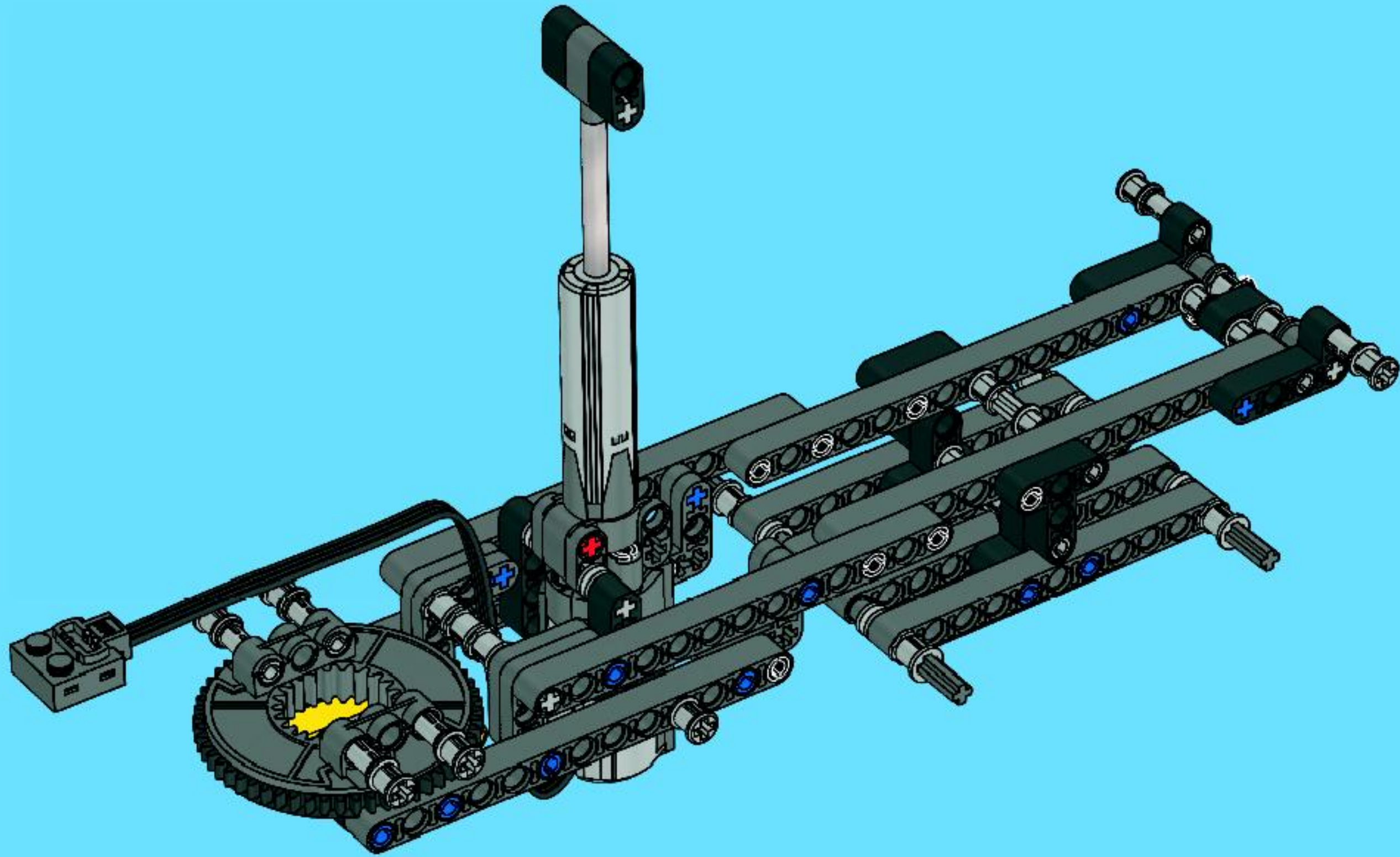


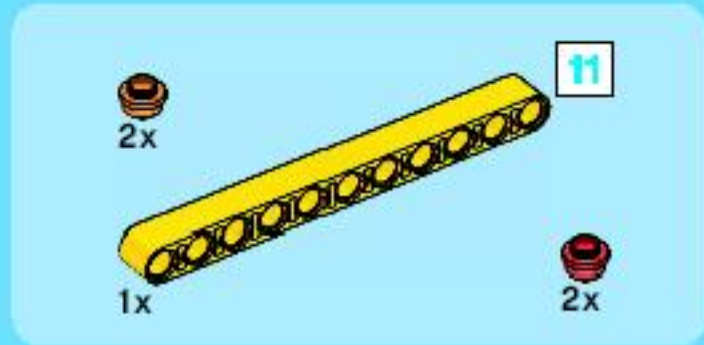
1x



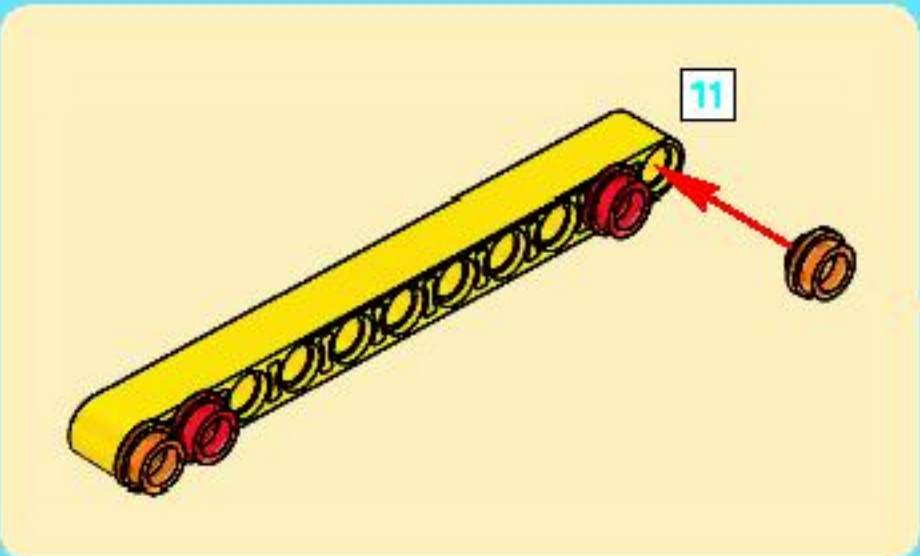
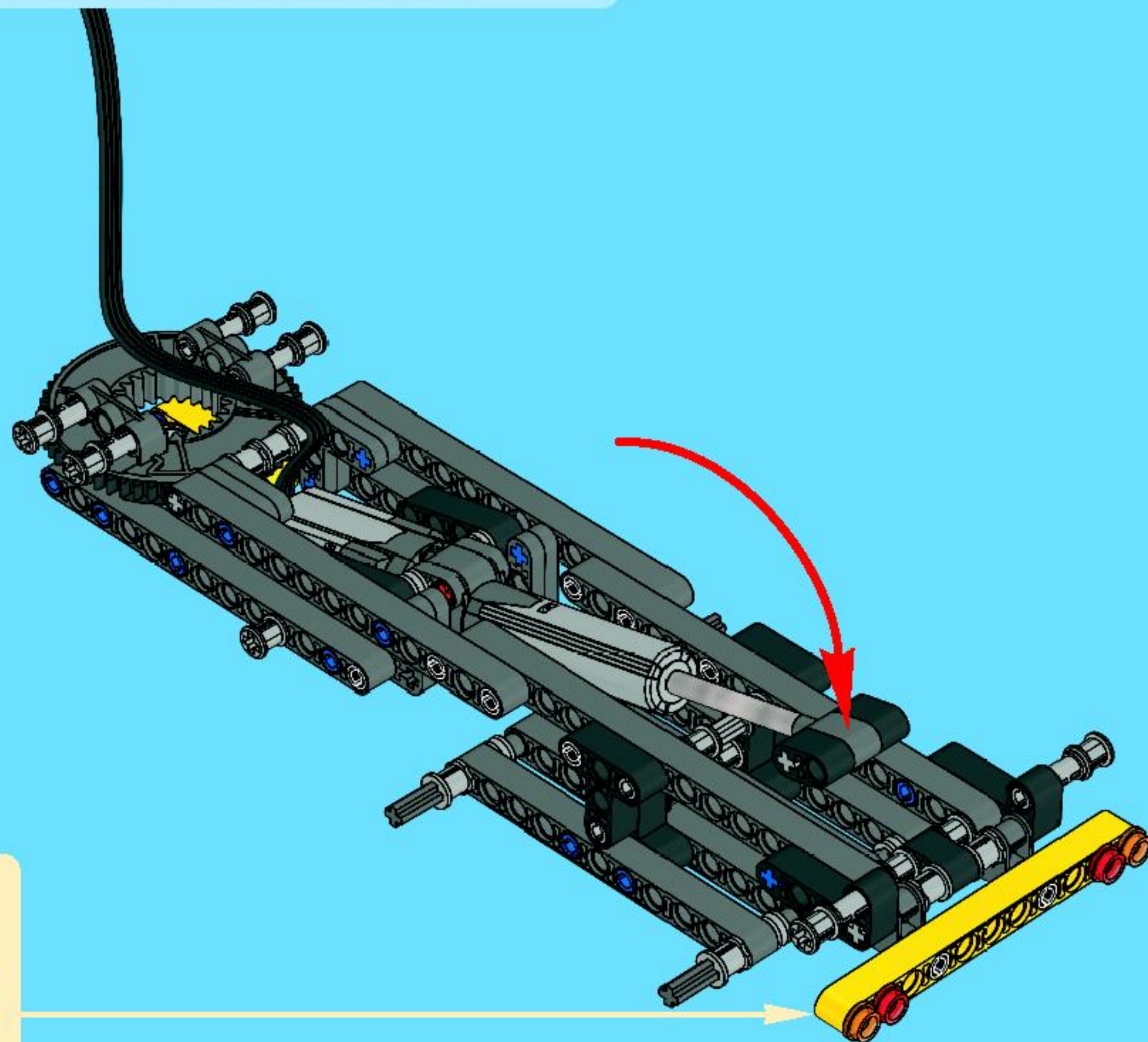
4x

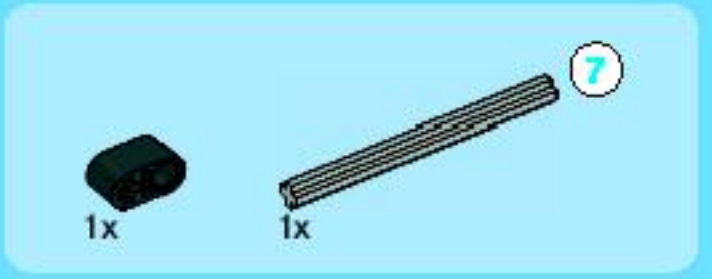
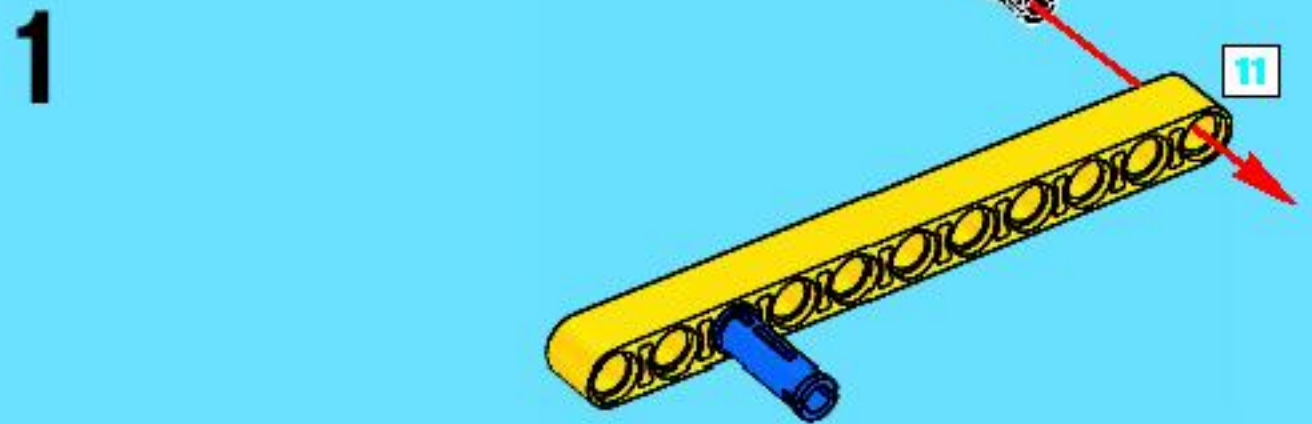
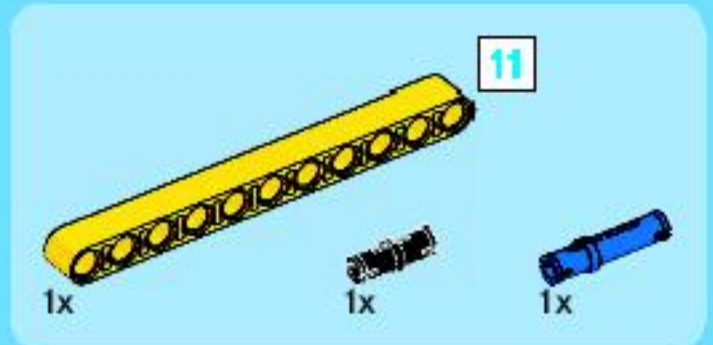
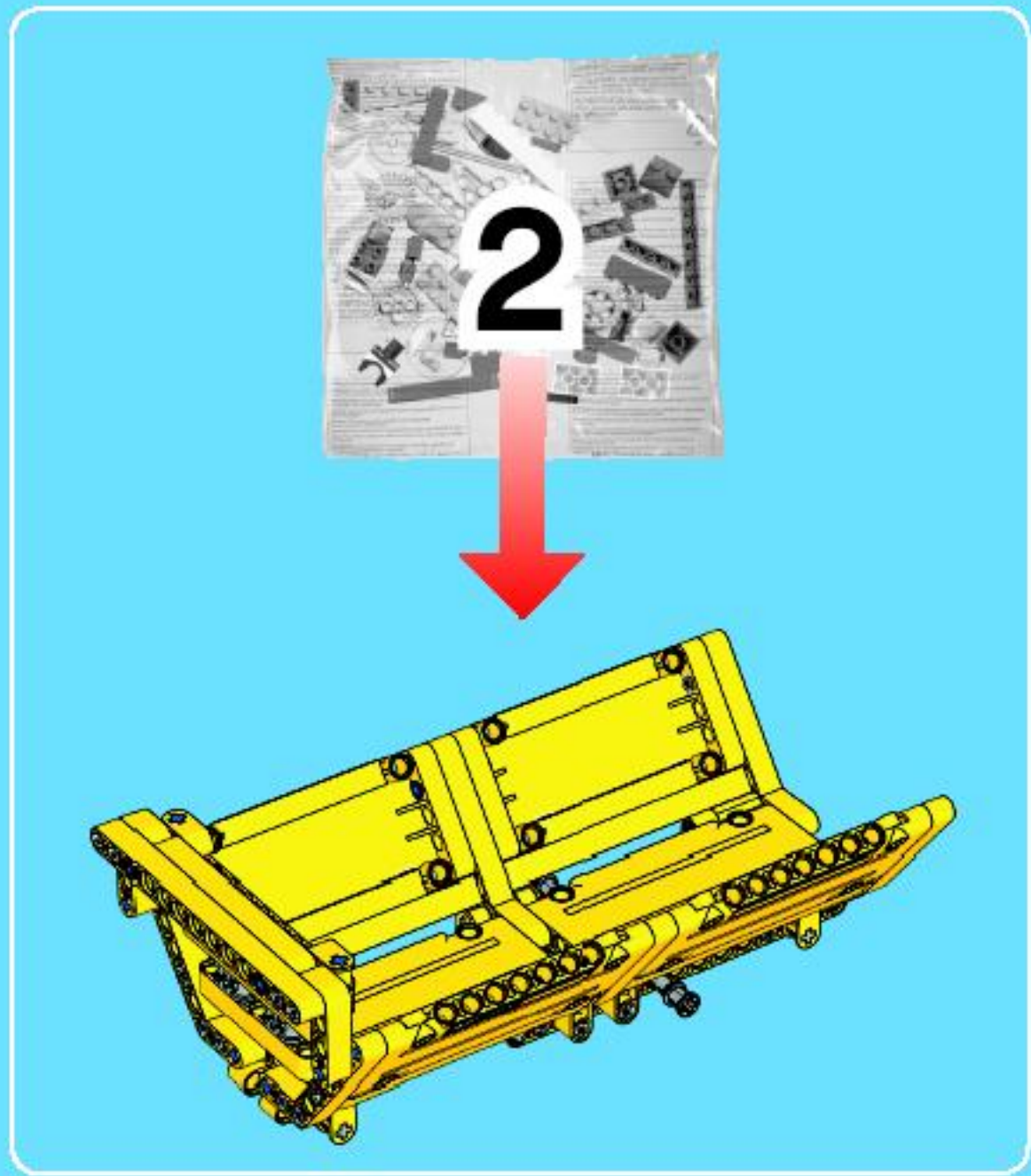
19



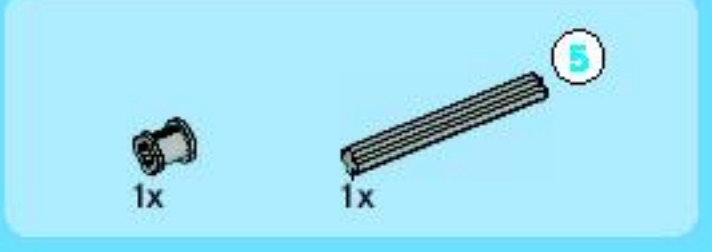
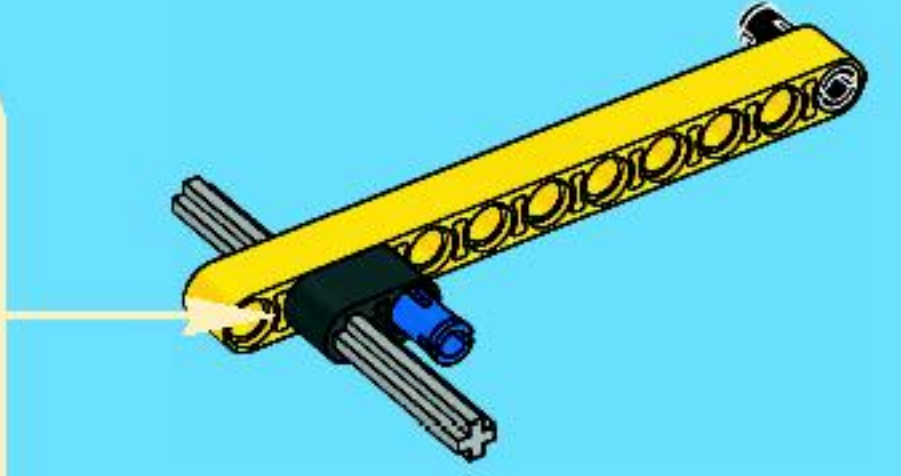
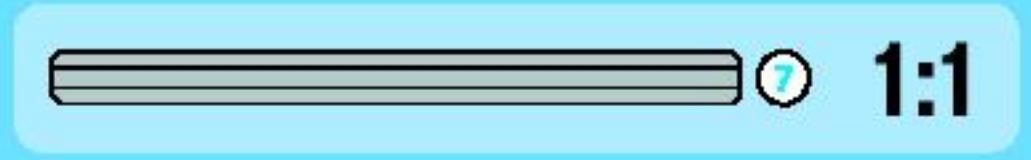
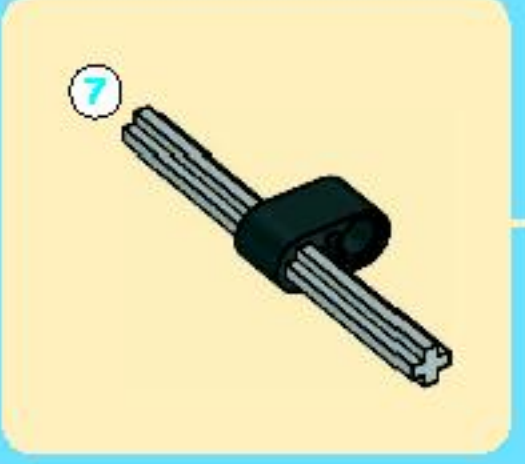


20

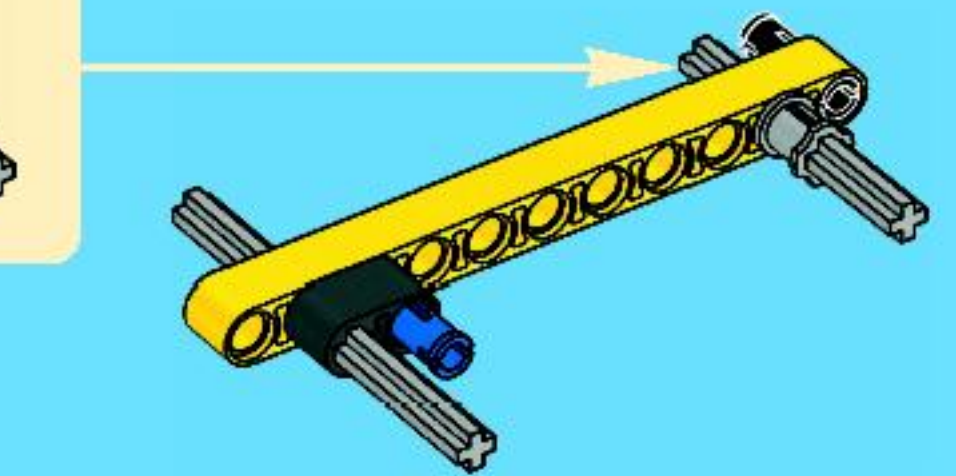
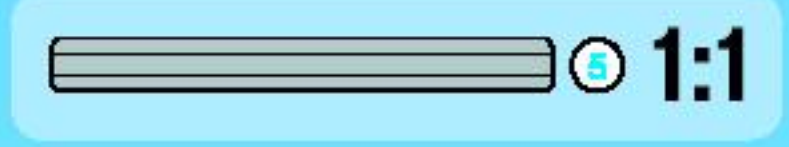
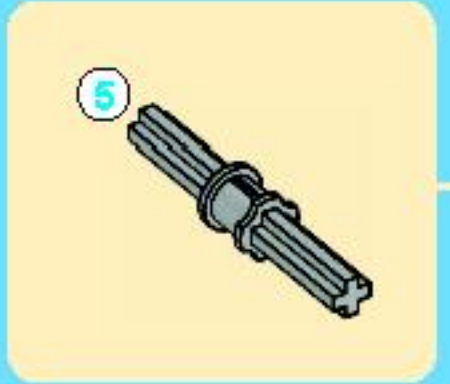


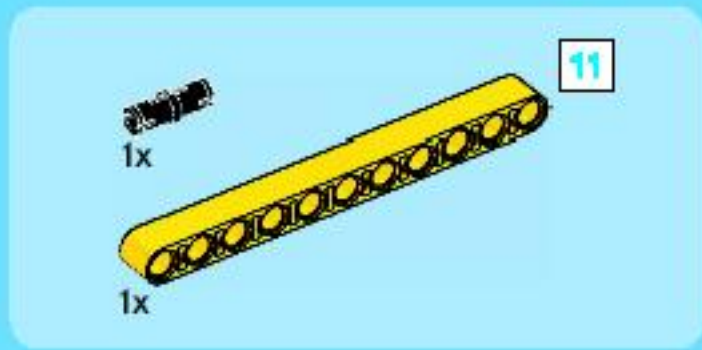


2

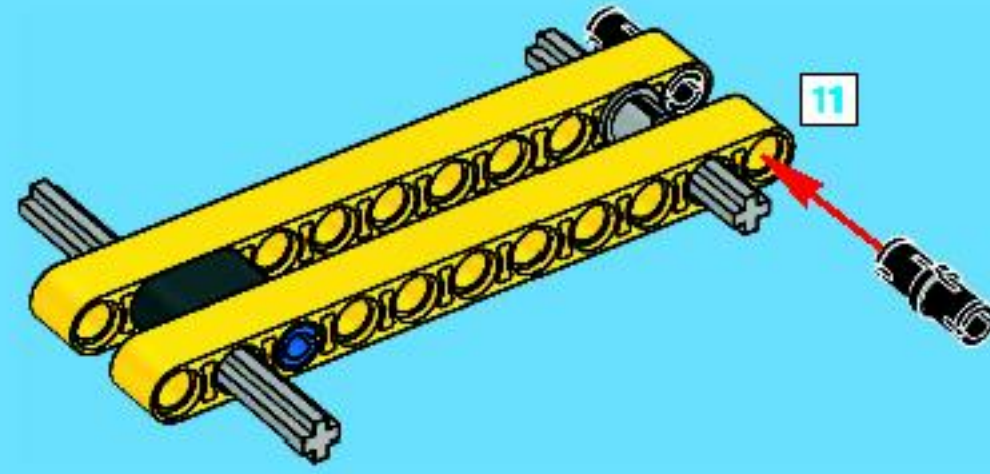
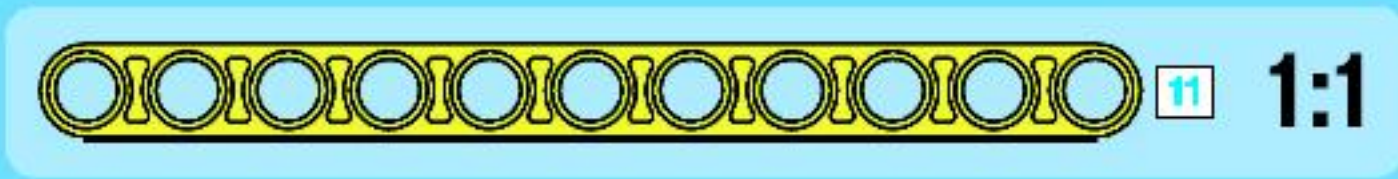


3

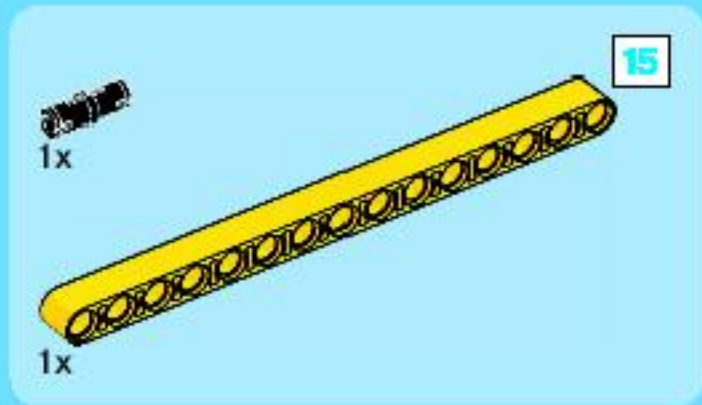
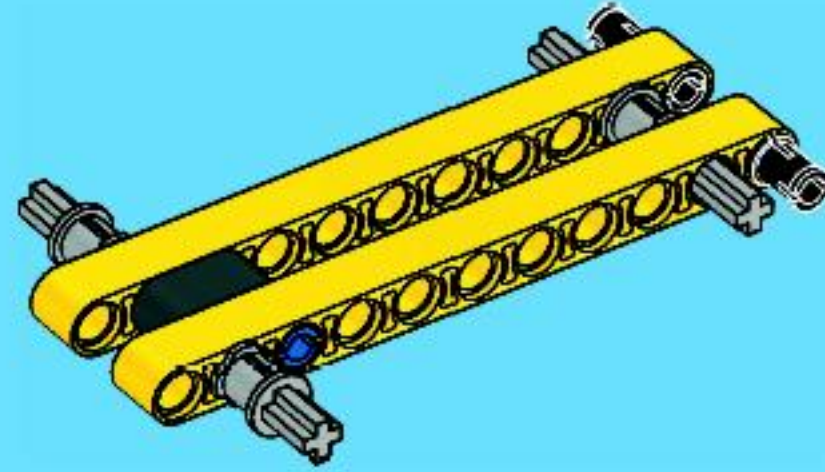




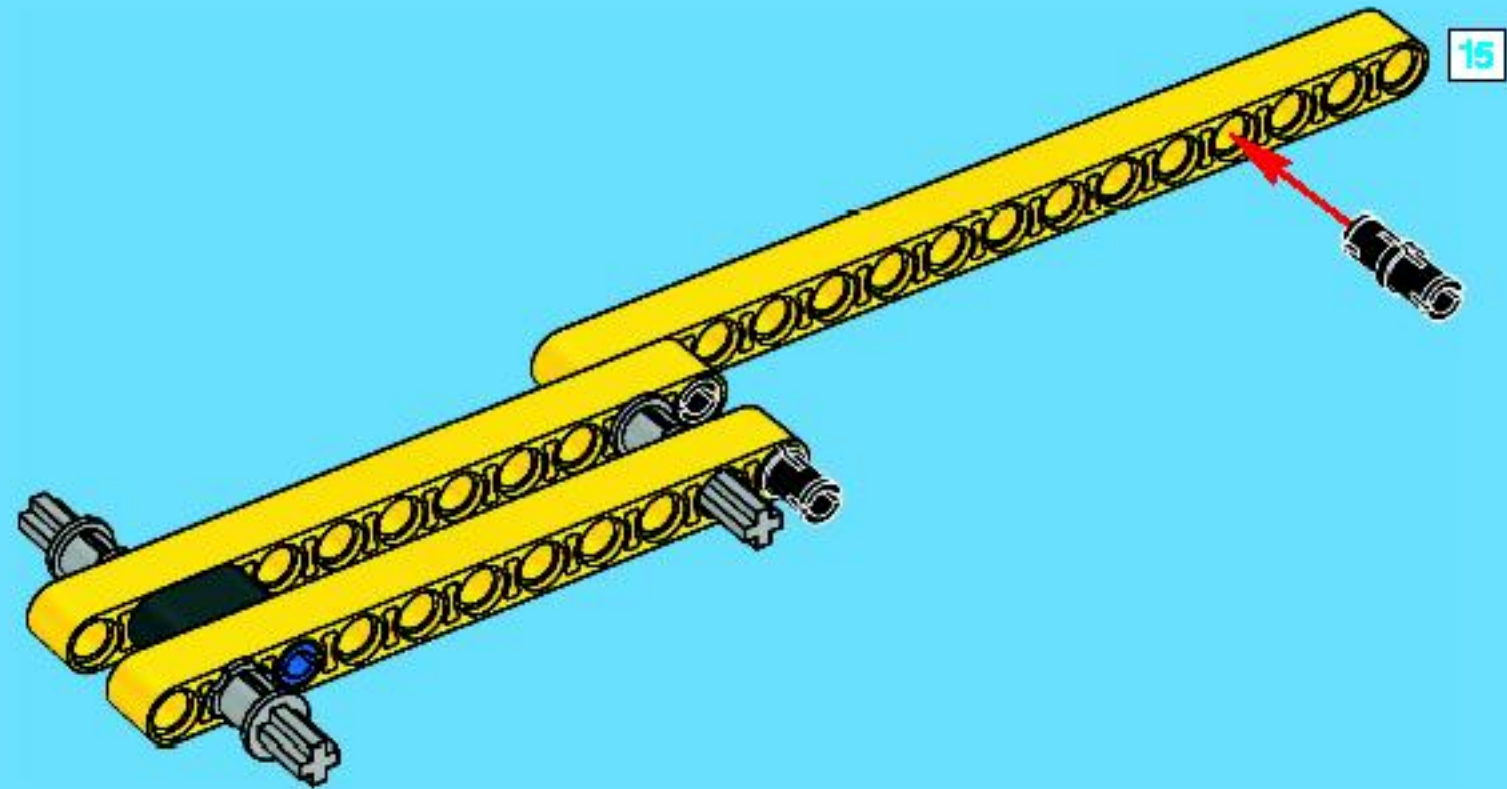
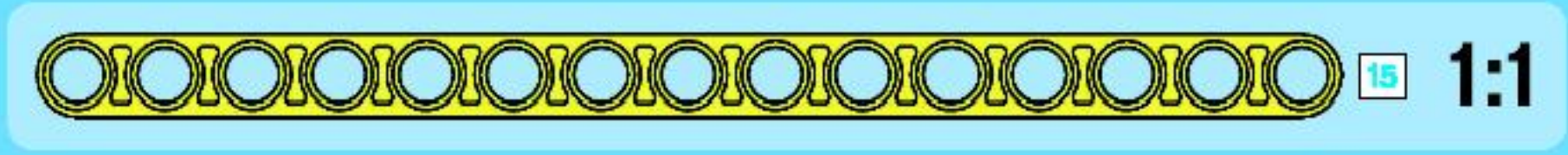
4

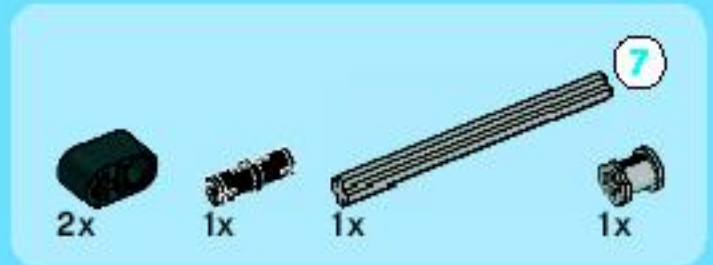


5

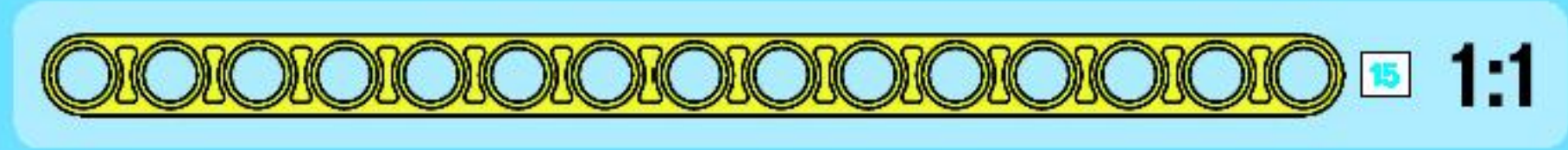
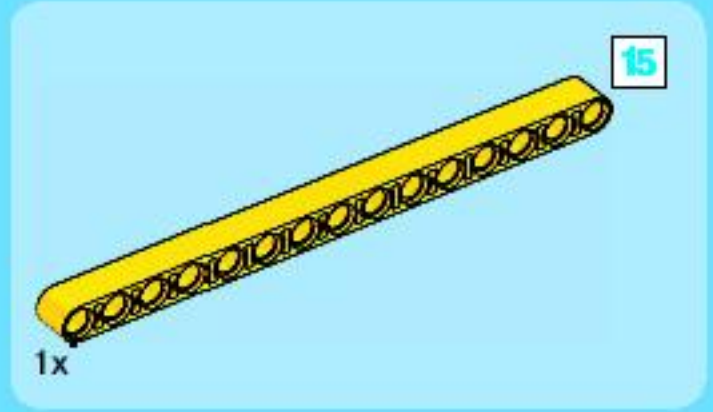
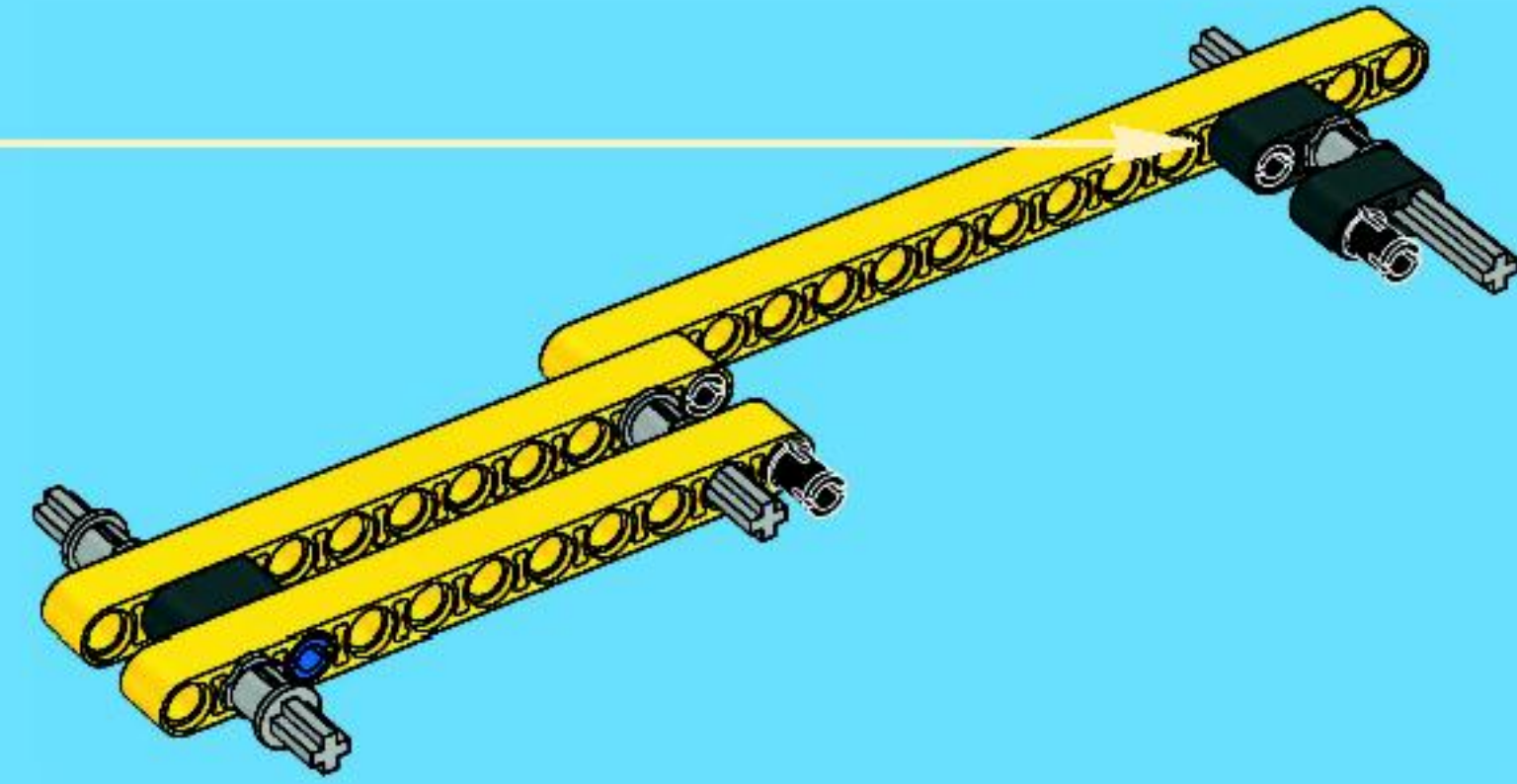
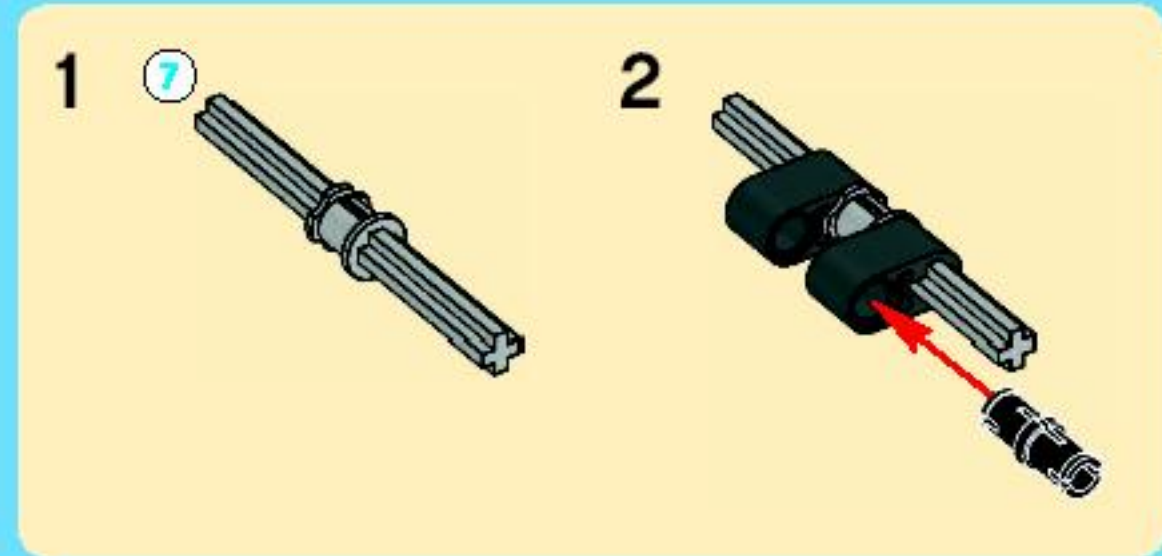


6

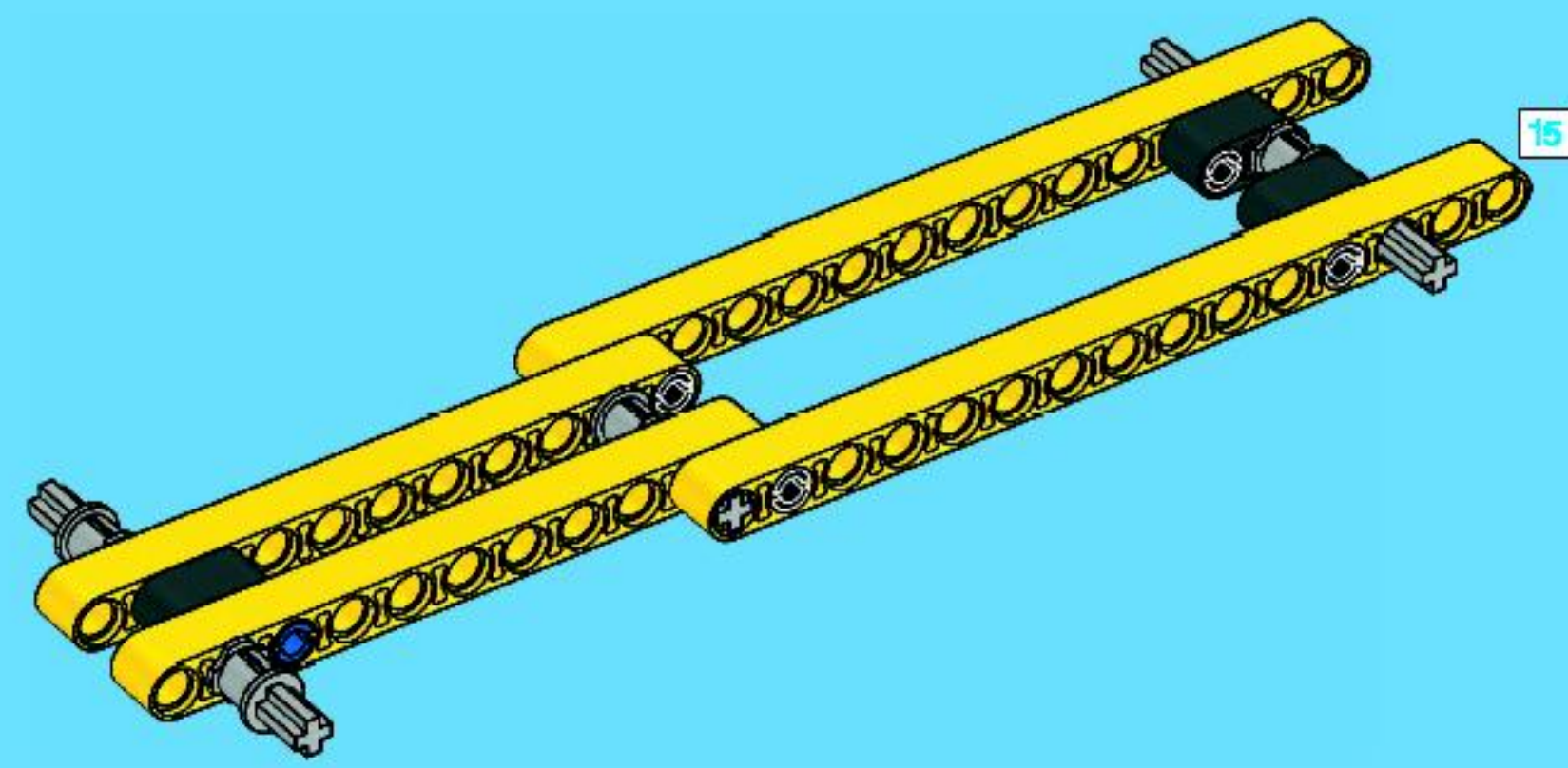




7



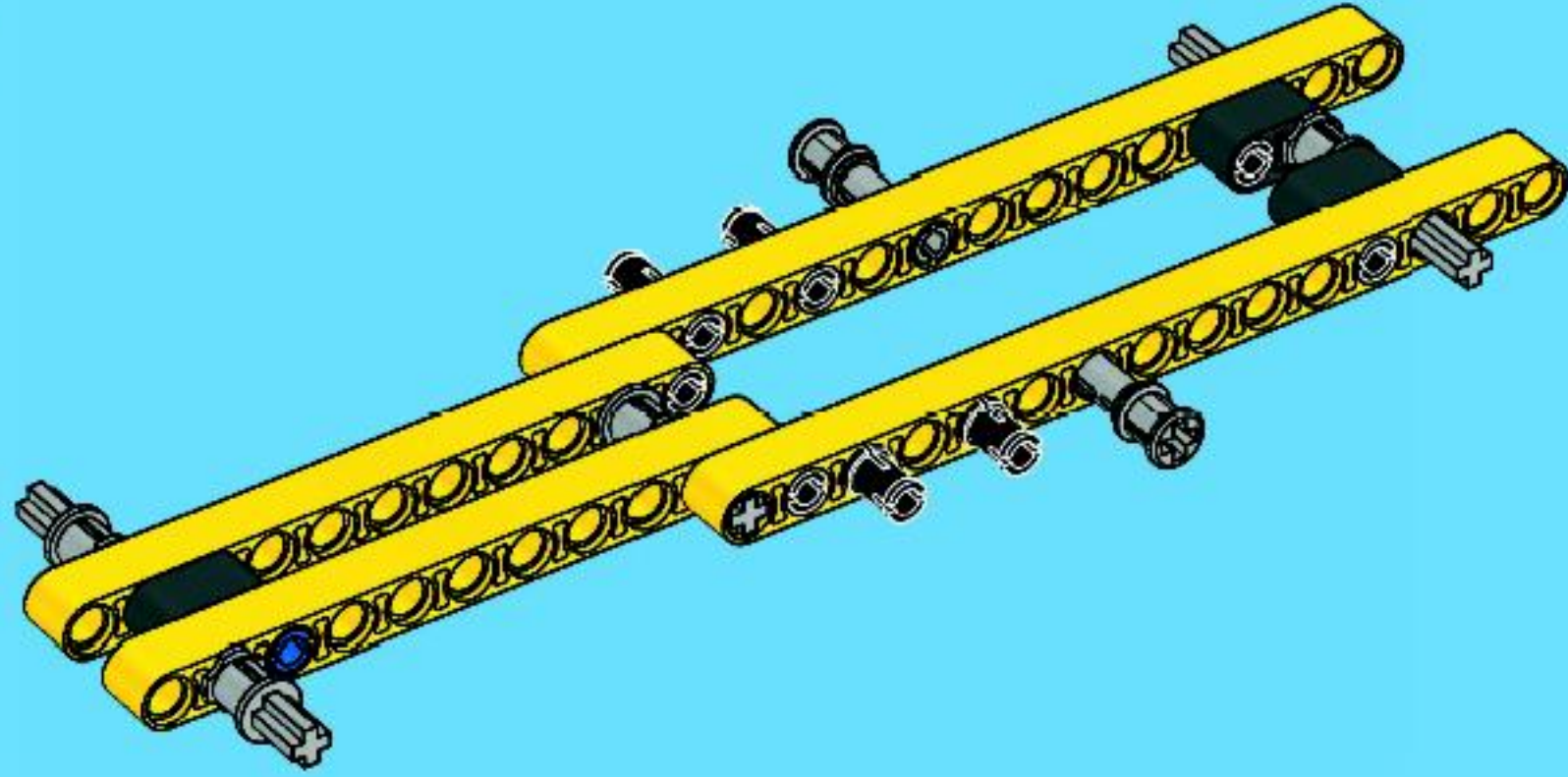
8



4x

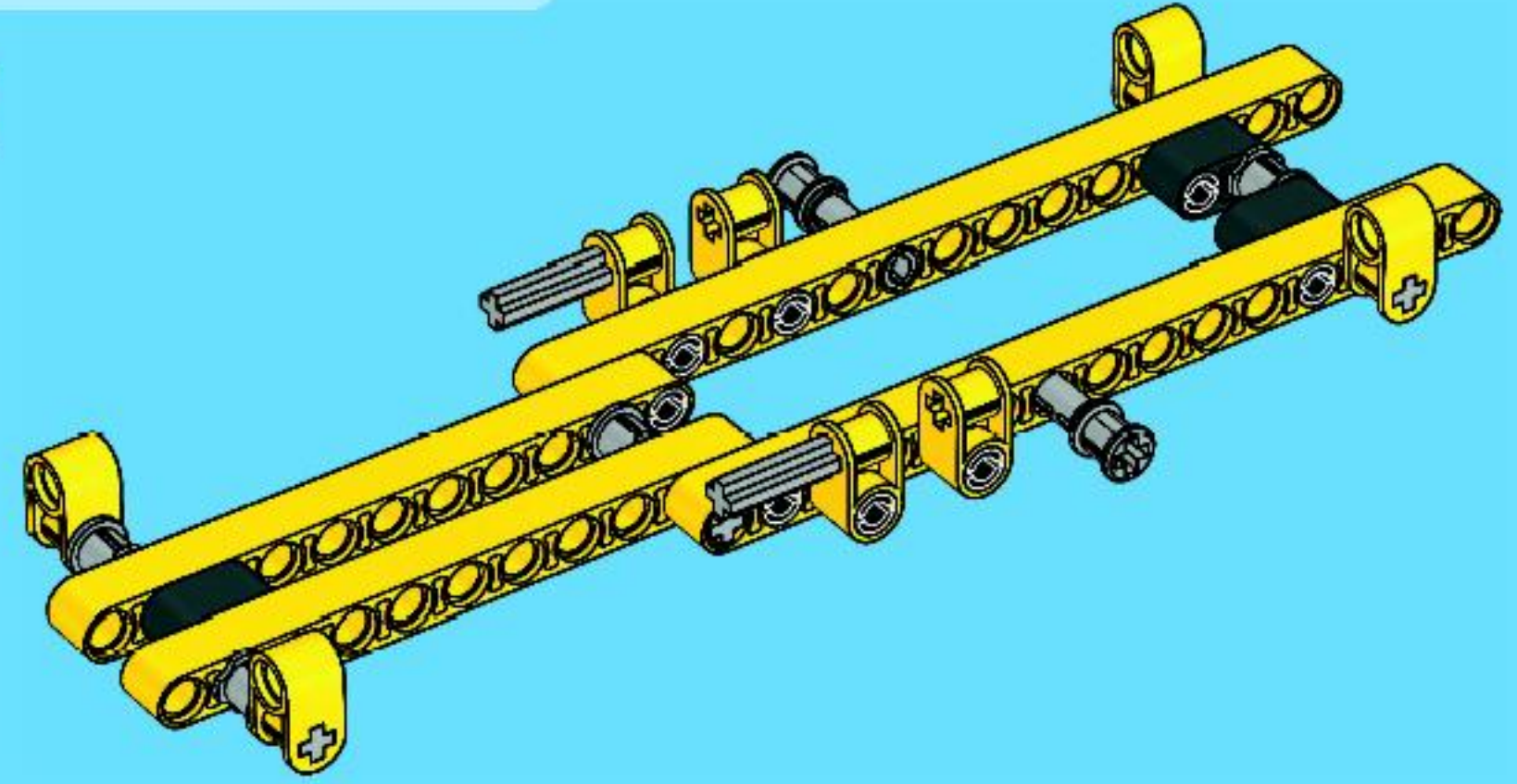
2x

9



6x

11



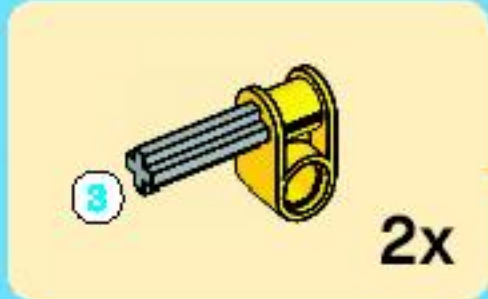
2x

2x

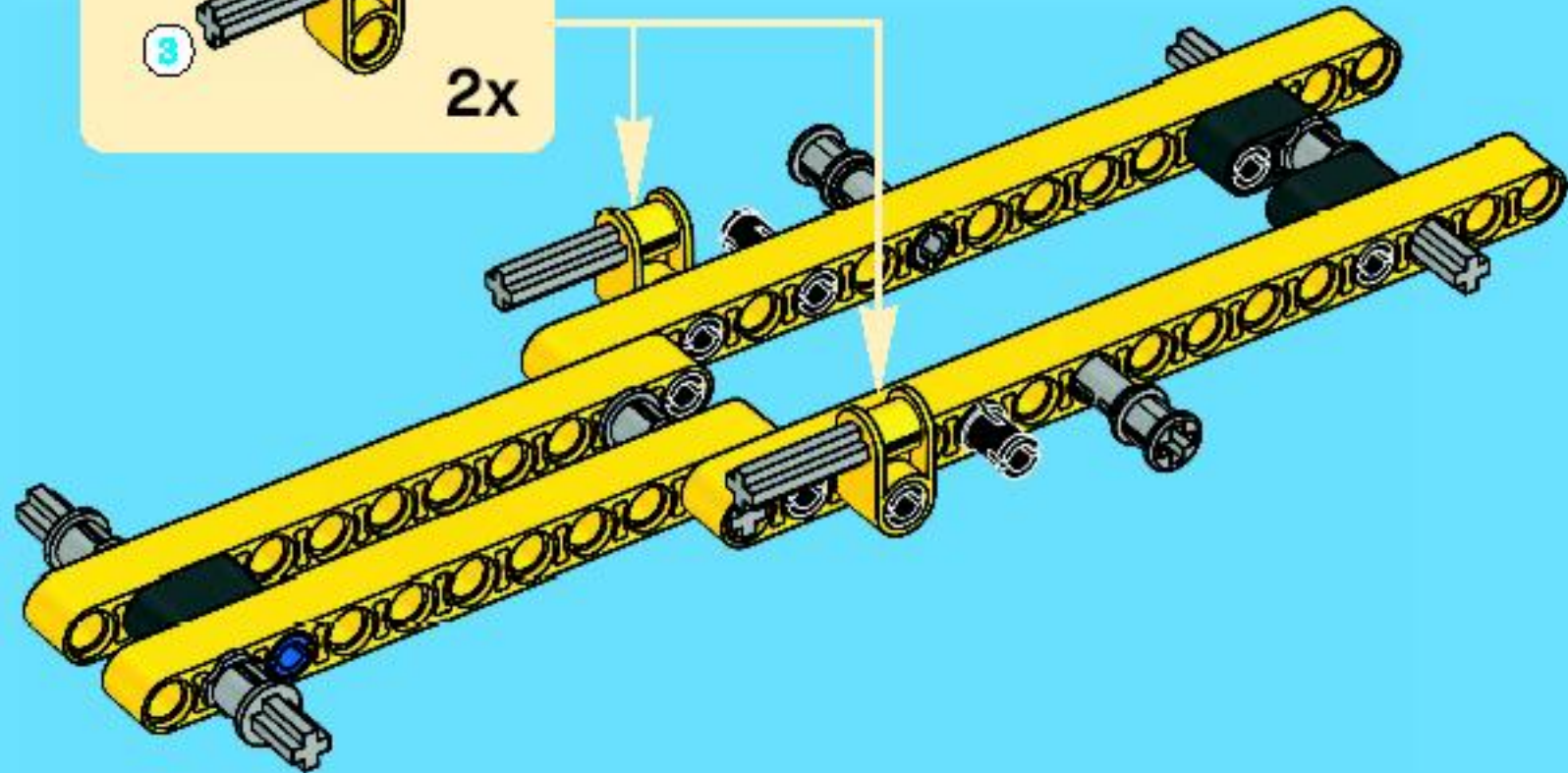
3

3 1:1

10



2x



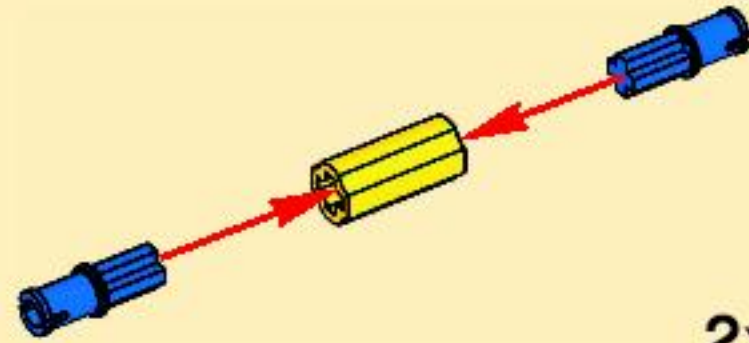


2x

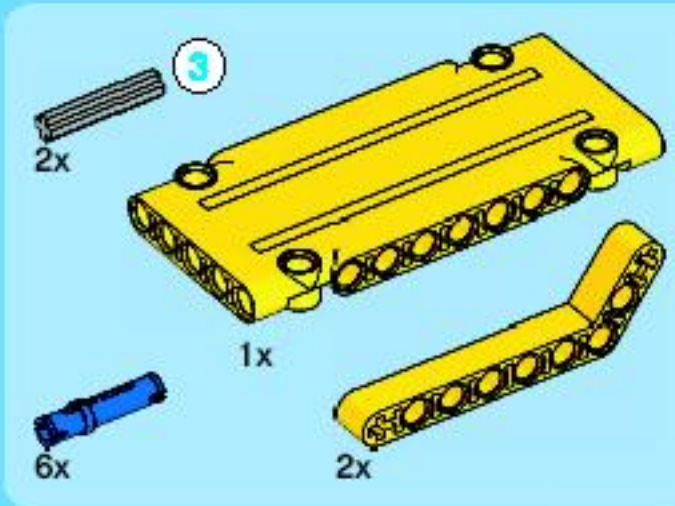
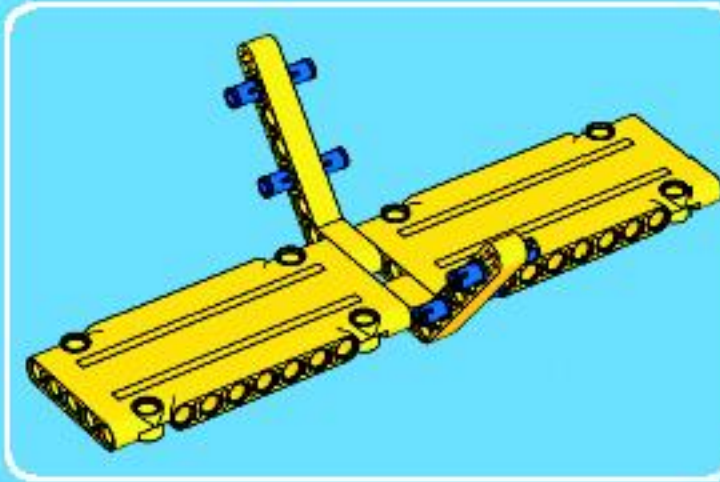
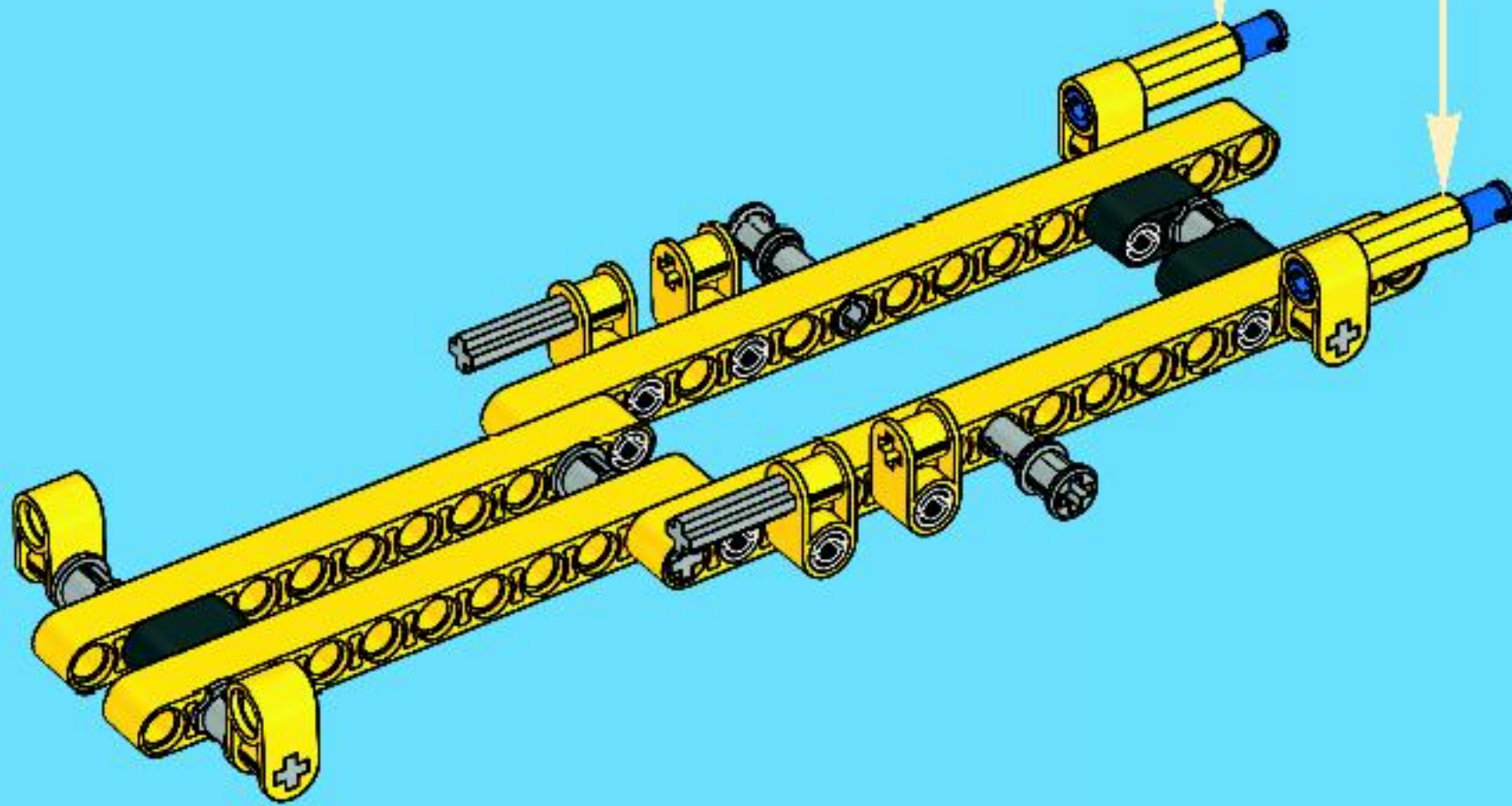


4x

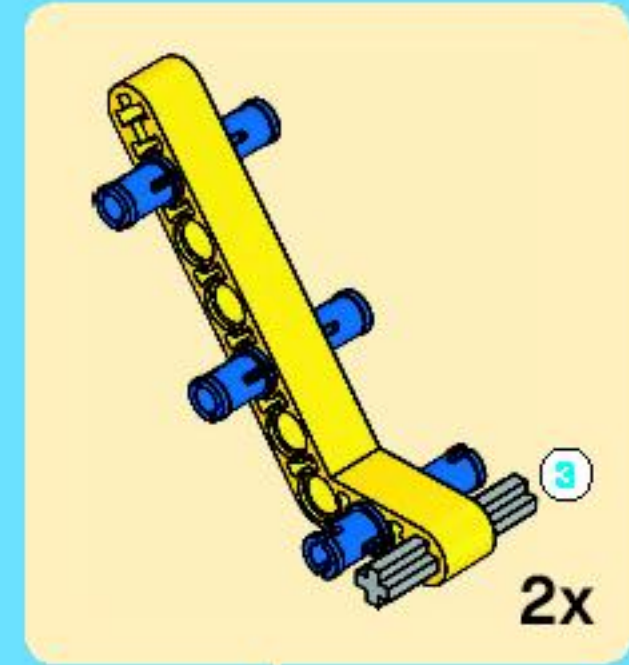
12



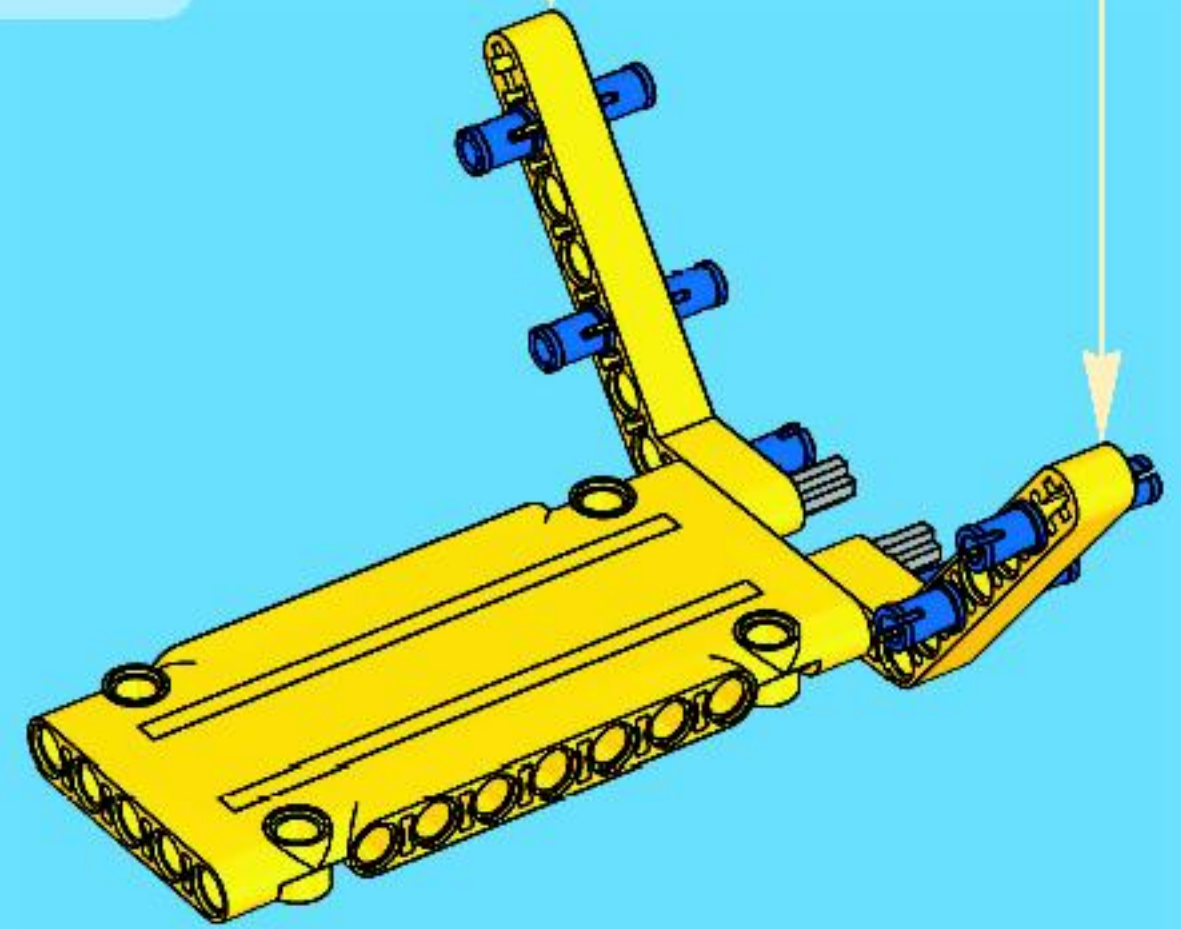
2x

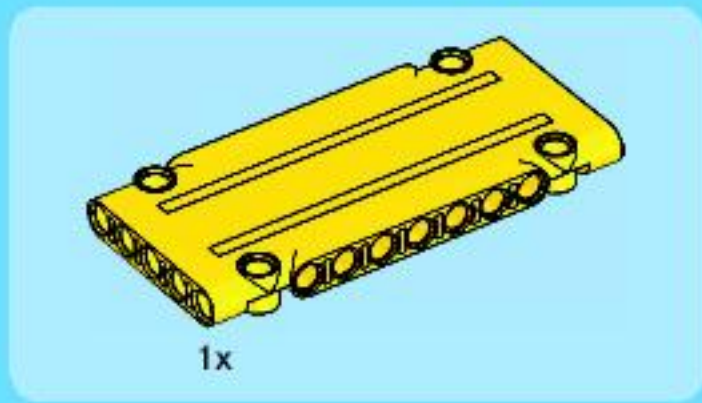


1

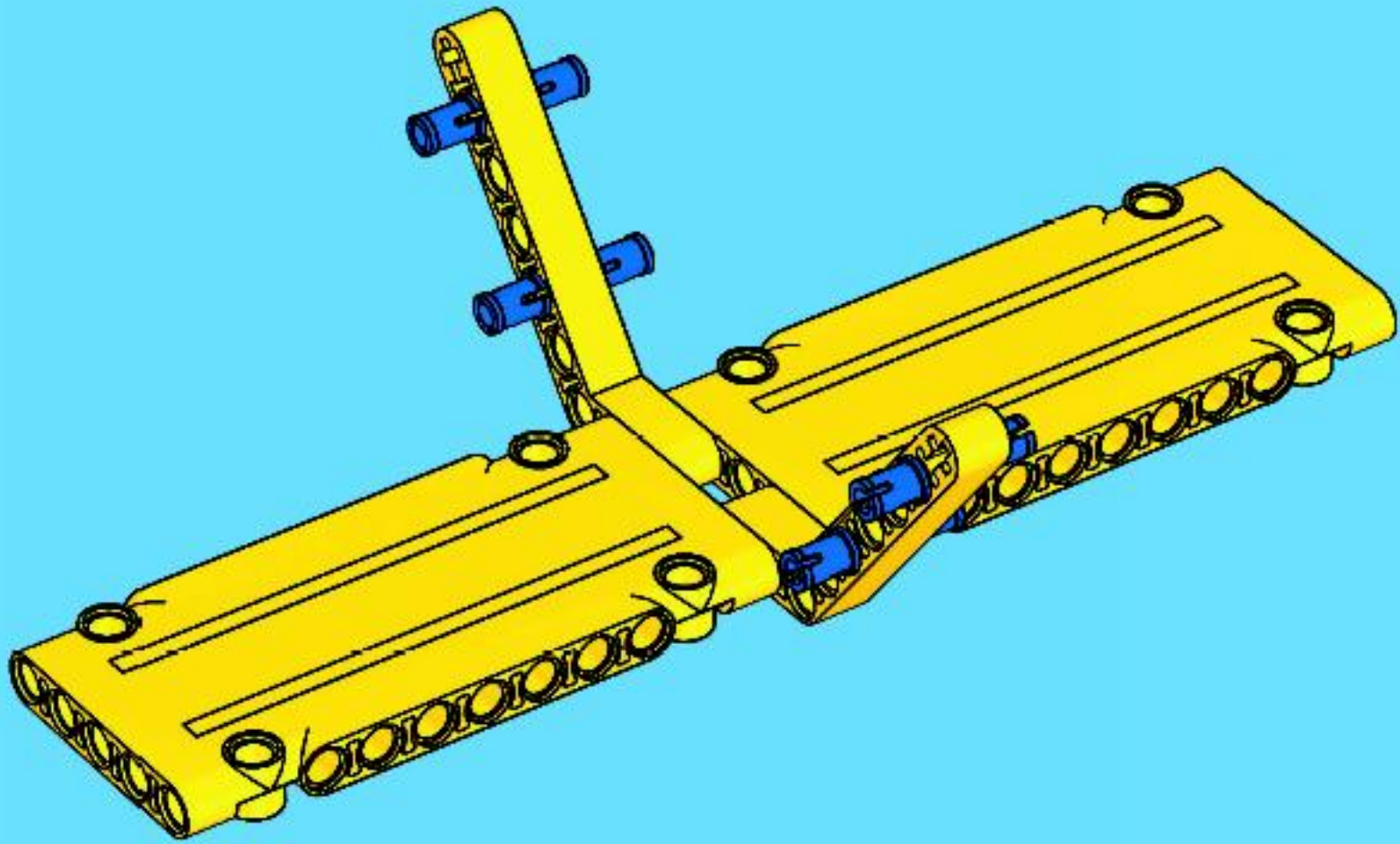


2x

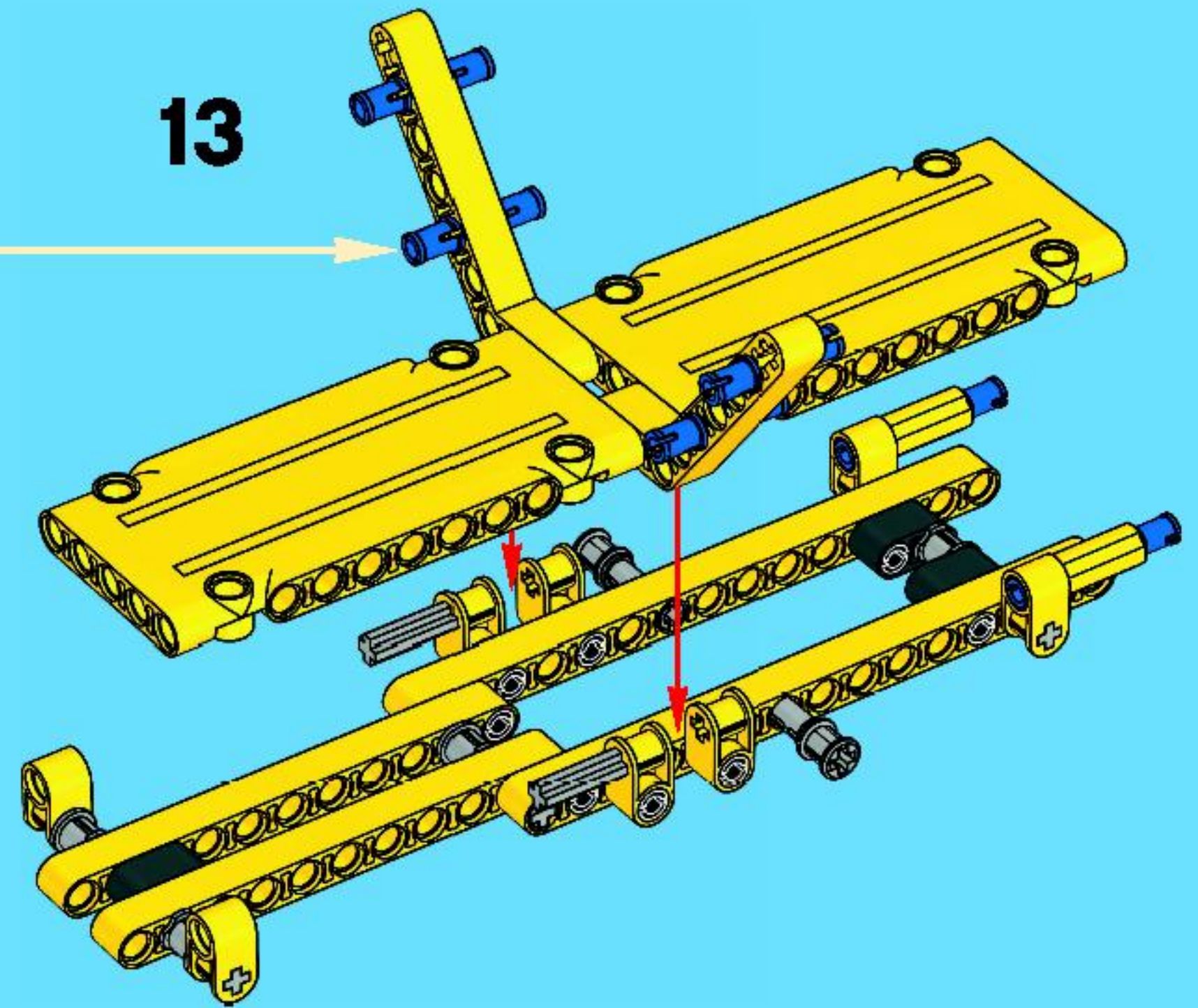




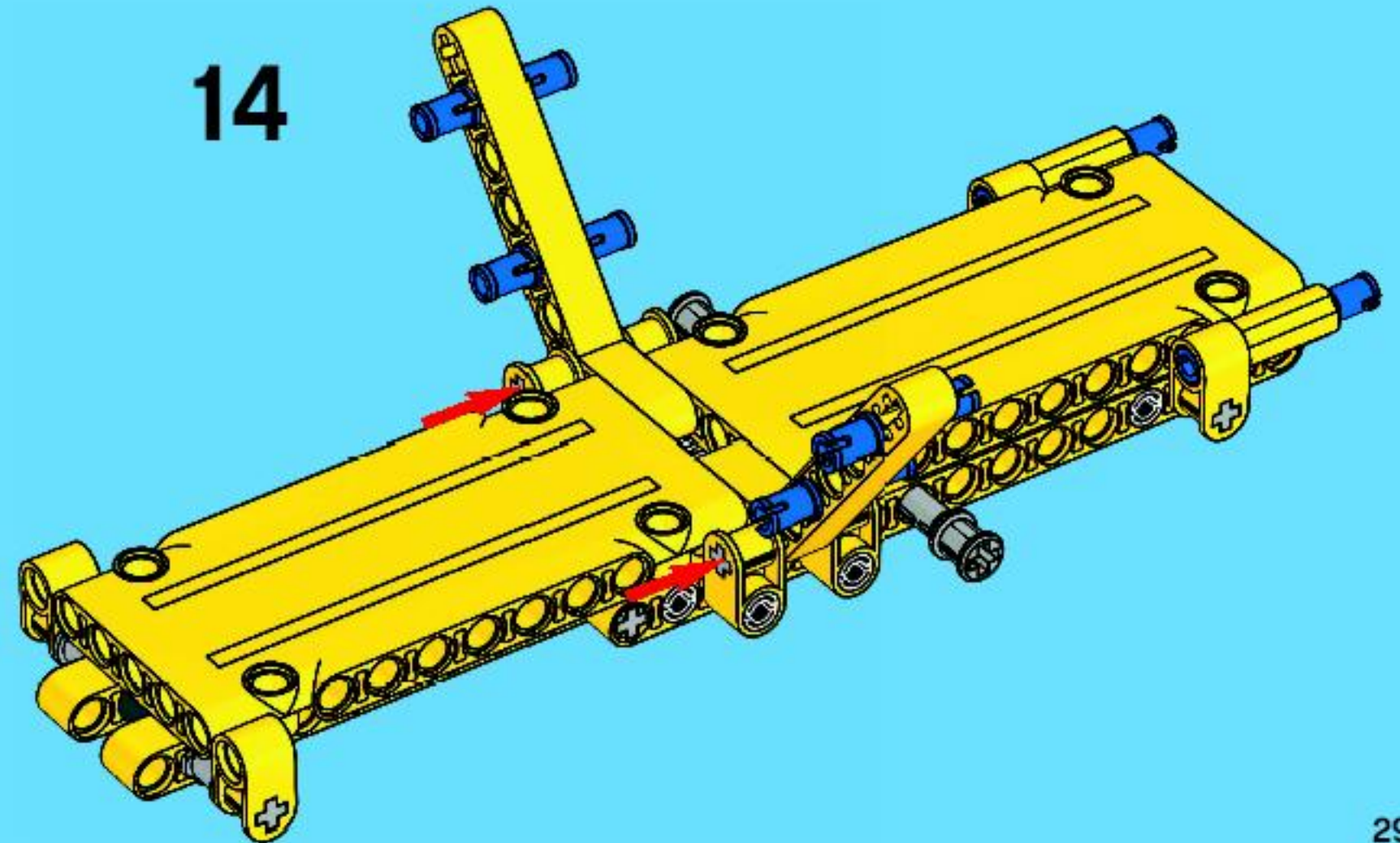
2



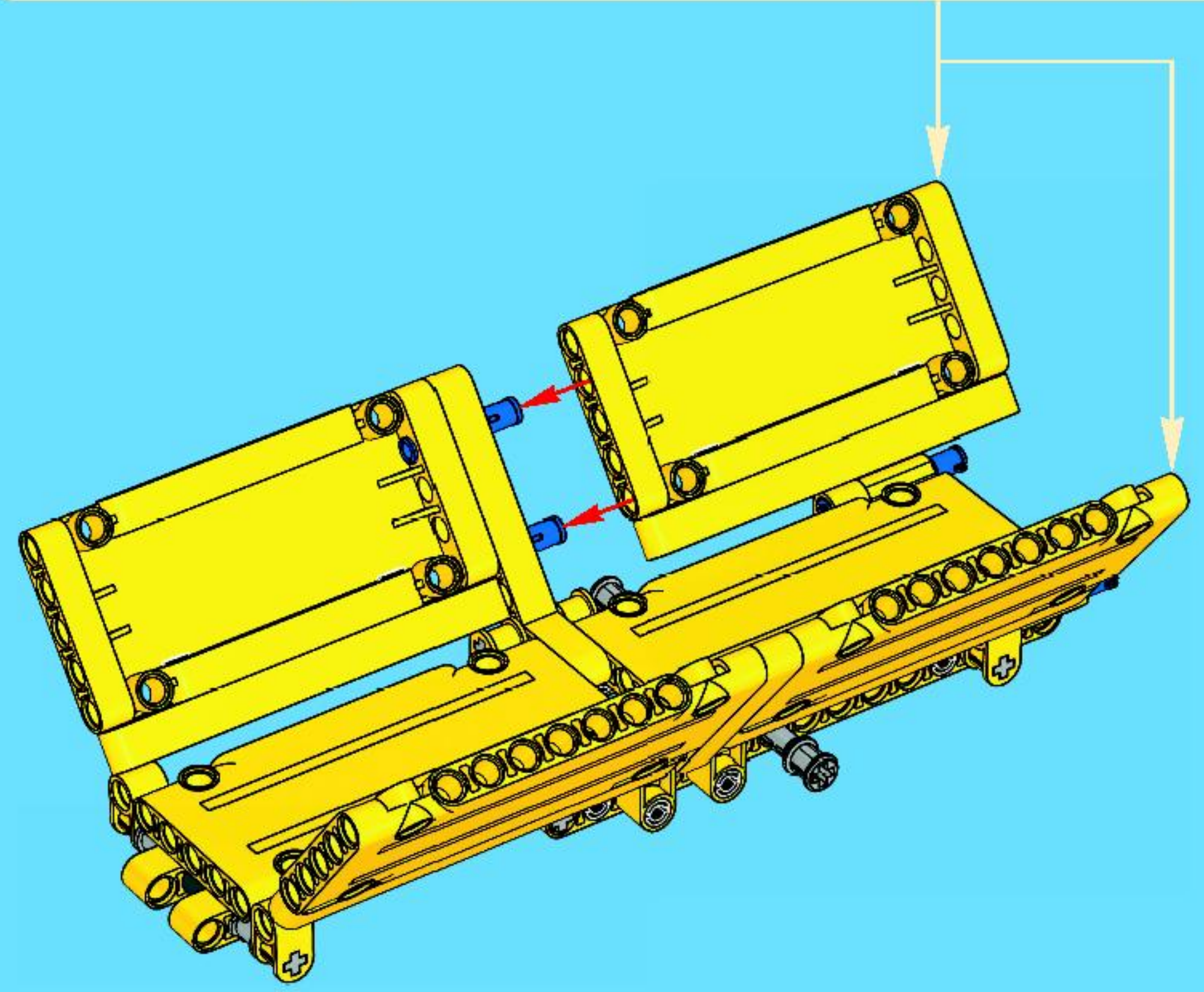
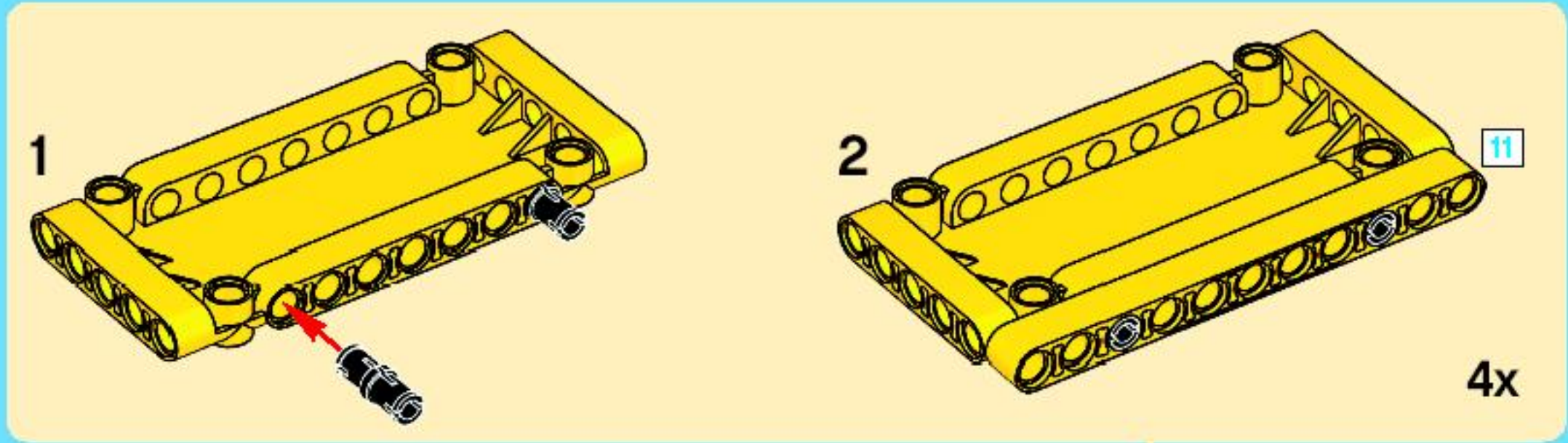
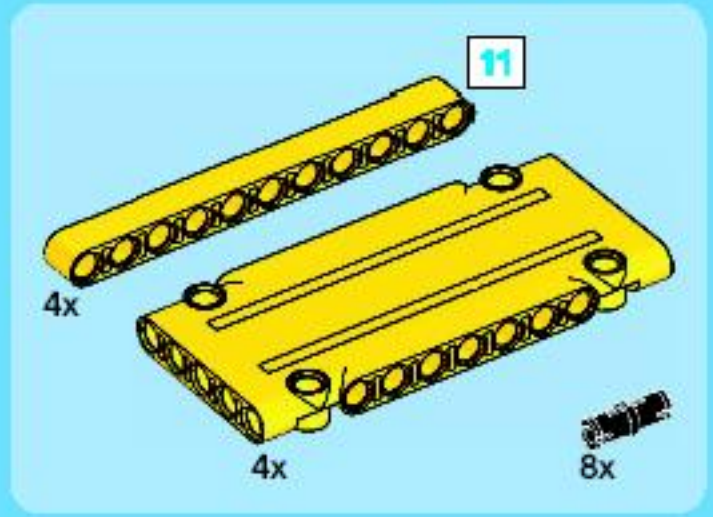
13

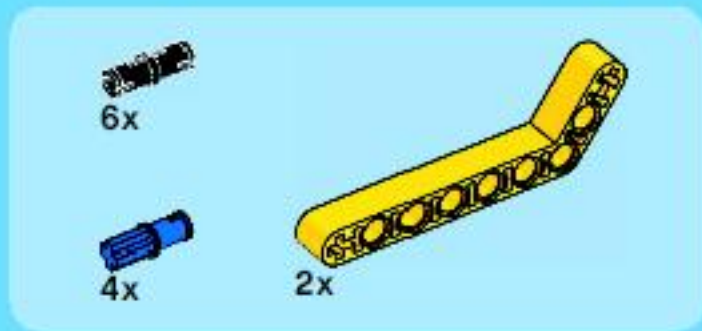


14

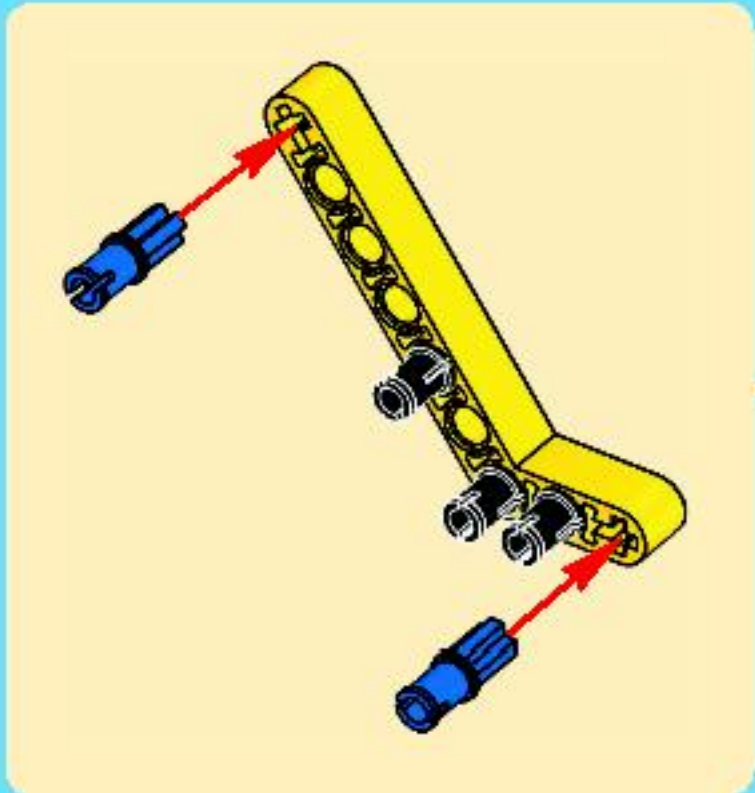
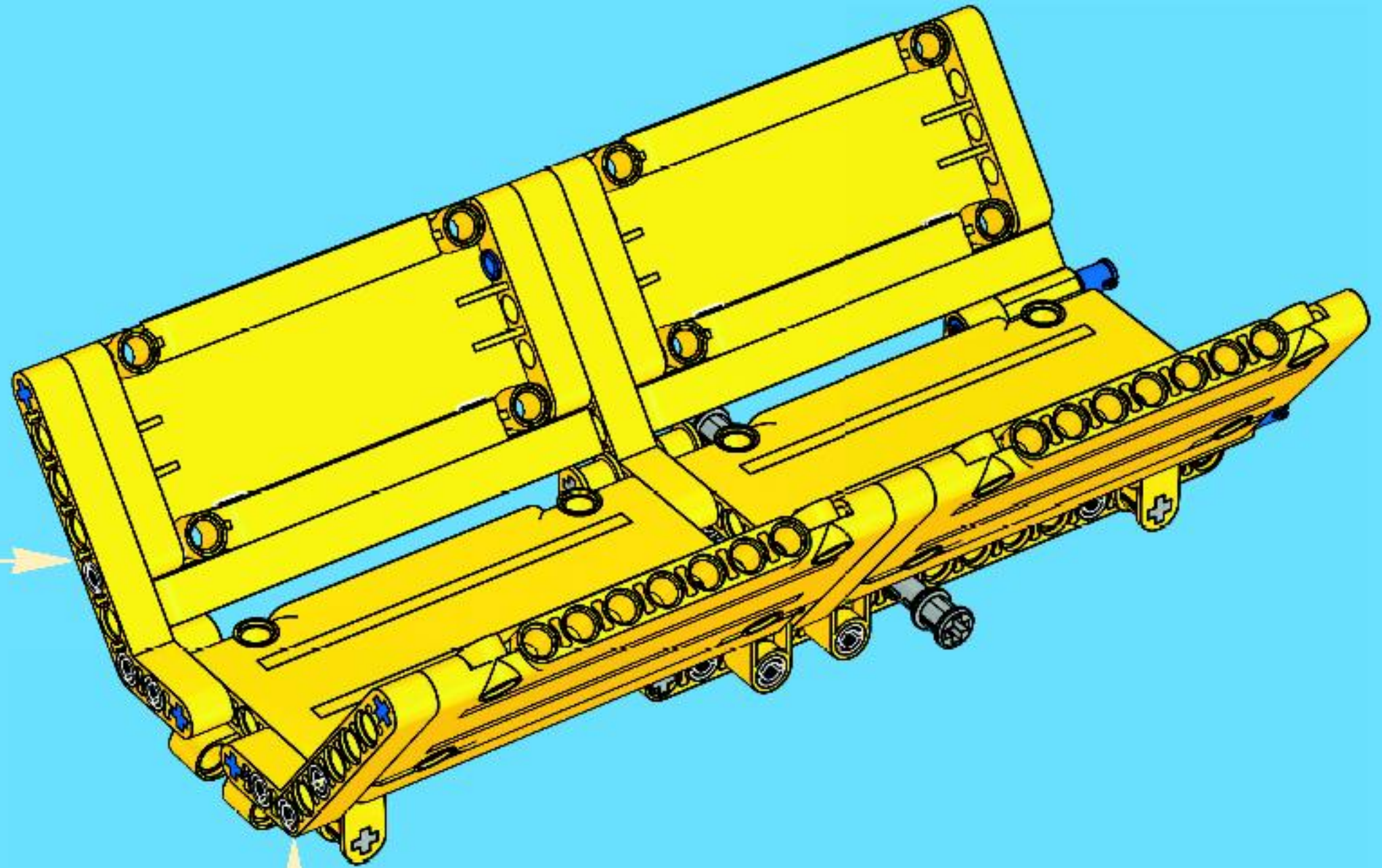
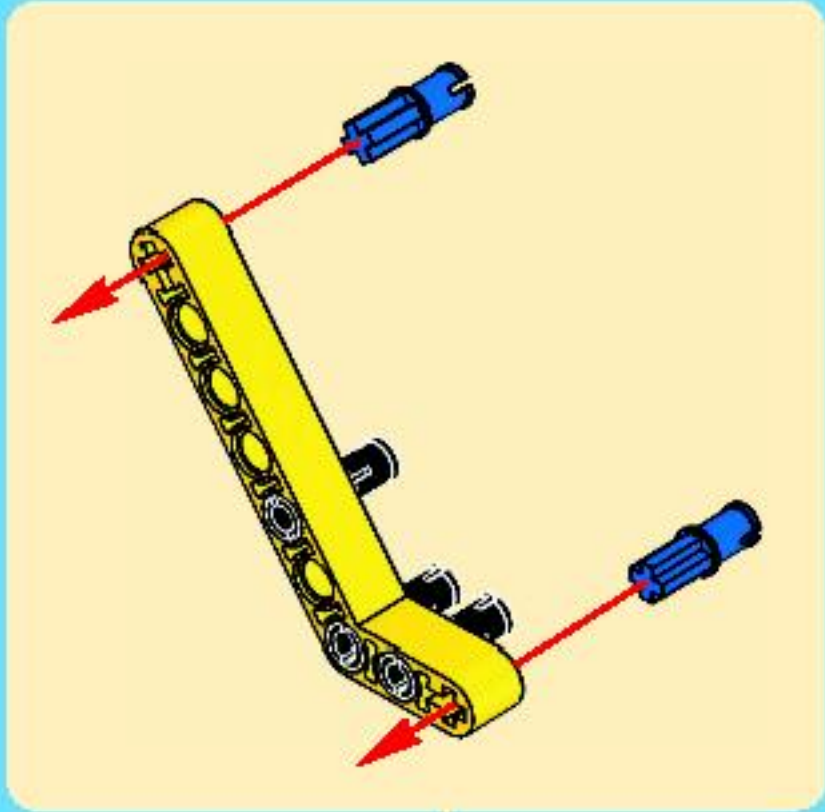


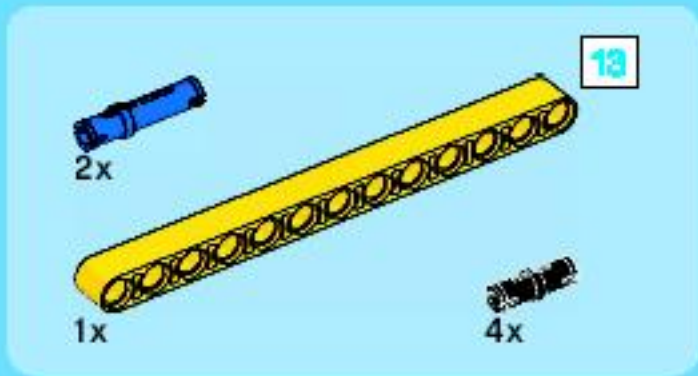
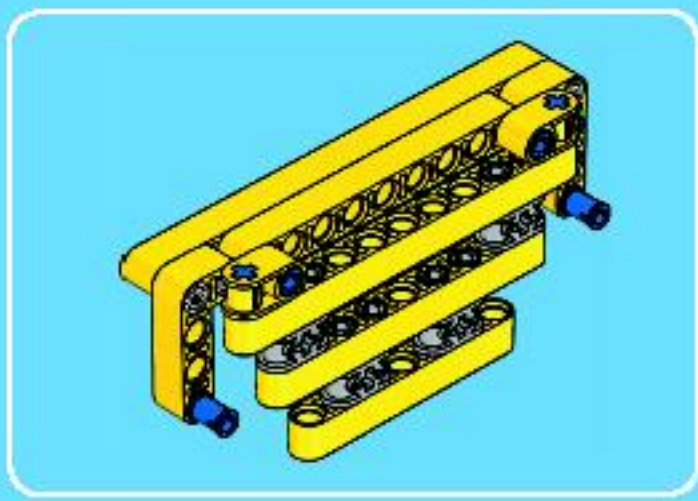
15



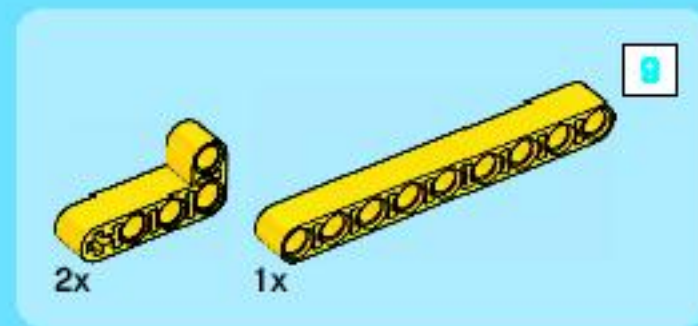
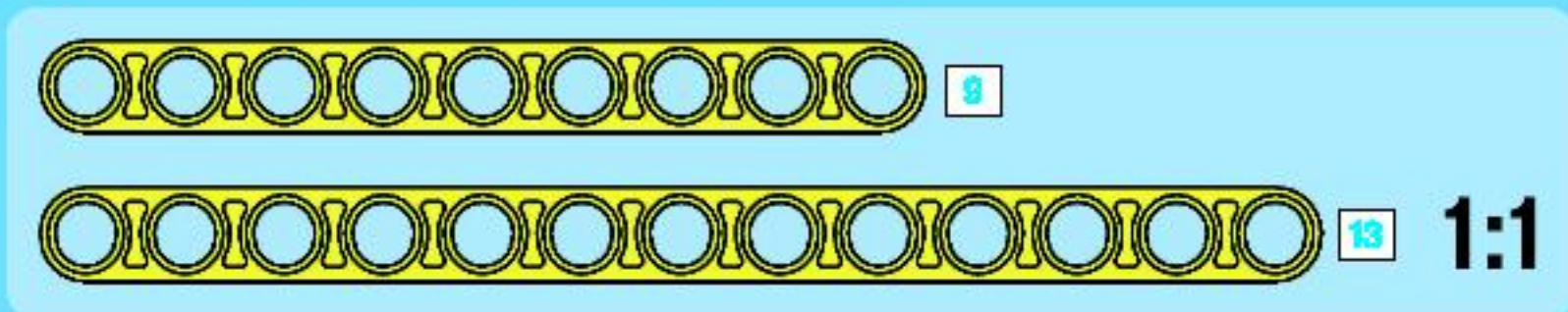
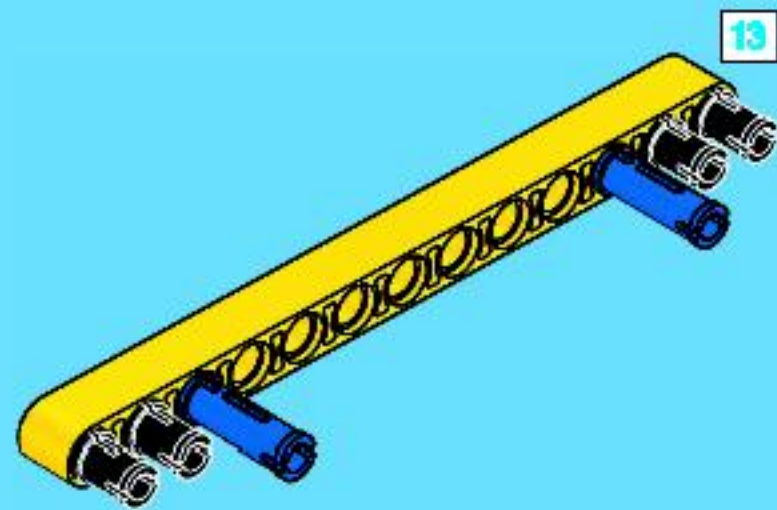


16

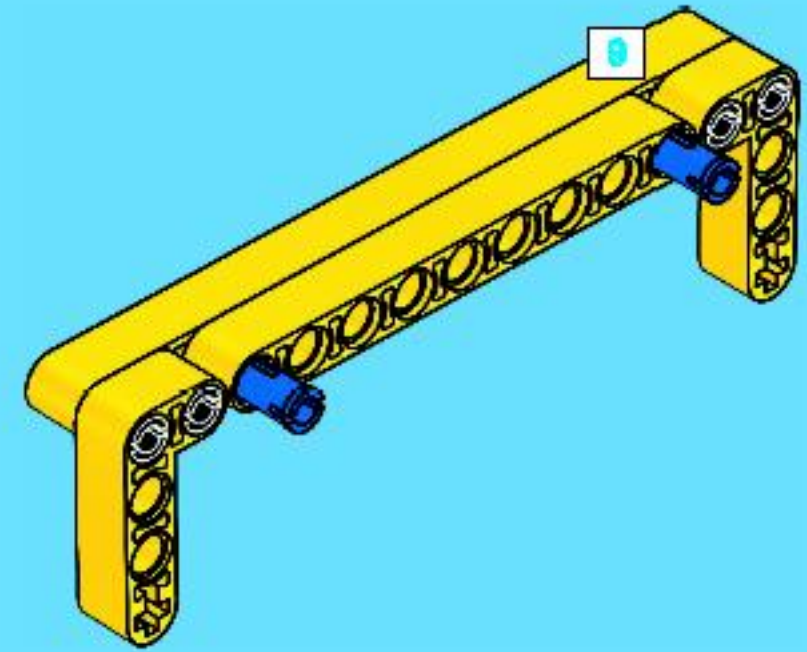




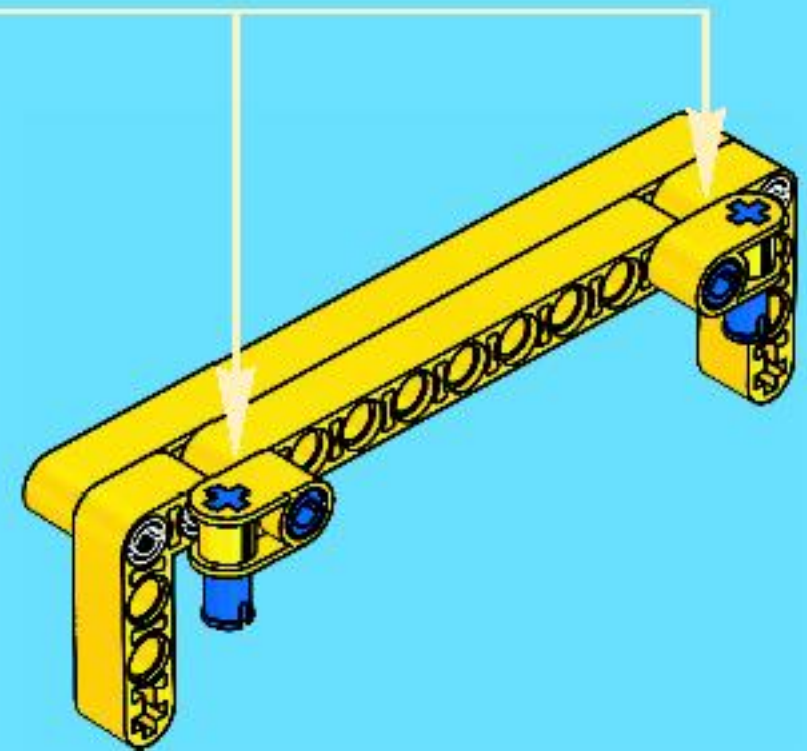
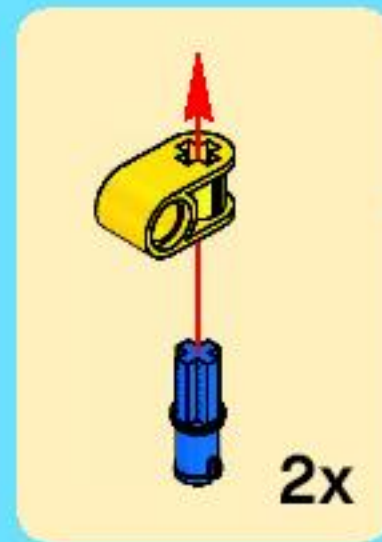
1

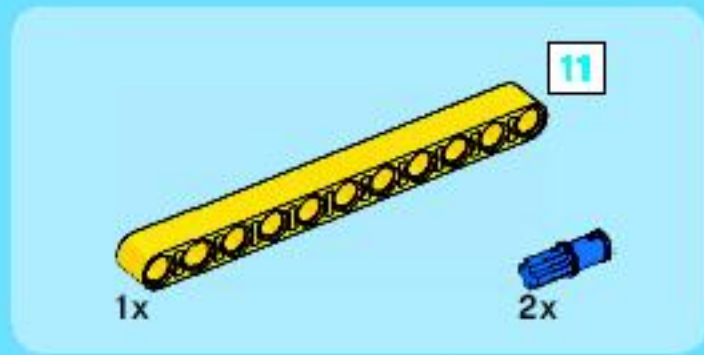


2

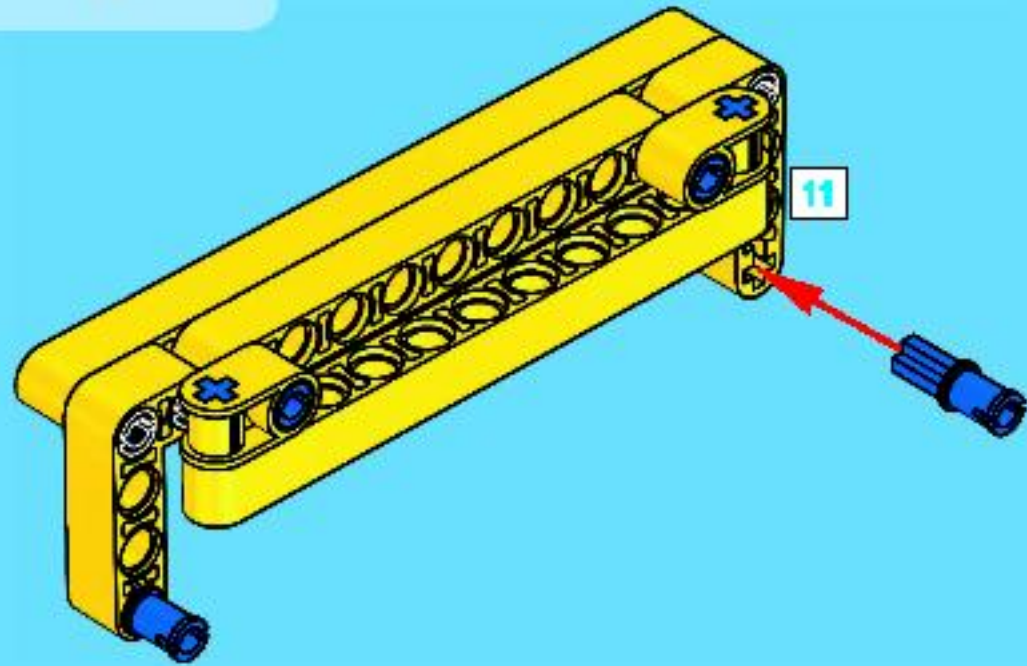


3

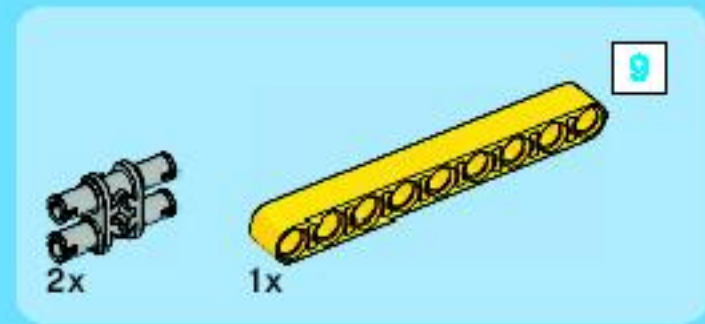
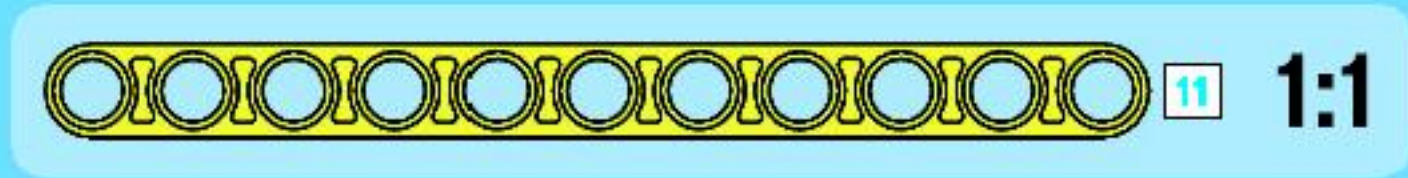
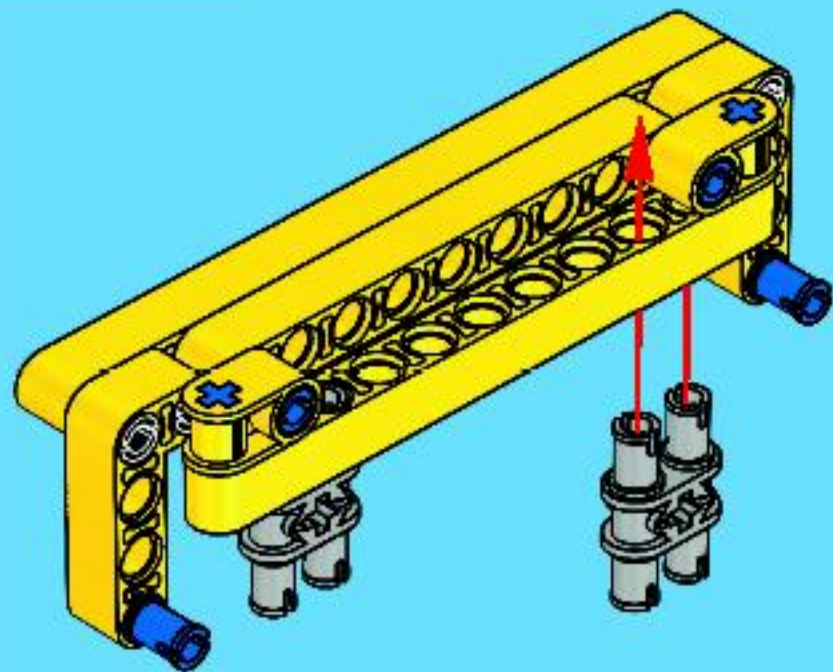




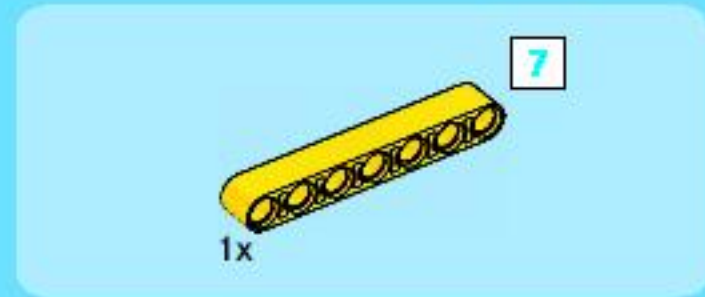
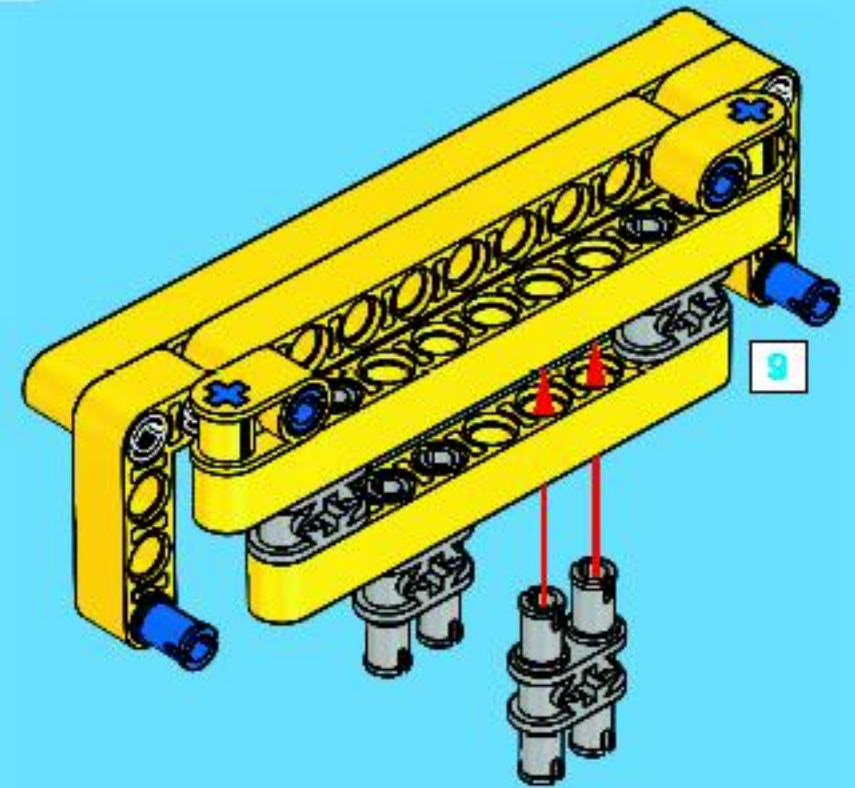
4



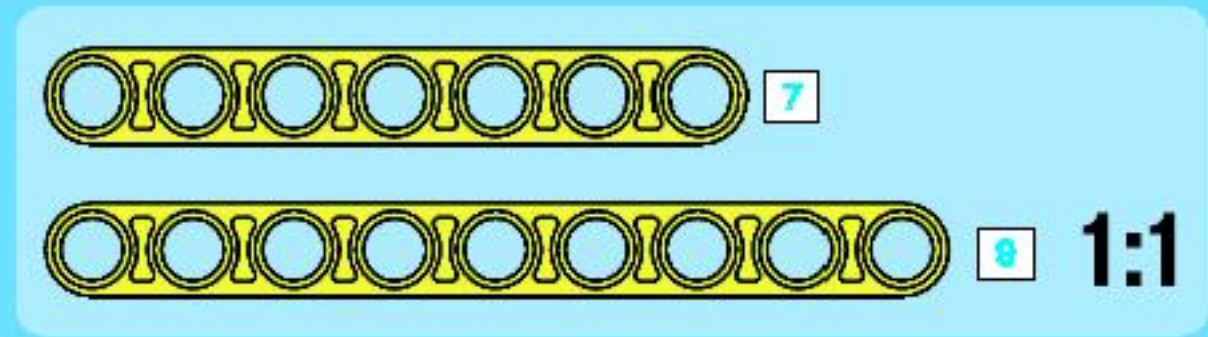
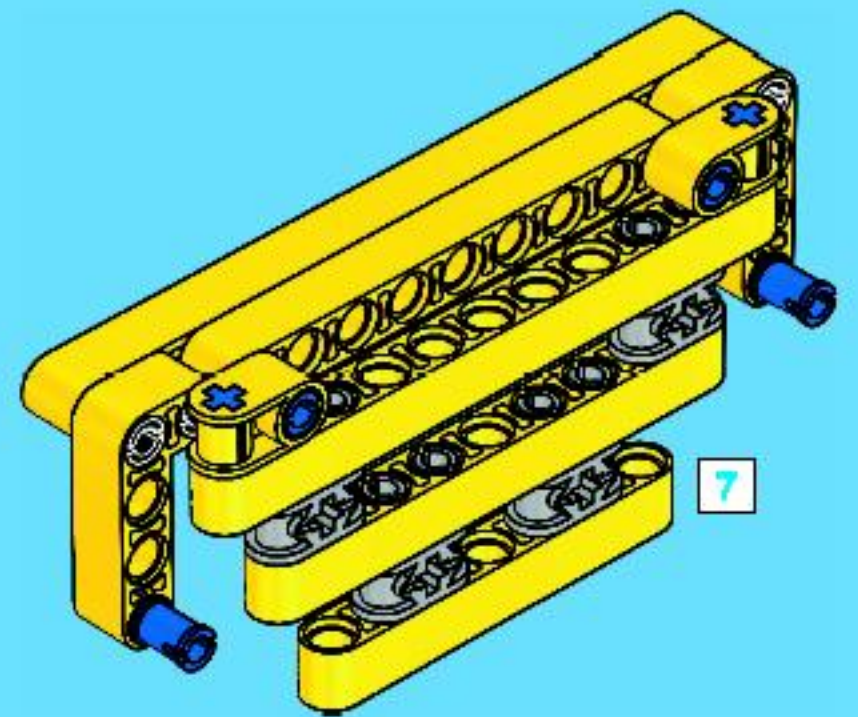
5



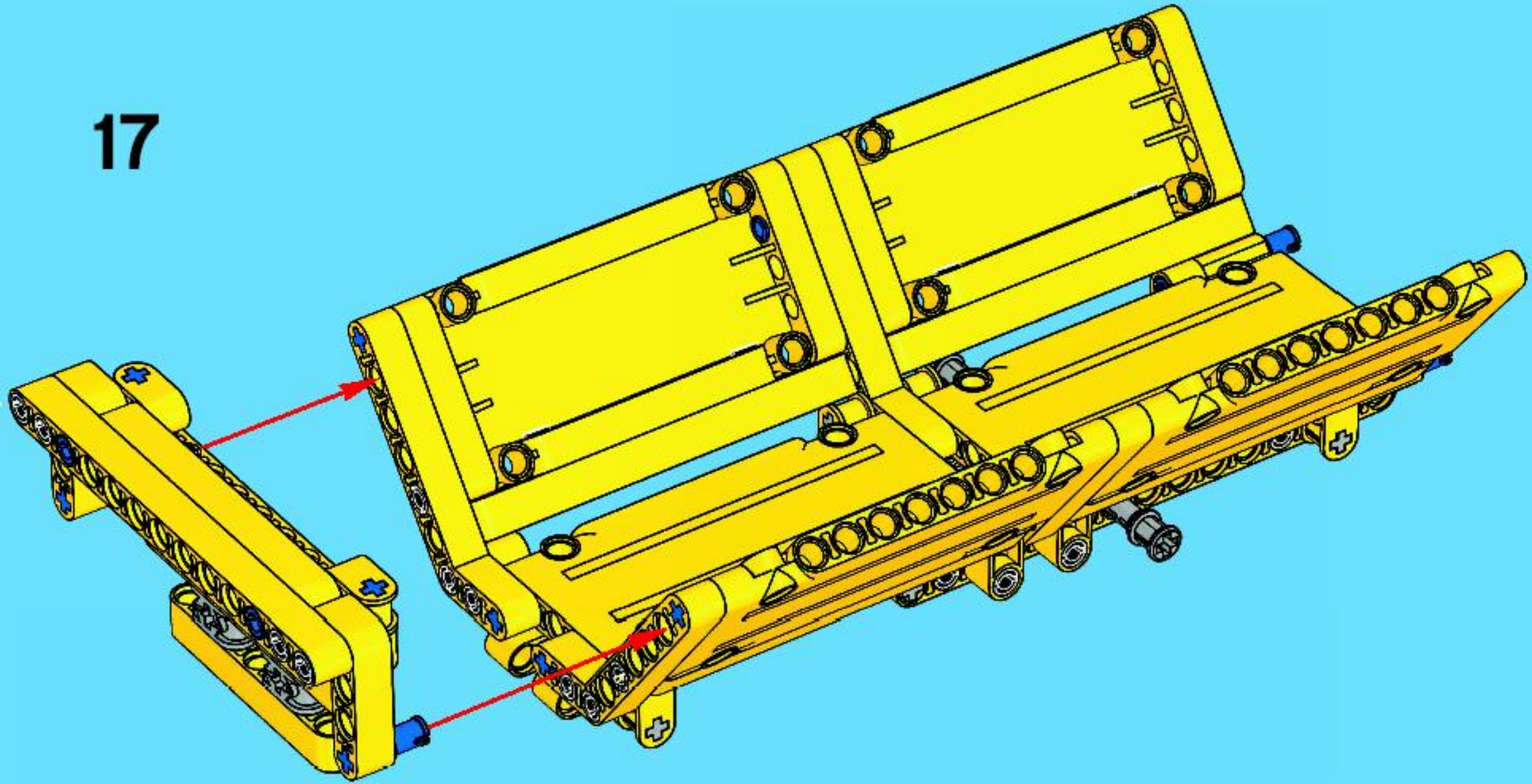
6



7



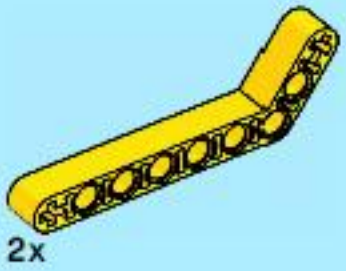
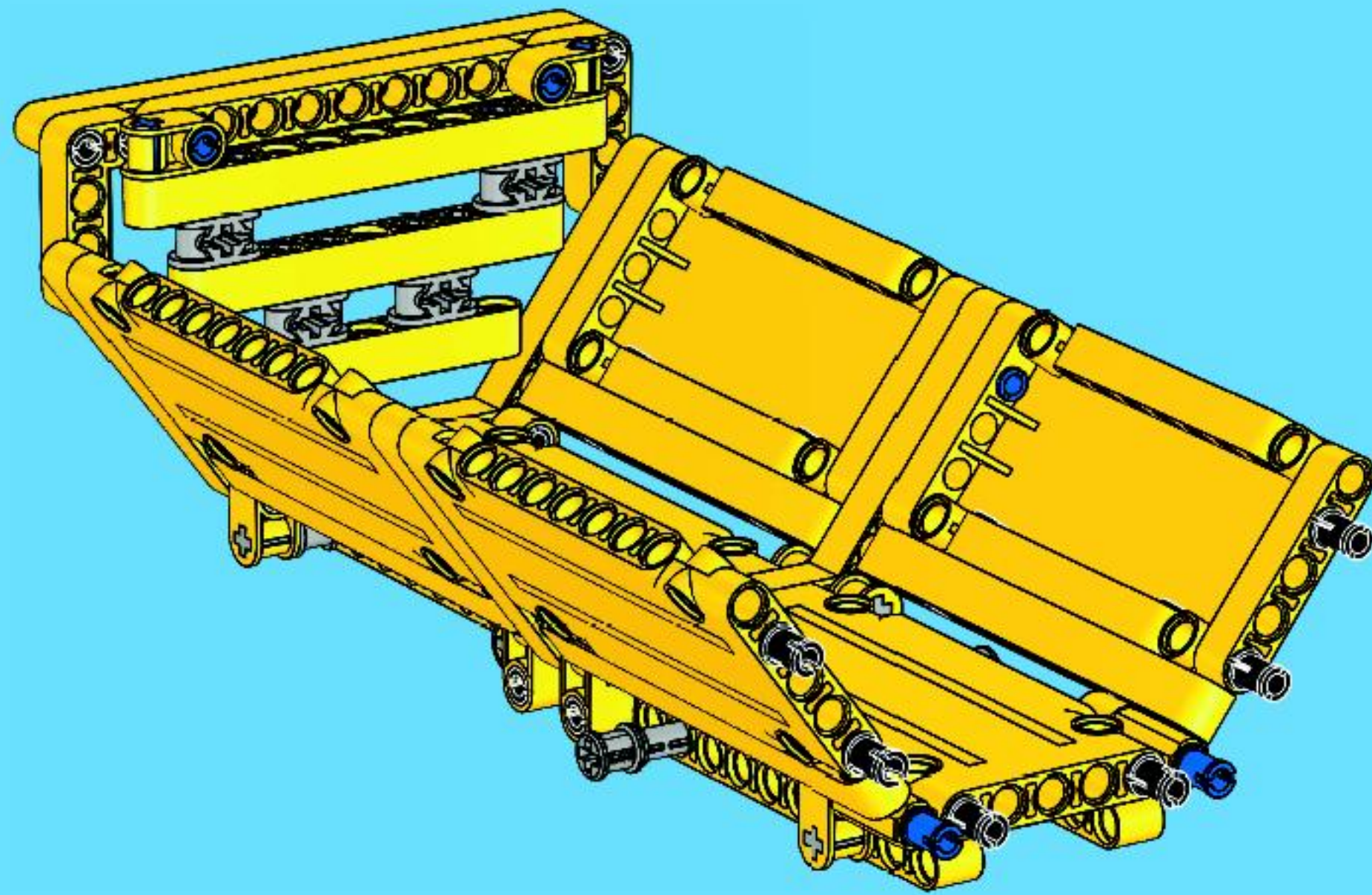
17





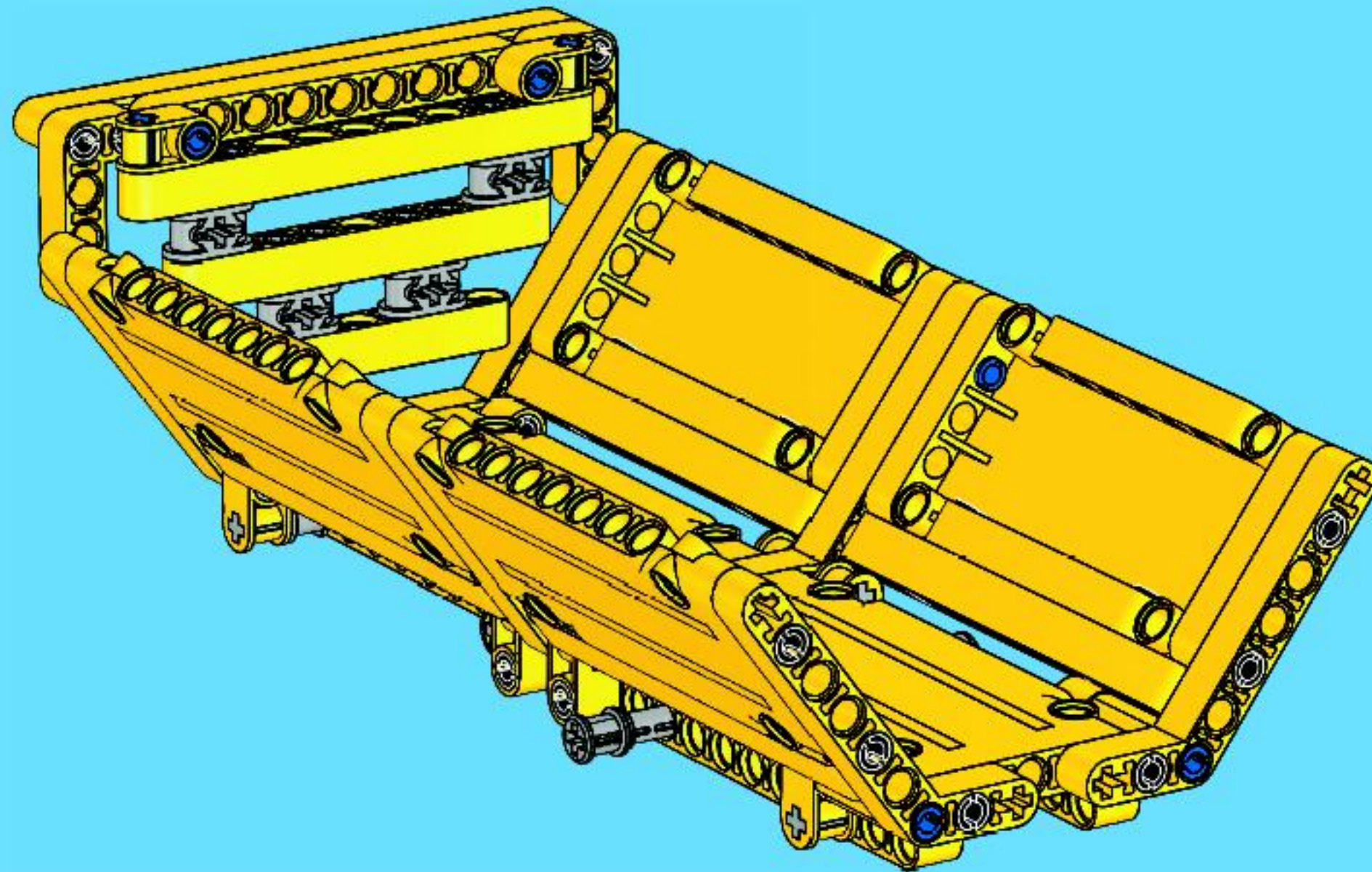
6x

18



2x

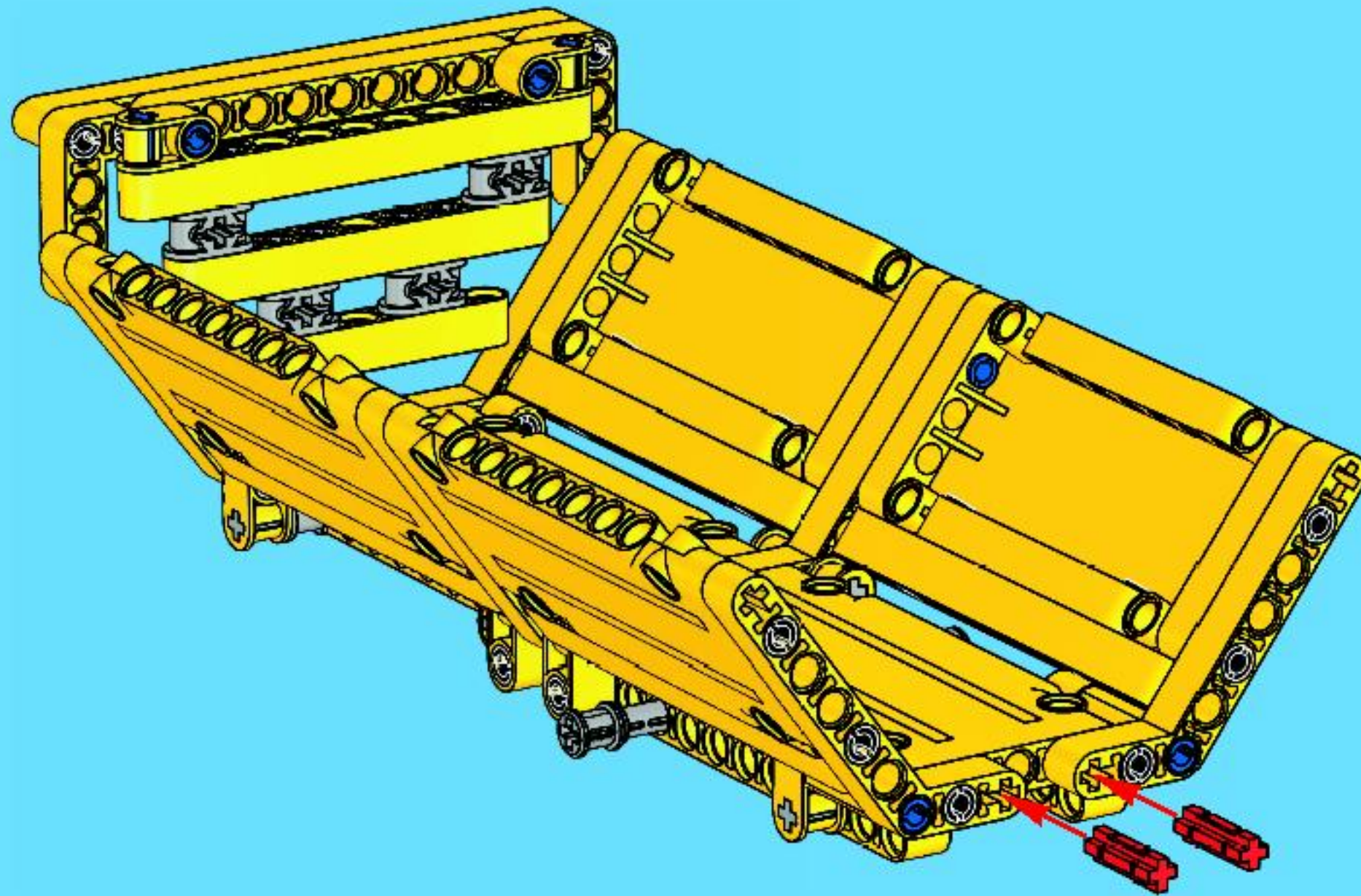
19



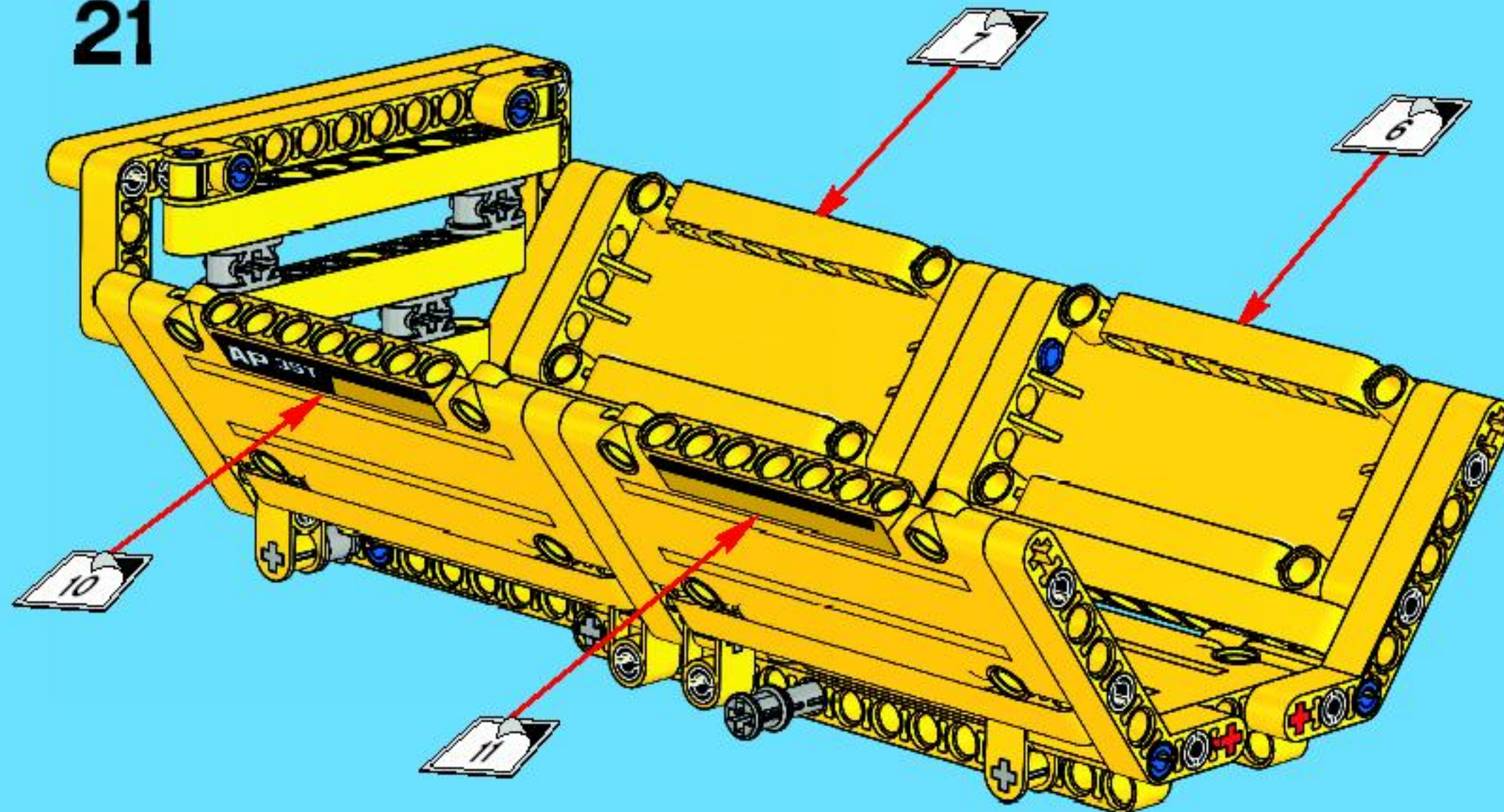


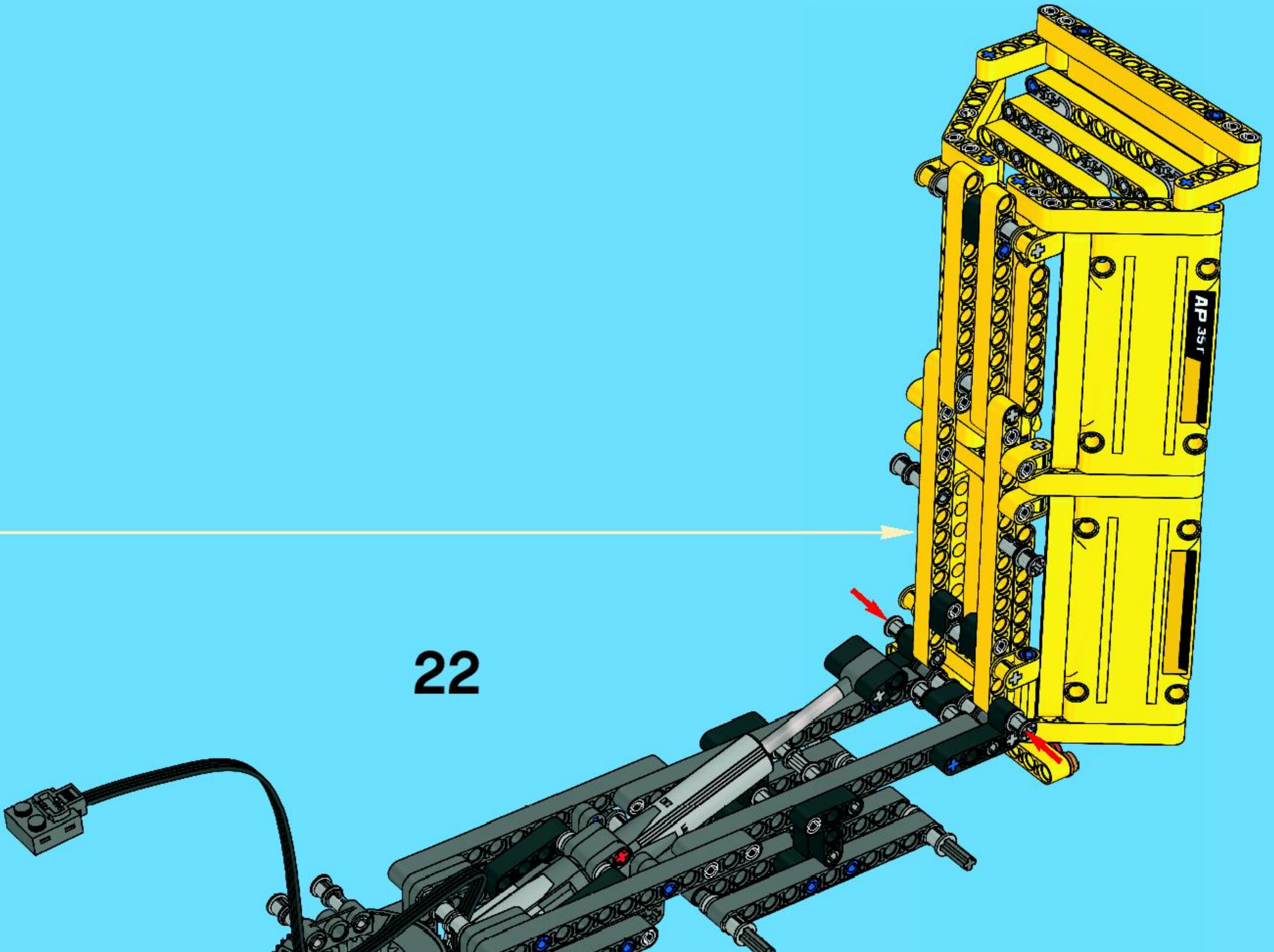
2x

20

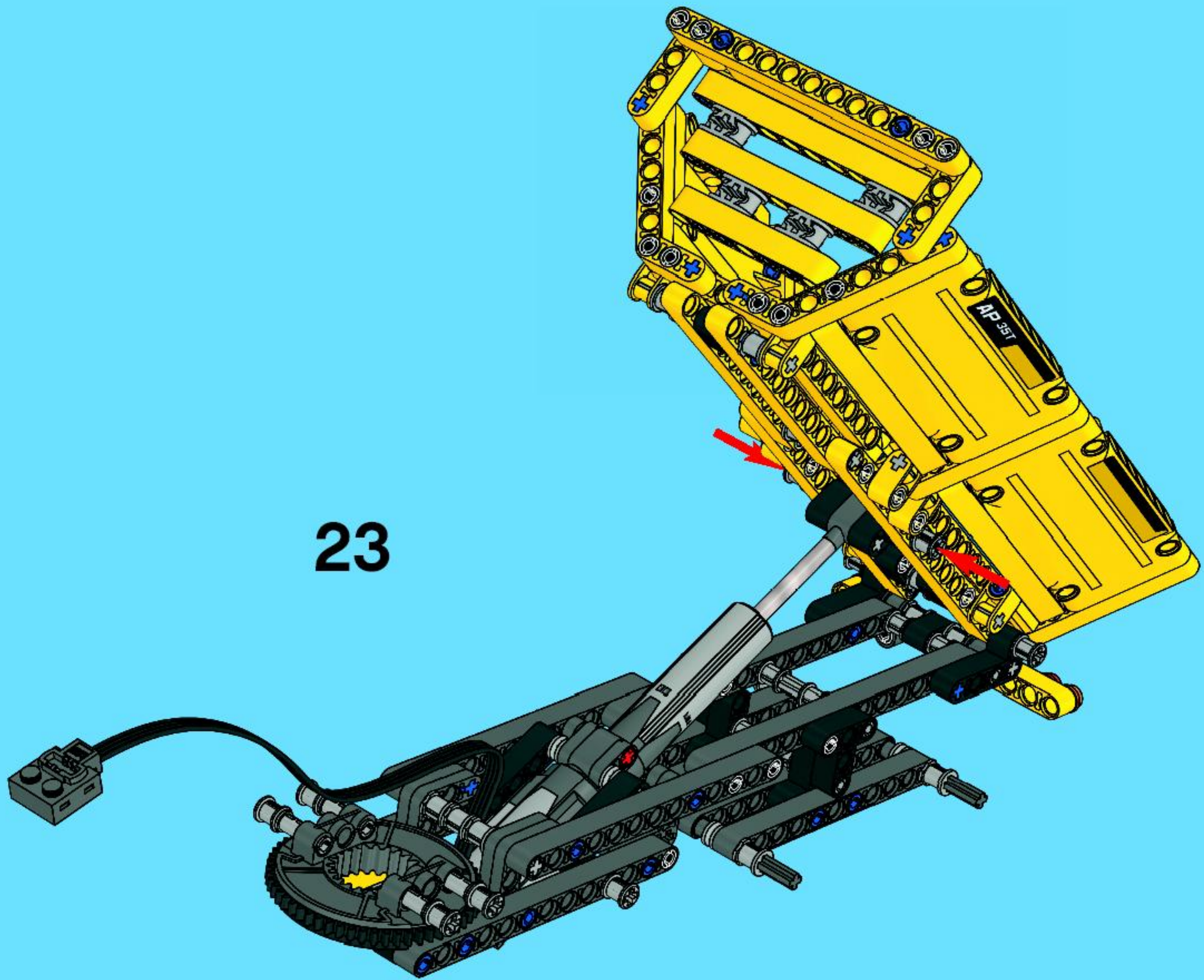


21

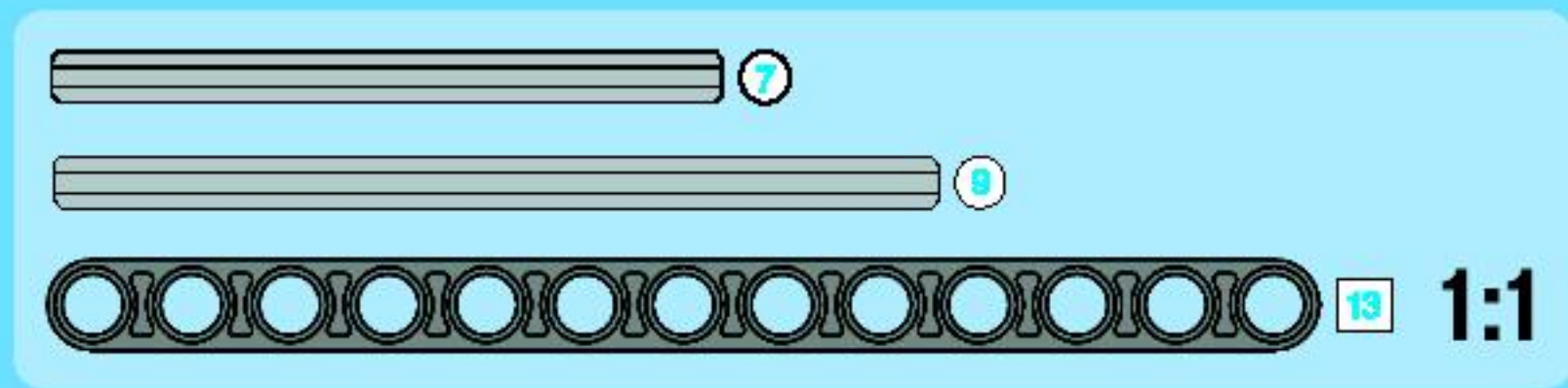
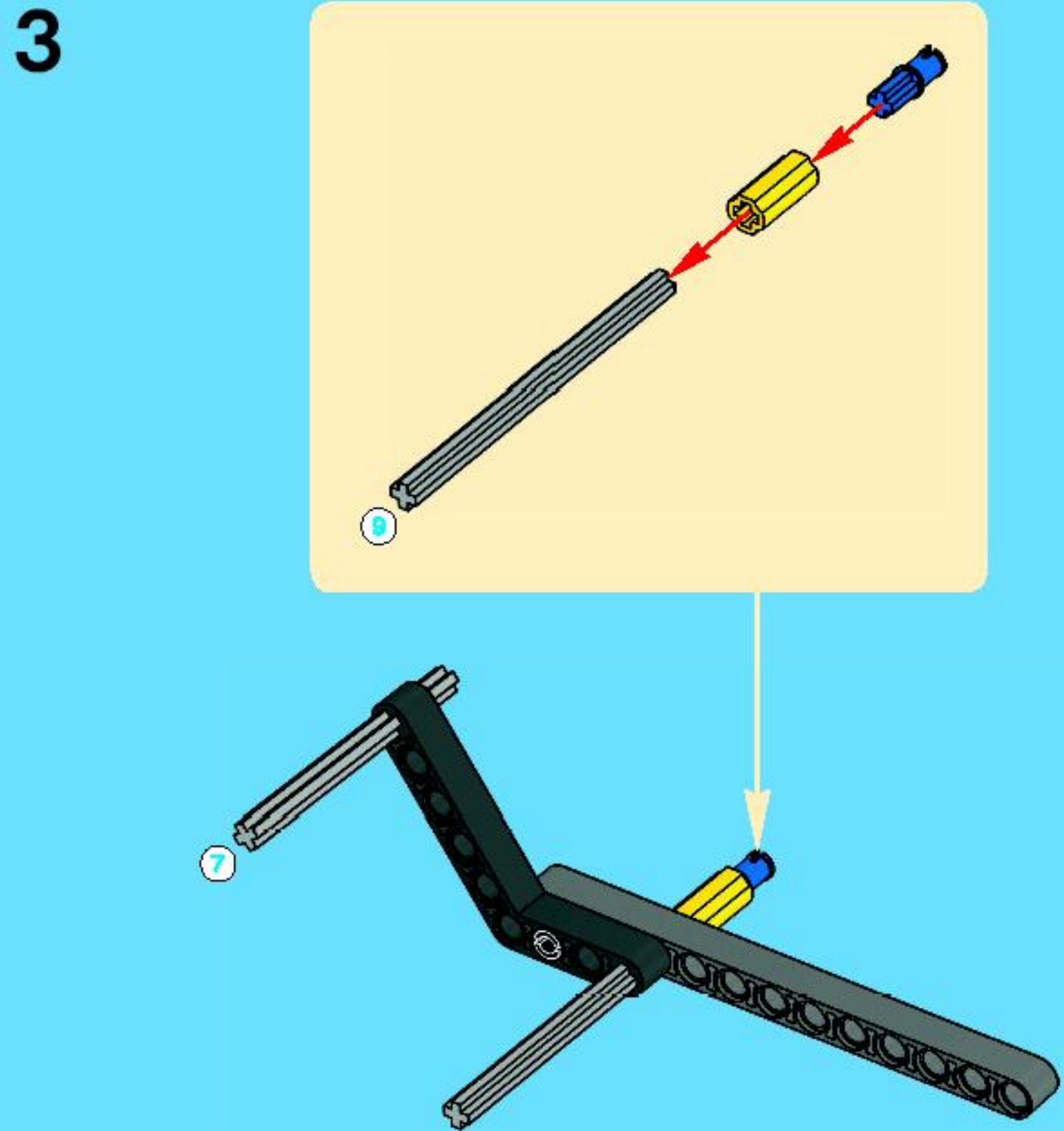
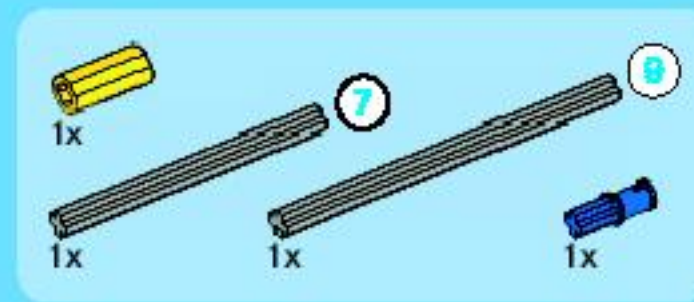
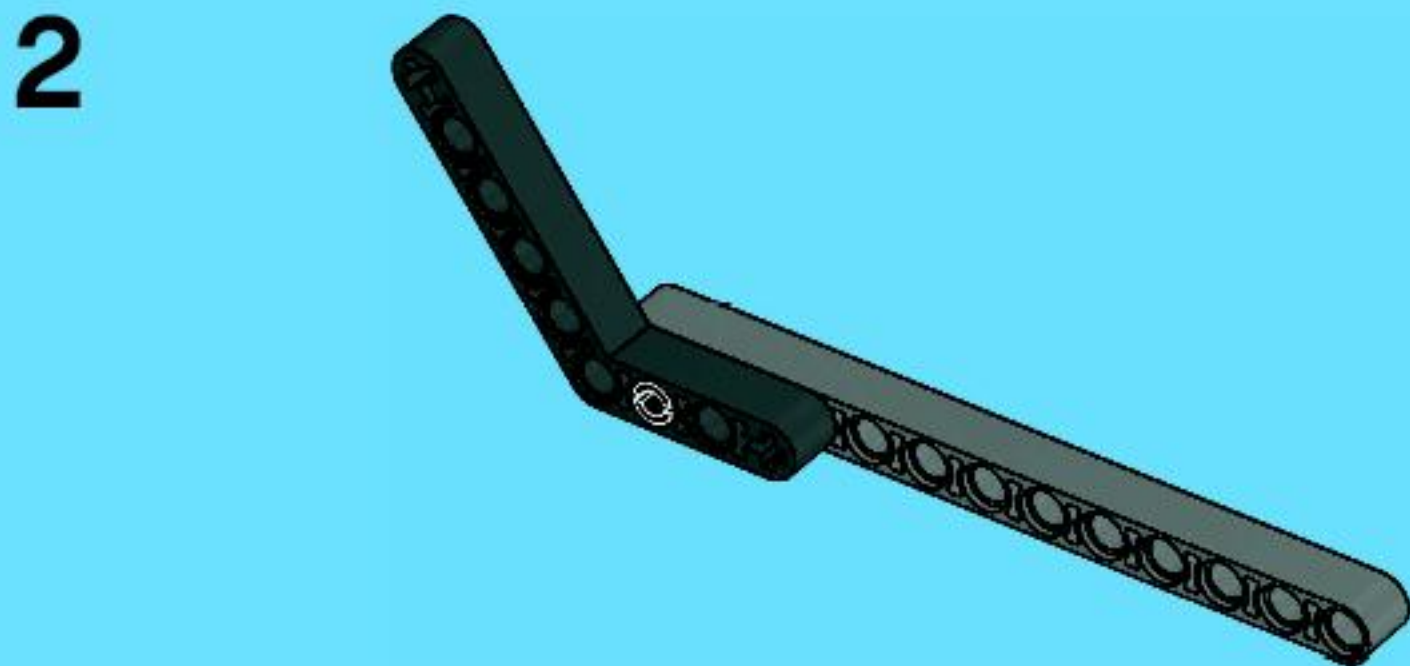
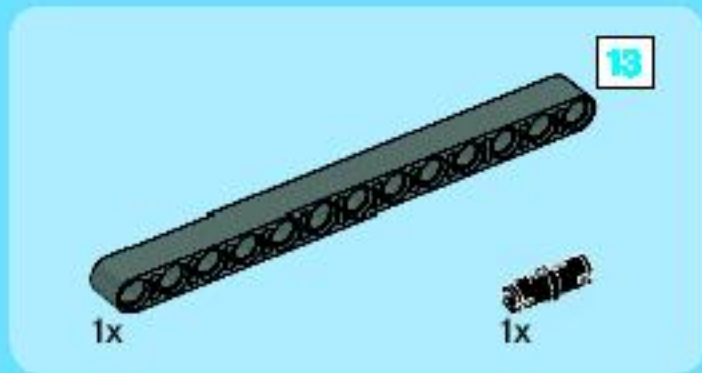
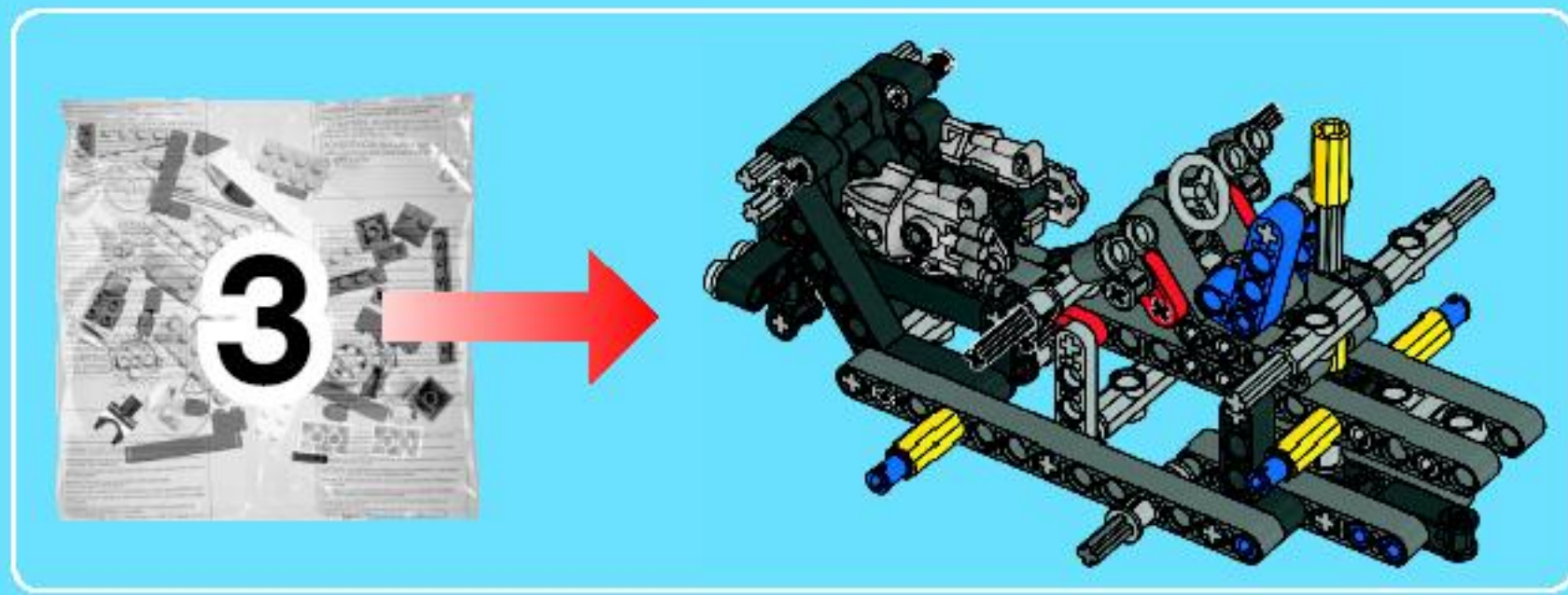




22

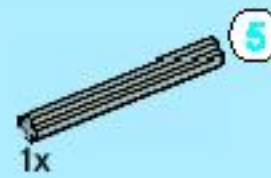
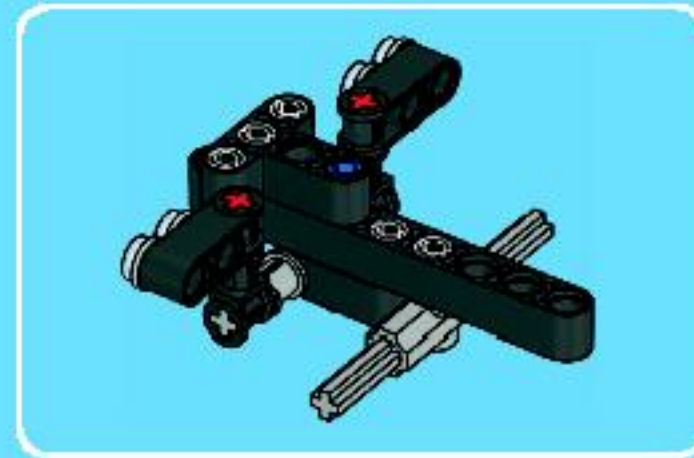
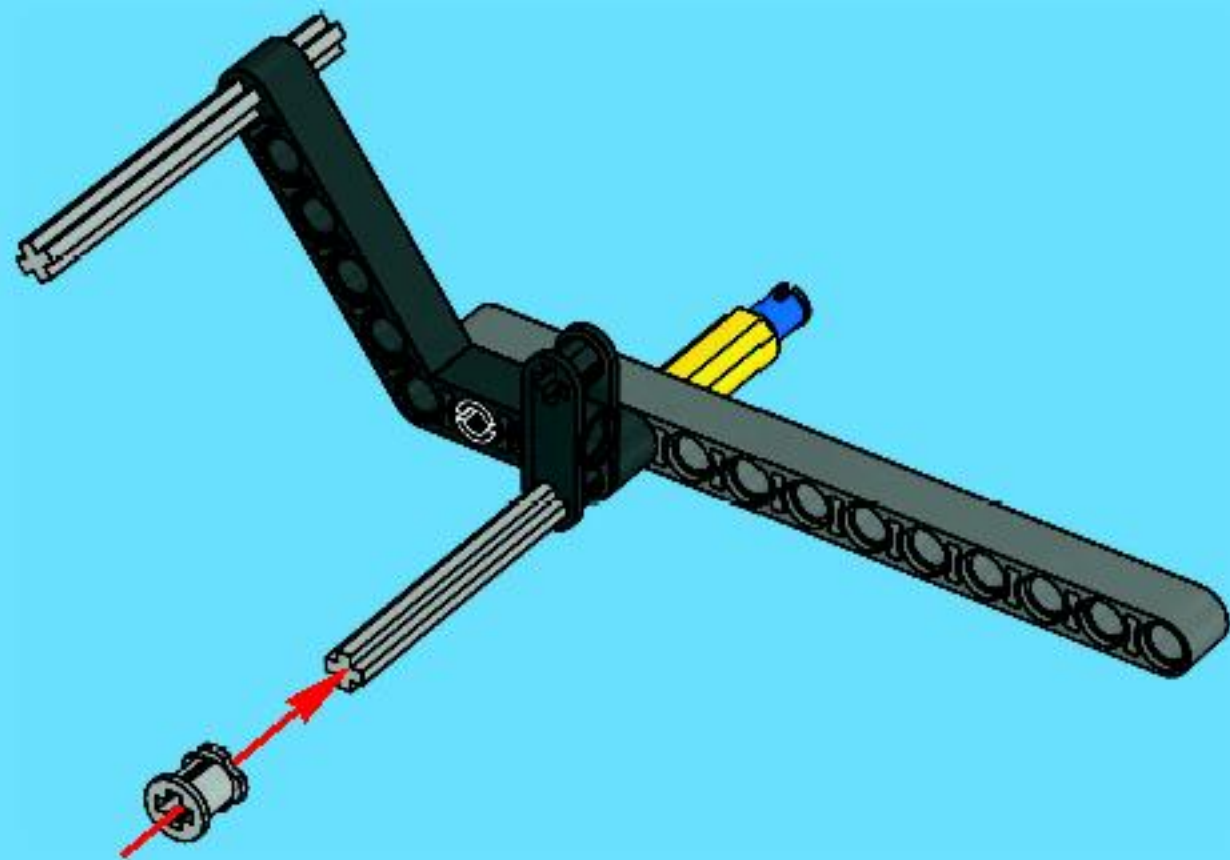


23

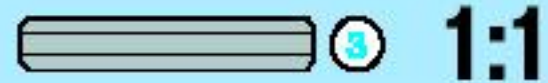




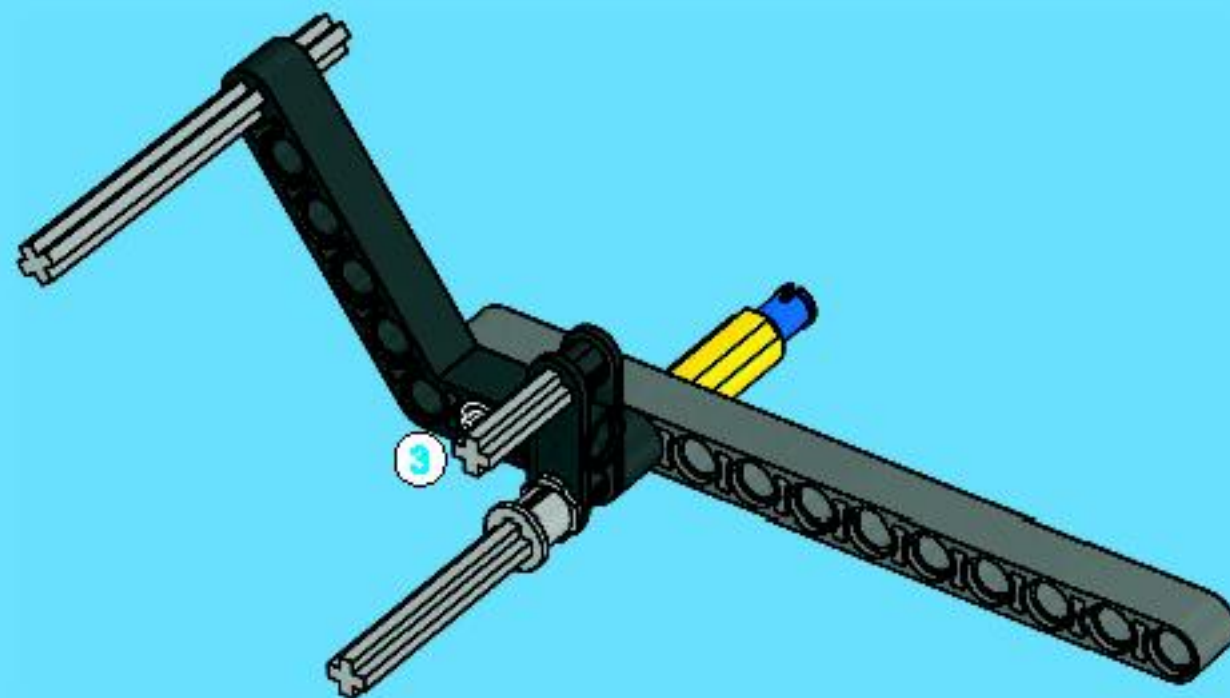
4



1



5

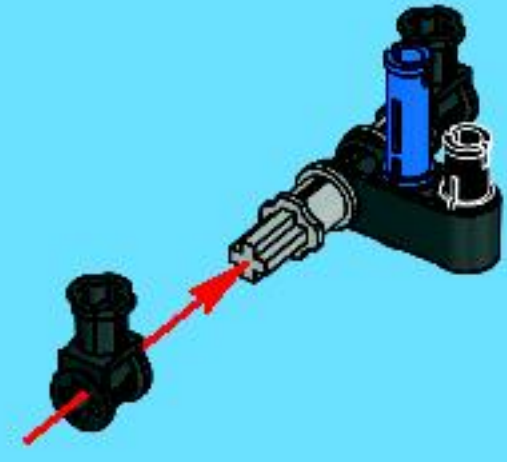


2

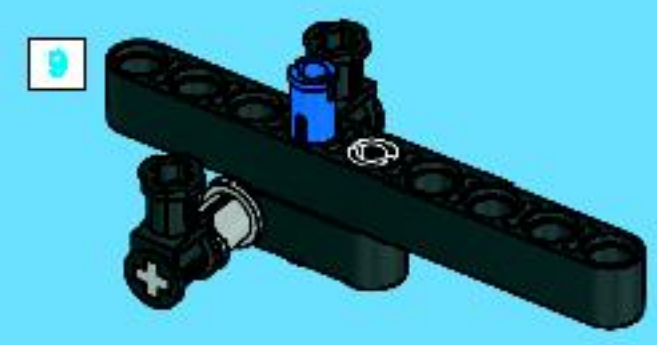




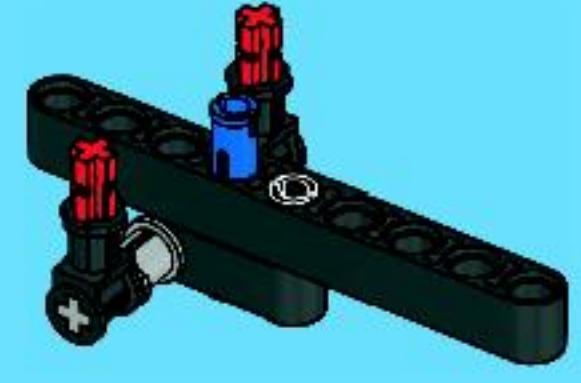
3



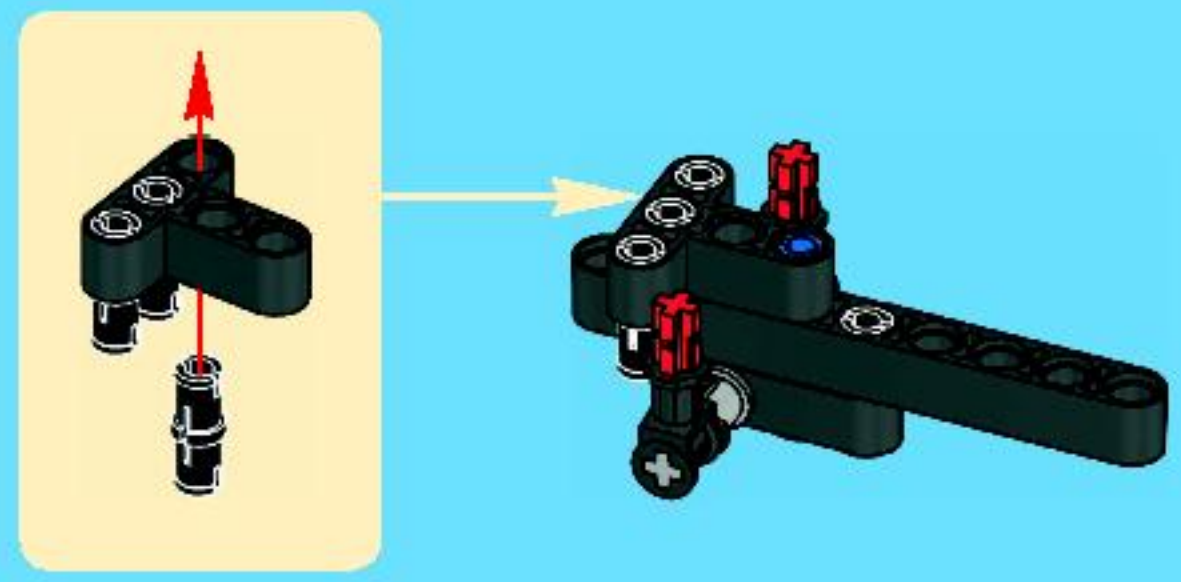
4



5



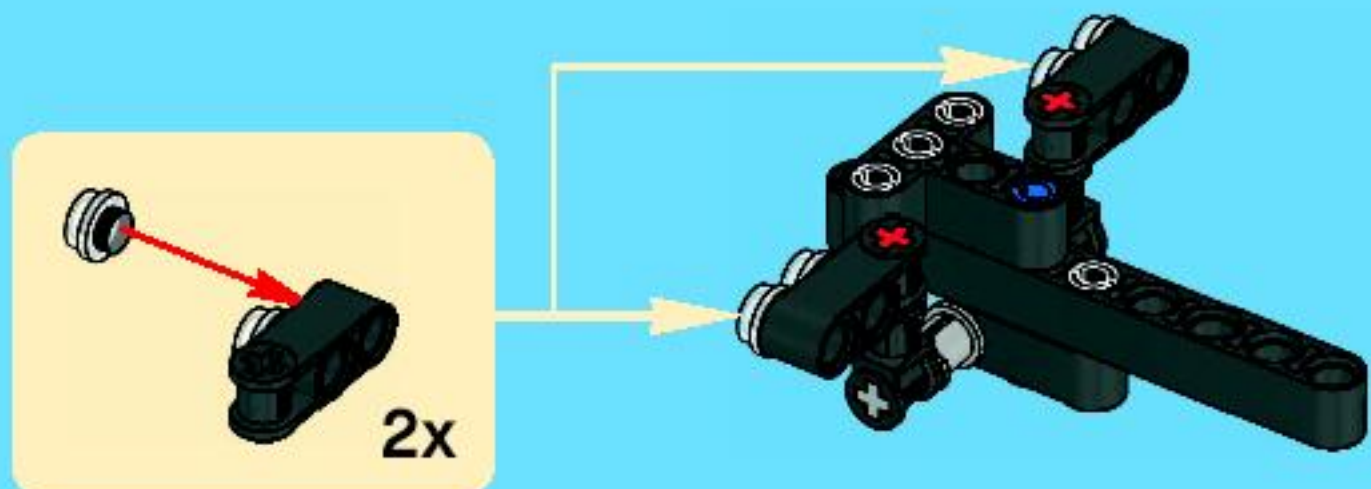
6



4x

2x

7



1x



1x



2x

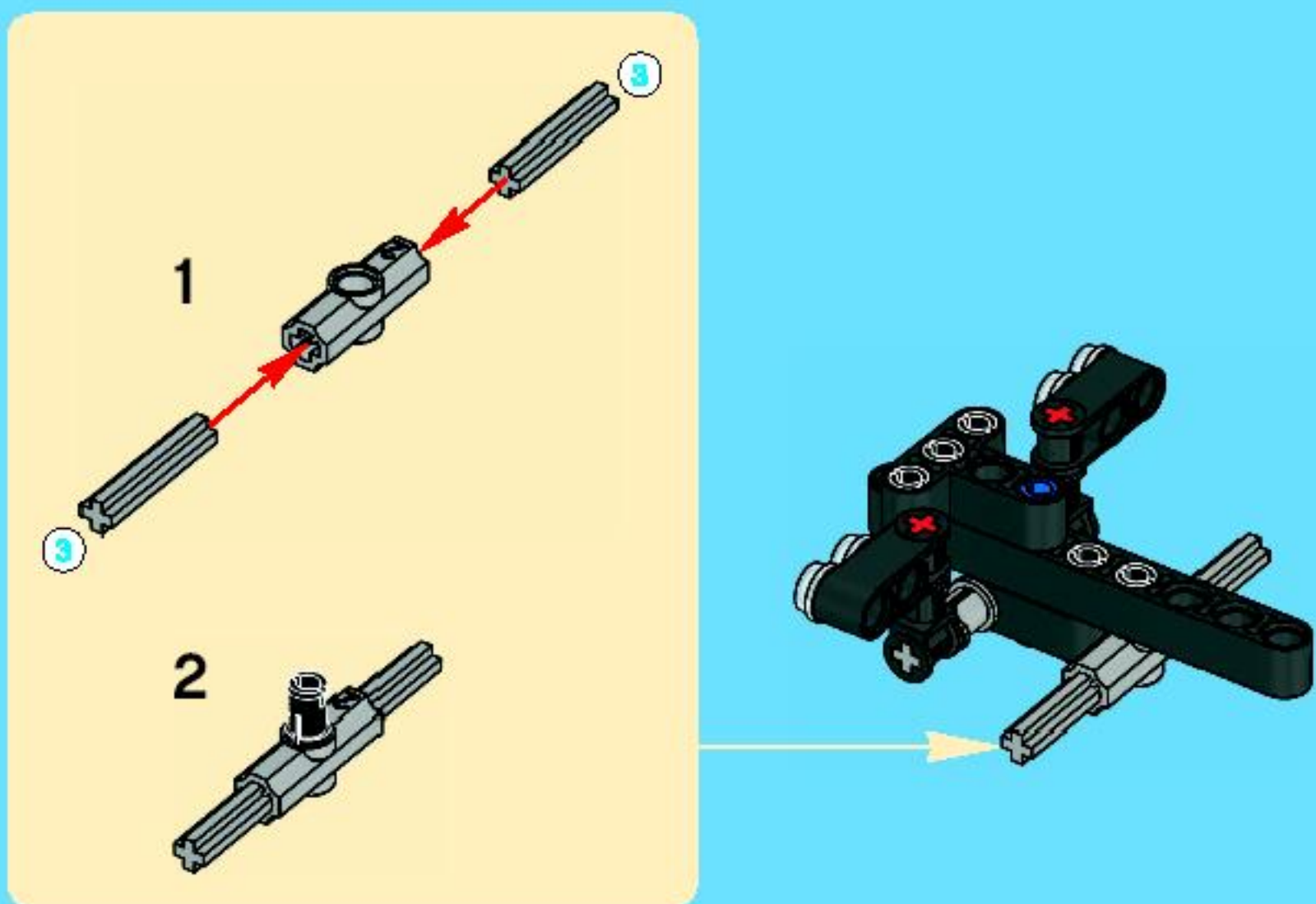
3



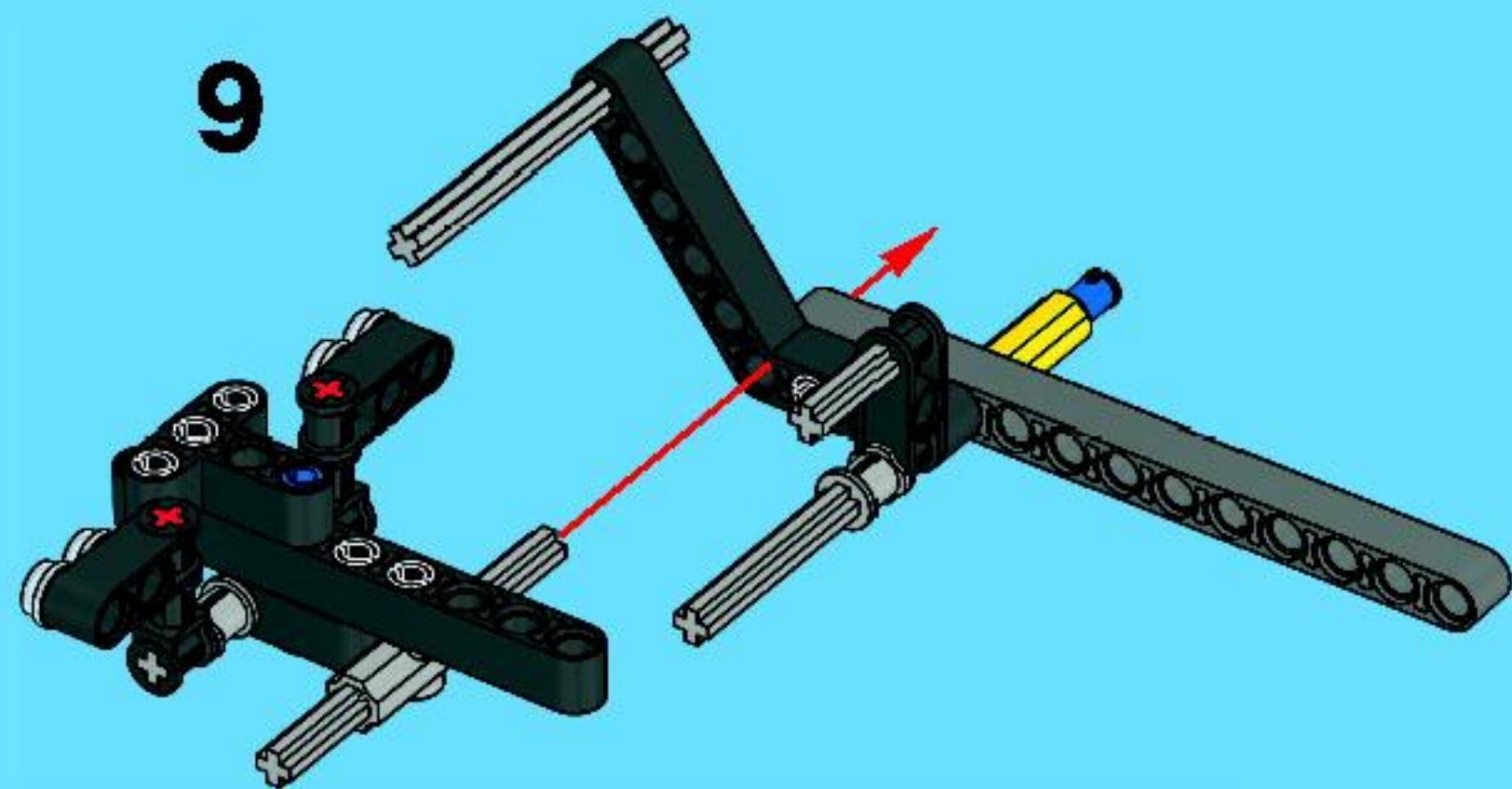
3

1:1

8



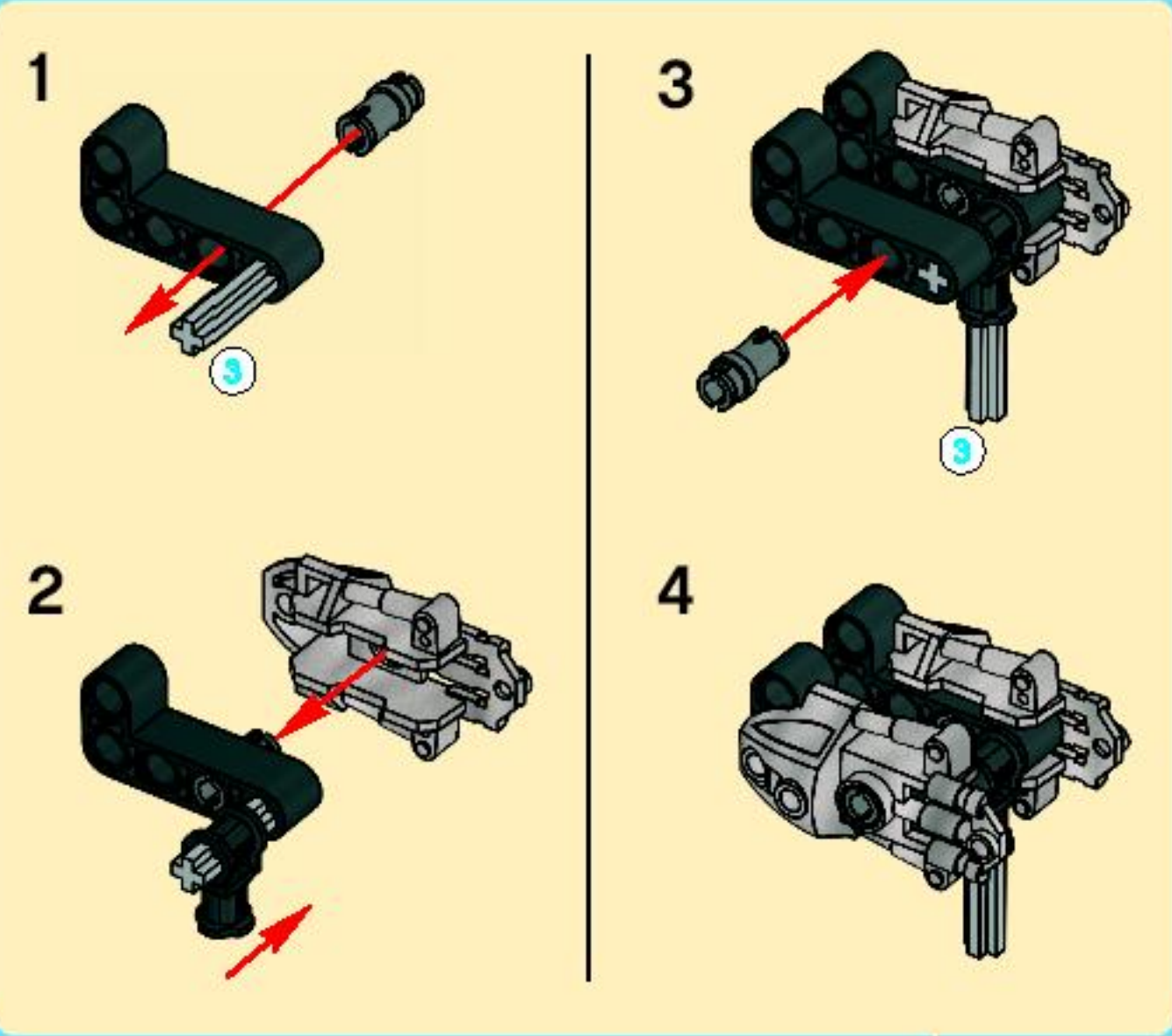
9



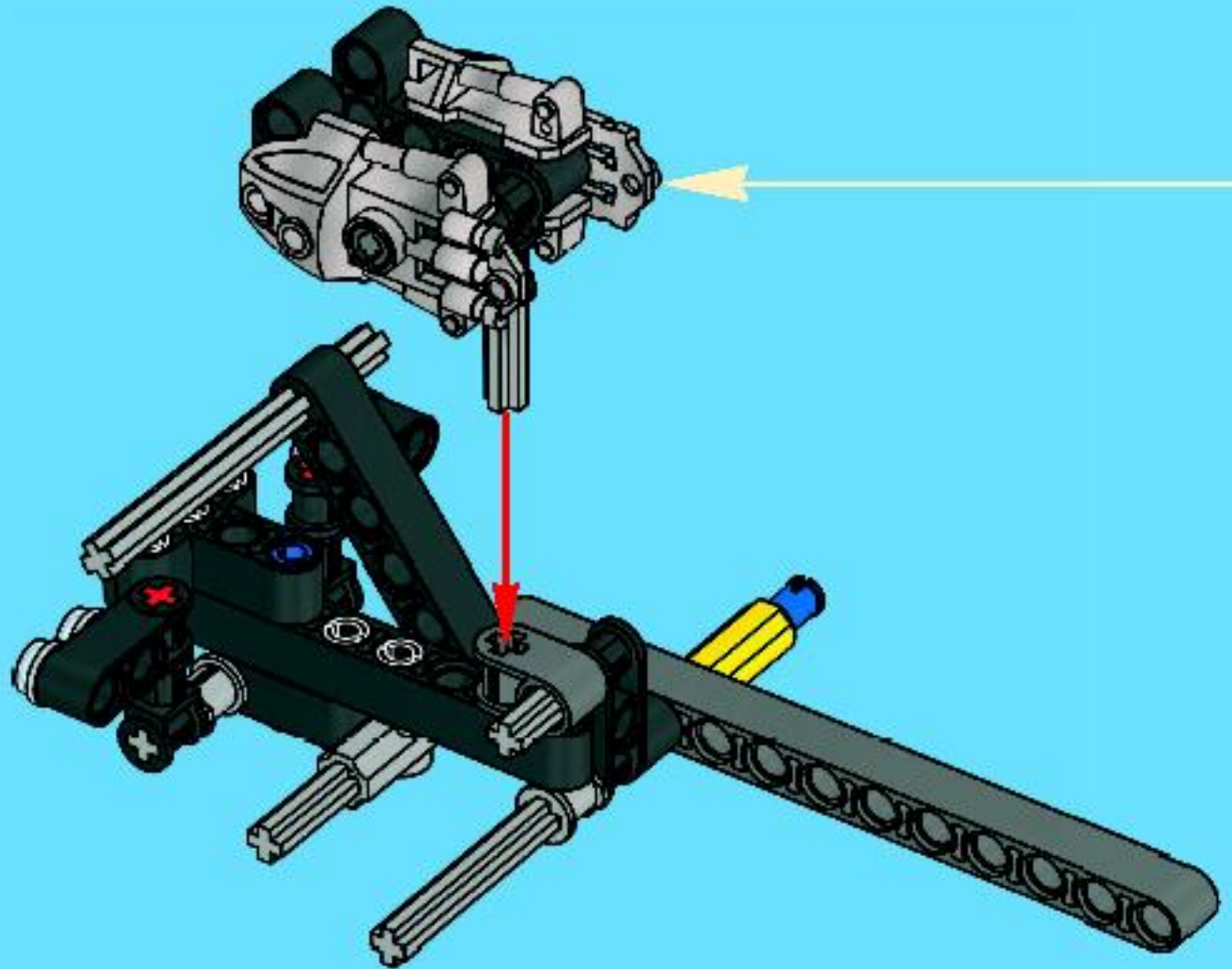
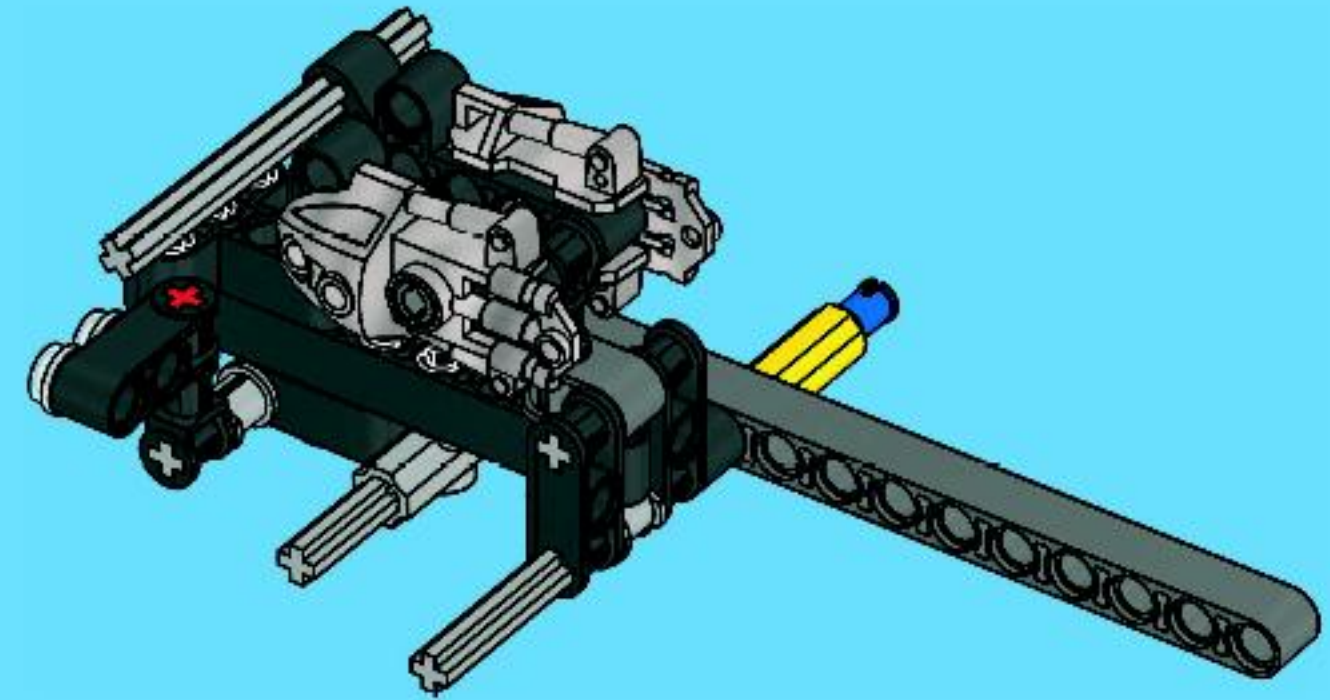


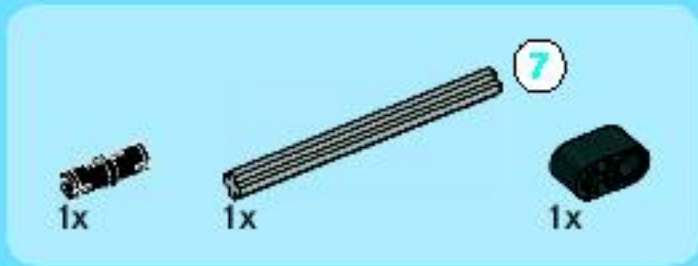
1:1

10

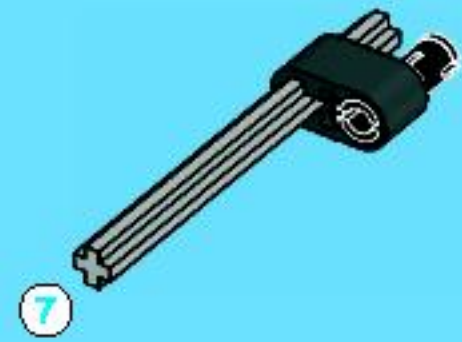


11

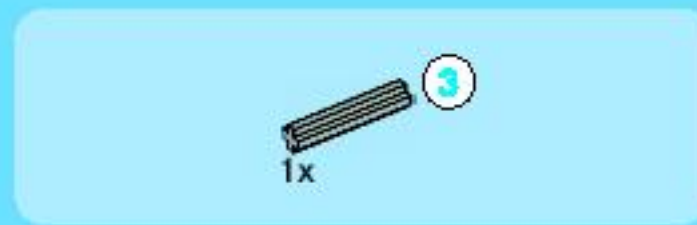




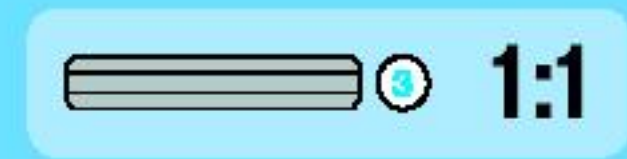
1



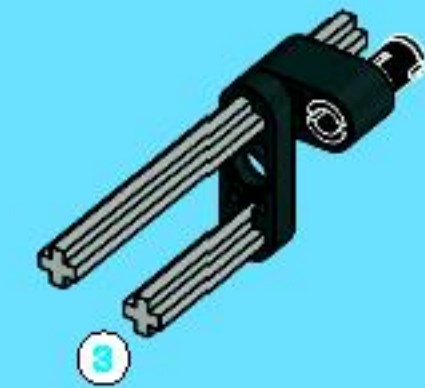
2



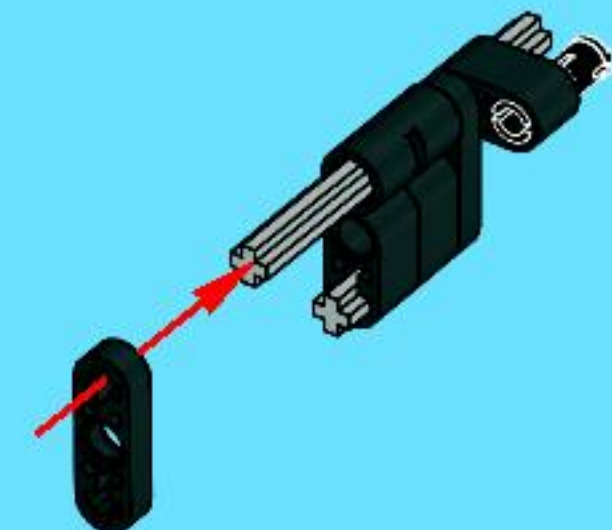
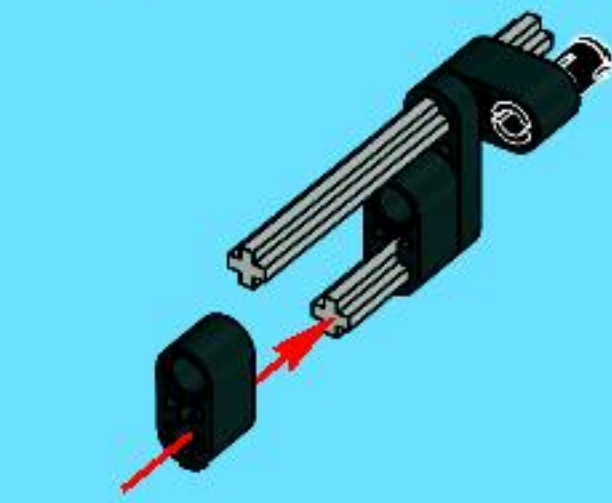
3



4

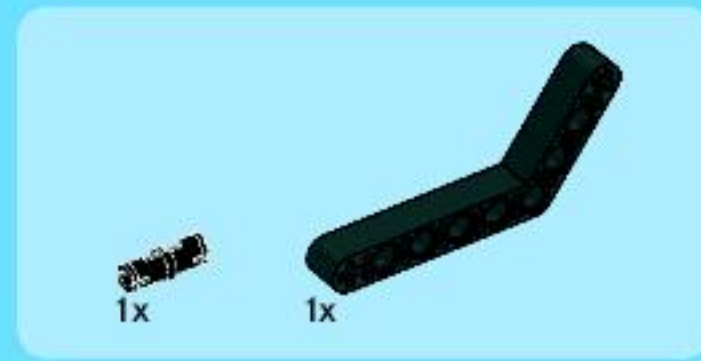
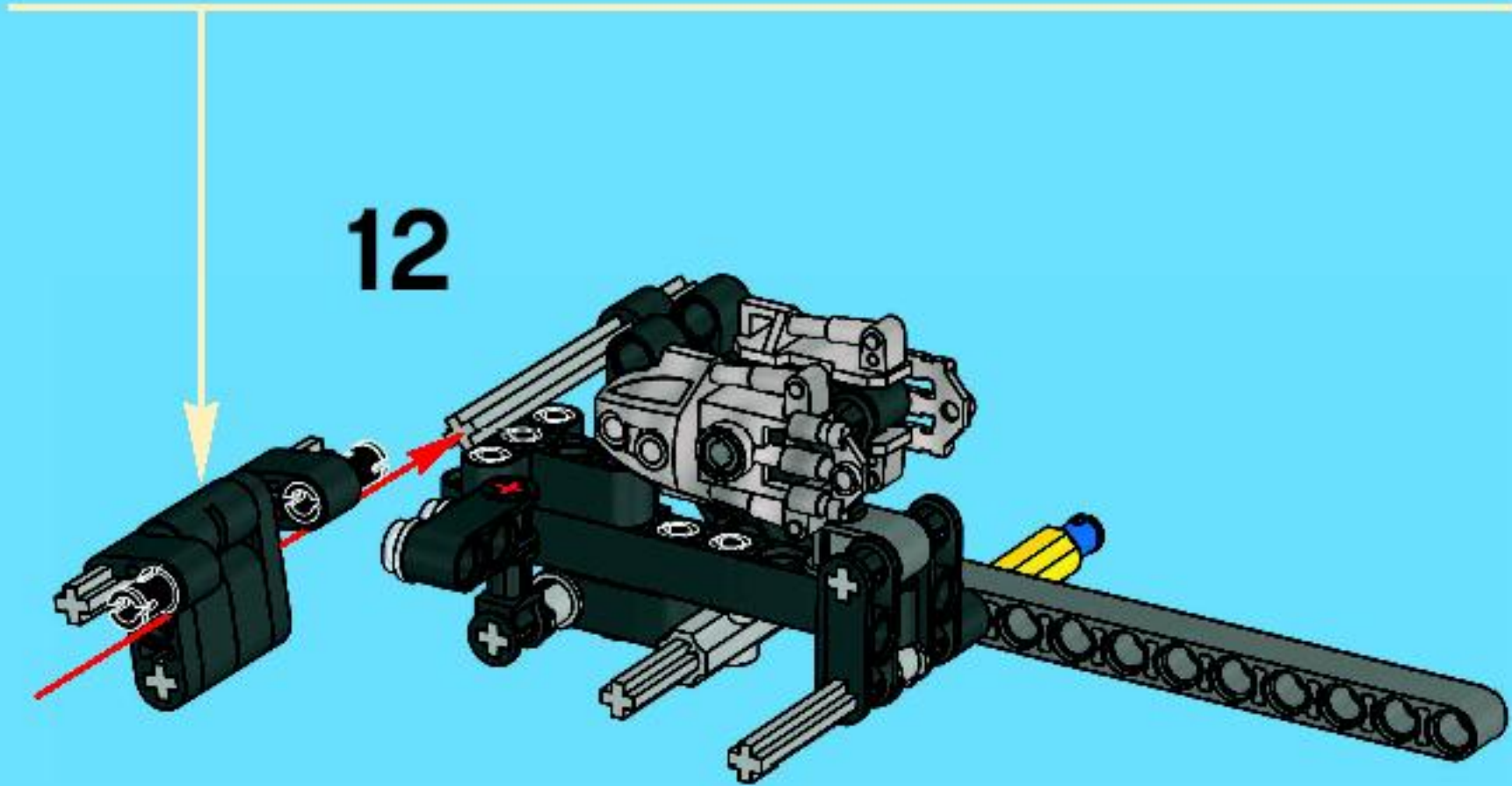
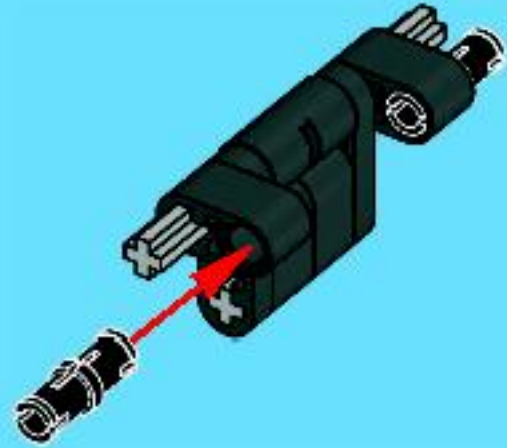


5

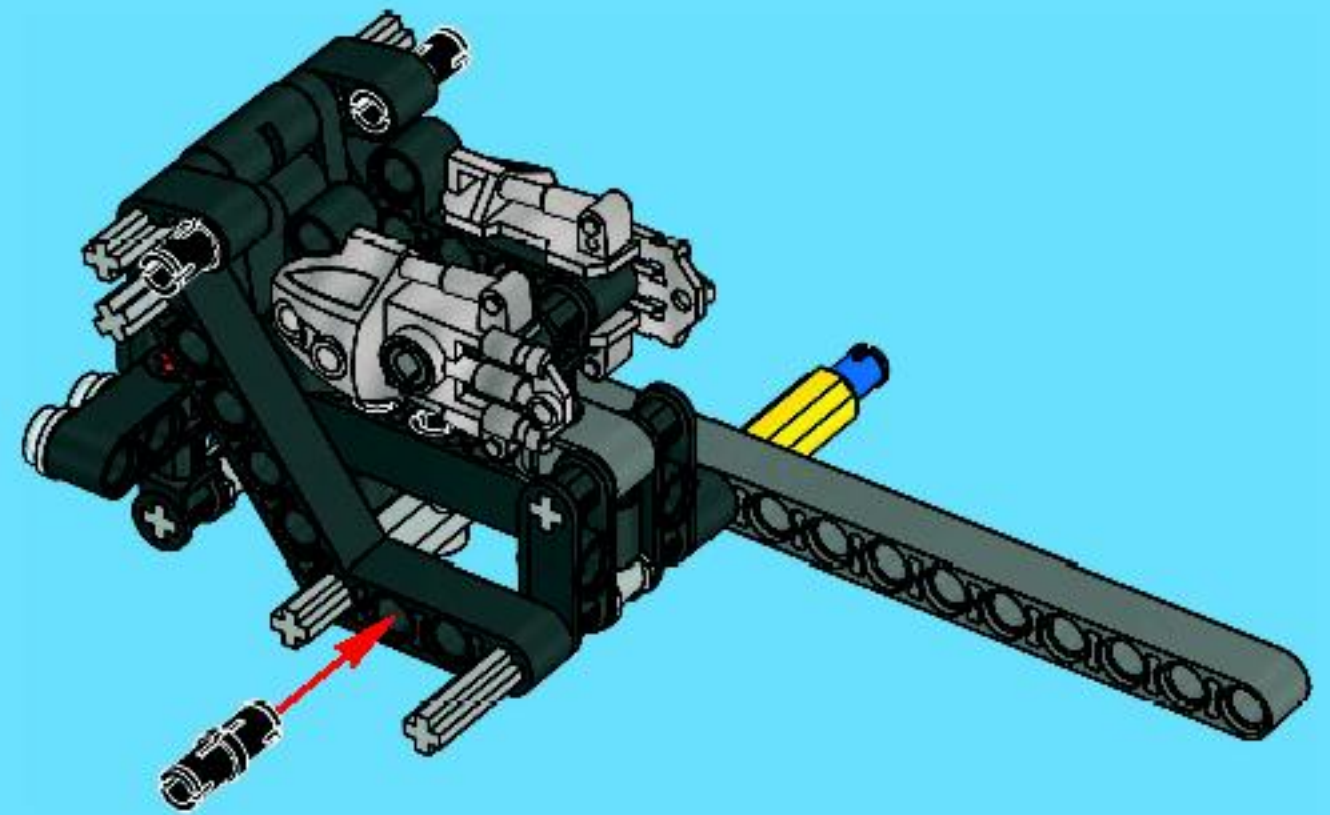




6



13

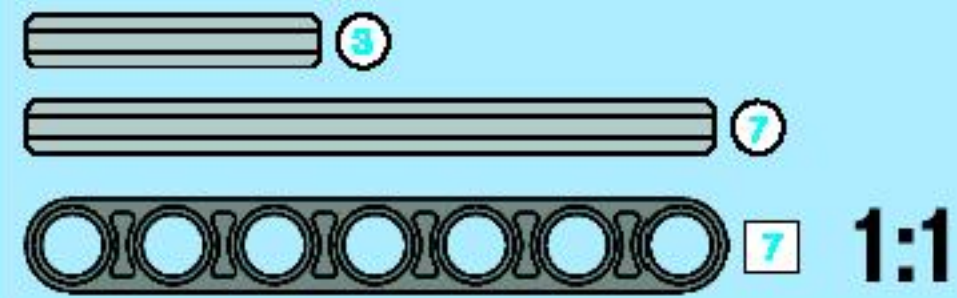
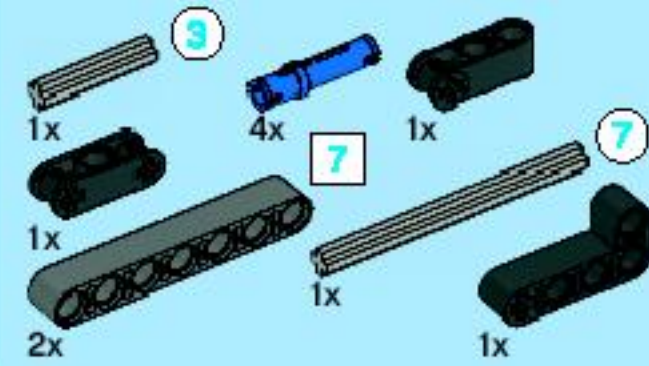
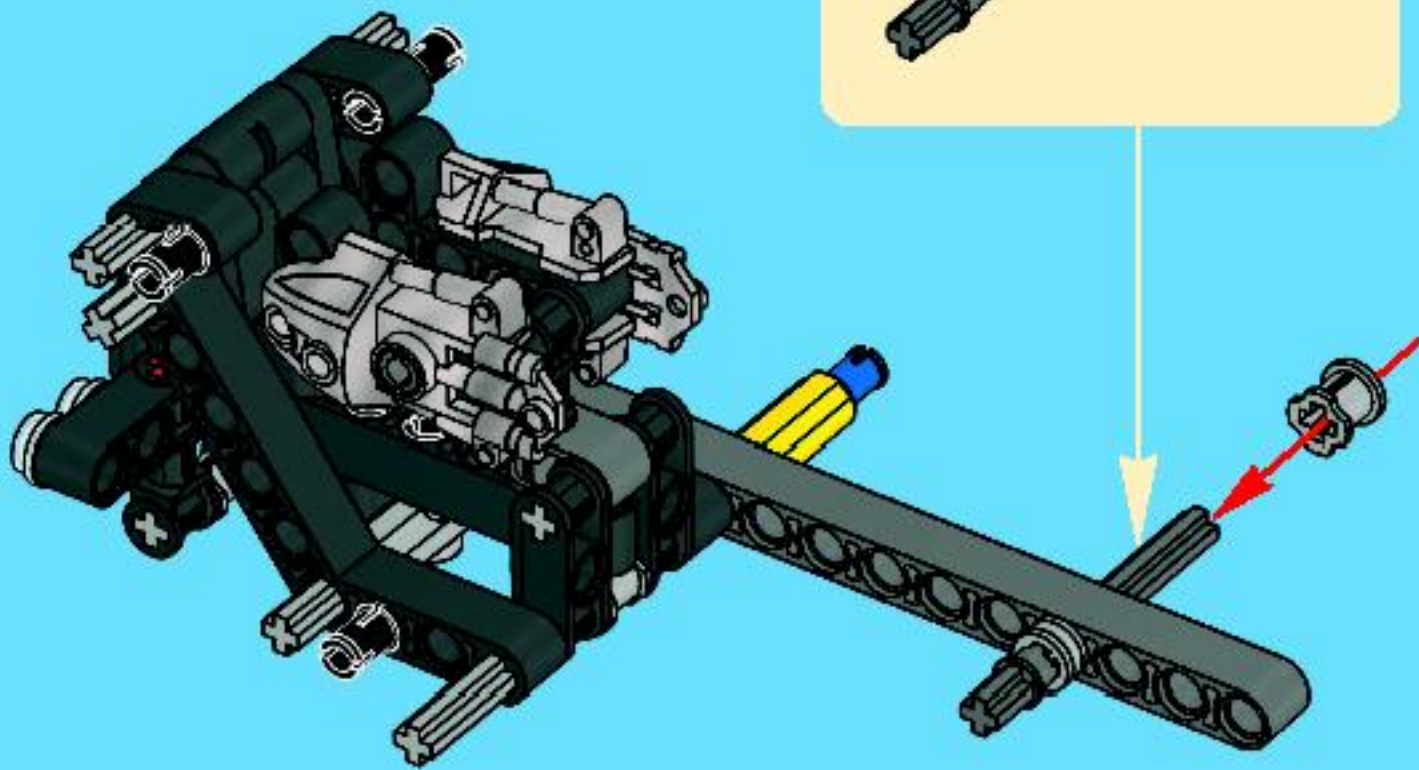


1x

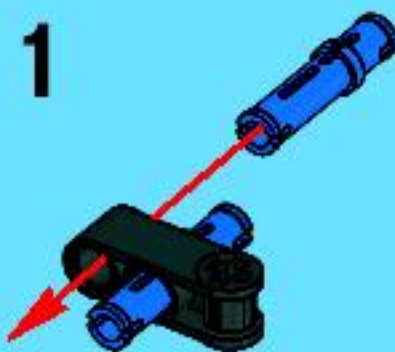
1x

1x

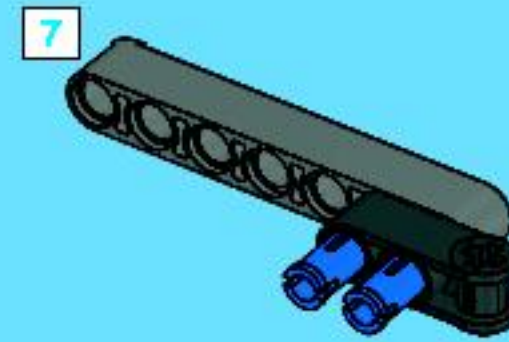
14



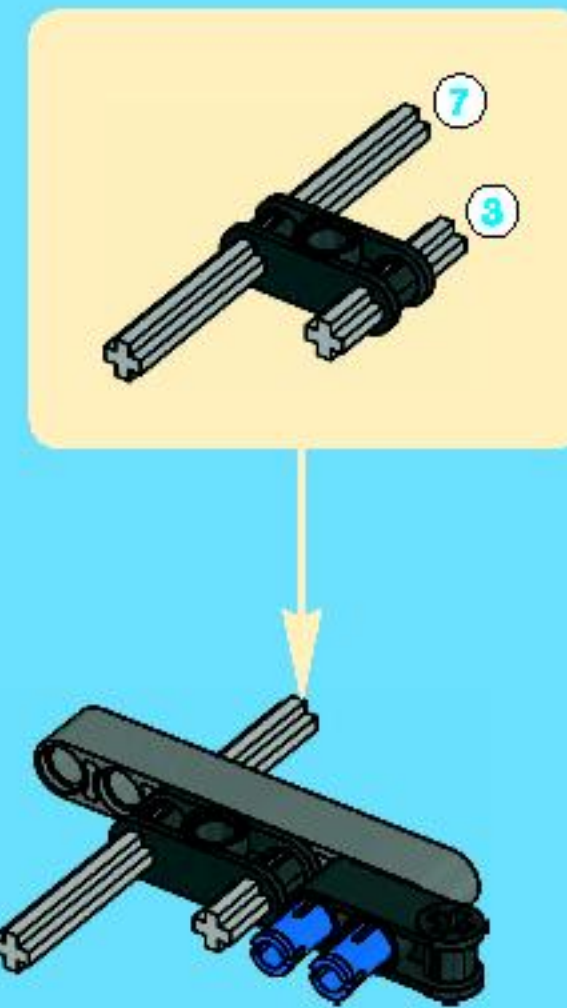
15

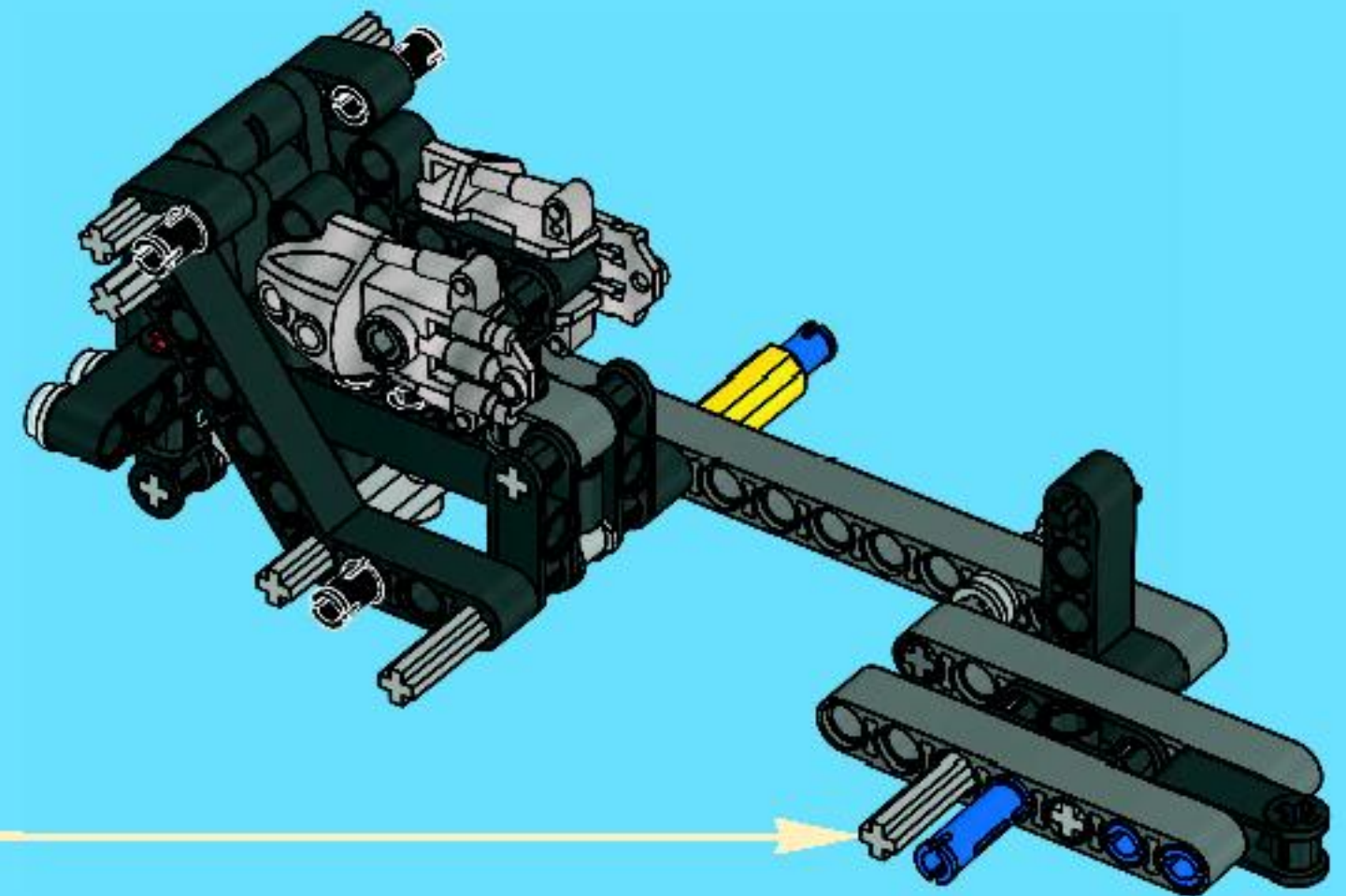
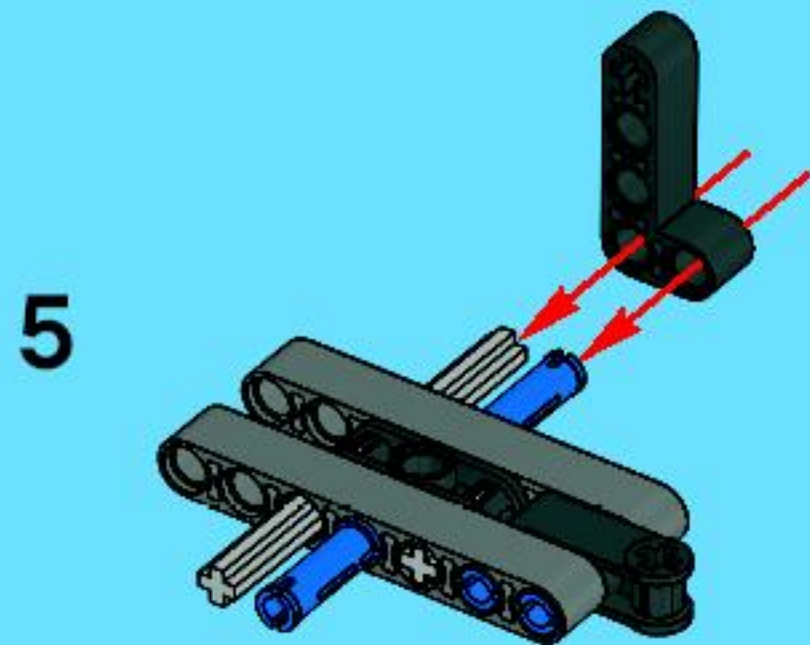
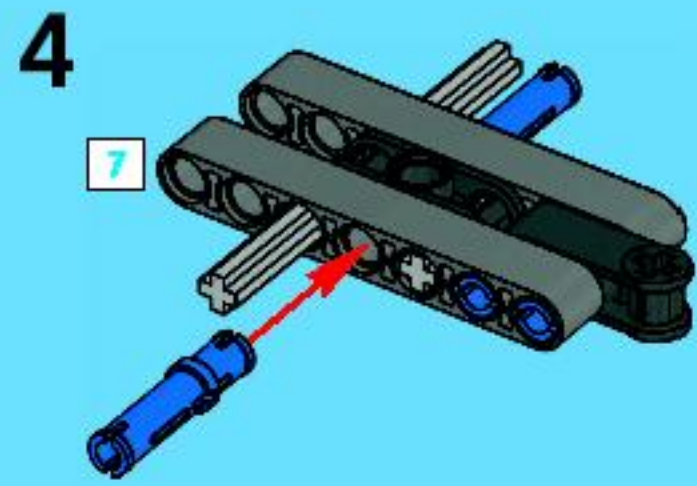


2



3





www.lego.com

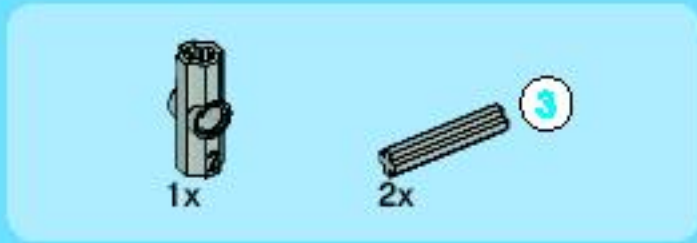
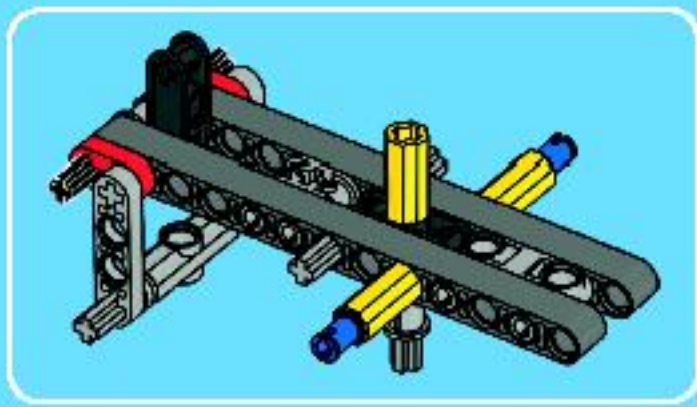




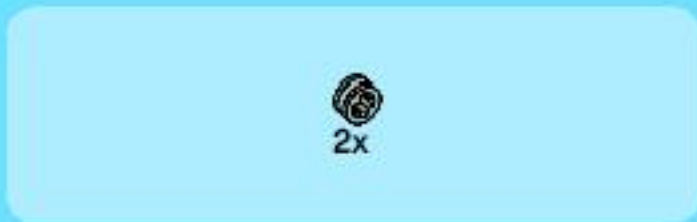
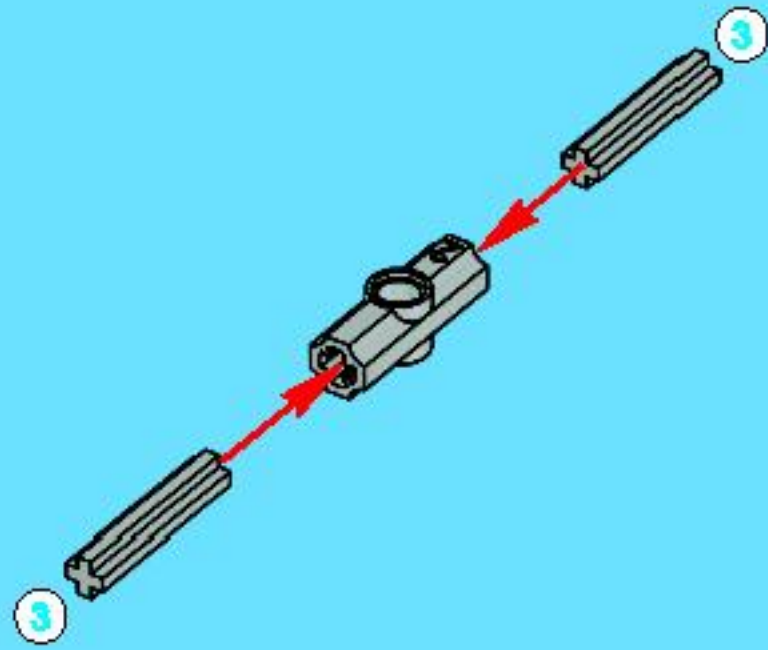
TECHNIC

8264

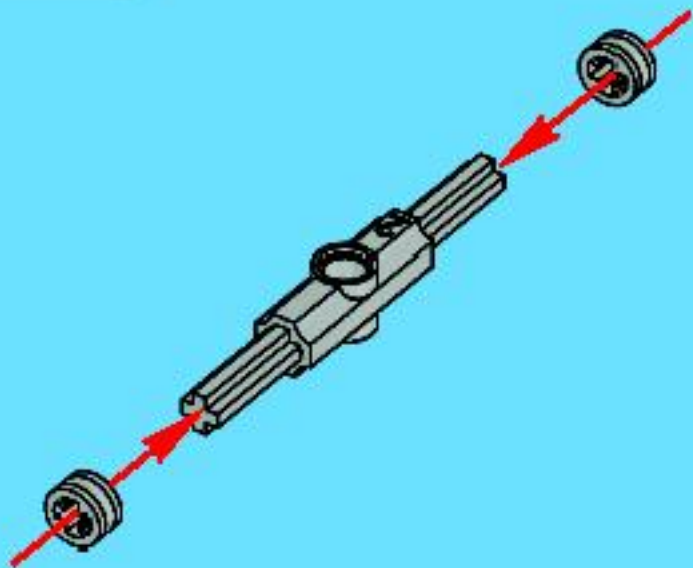




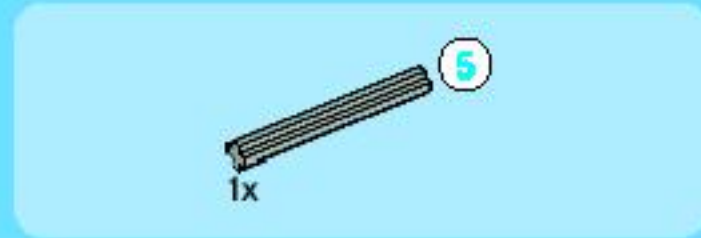
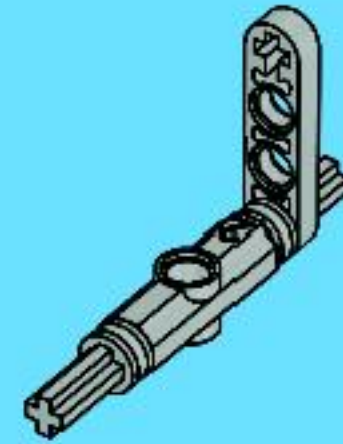
1



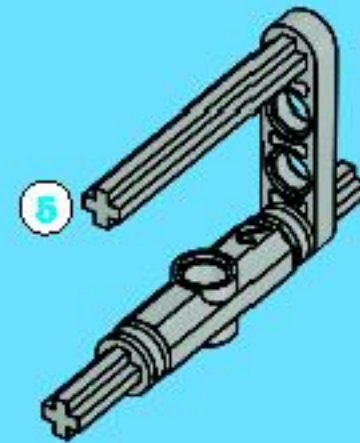
2



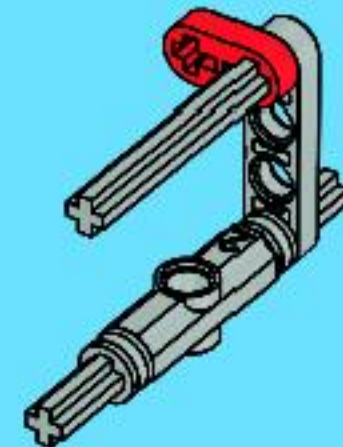
3



4

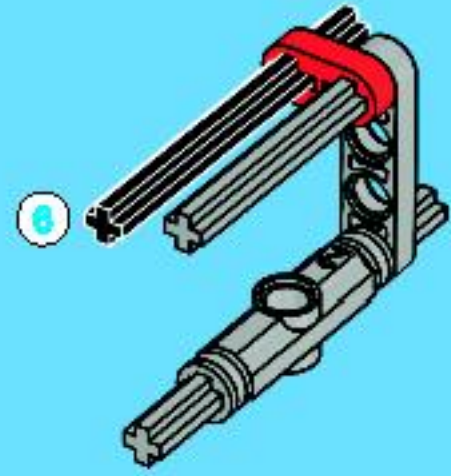


5

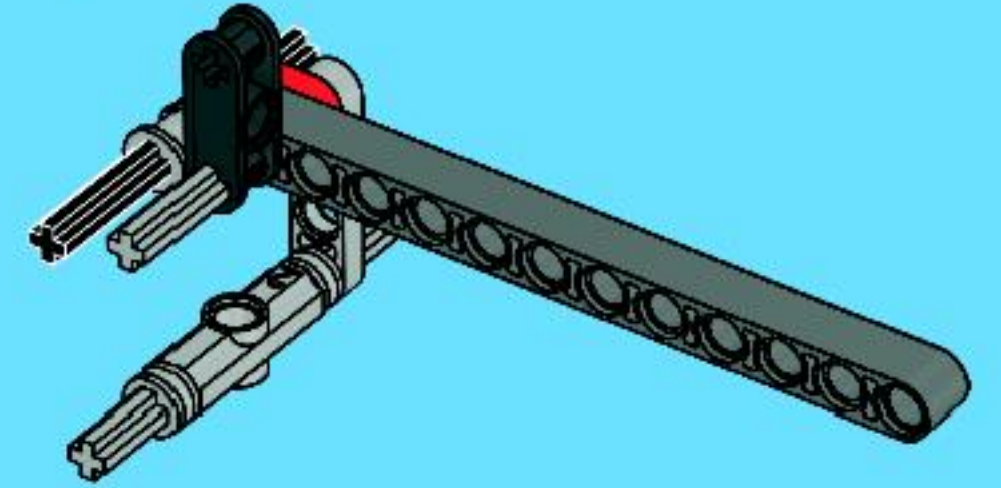




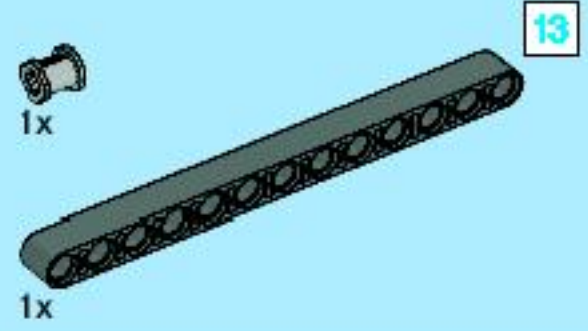
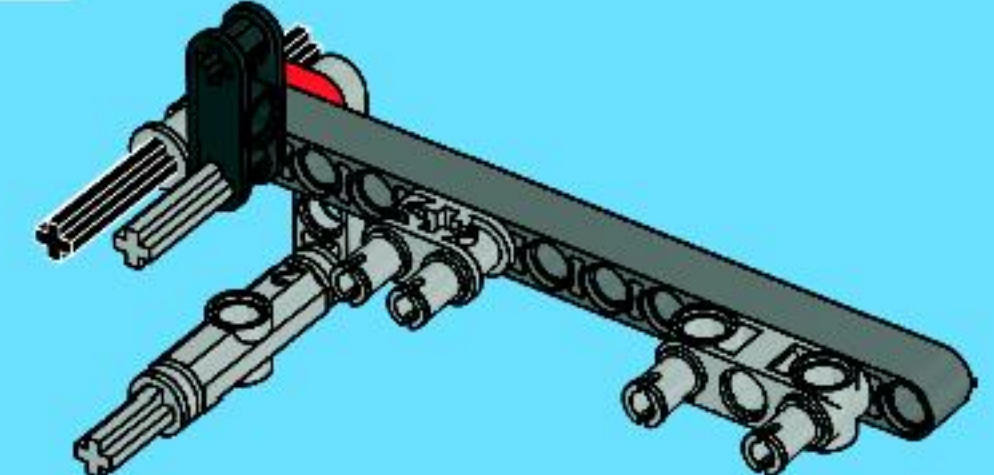
6



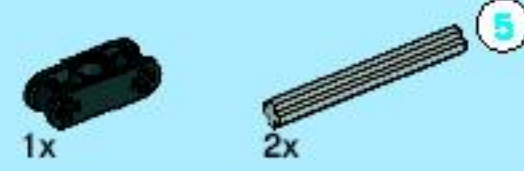
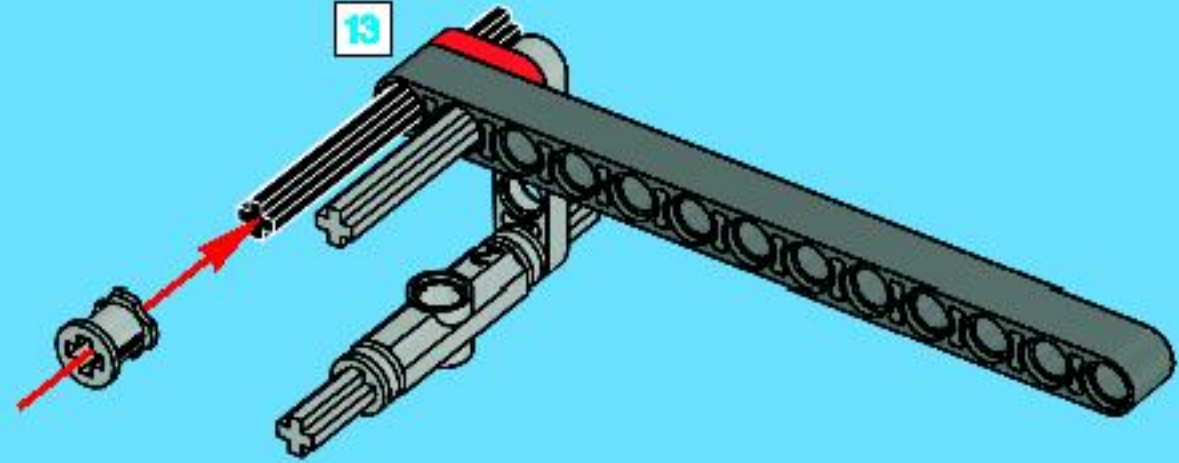
8



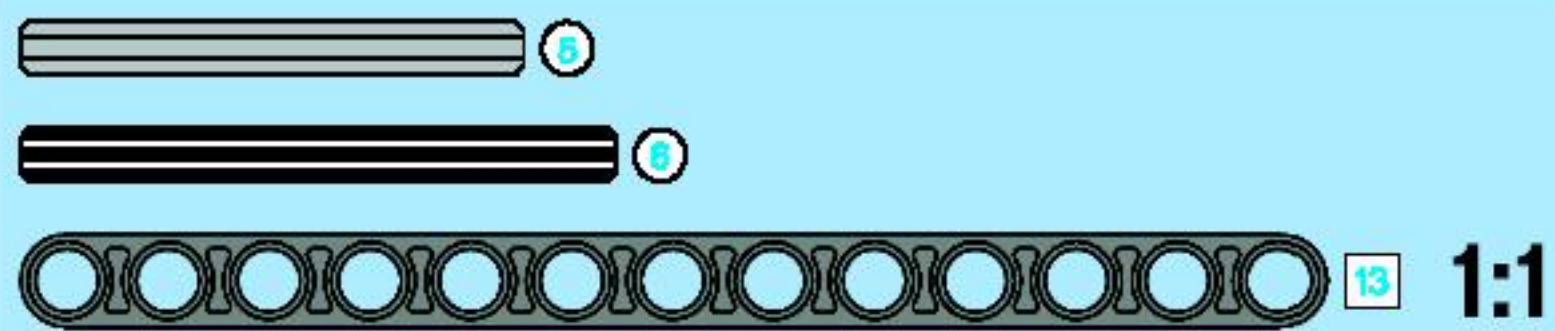
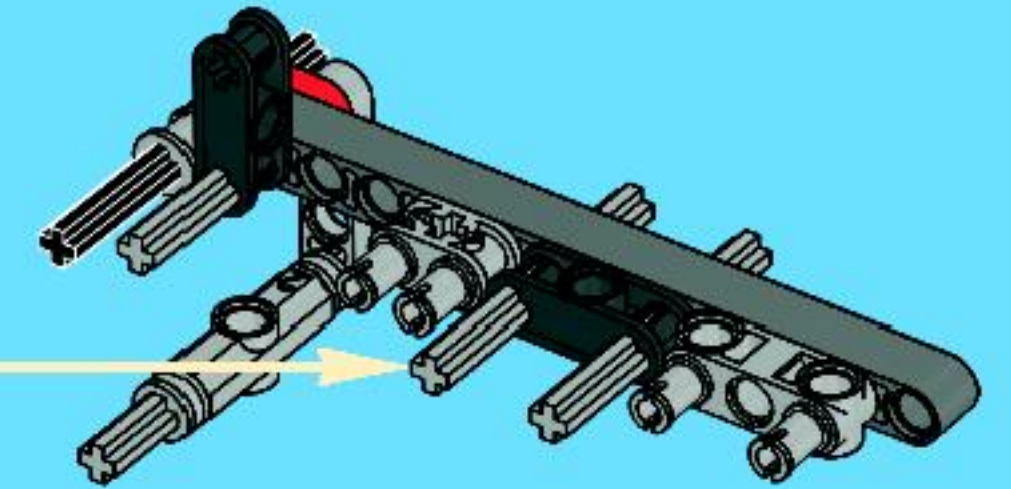
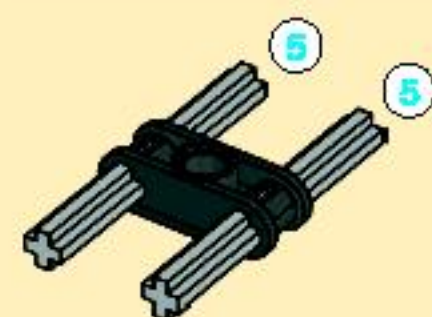
9

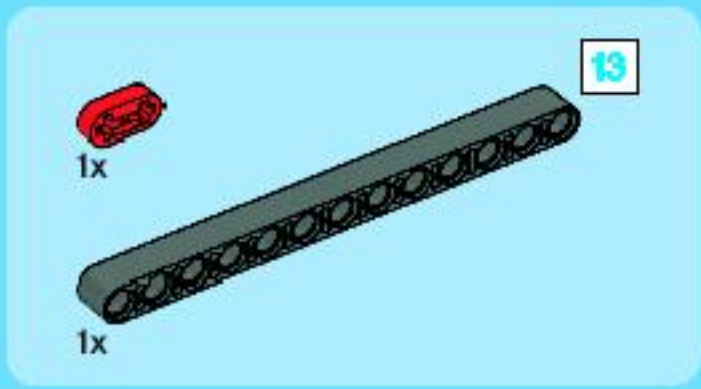


7

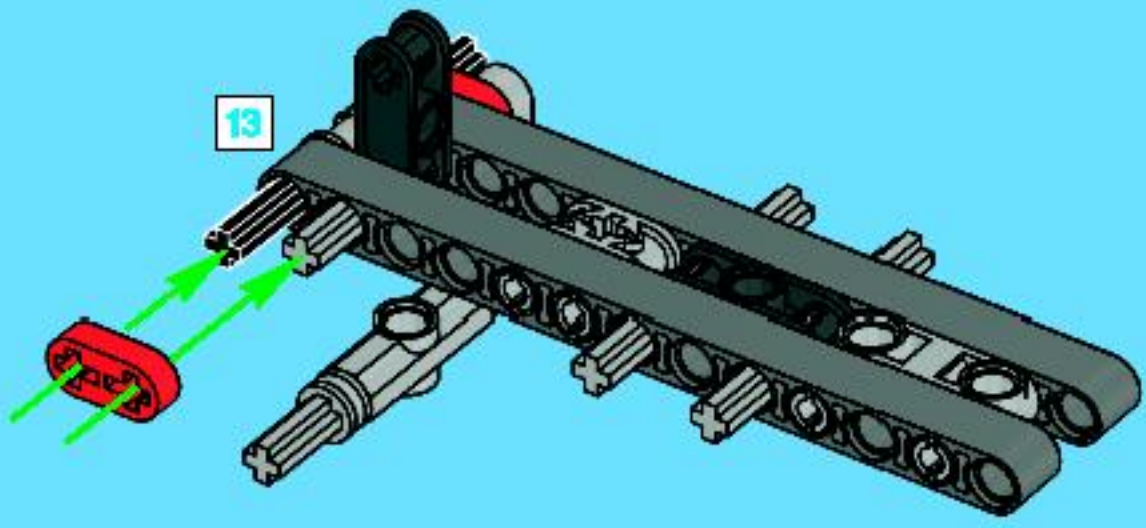


10

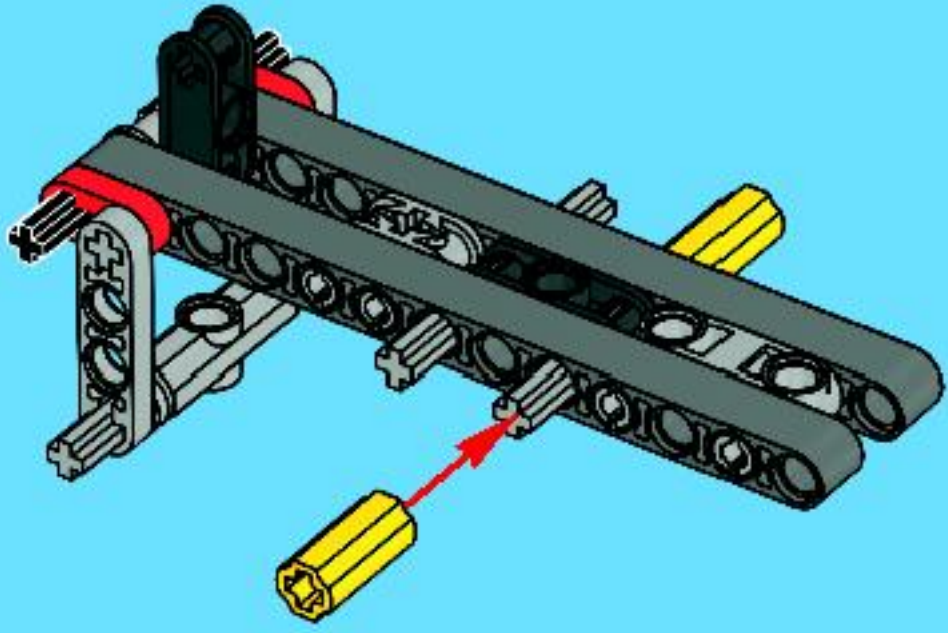




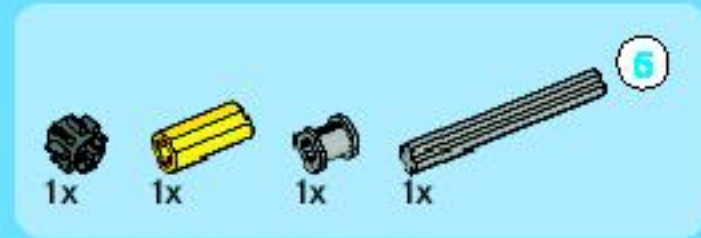
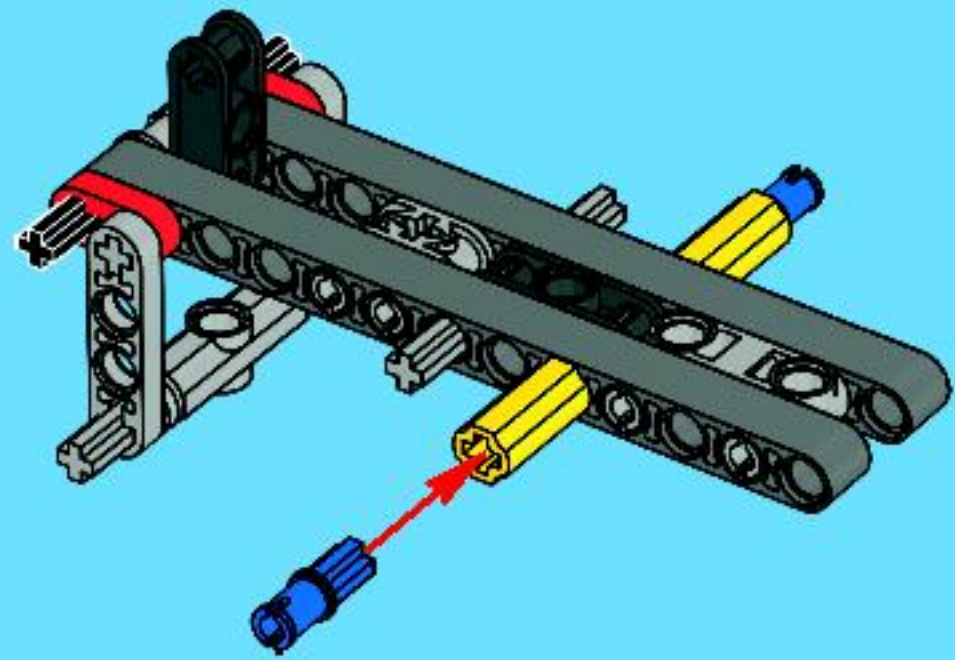
11



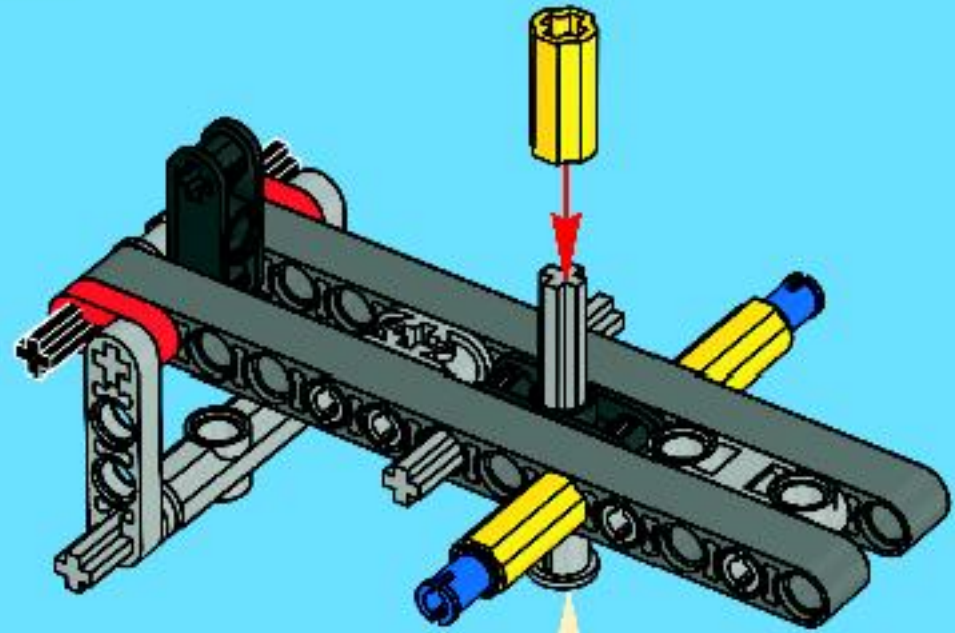
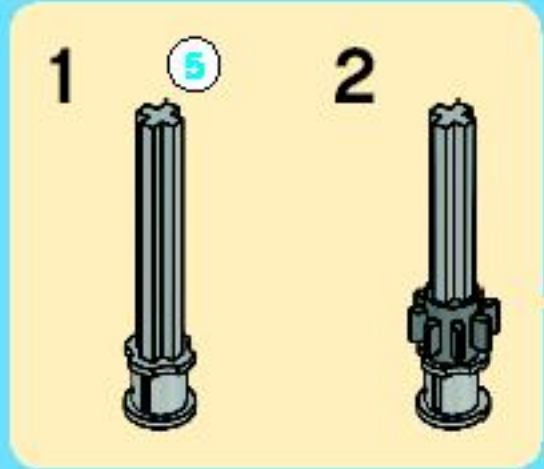
12



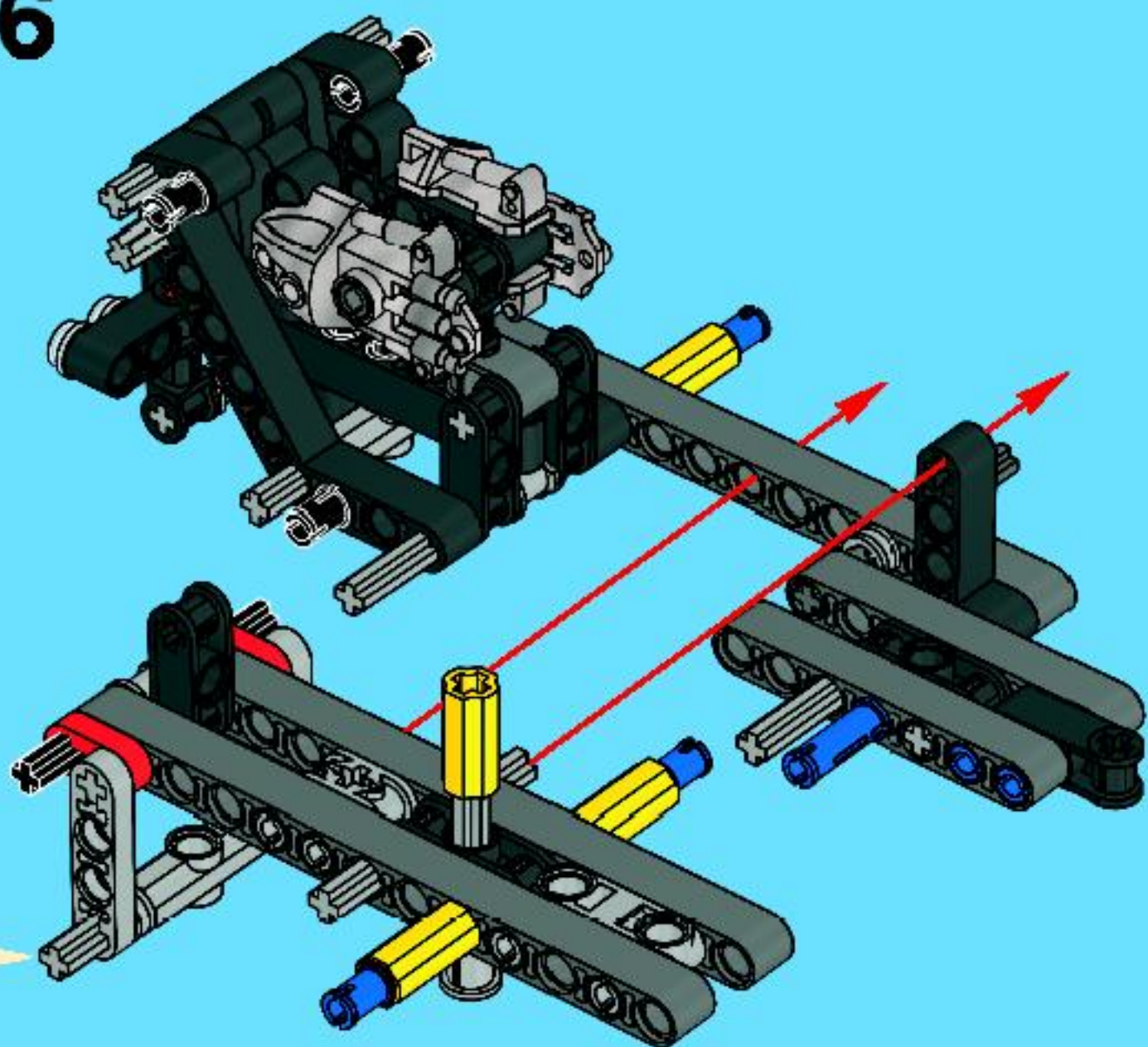
13



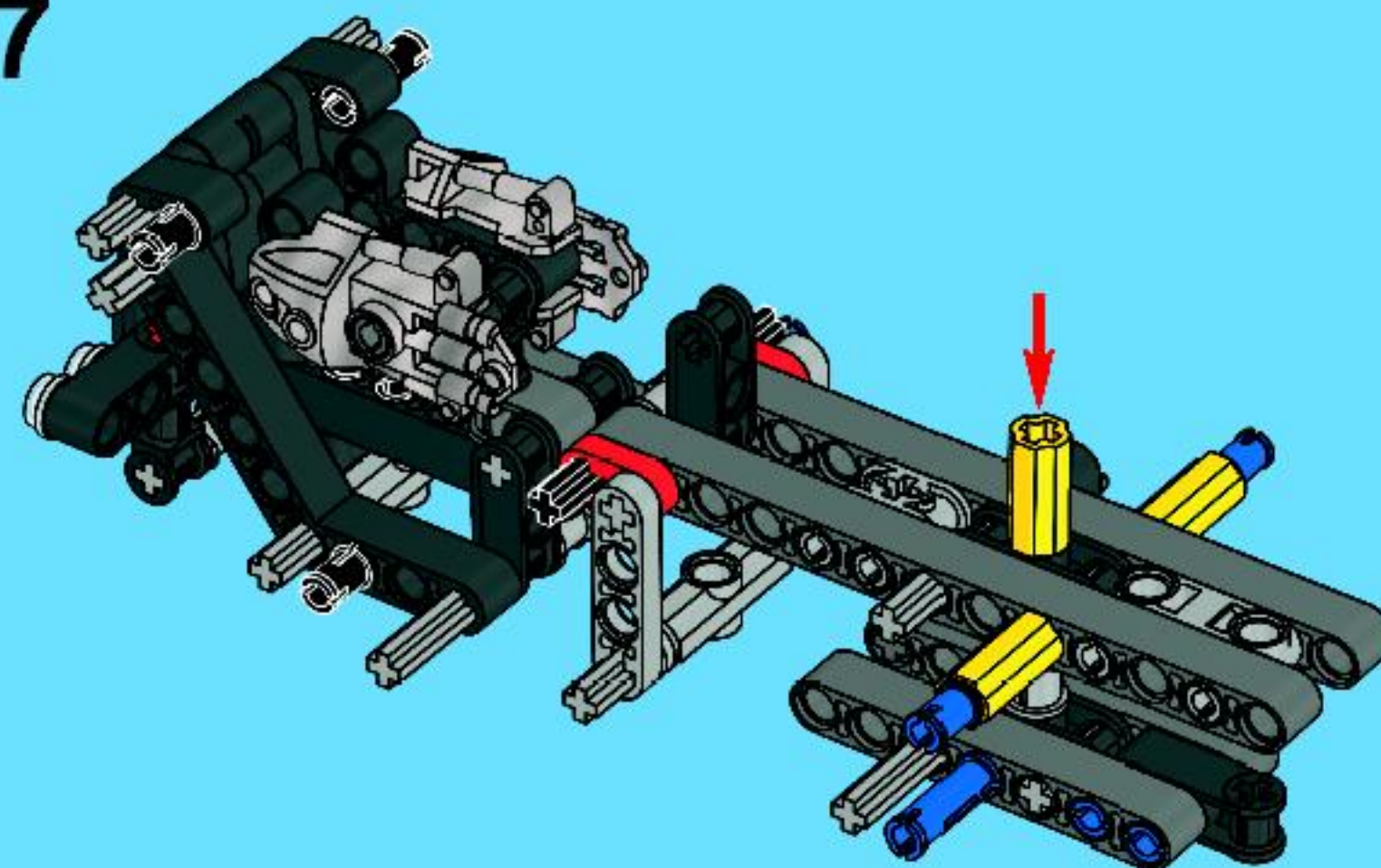
14



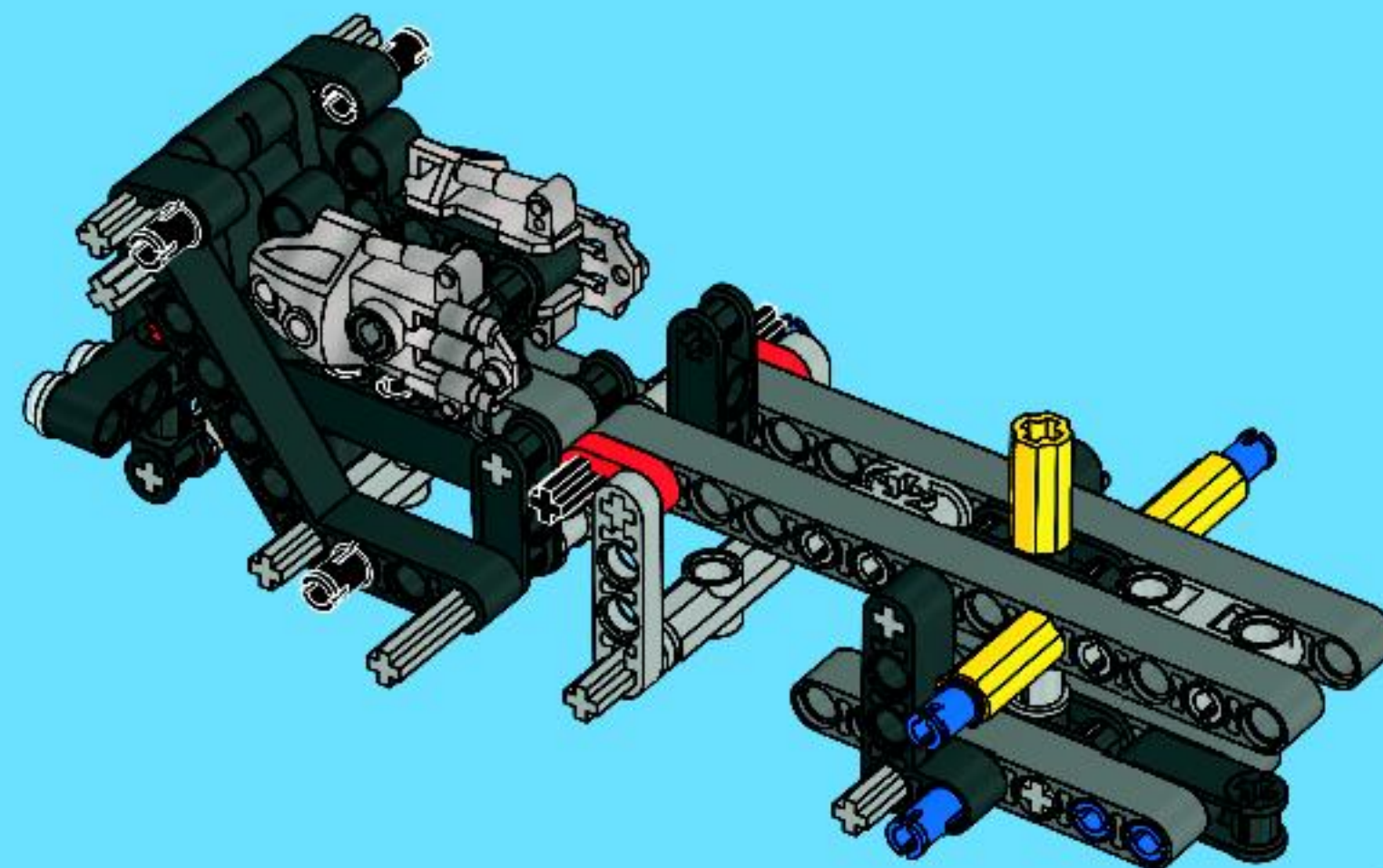
16

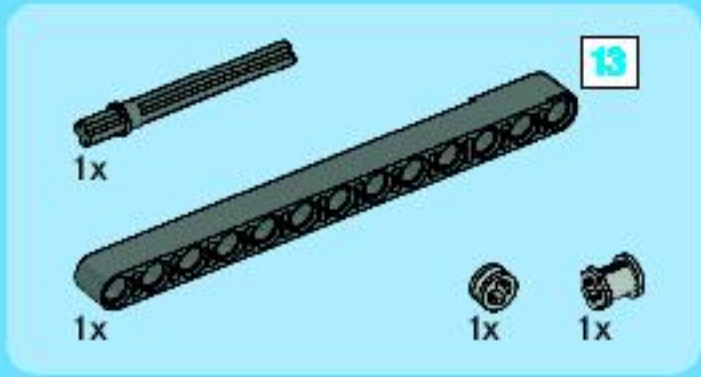


17

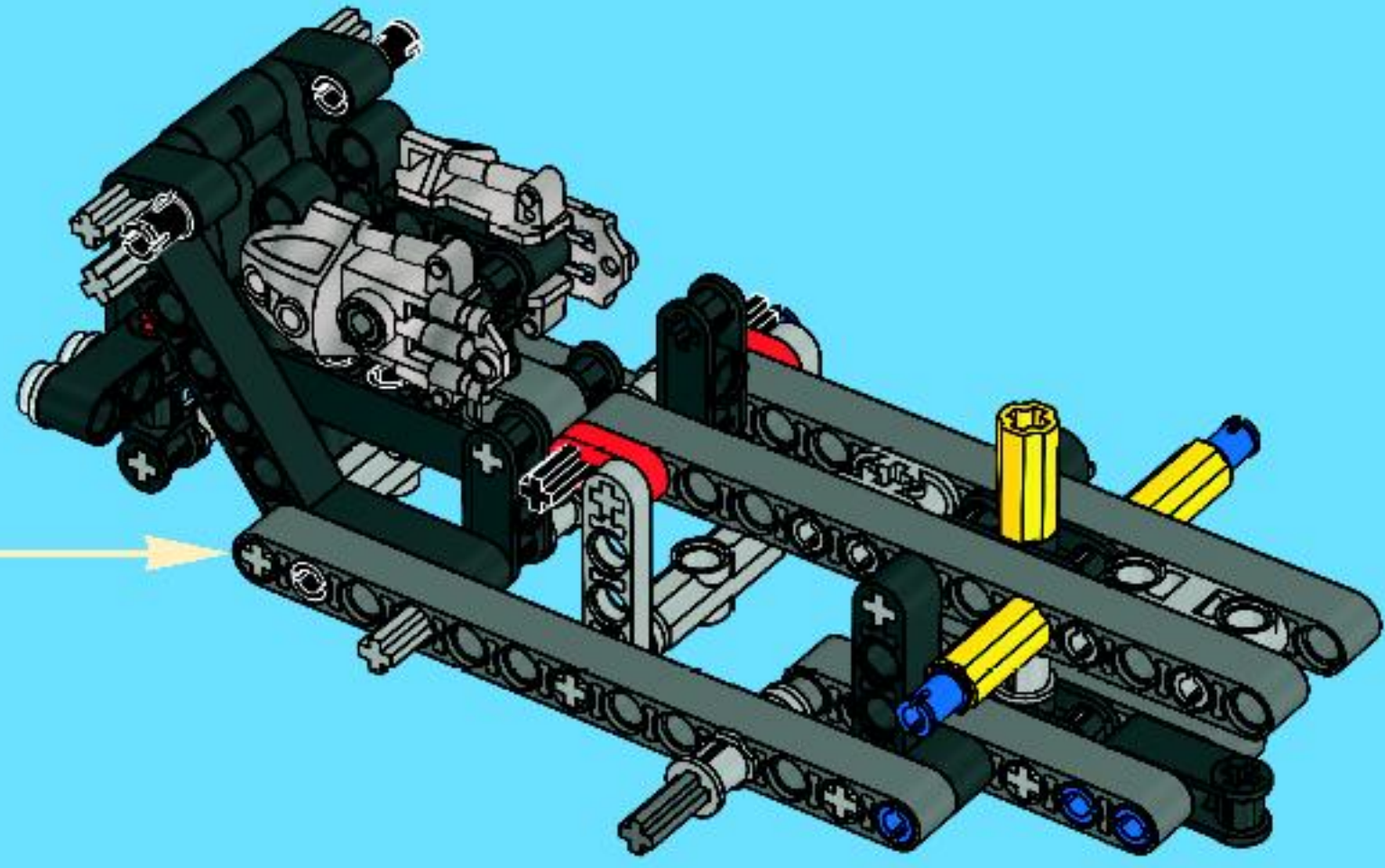
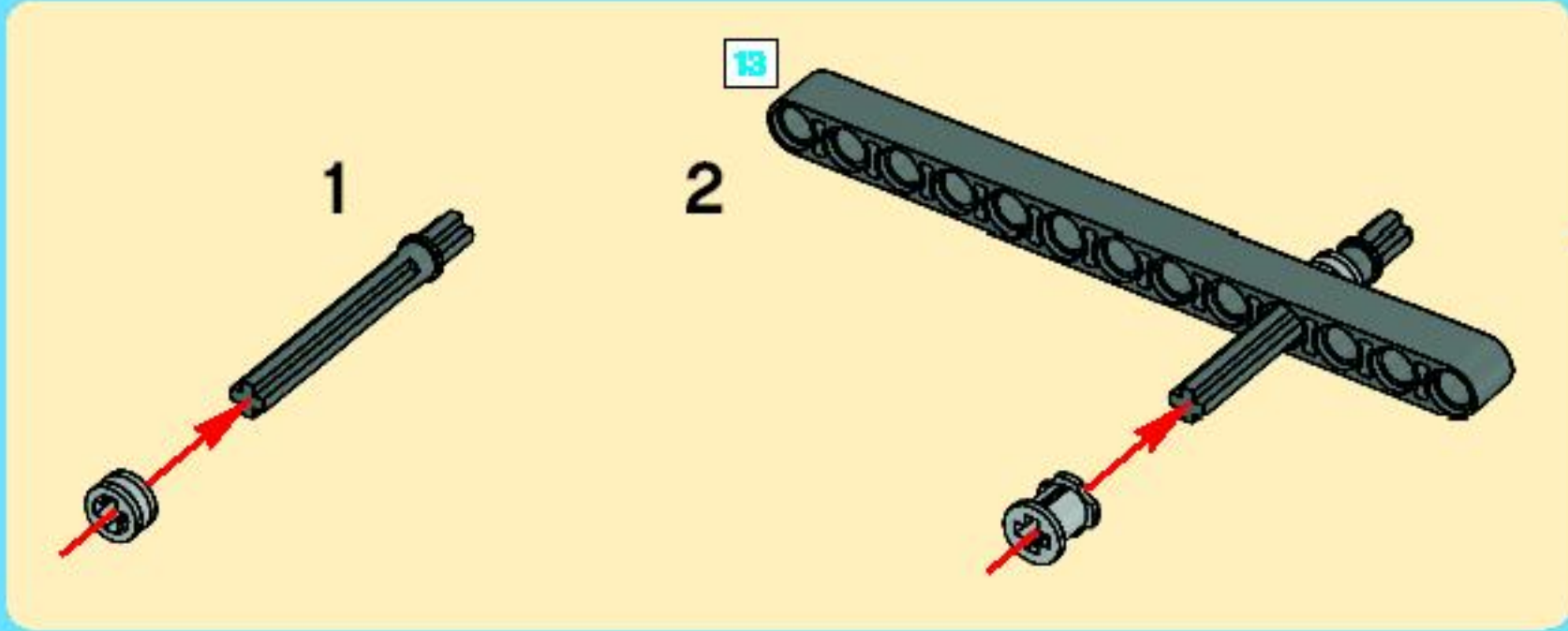


18

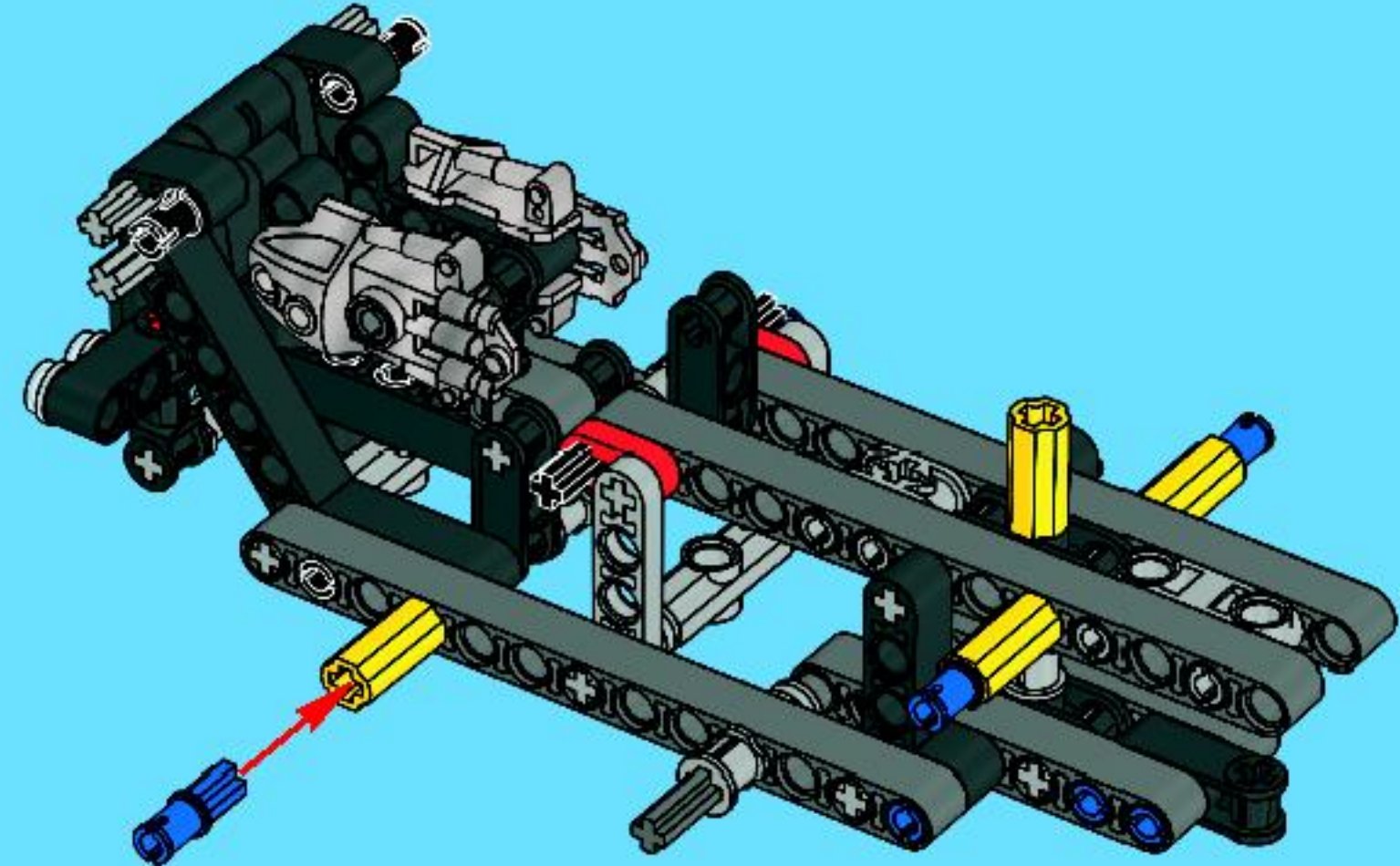


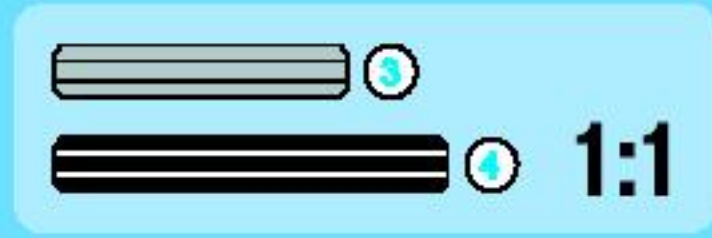


19

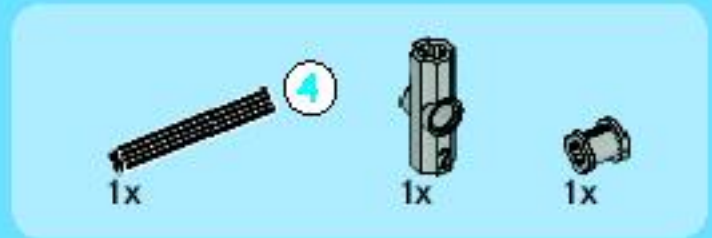
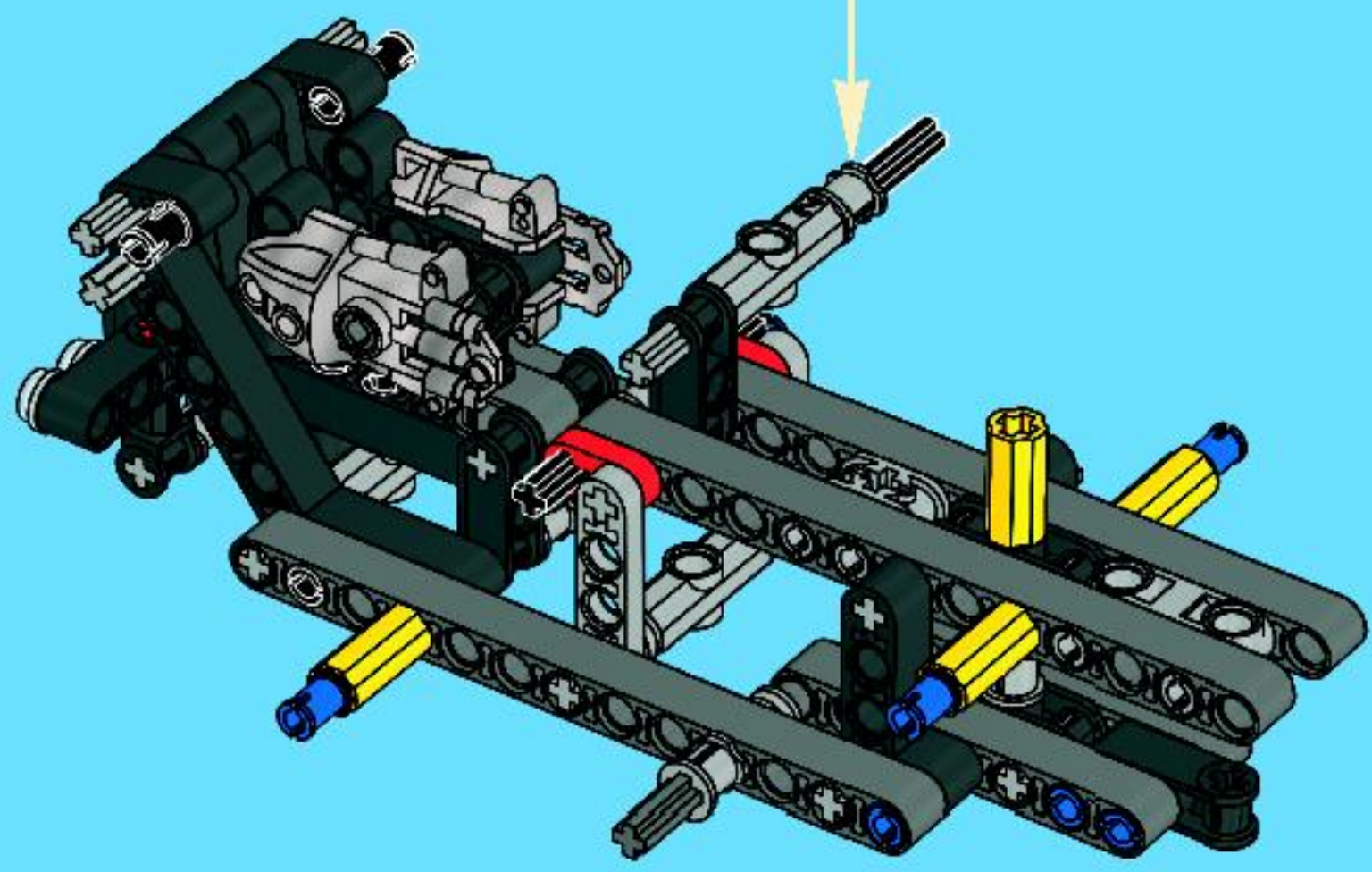
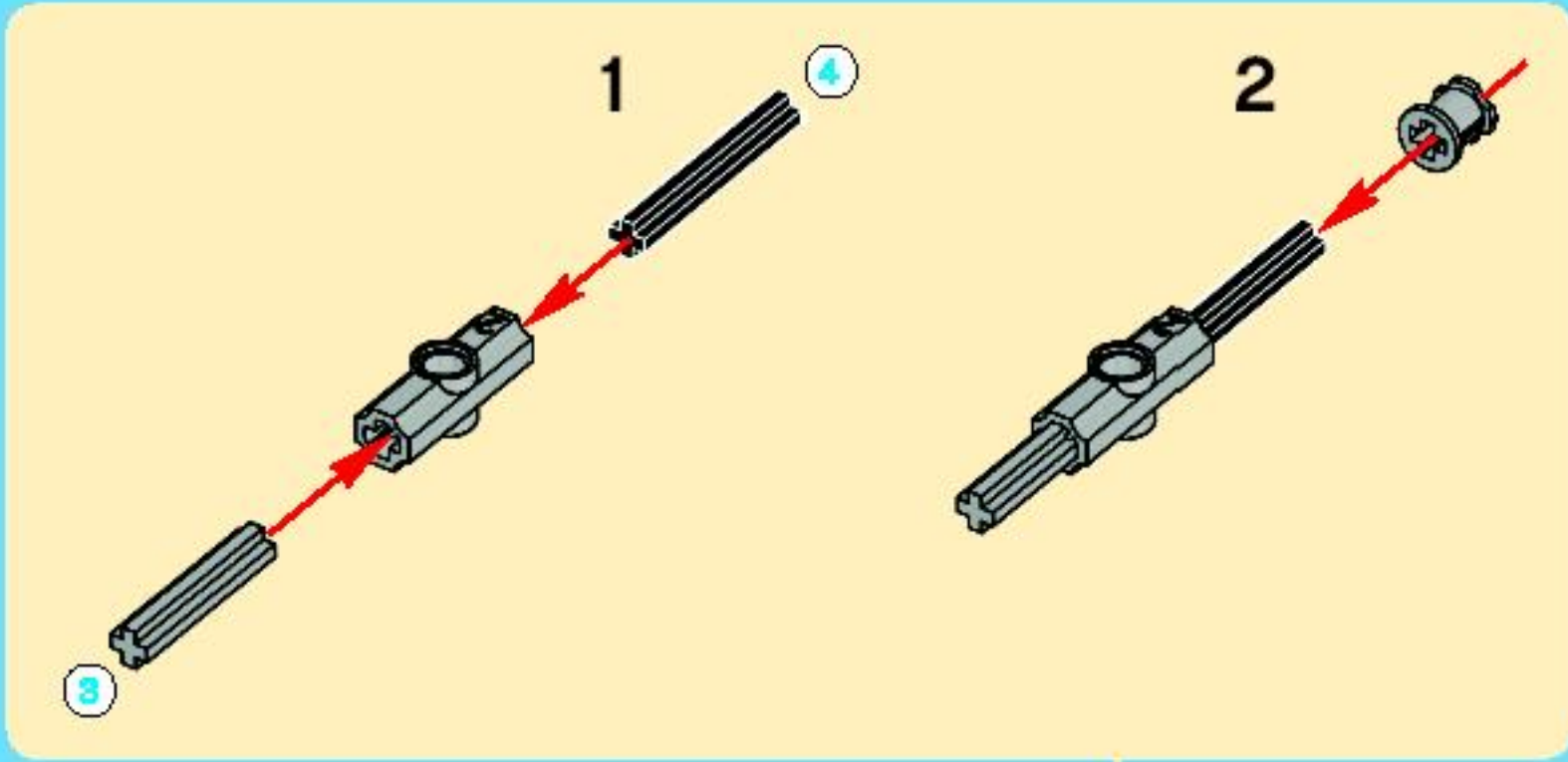


20

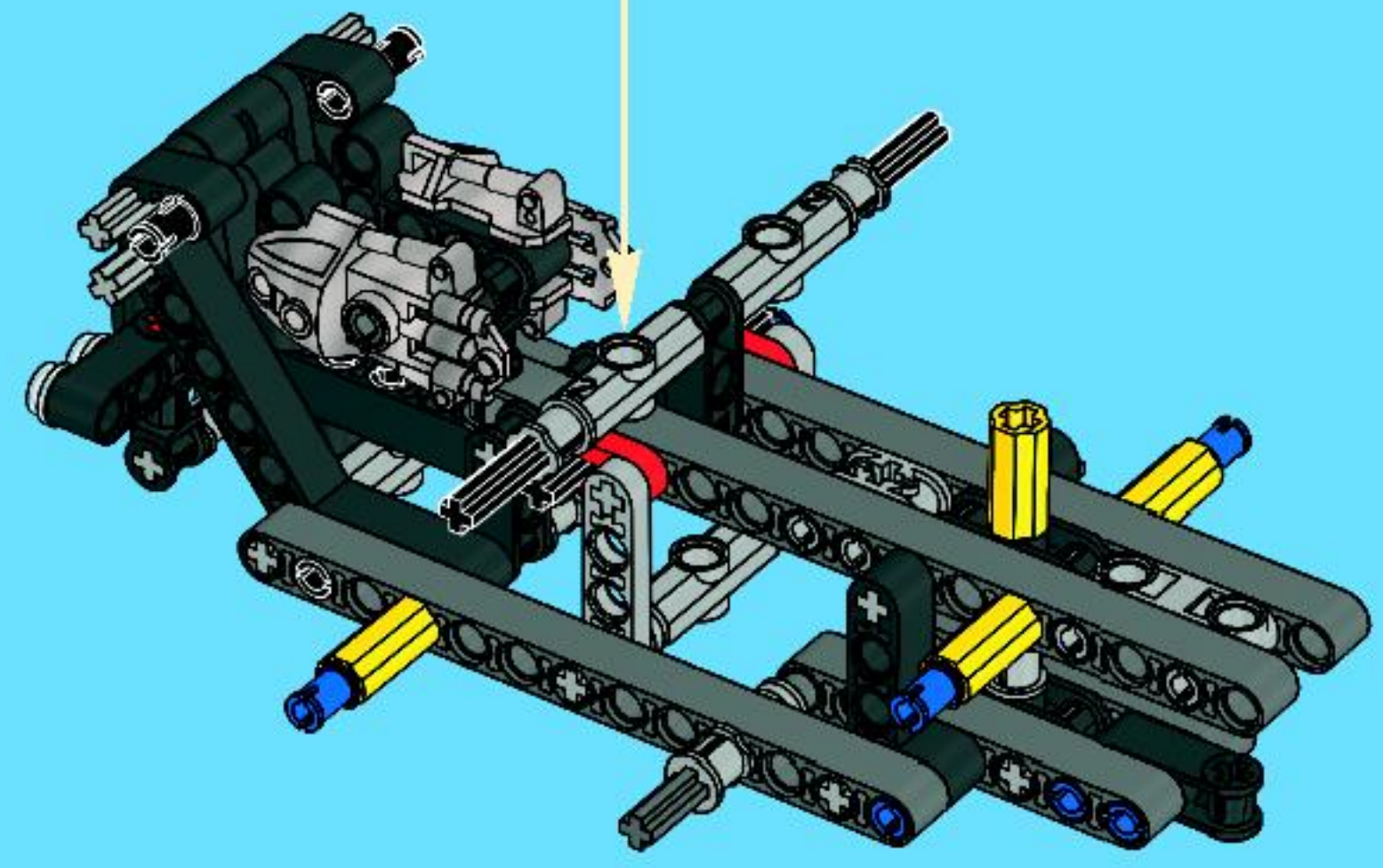
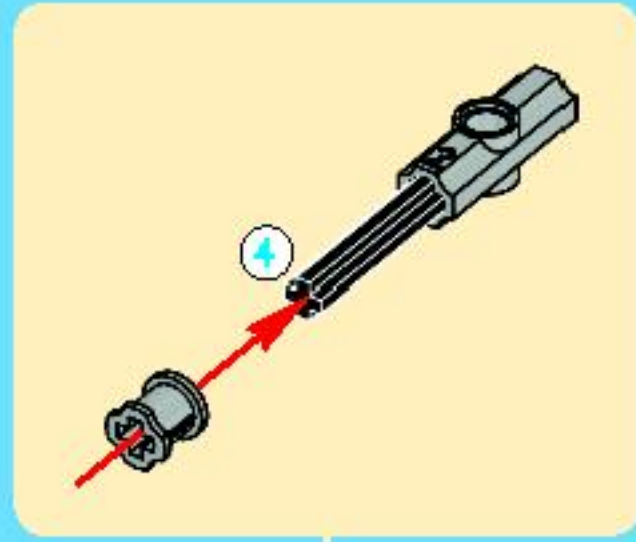


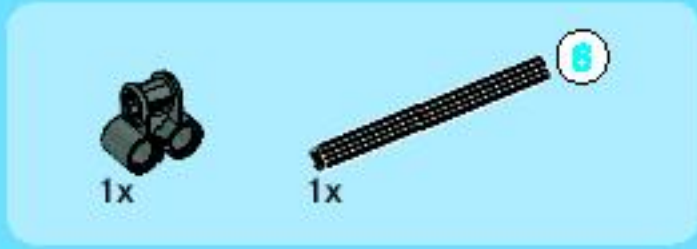
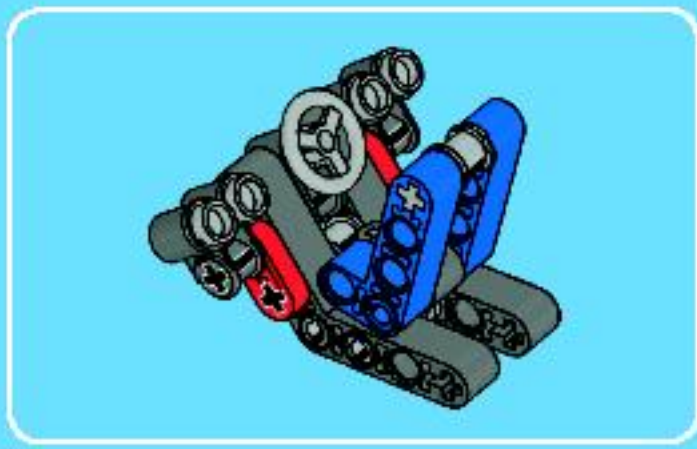


21

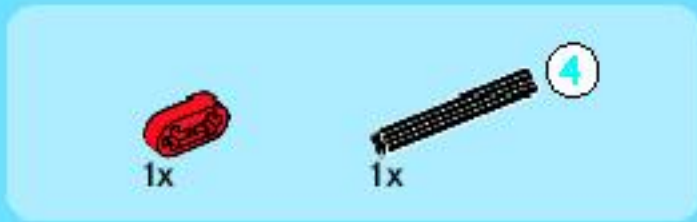


22

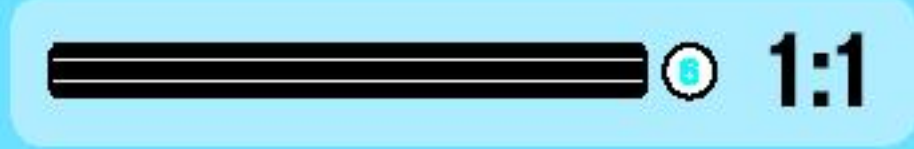




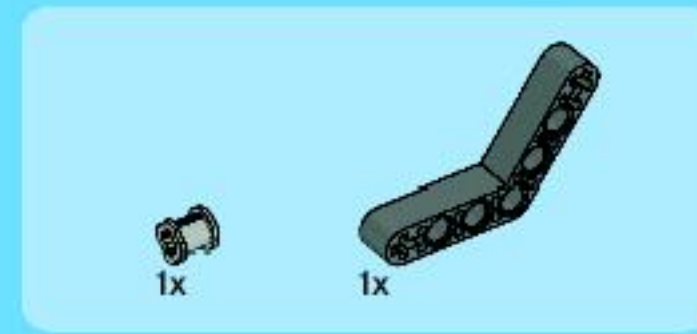
1



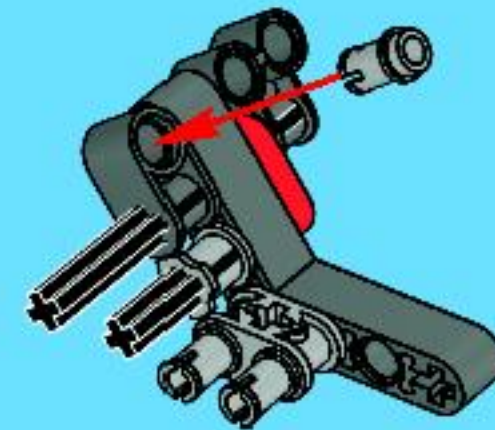
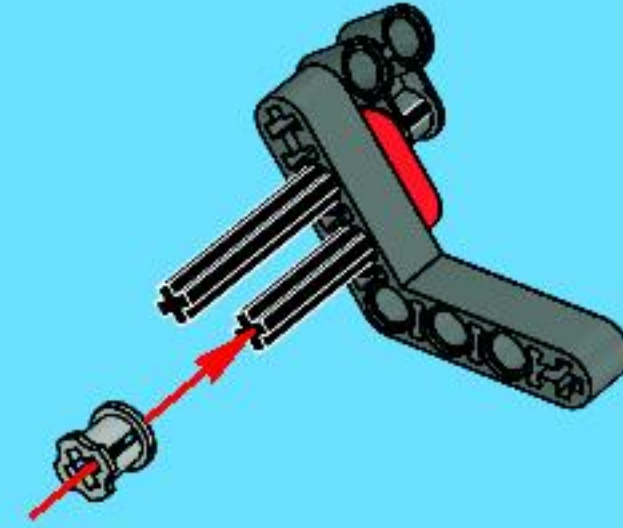
2

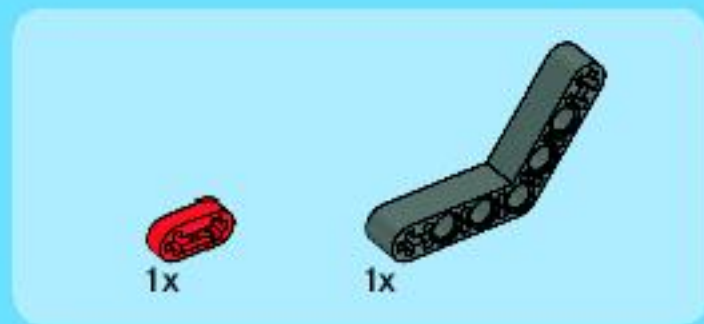


3

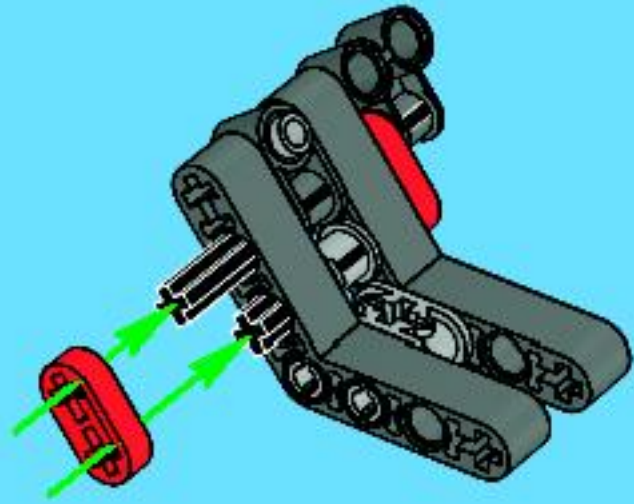


4

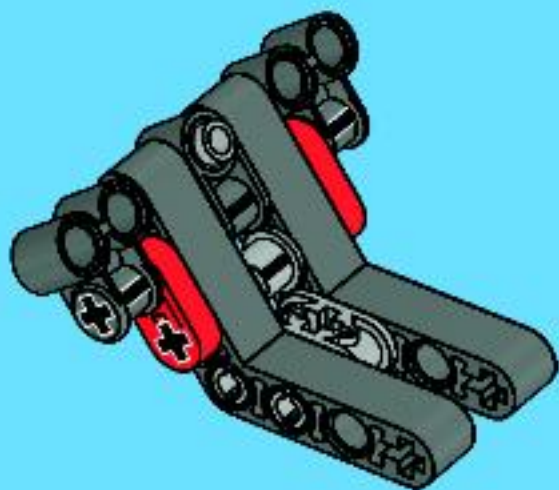




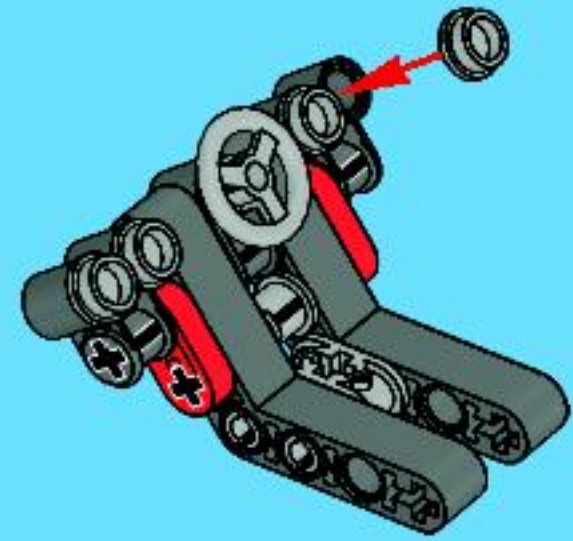
5



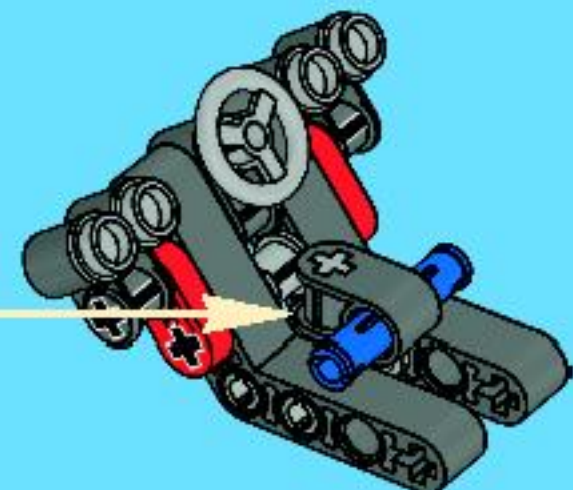
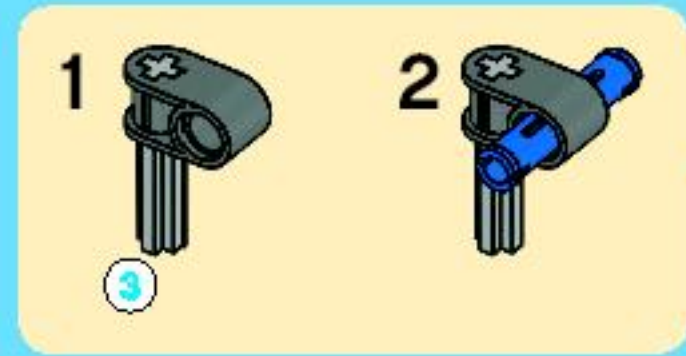
6

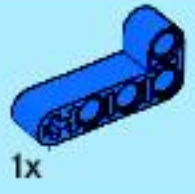


7



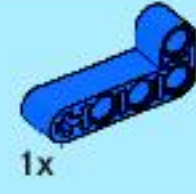
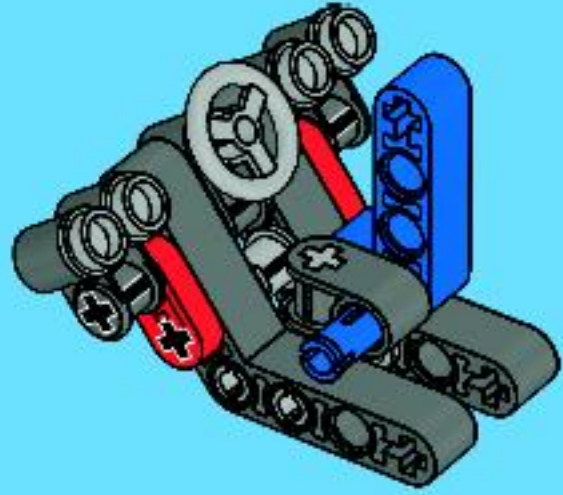
8





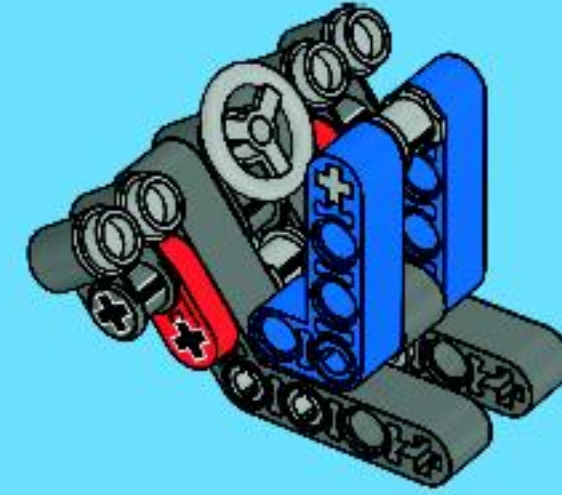
1x

9



1x

11



1x

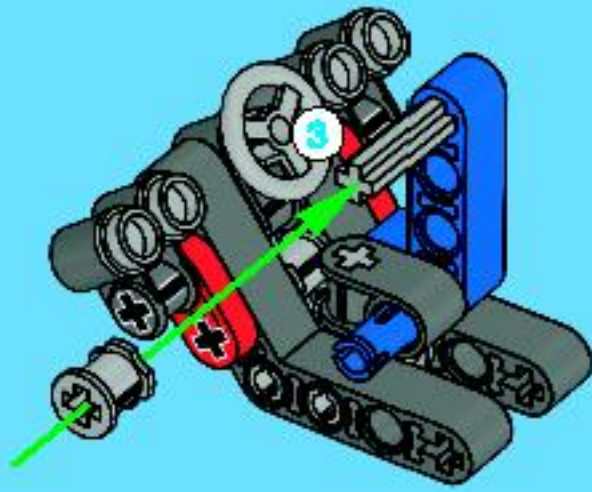


1x

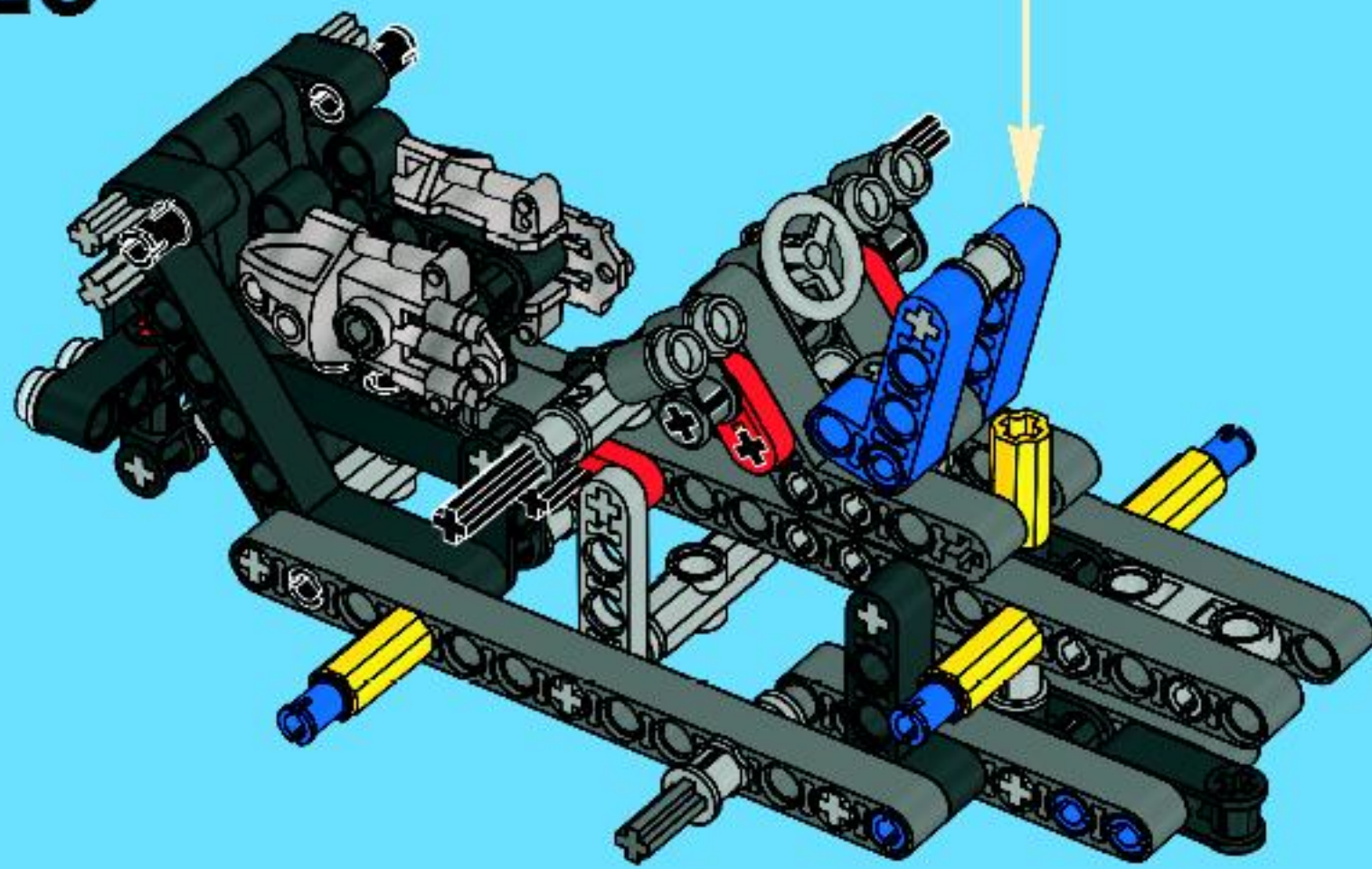


1:1

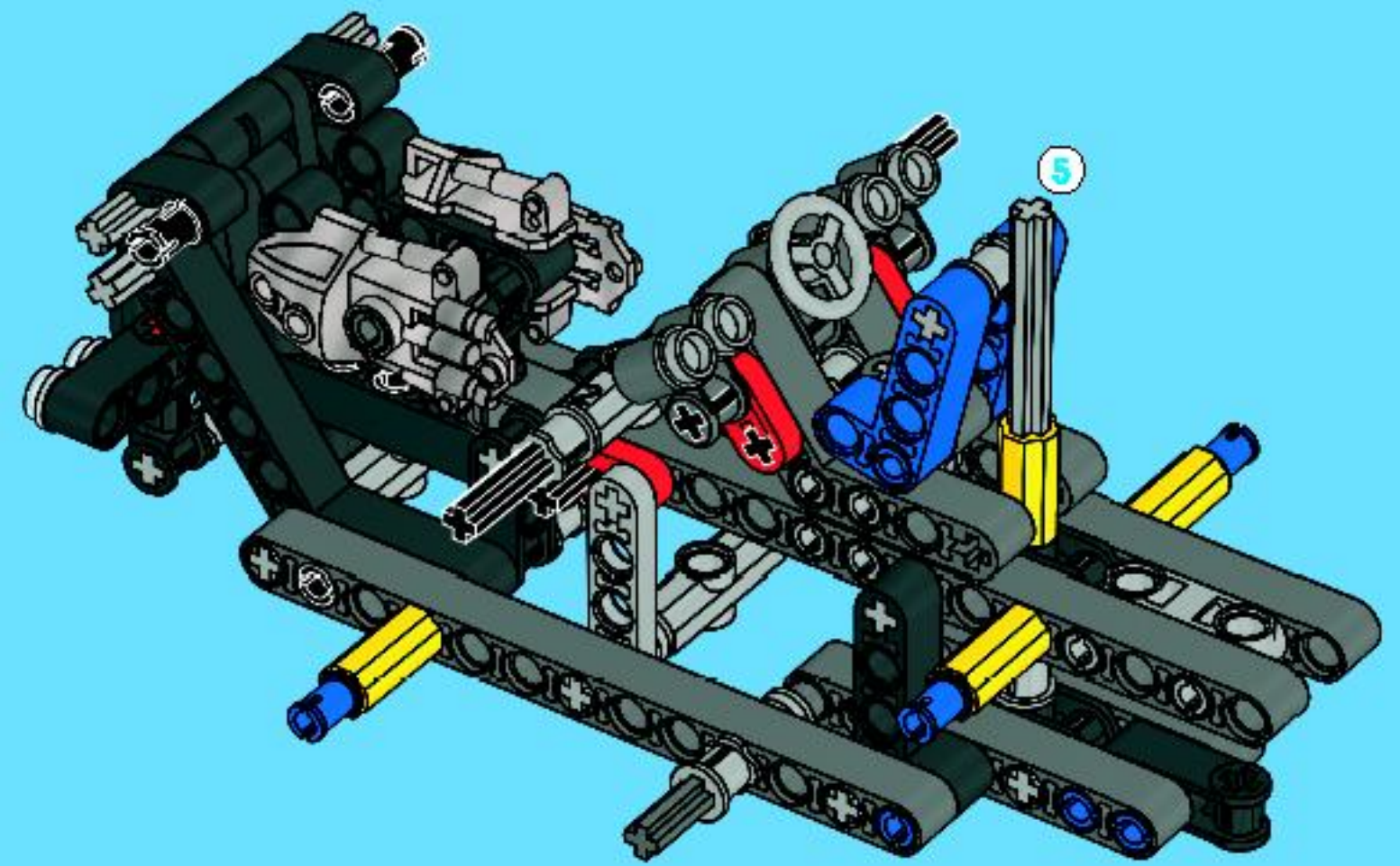
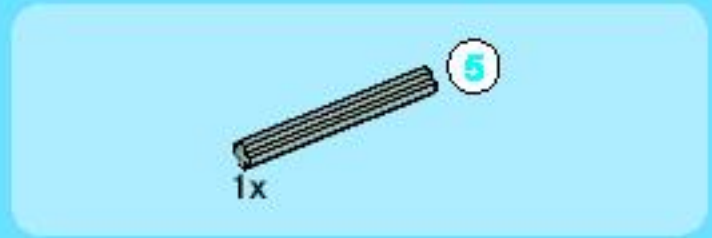
10



23



24





2x



1x



3x

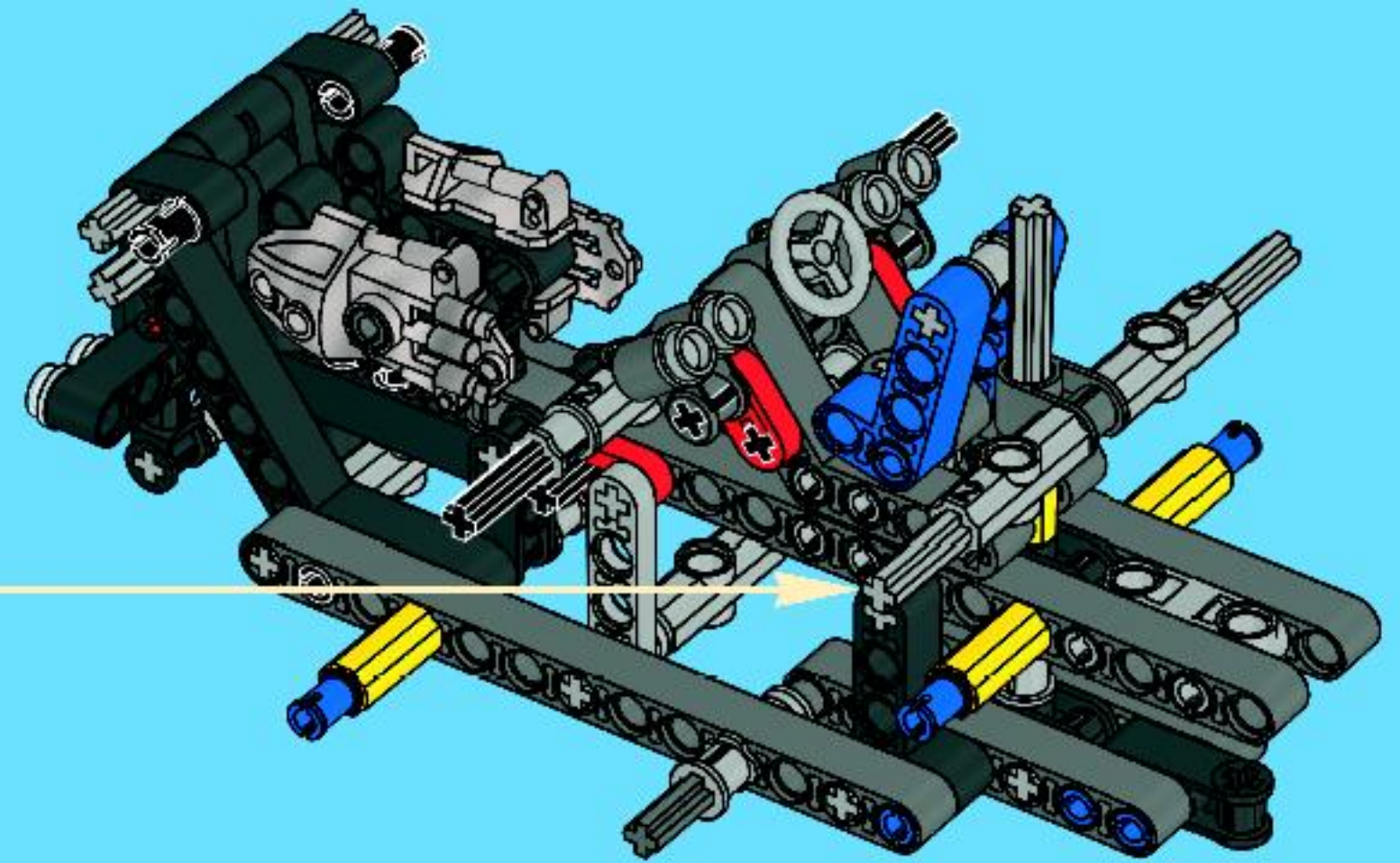
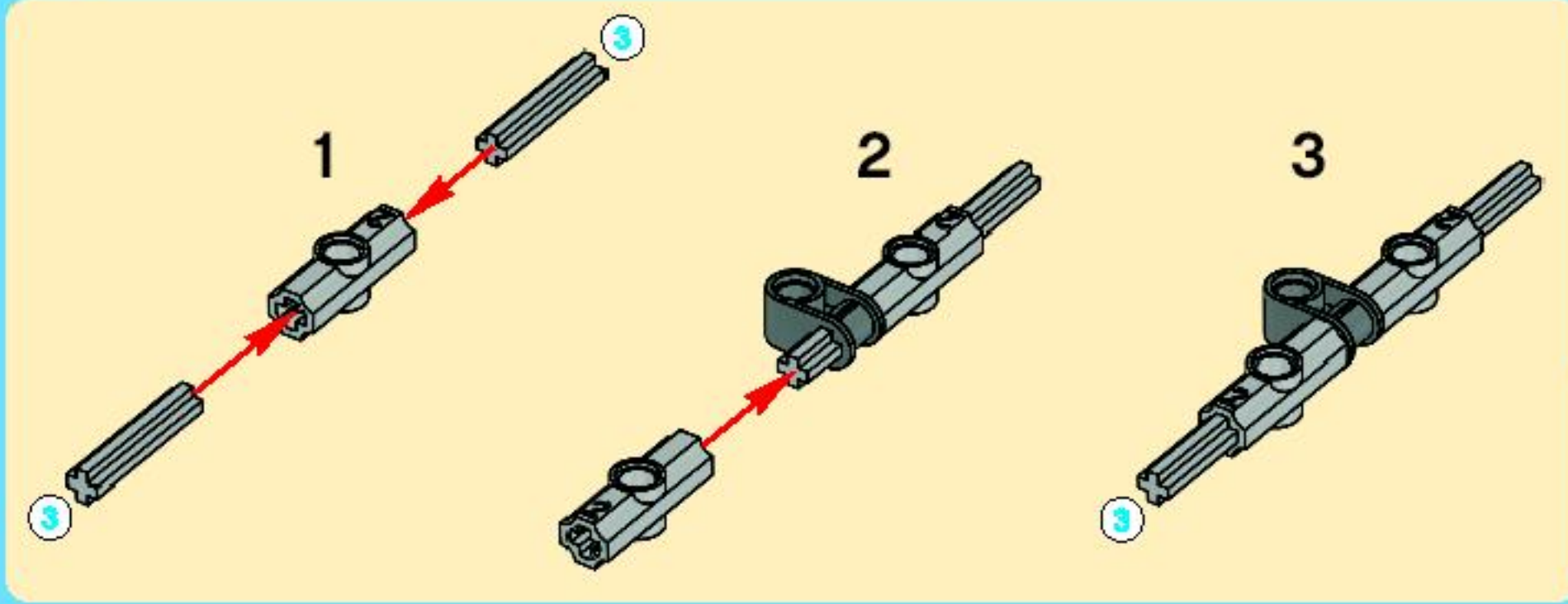
3



3

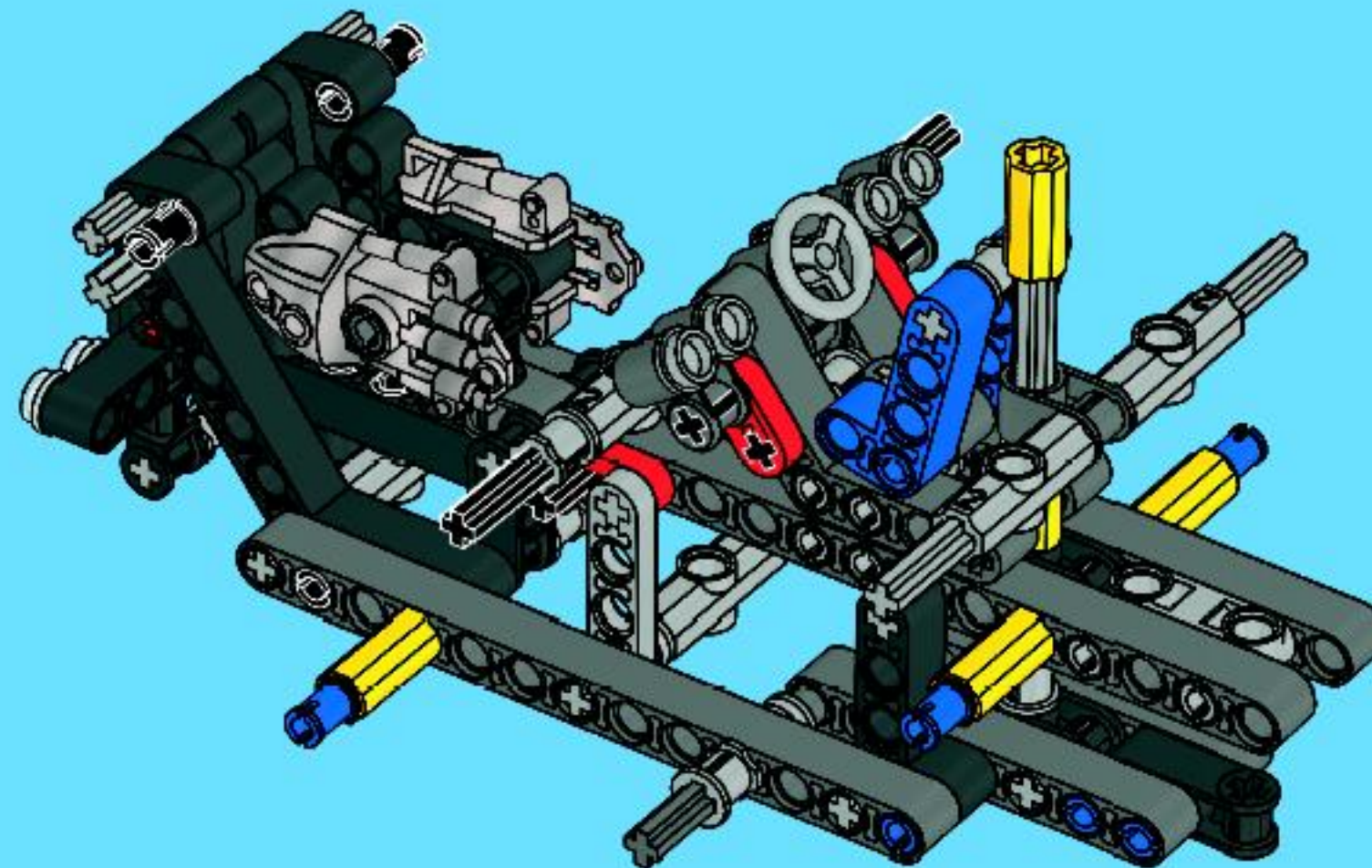
1:1

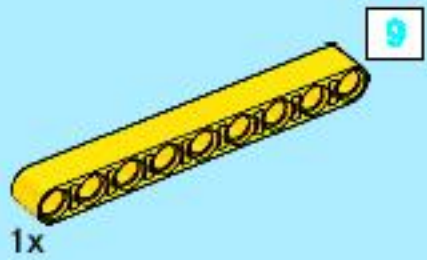
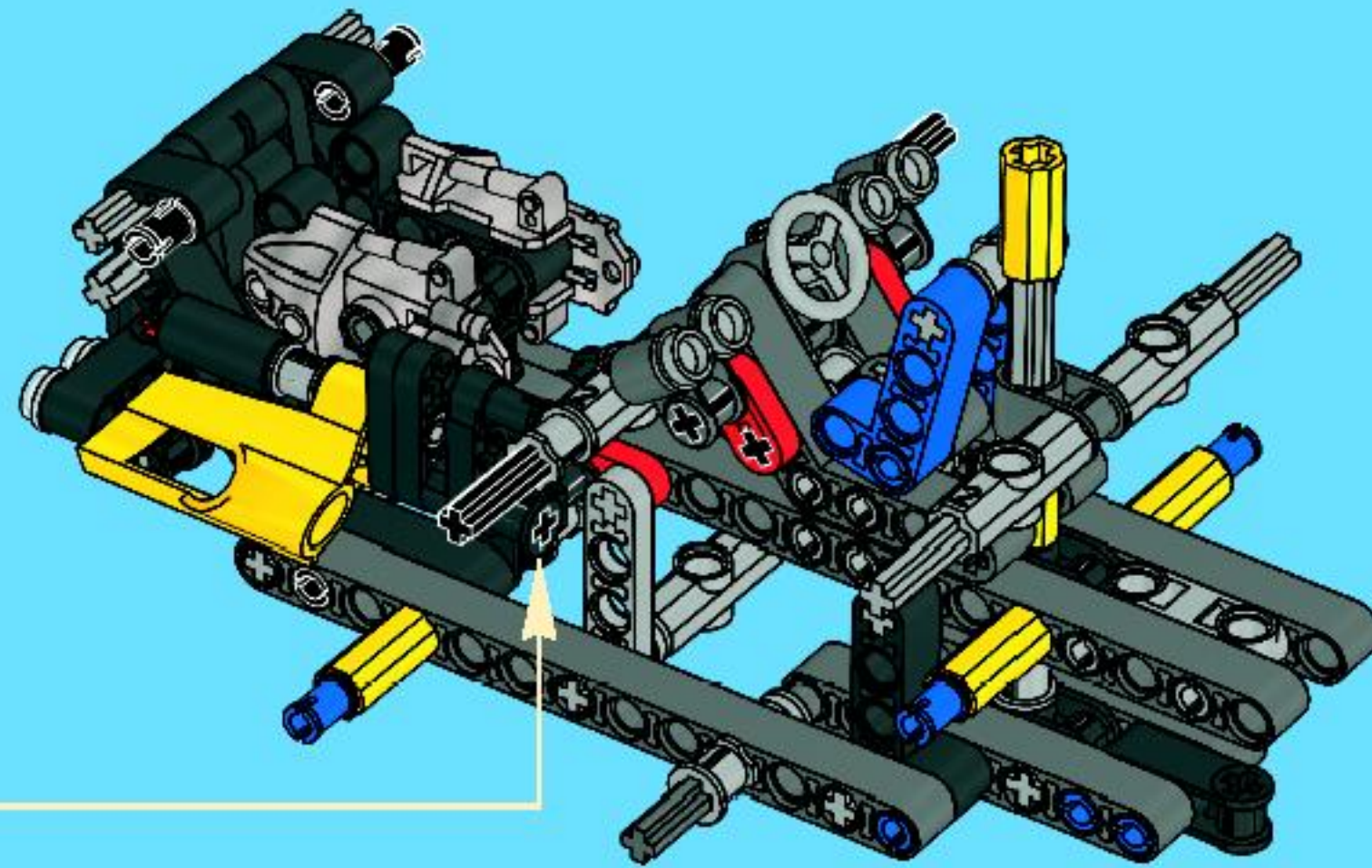
25



1x

26



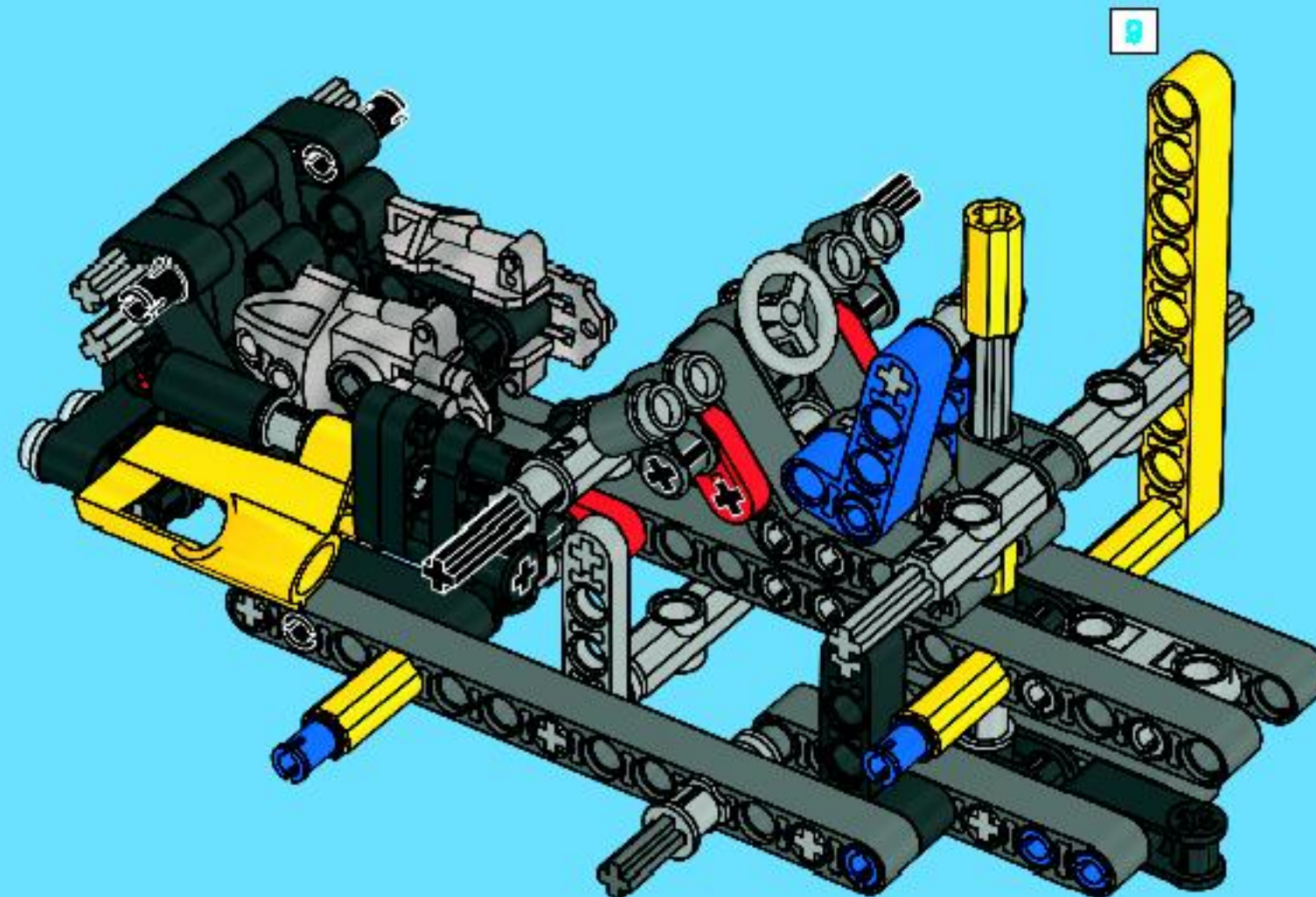


1x



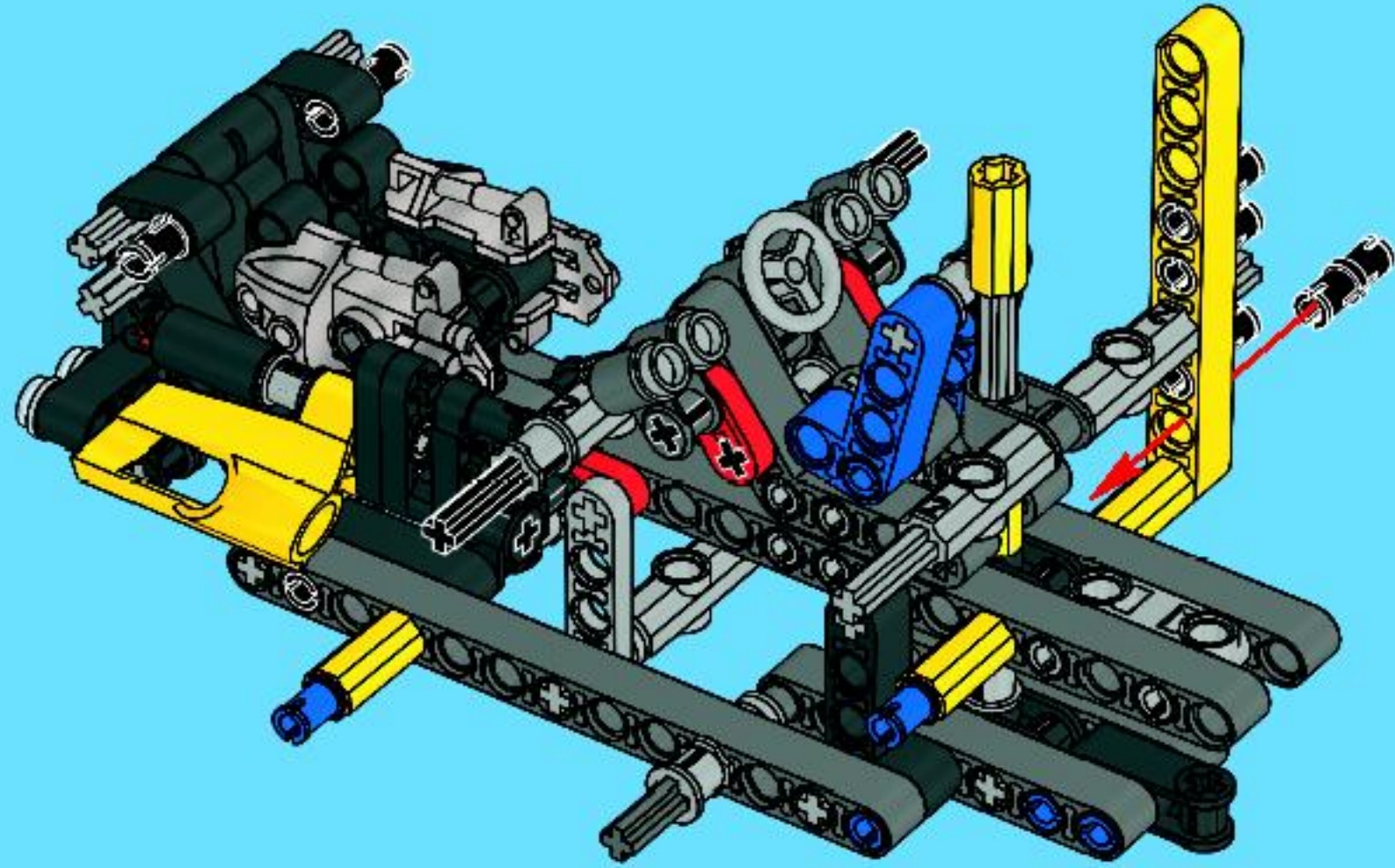
1:1

28



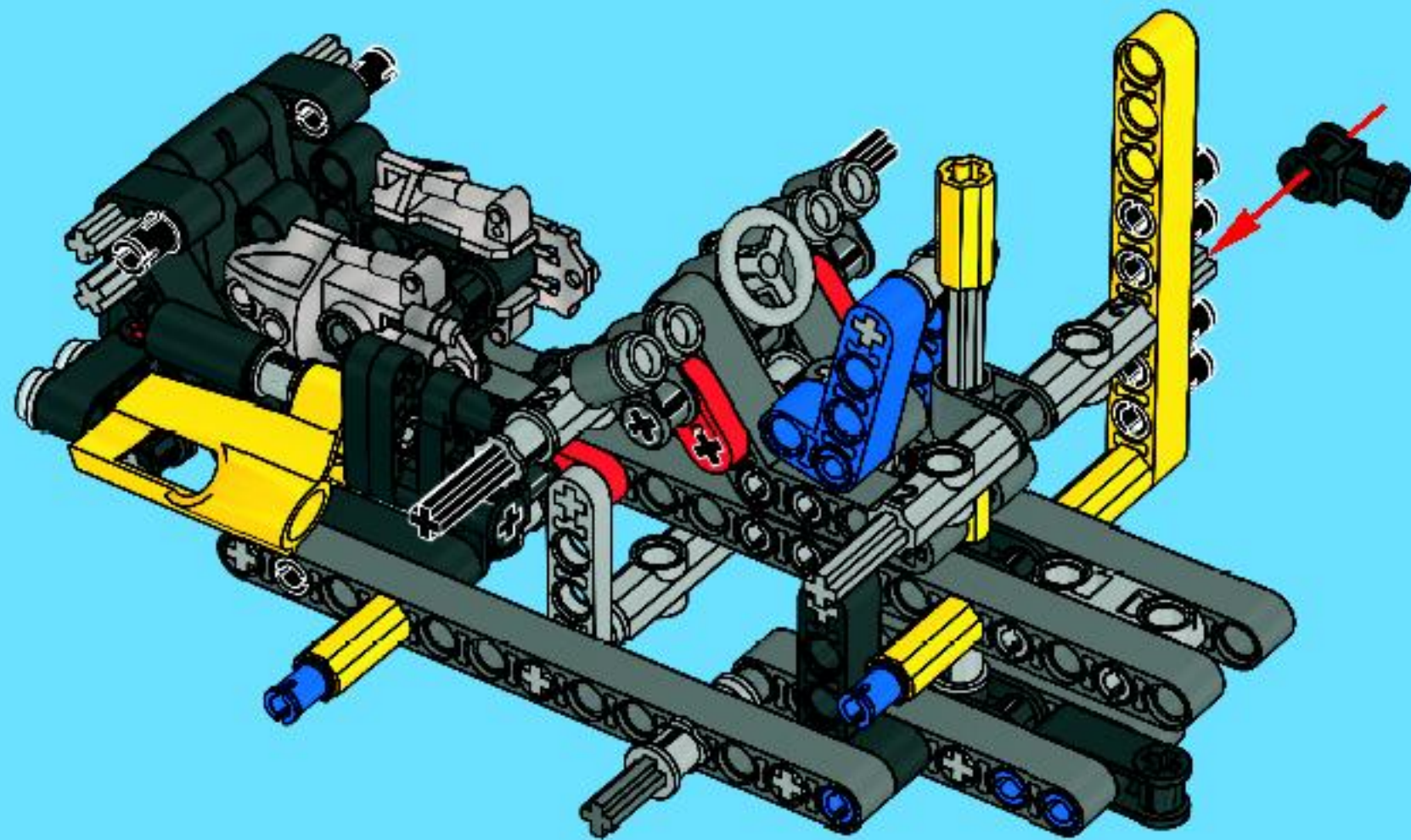
4x

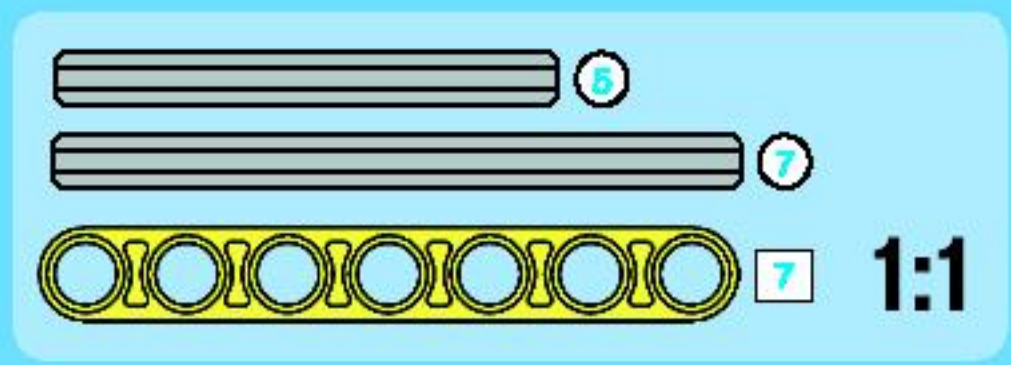
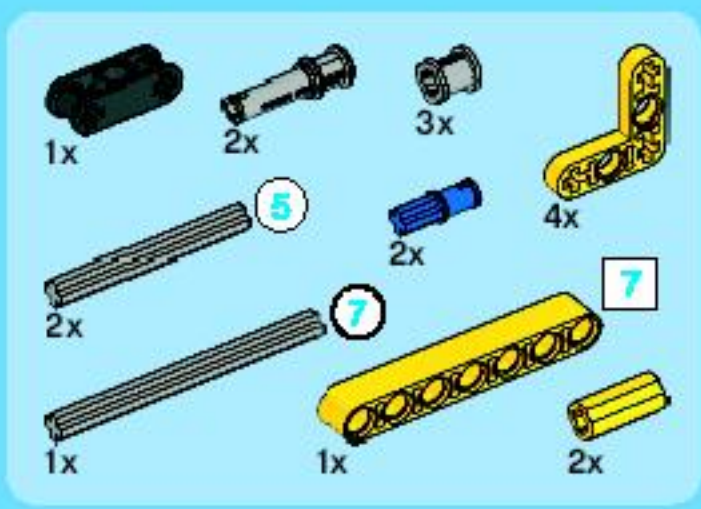
29



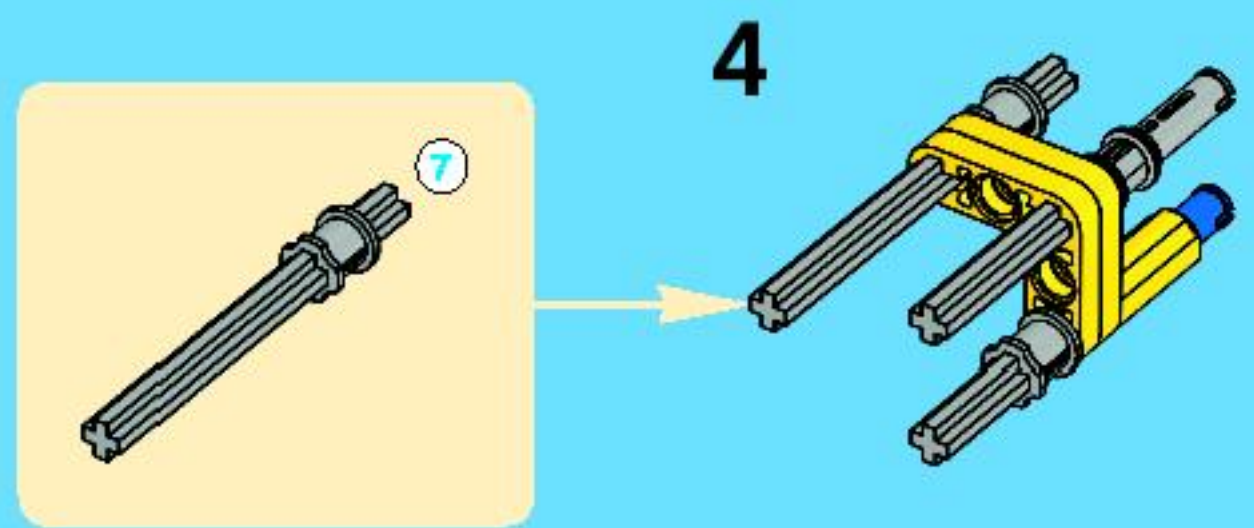
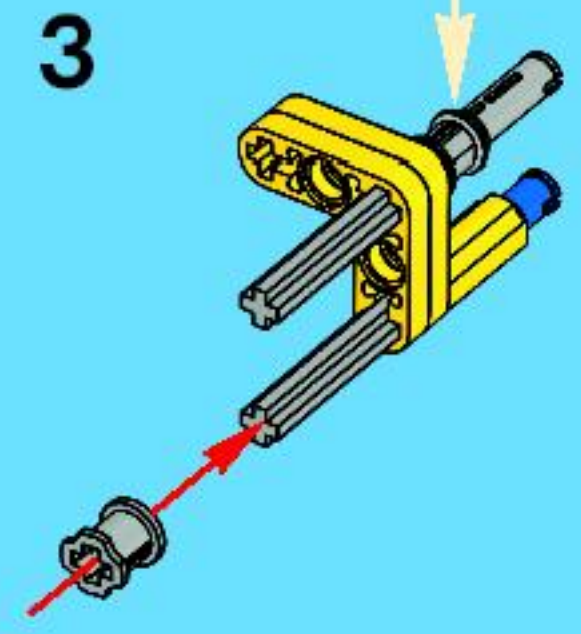
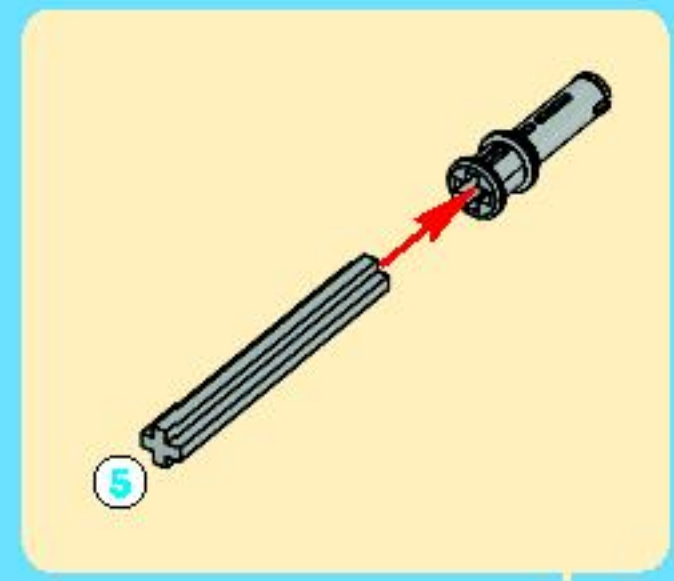
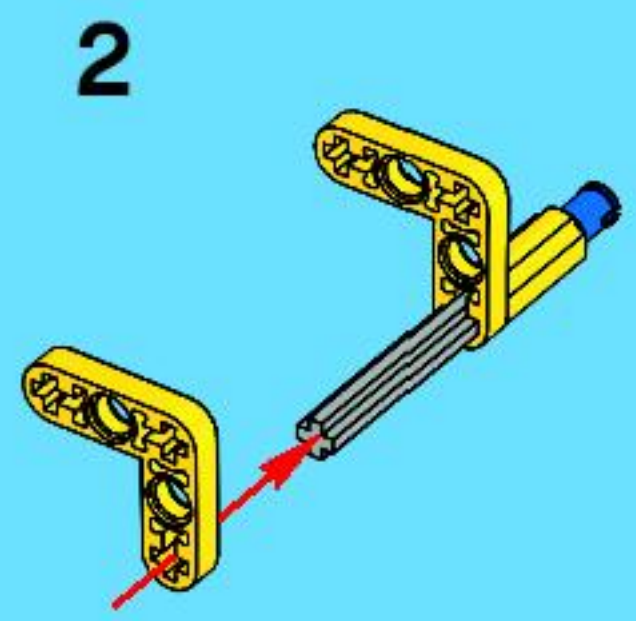
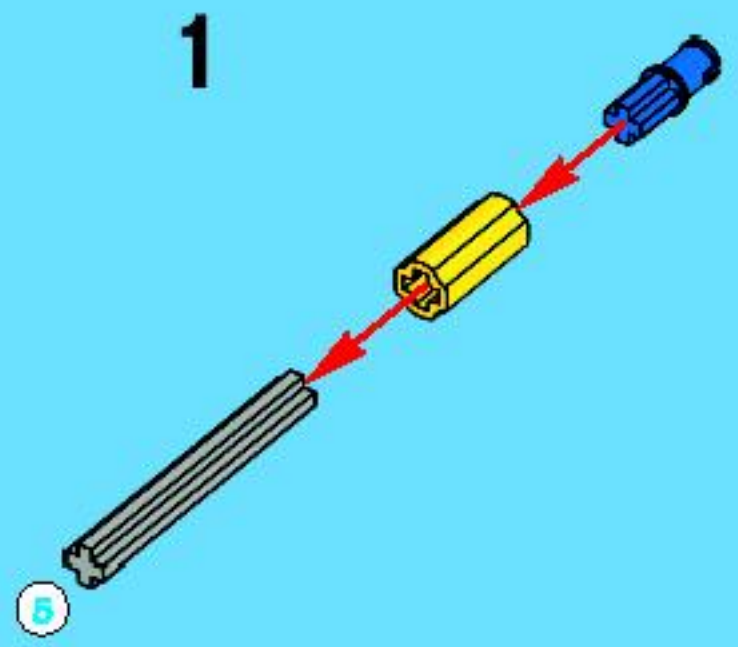
1x

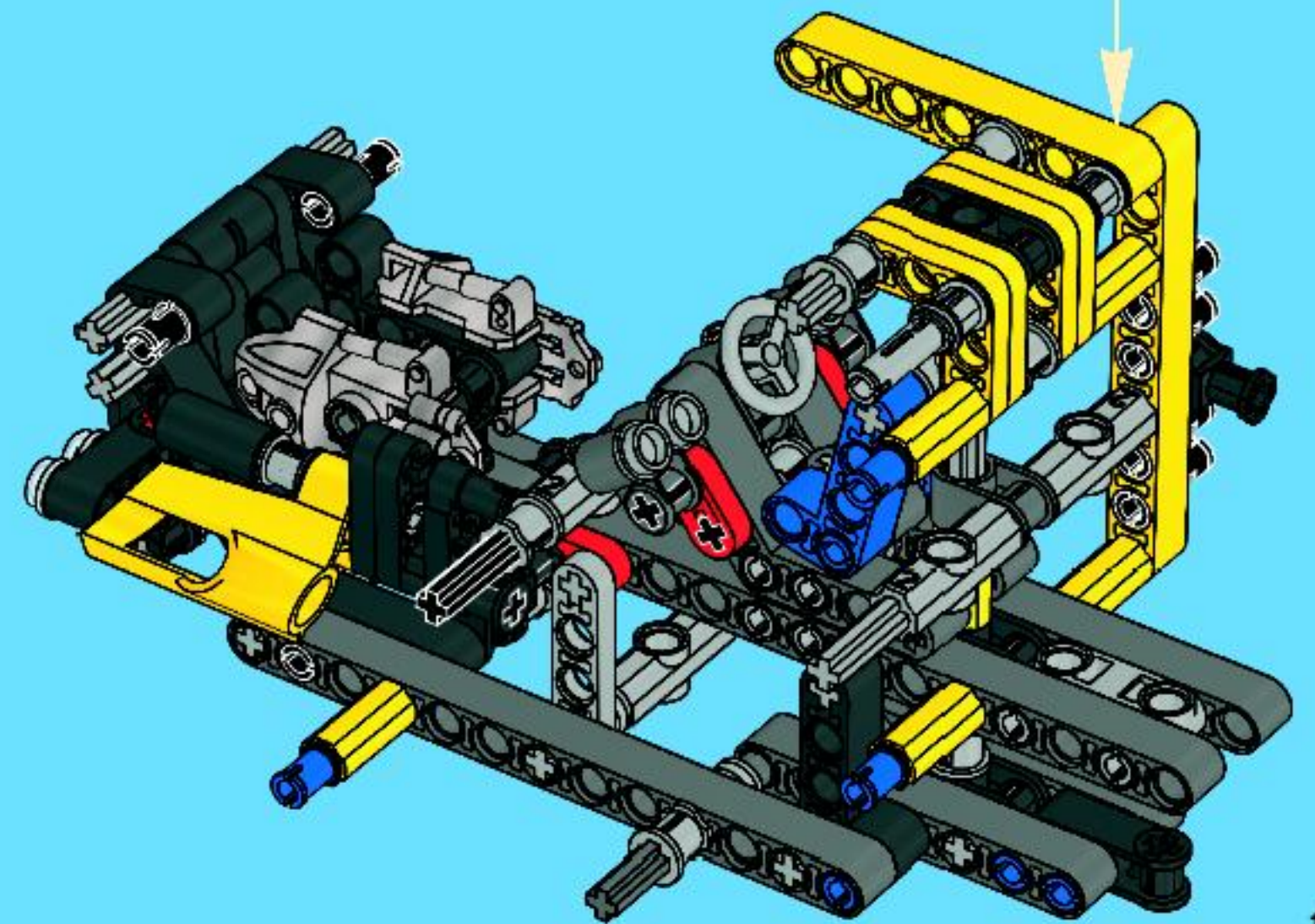
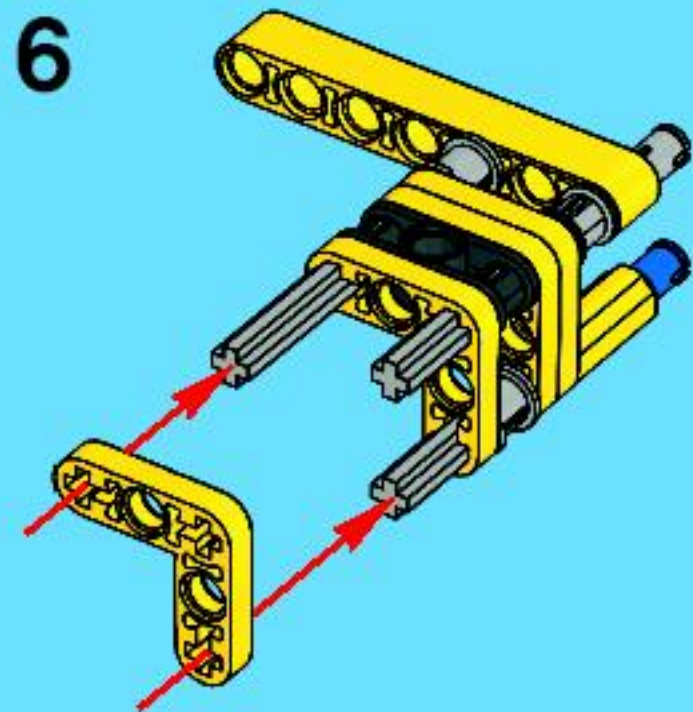
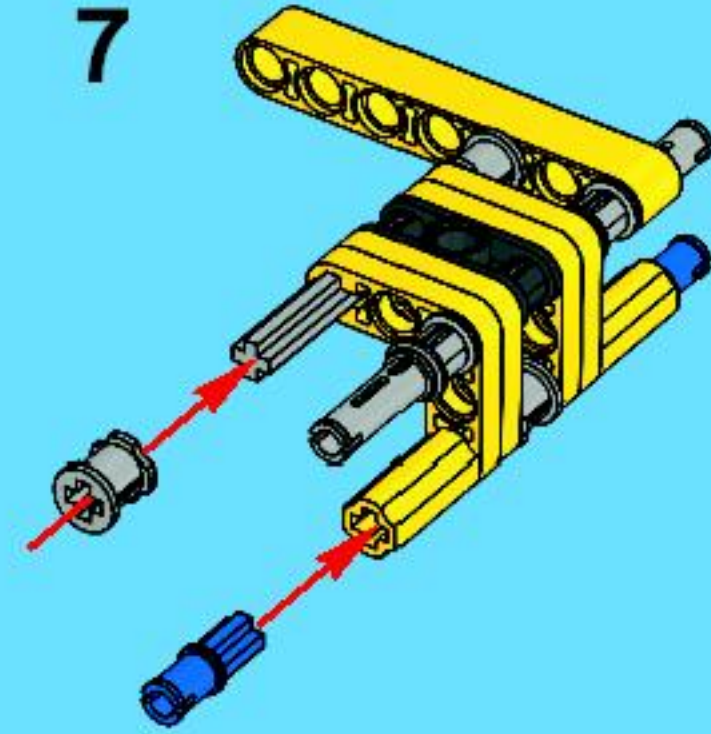
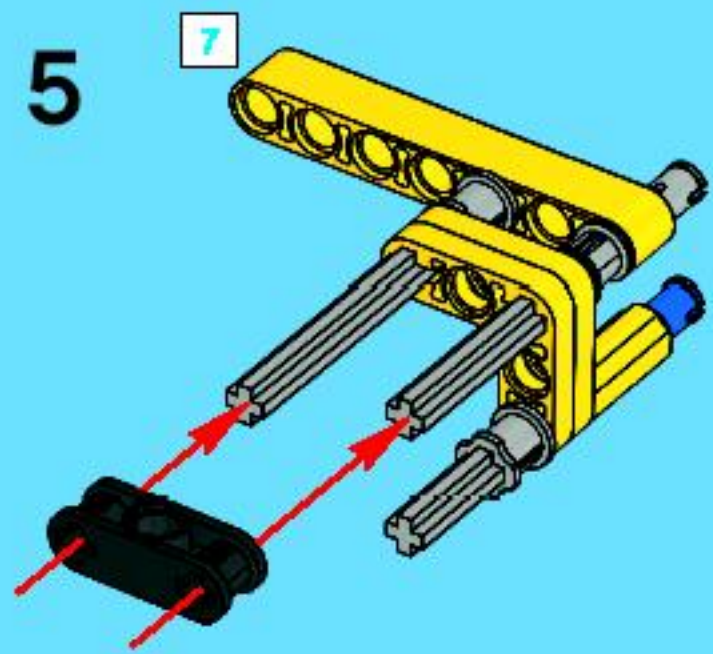
30





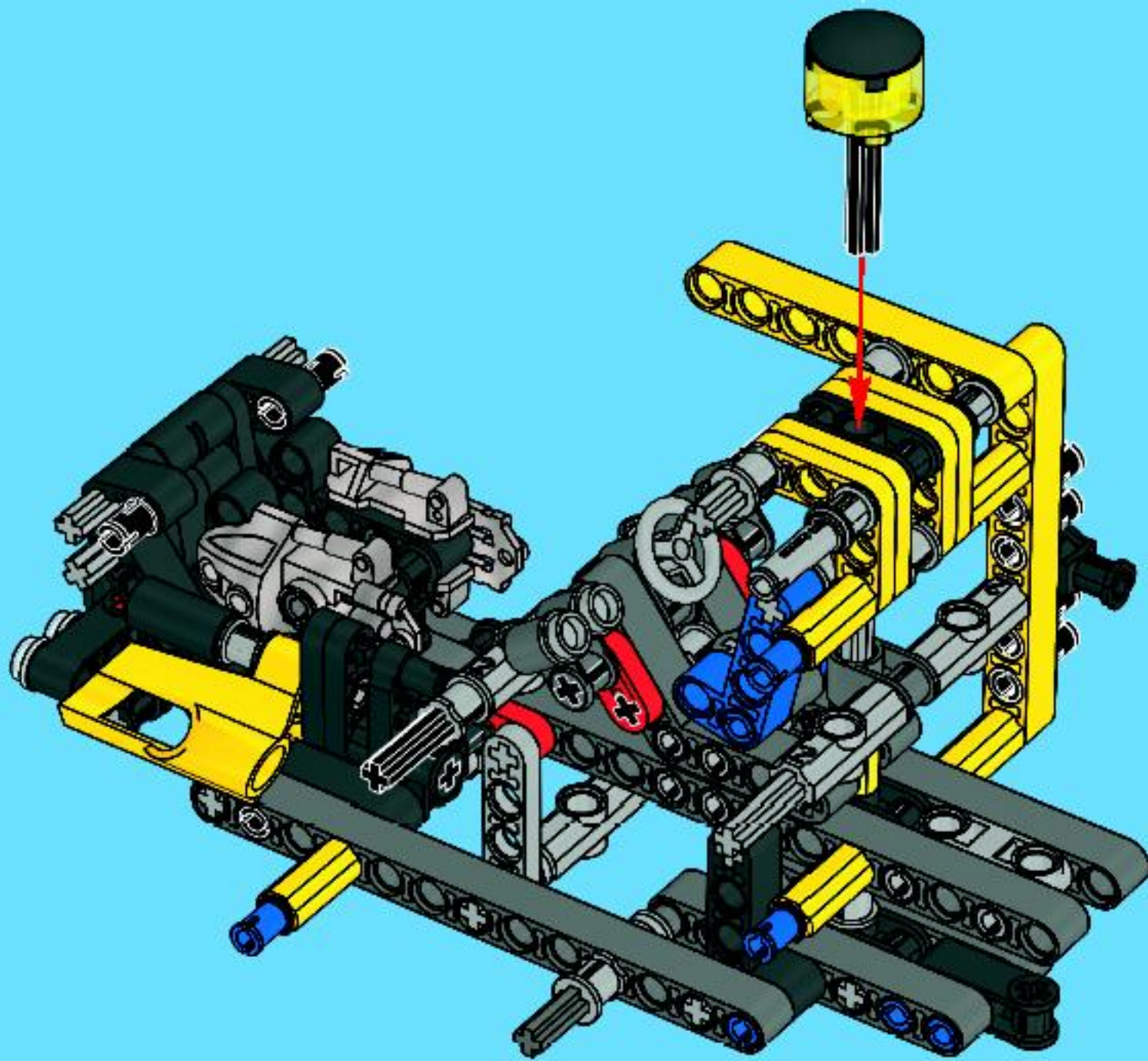
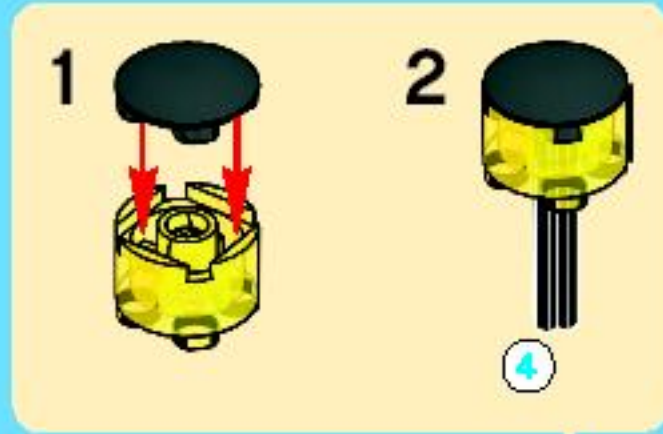
31



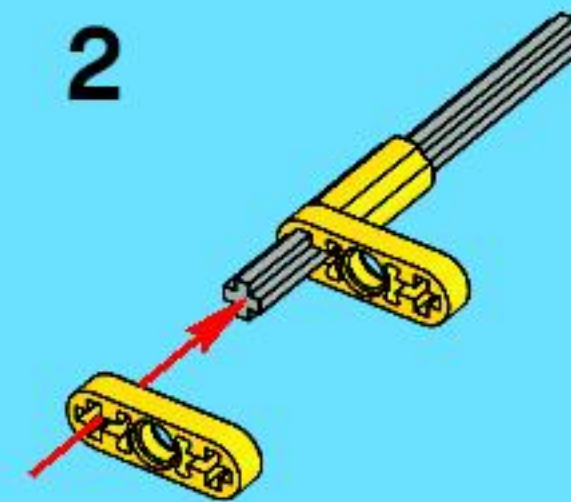
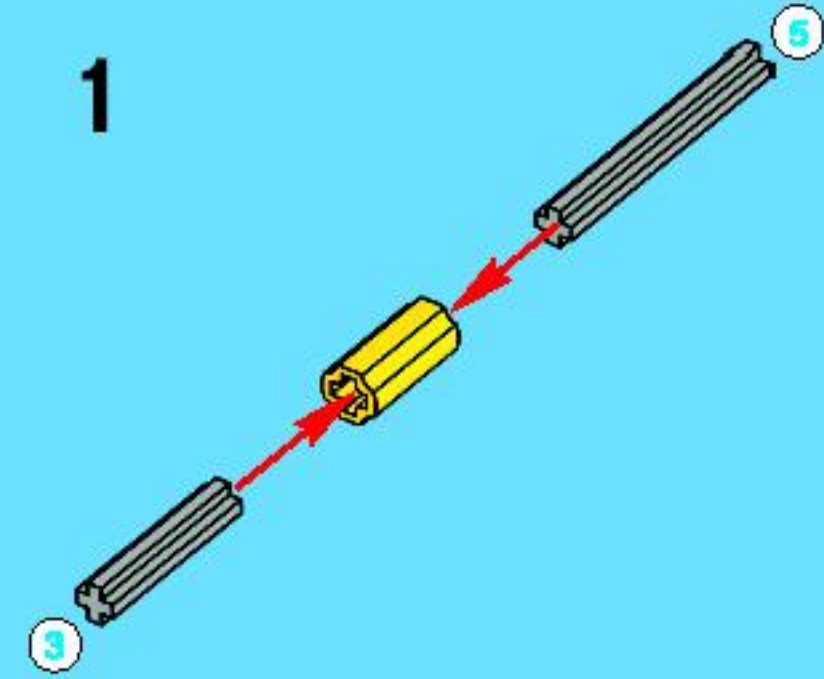


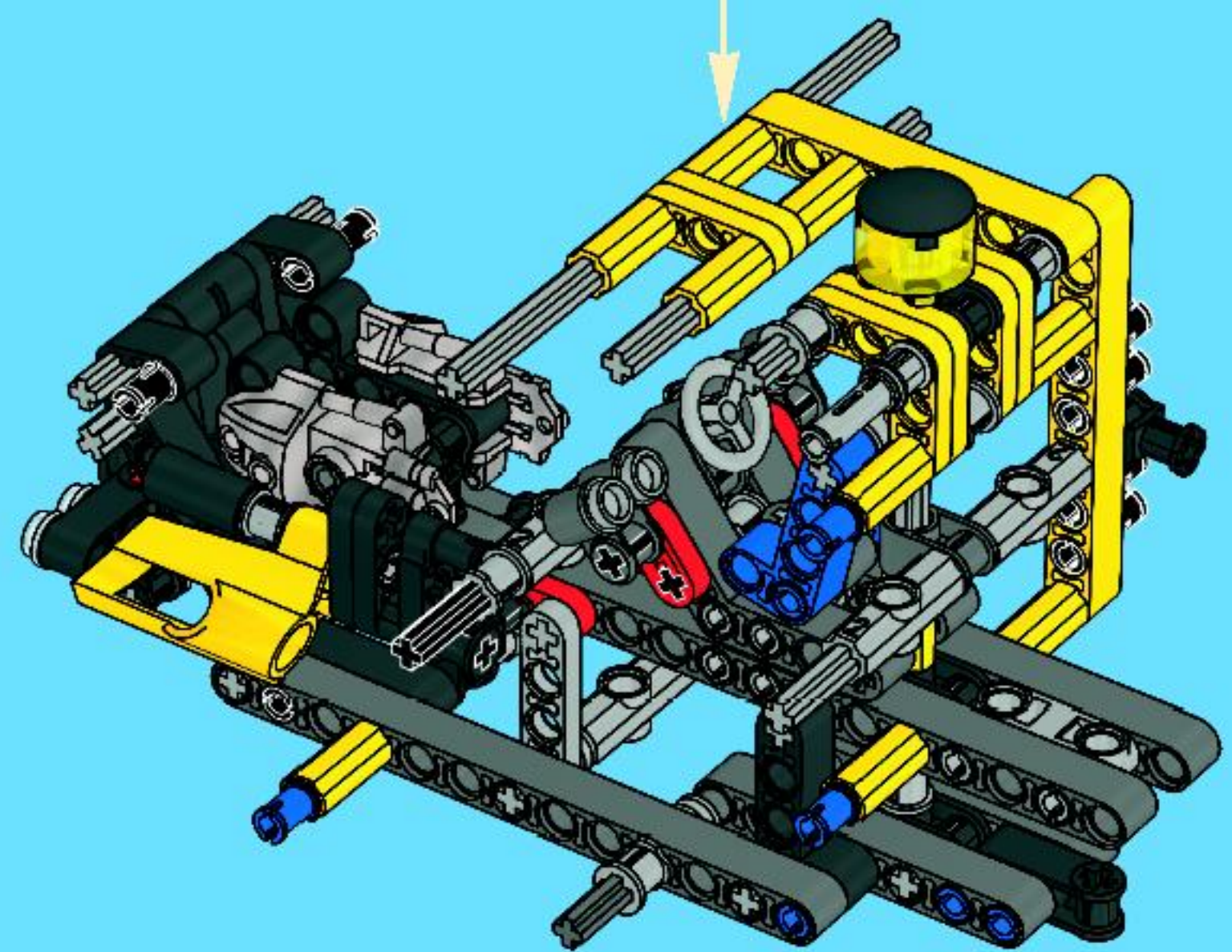
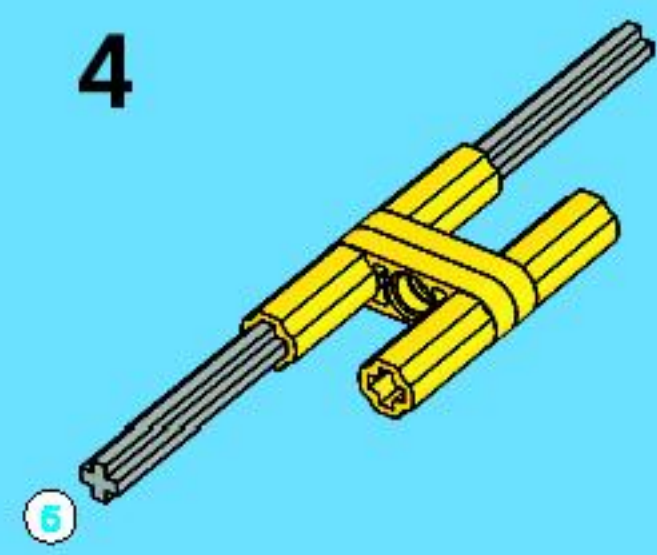
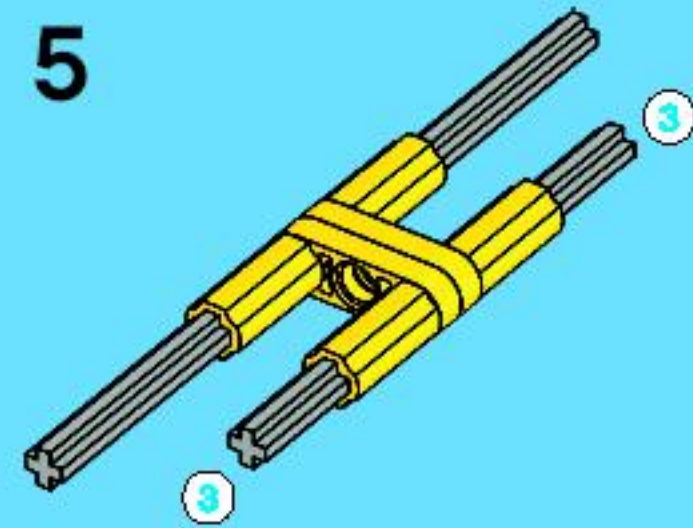
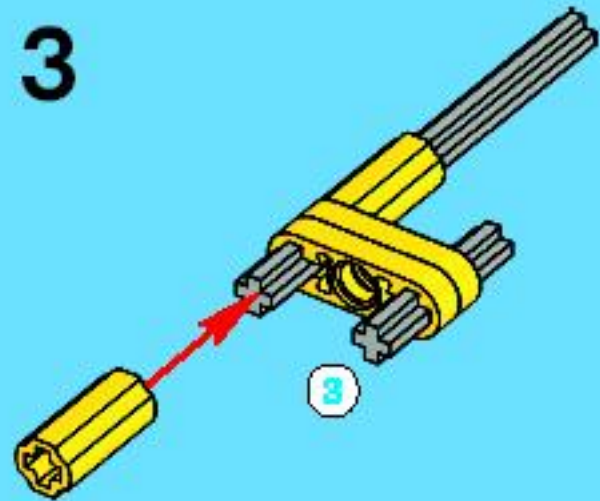


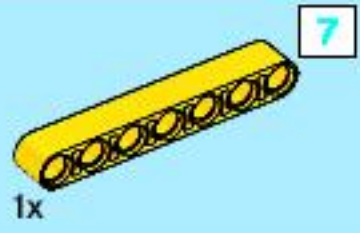
32



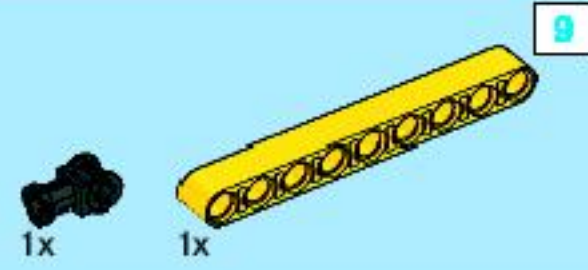
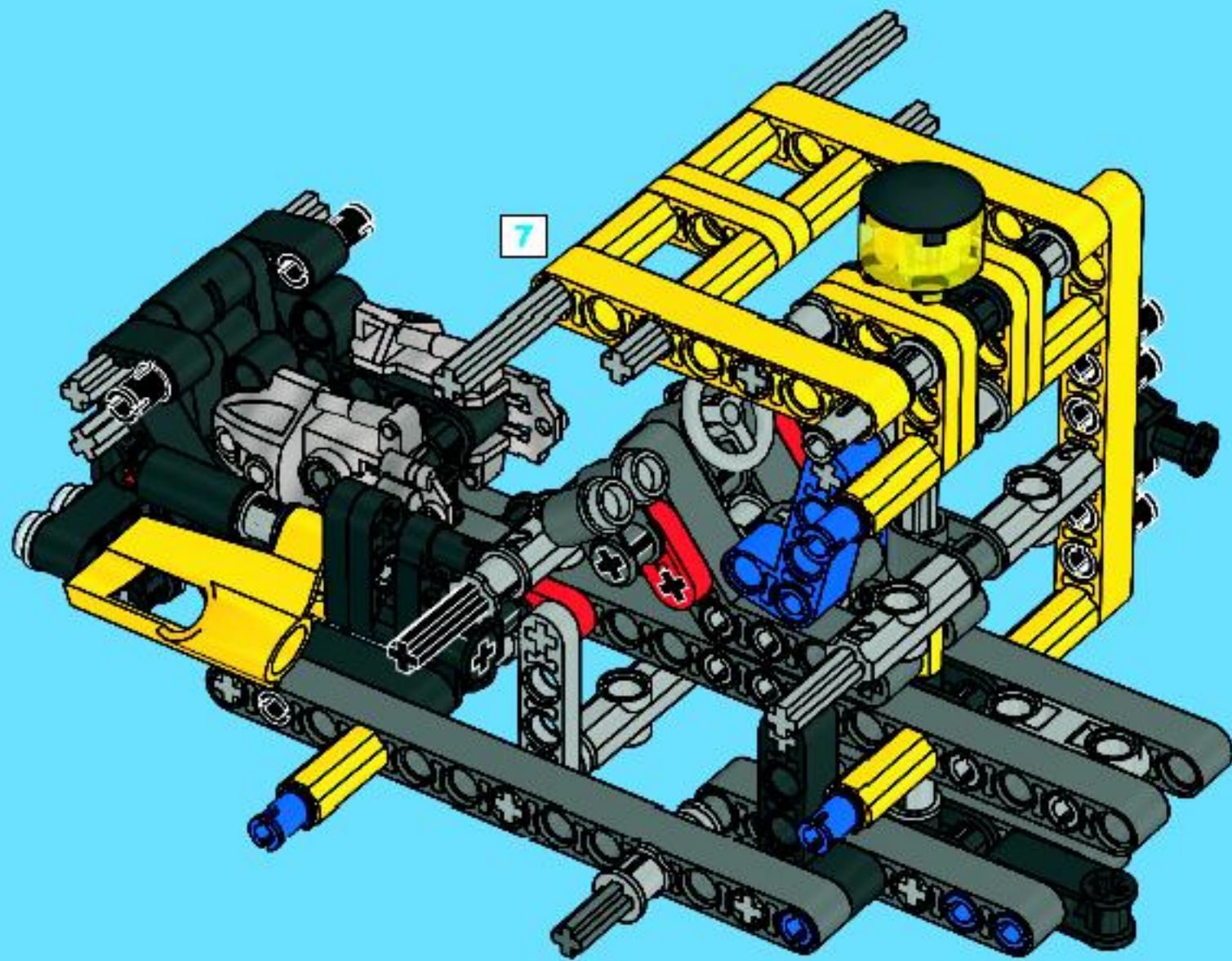
33



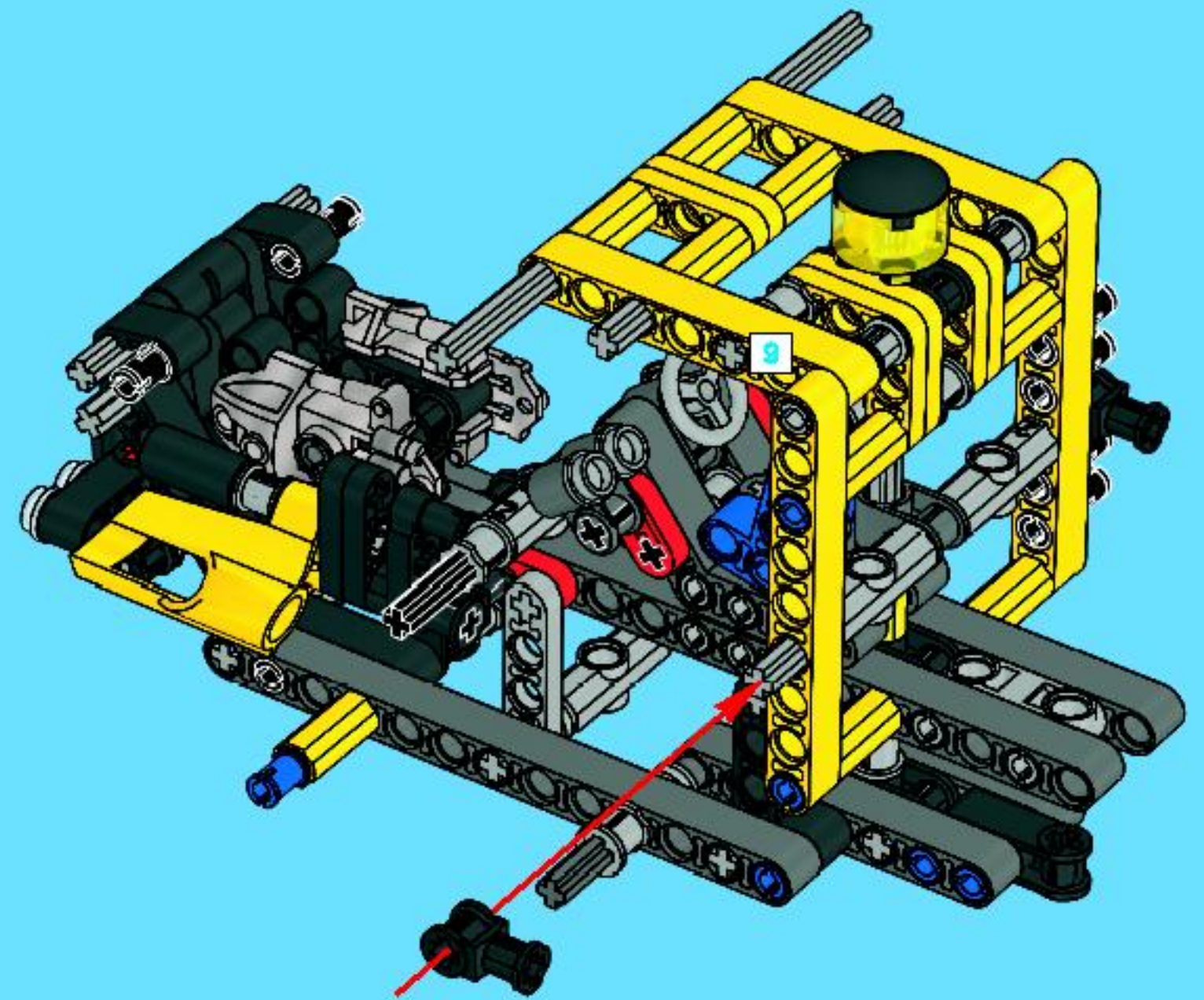




34

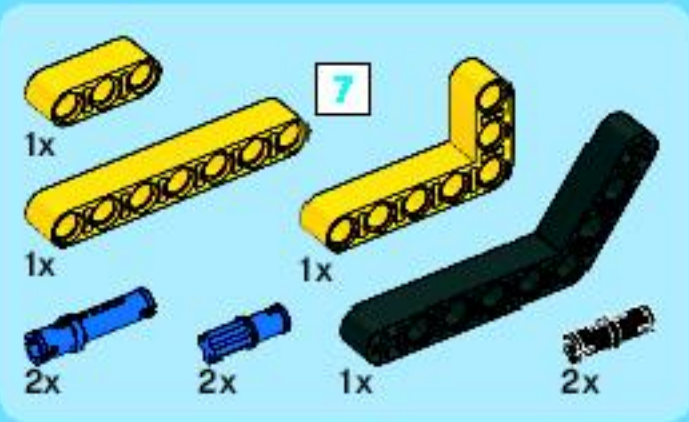
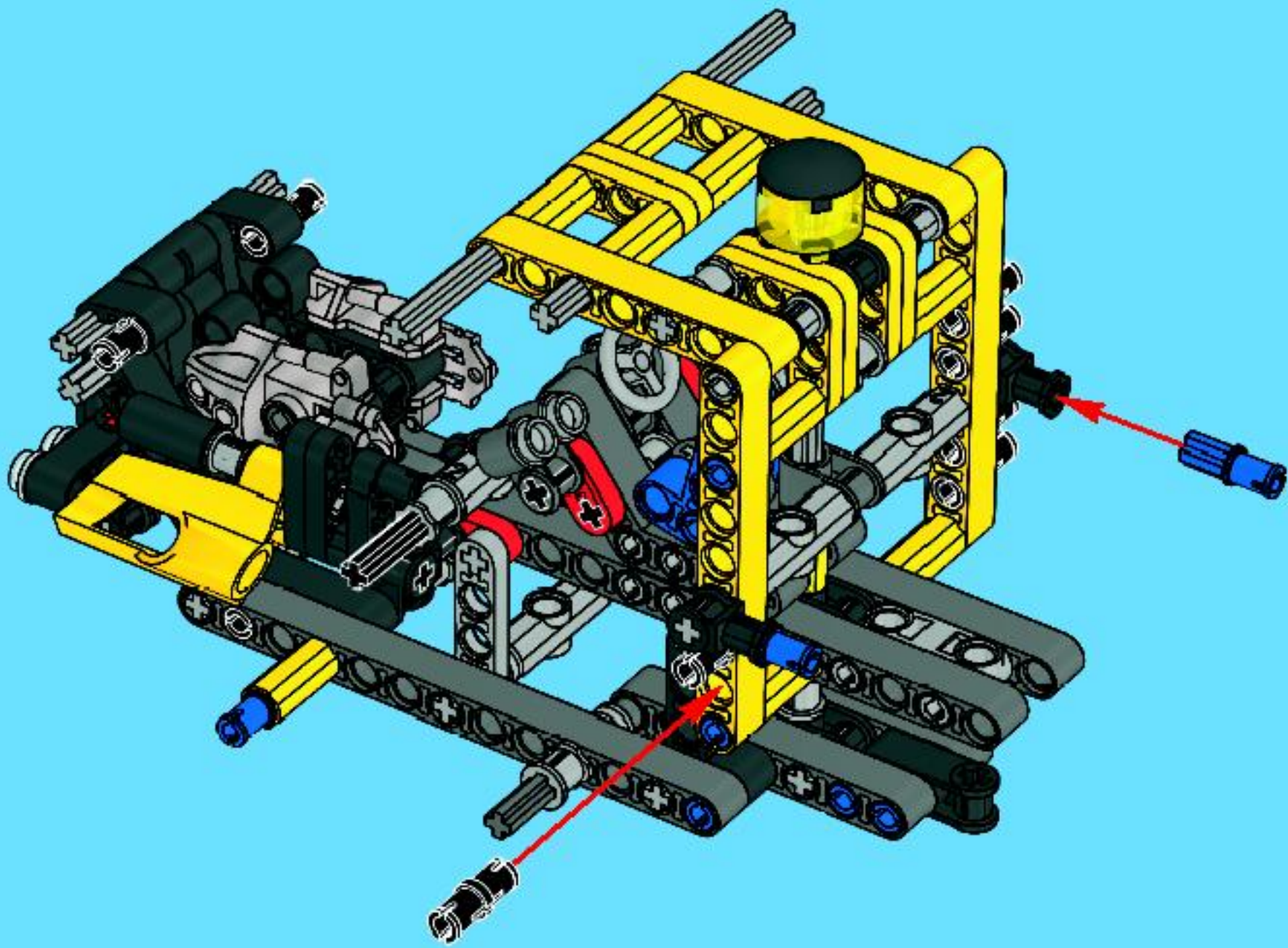


35

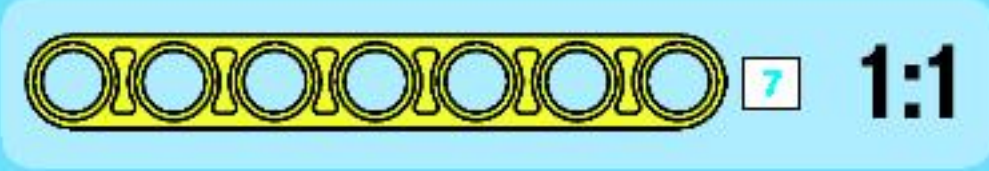
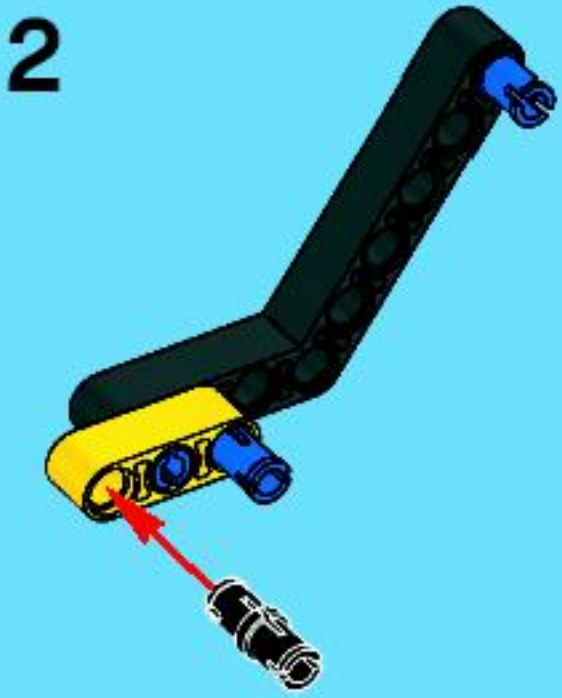
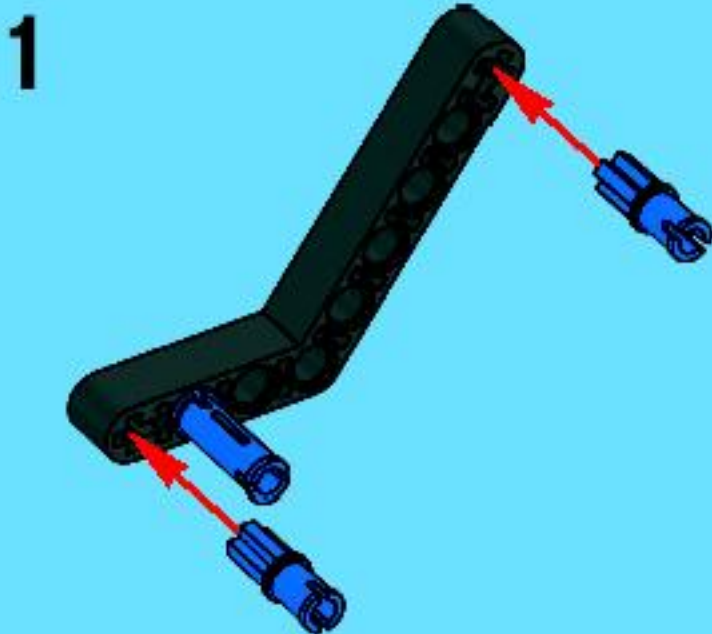


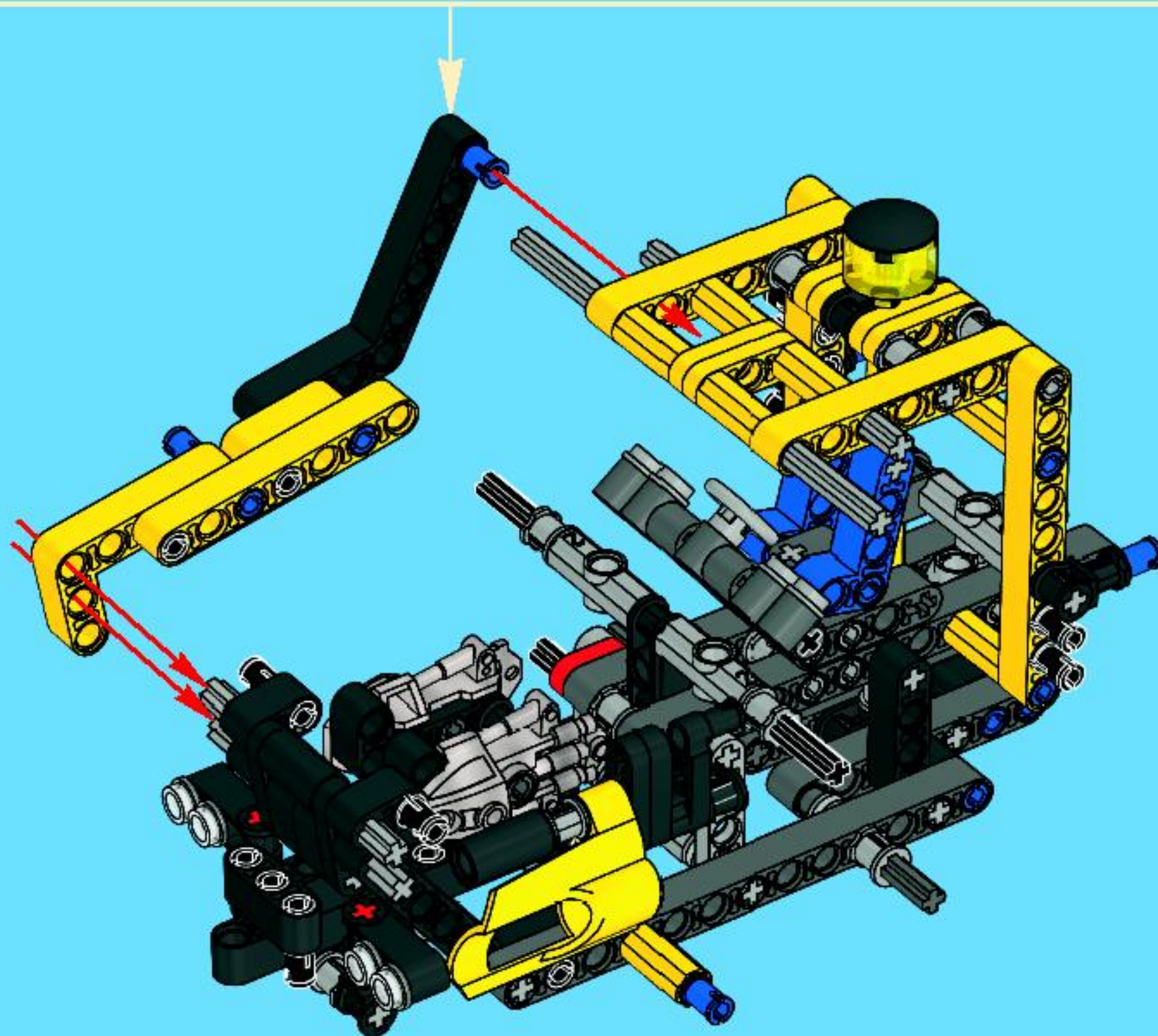
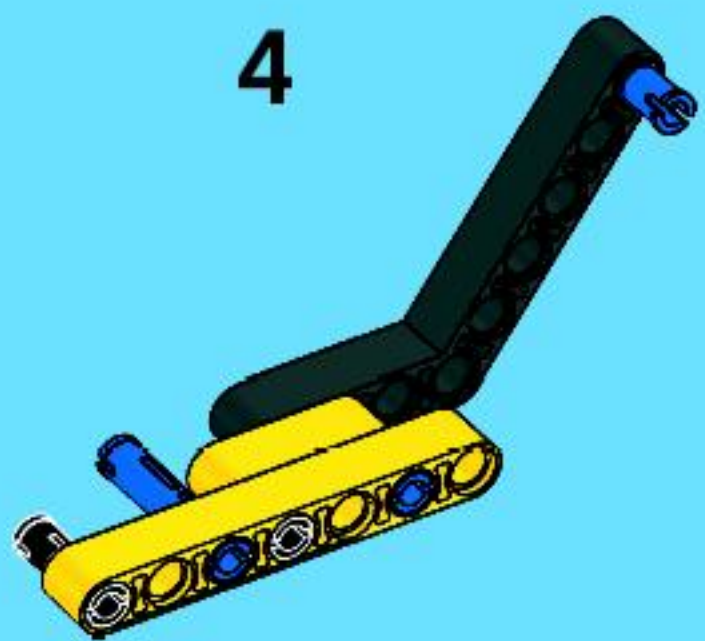
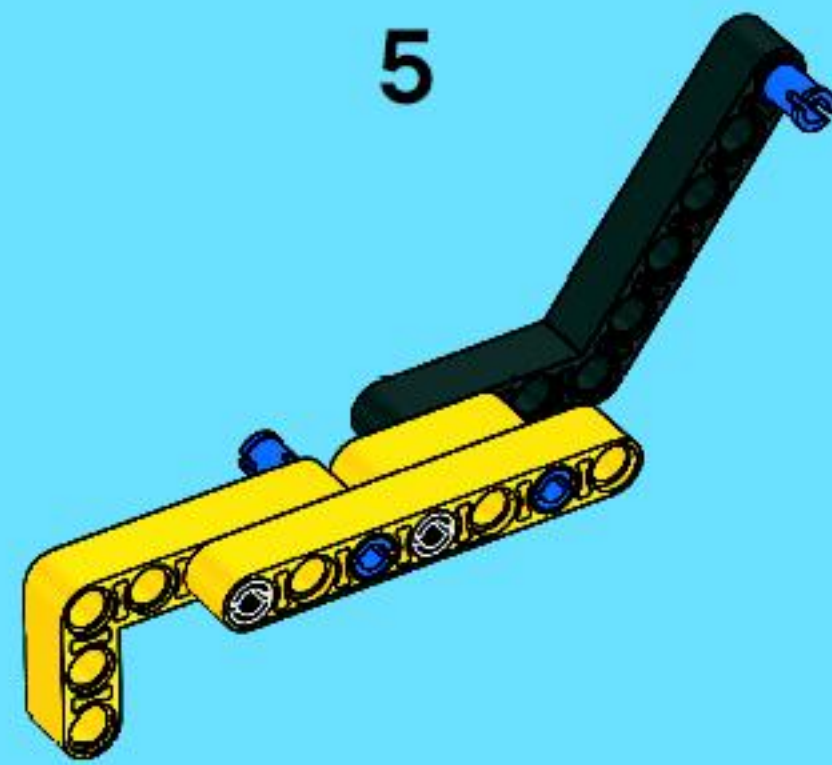
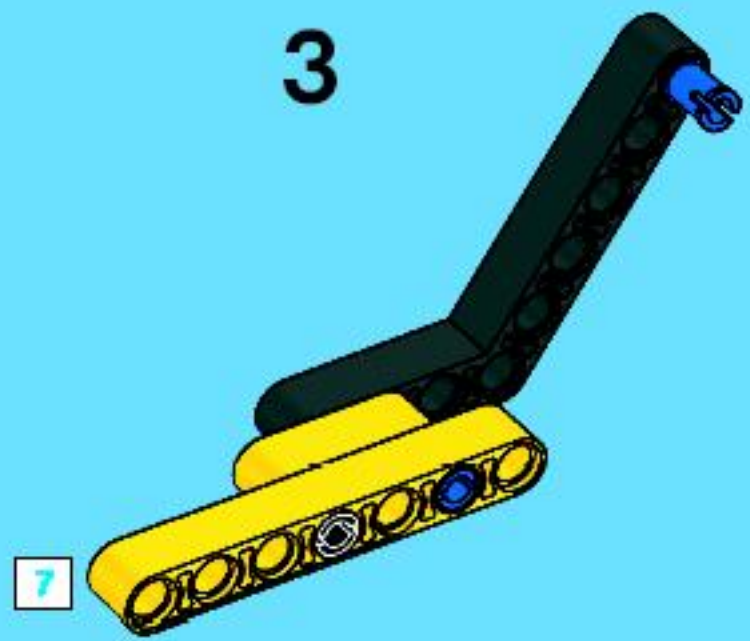


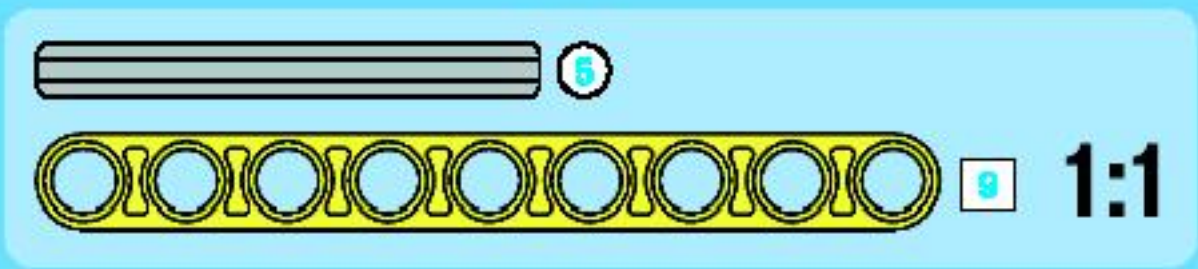
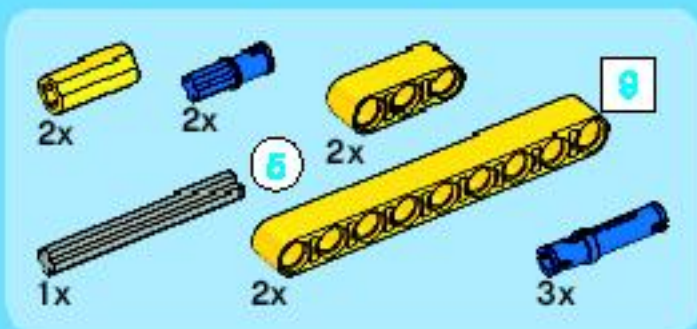
36



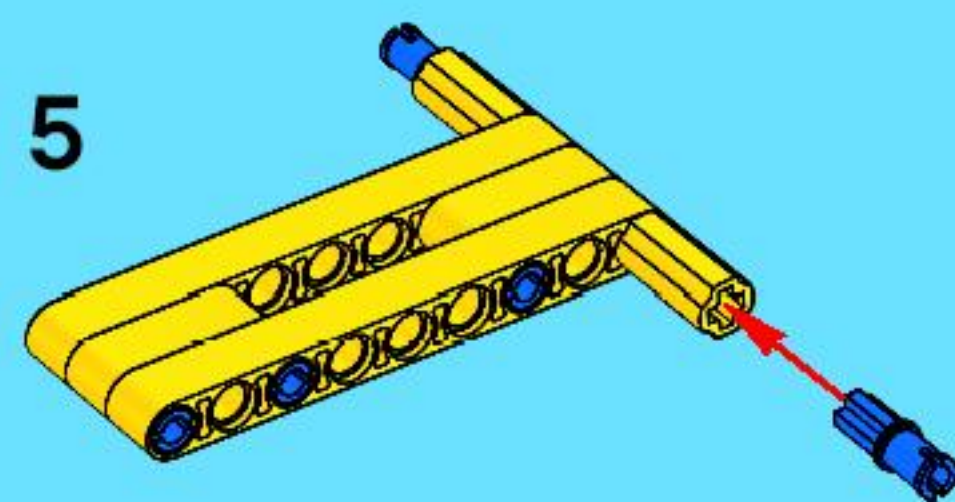
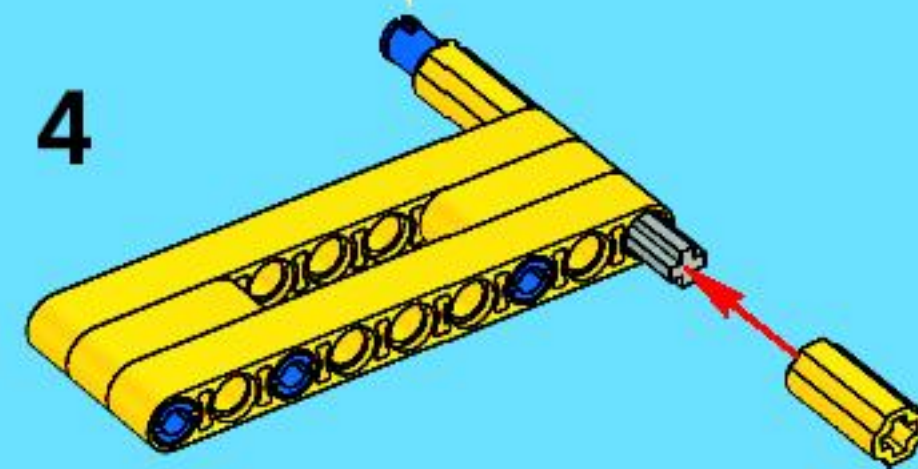
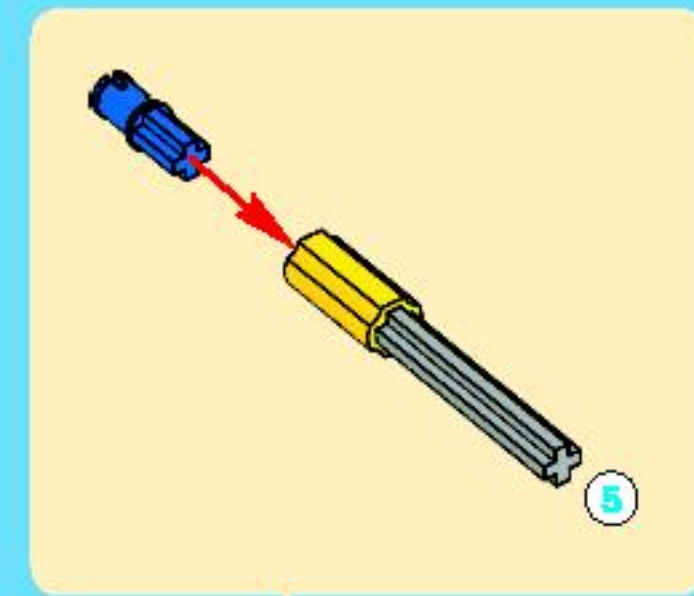
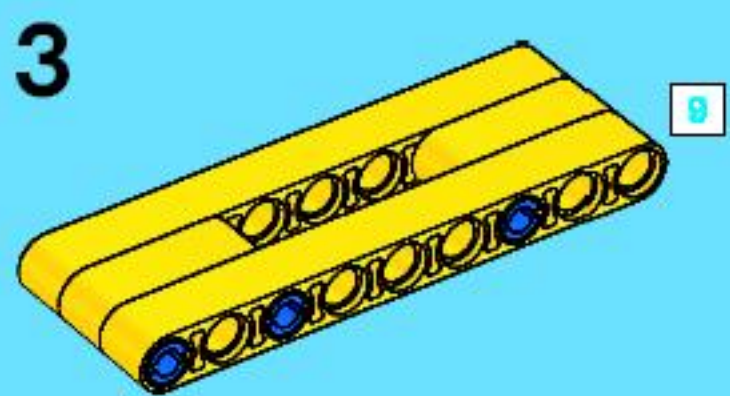
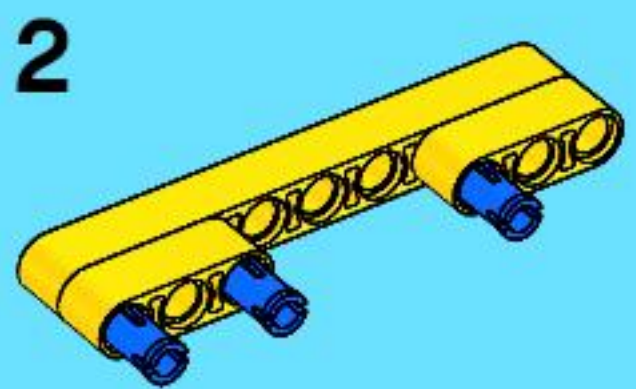
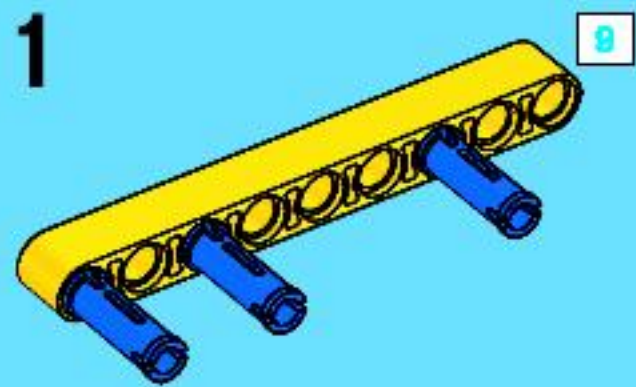
37

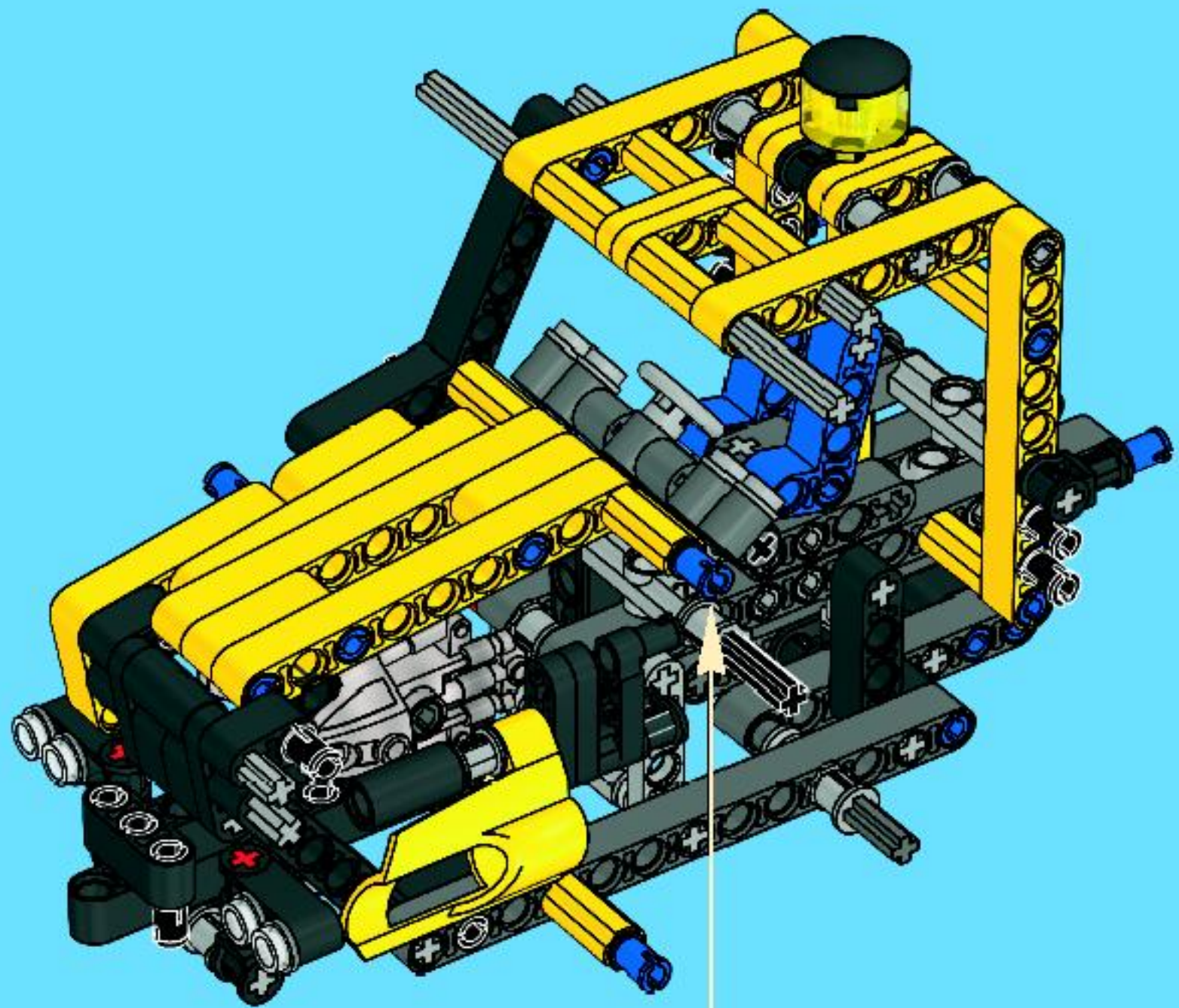




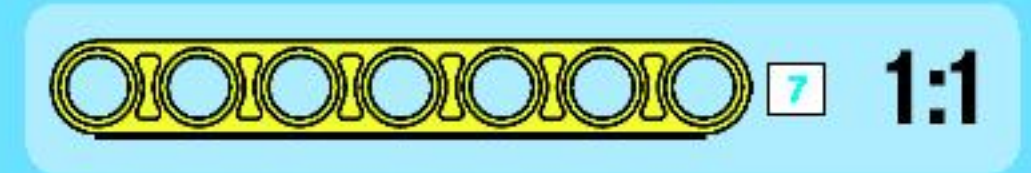
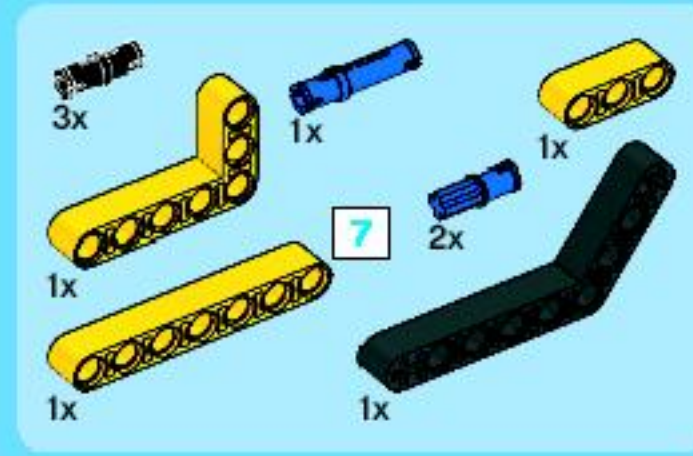


38

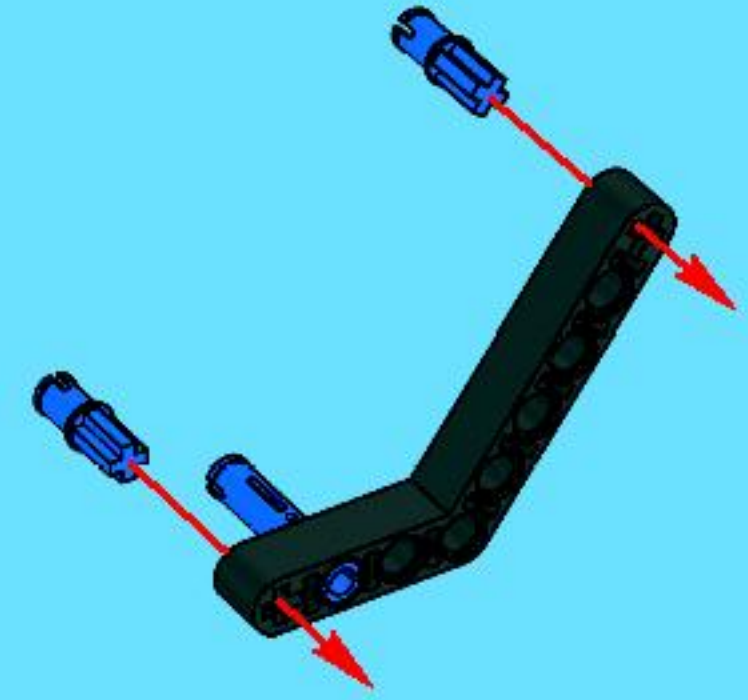




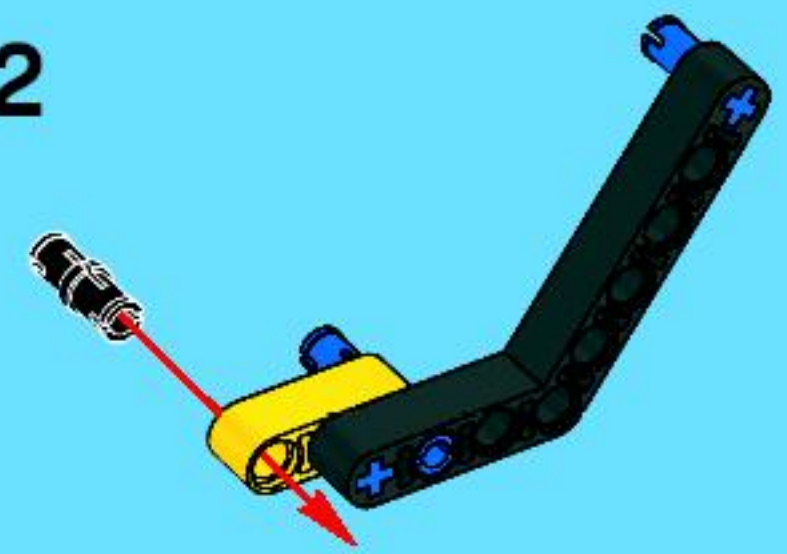
39

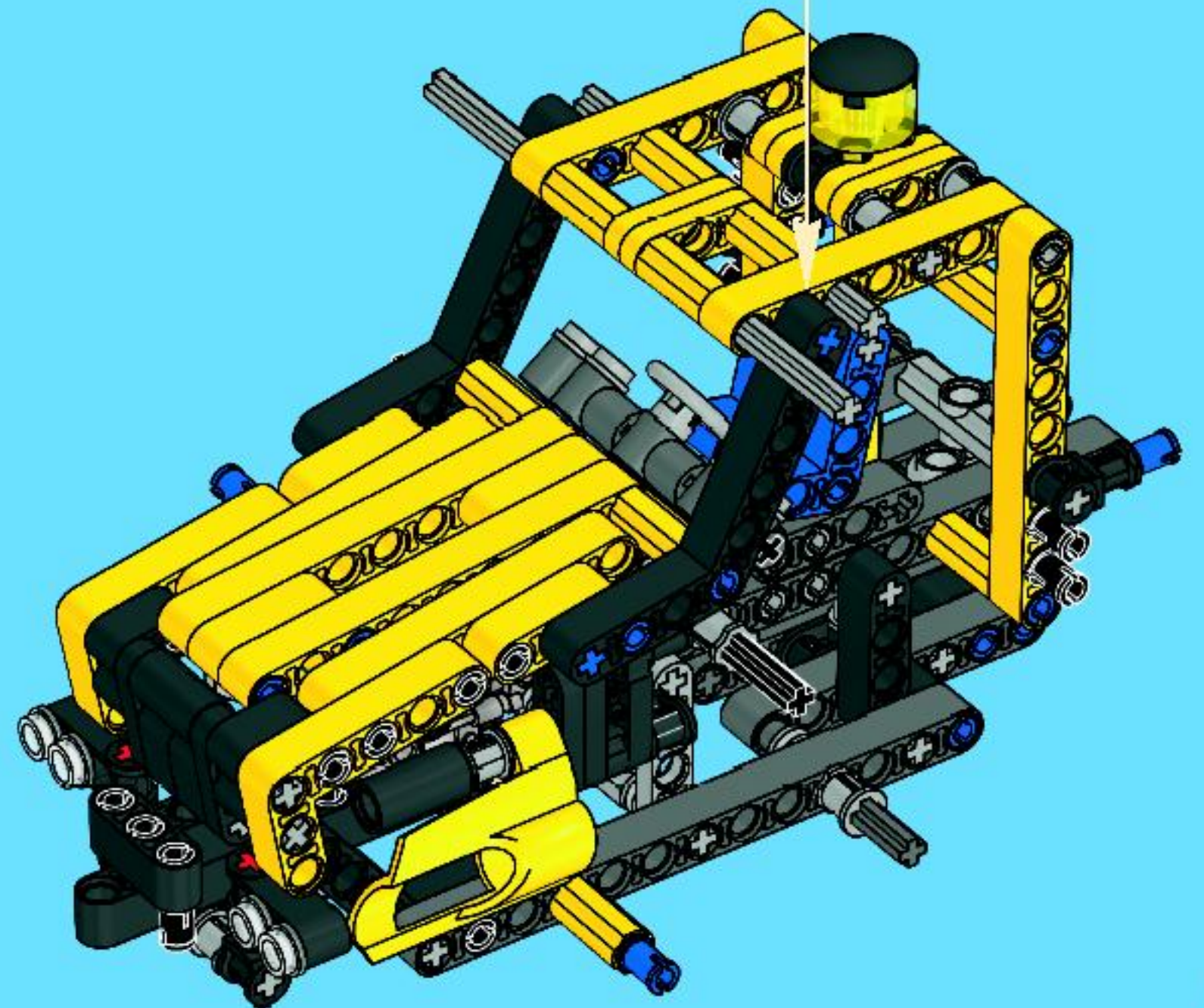
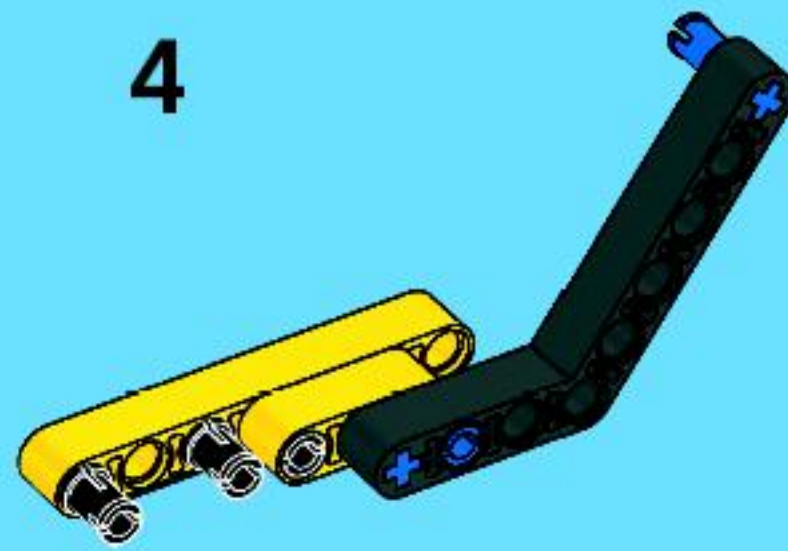
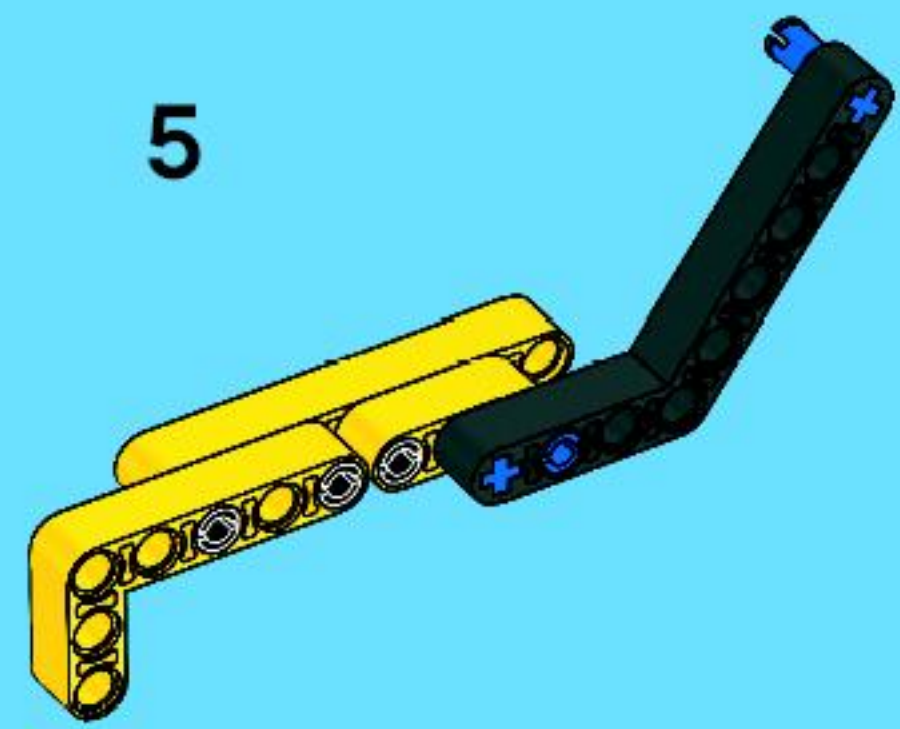
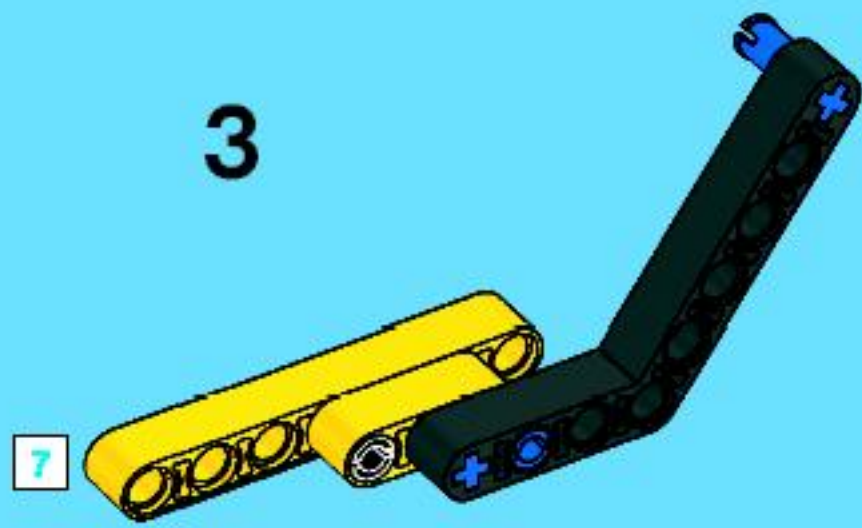


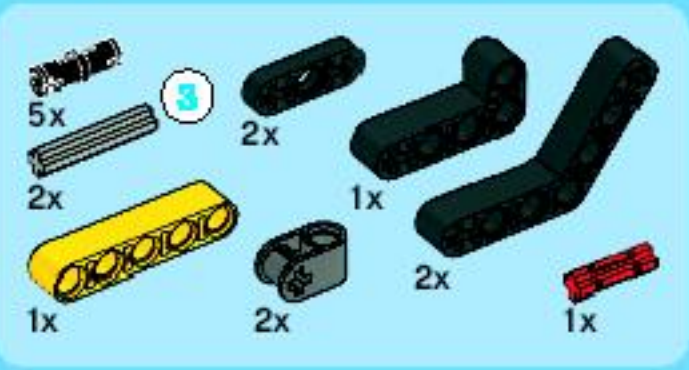
1



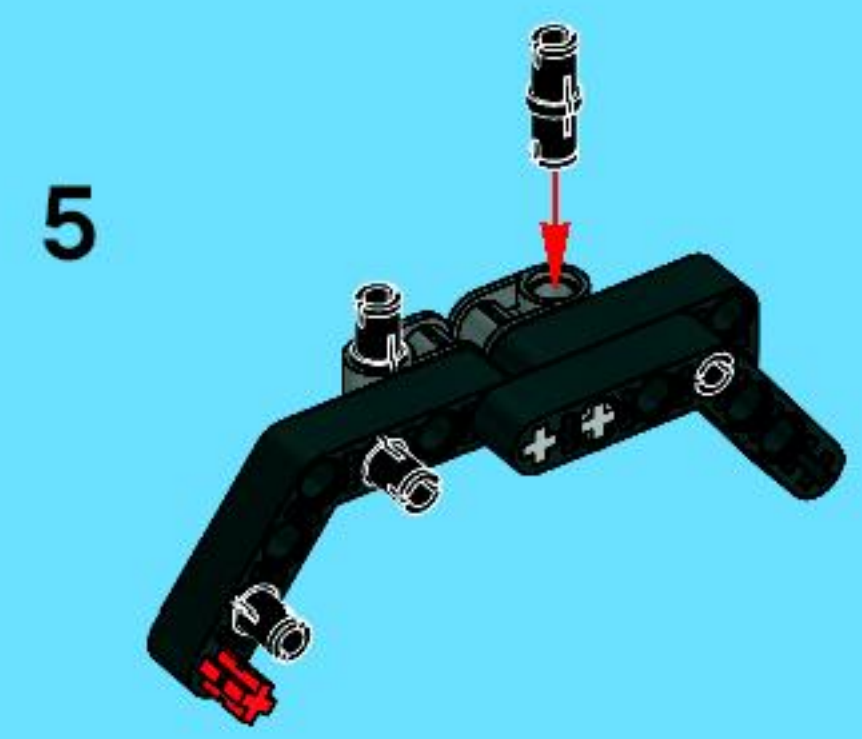
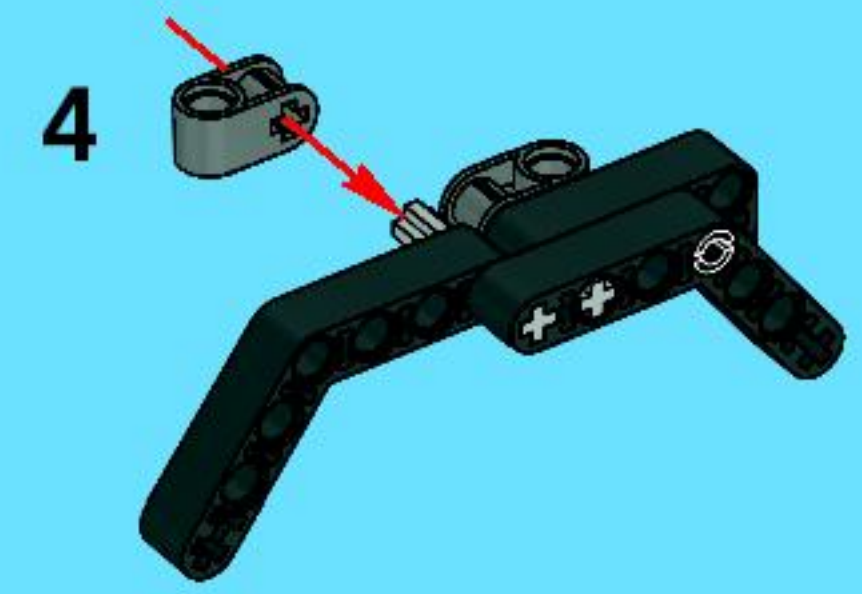
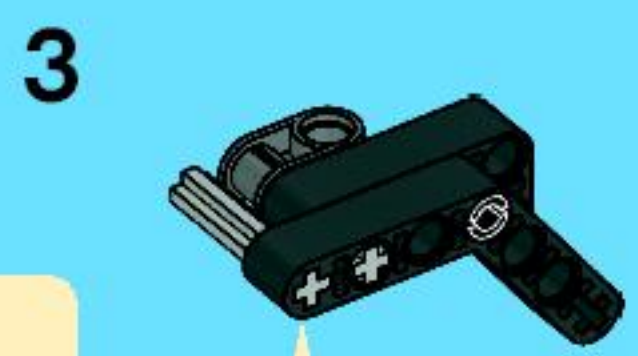
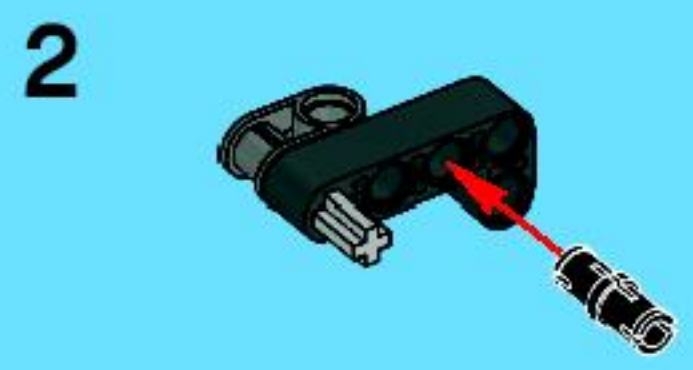
2



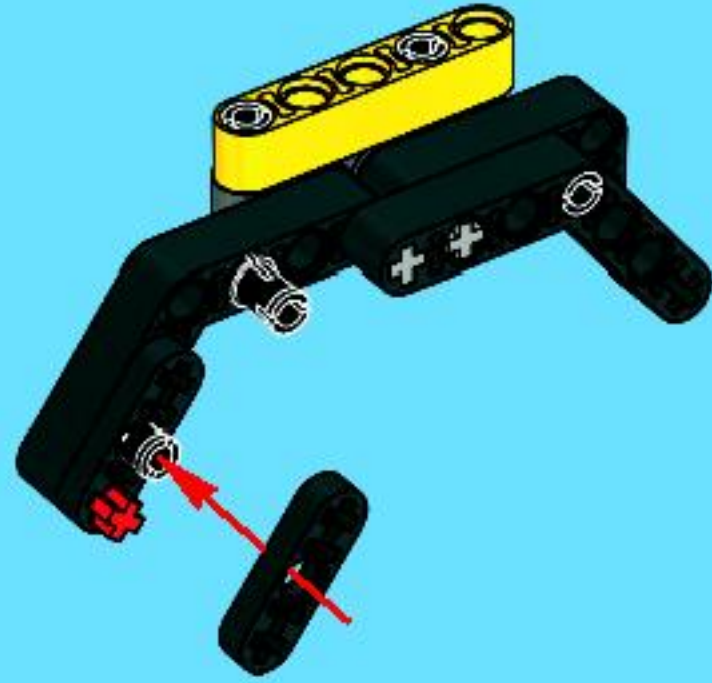




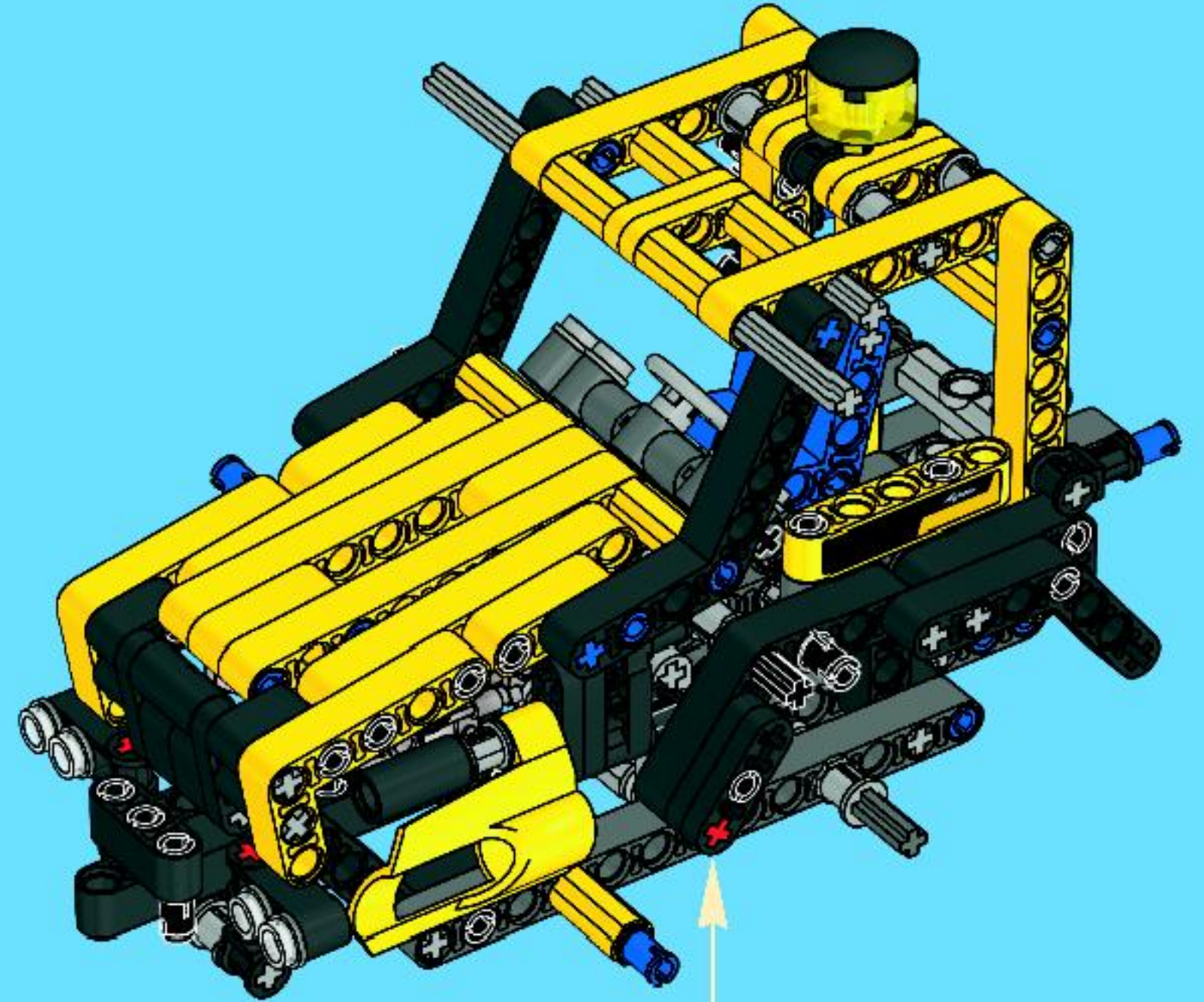
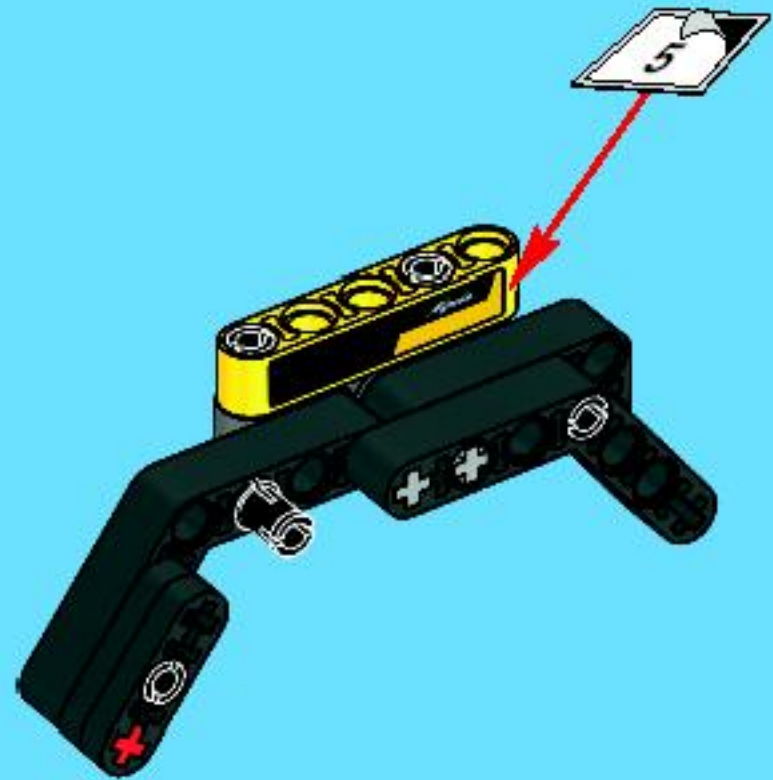
40



6



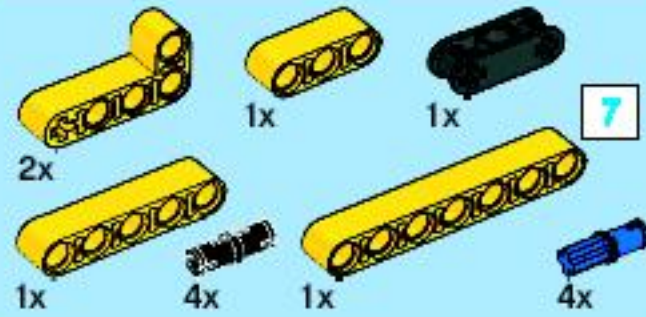
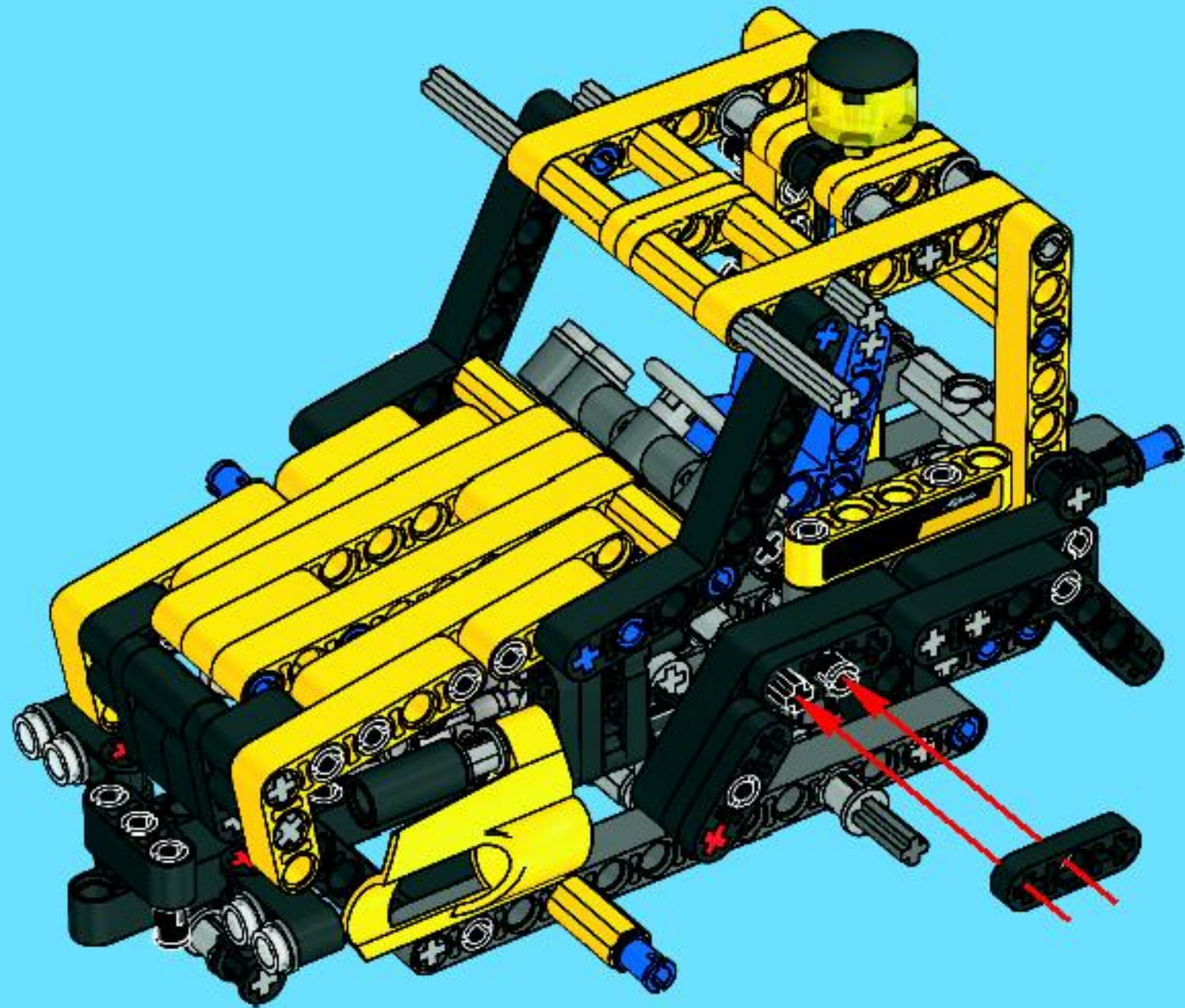
7





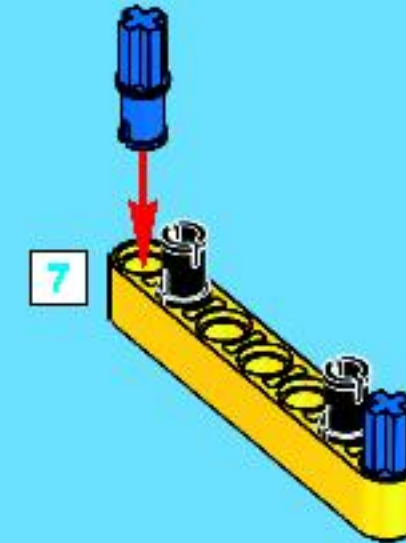
2x

41

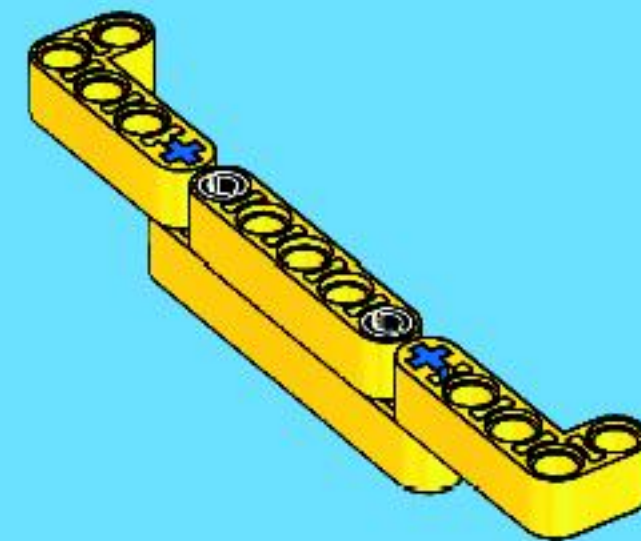


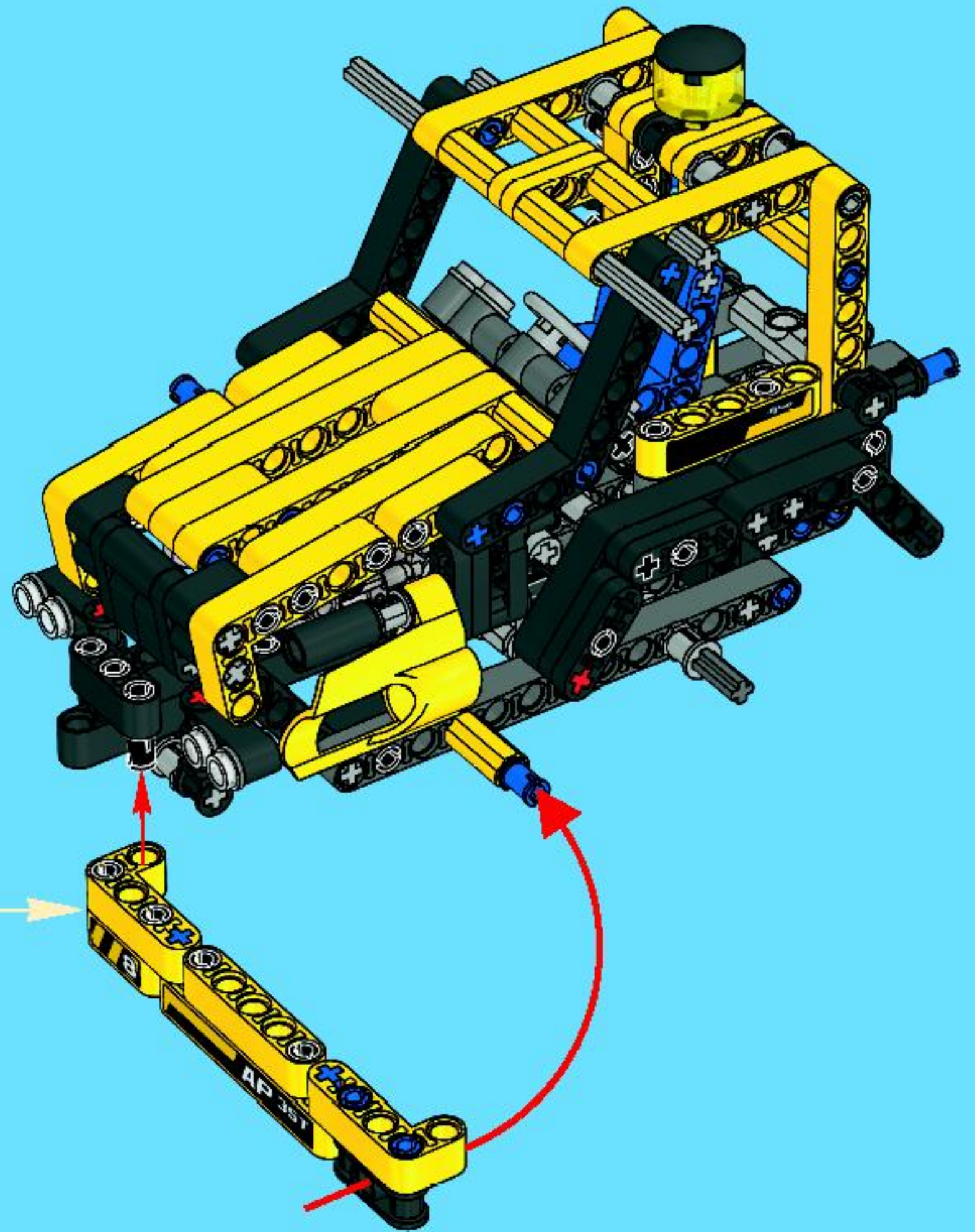
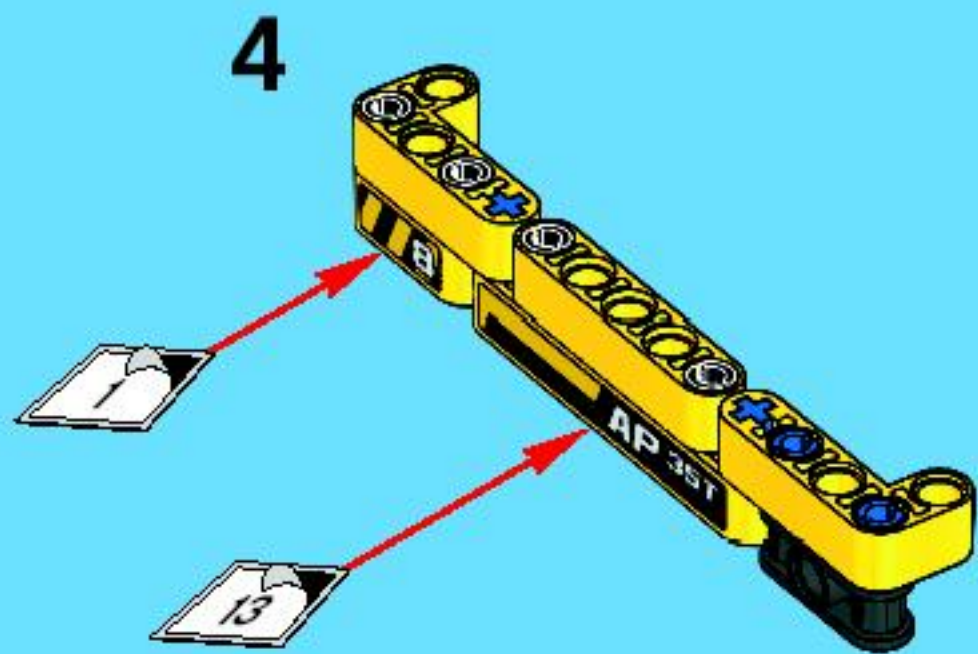
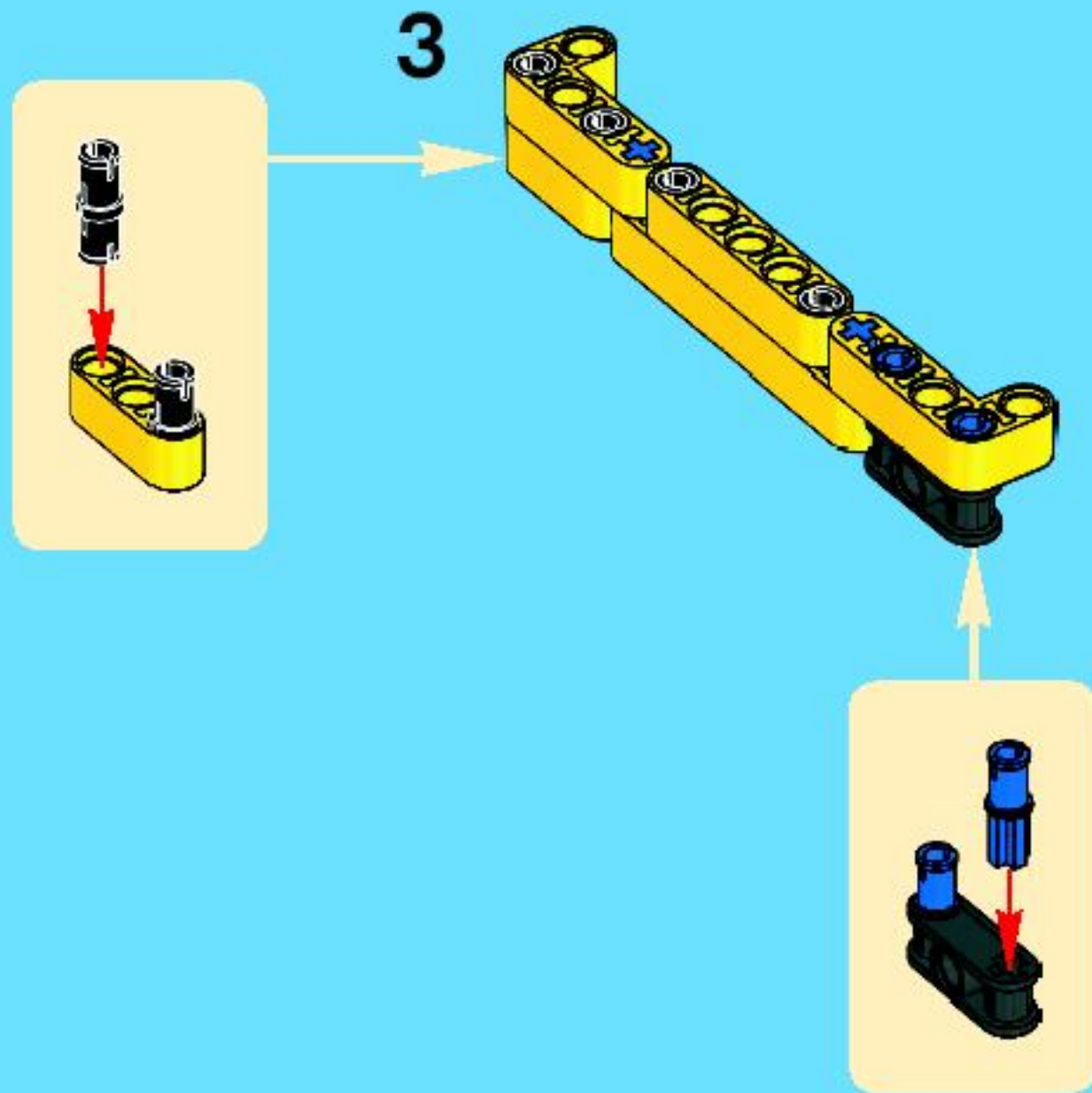
42

1

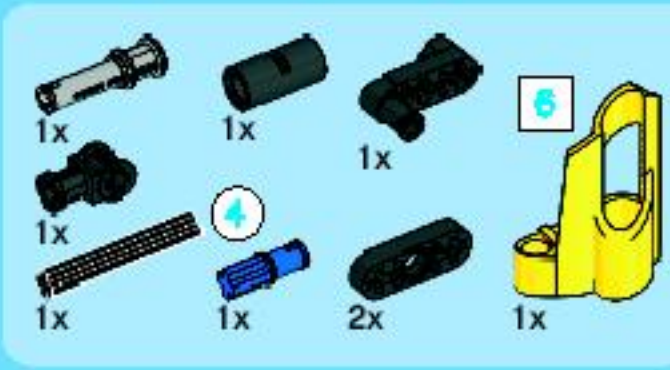
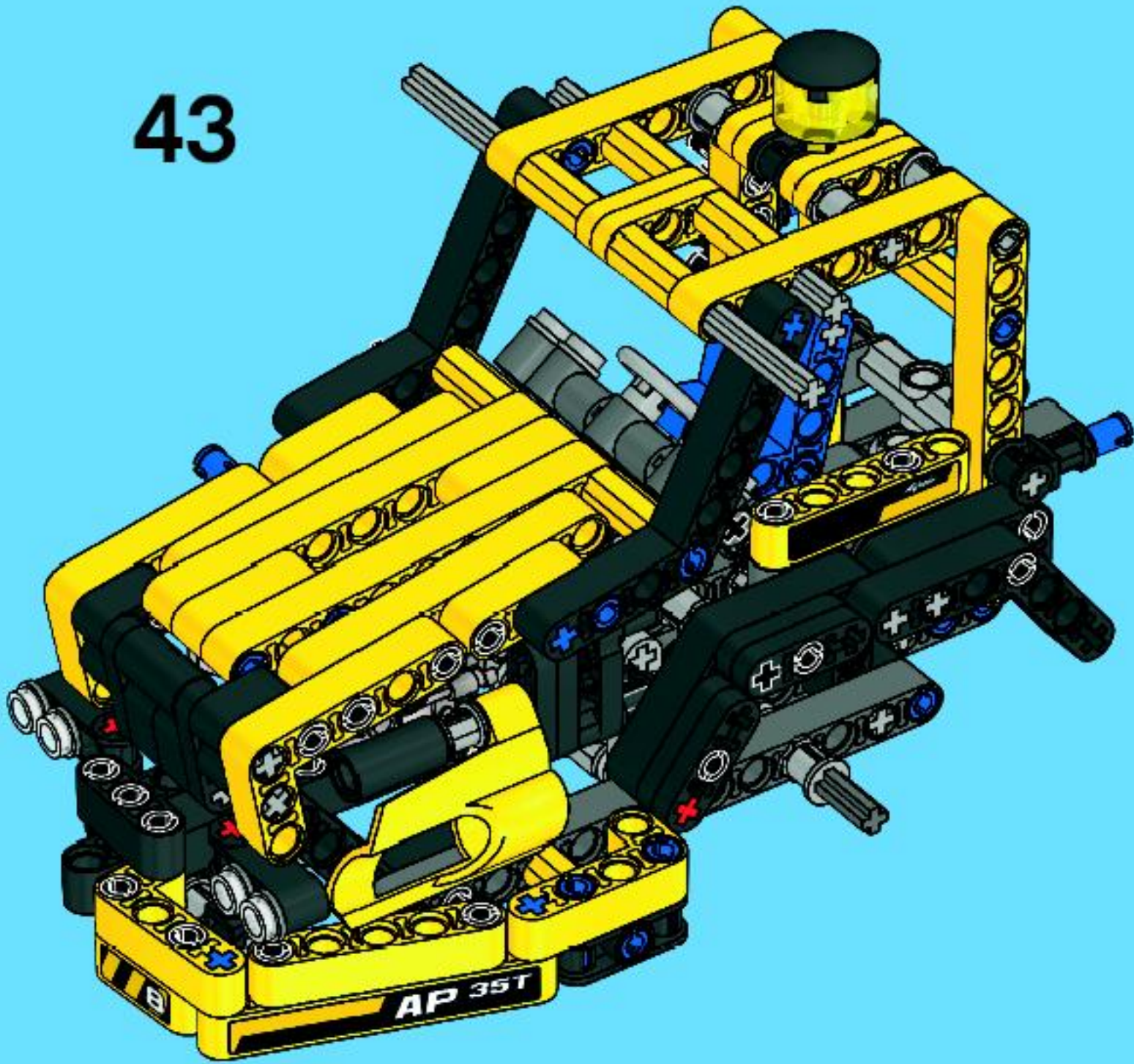


2

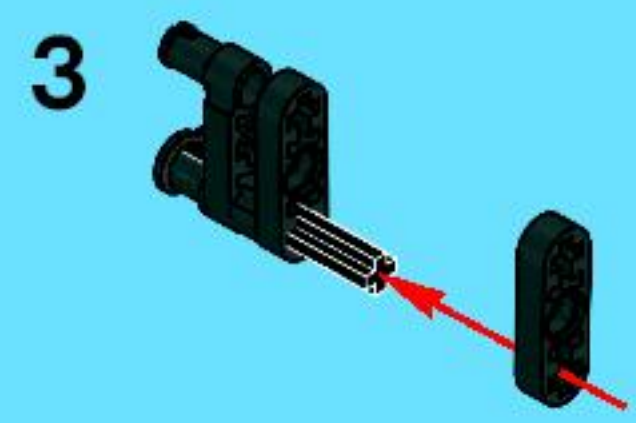


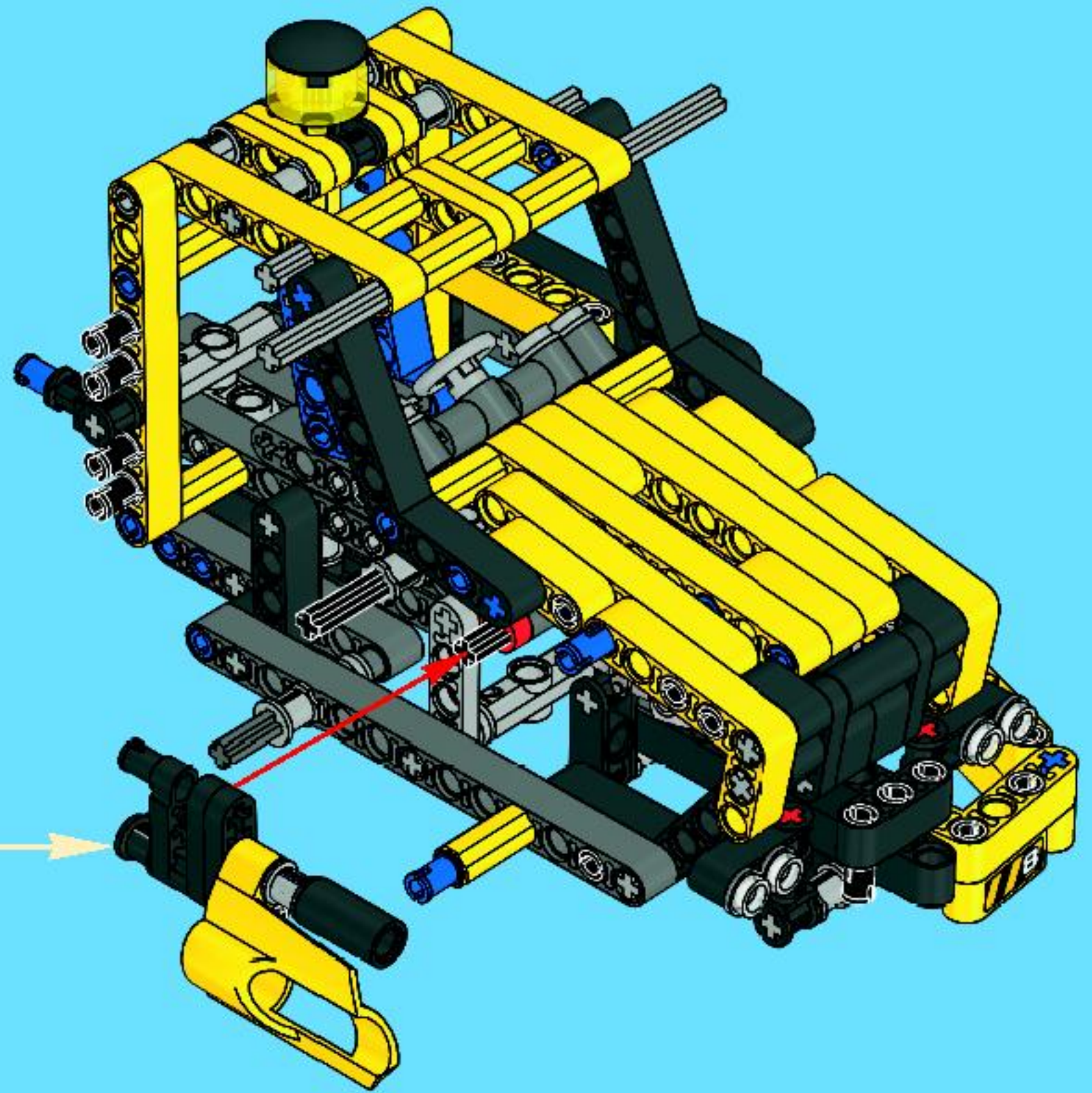
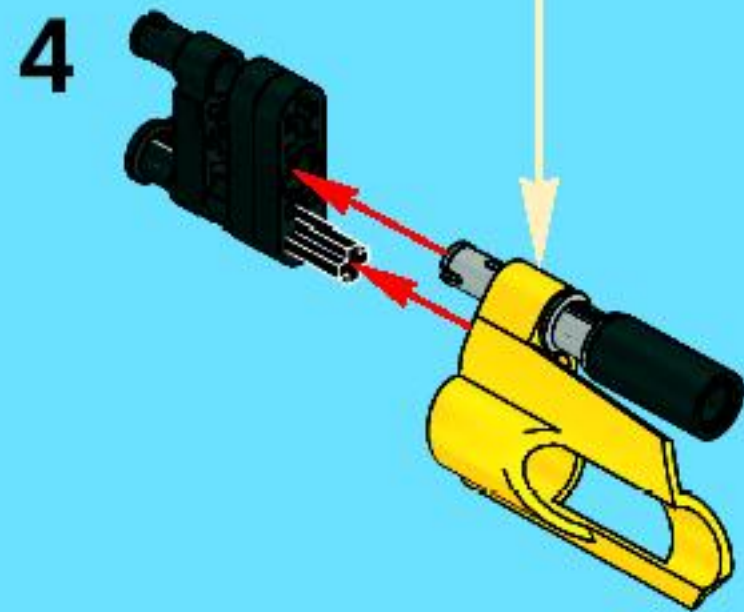
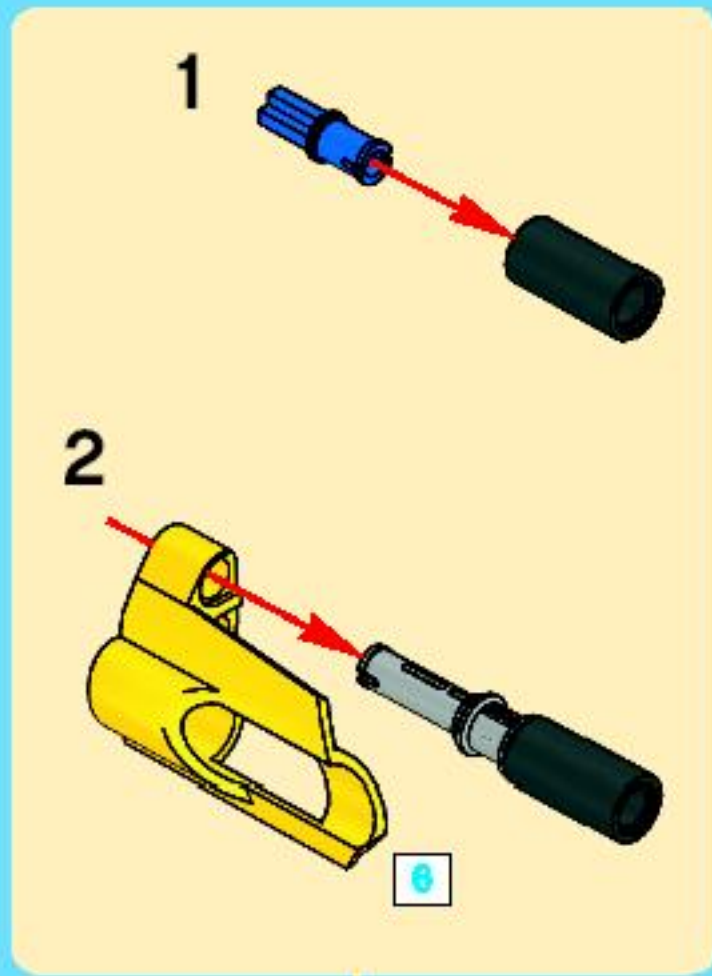


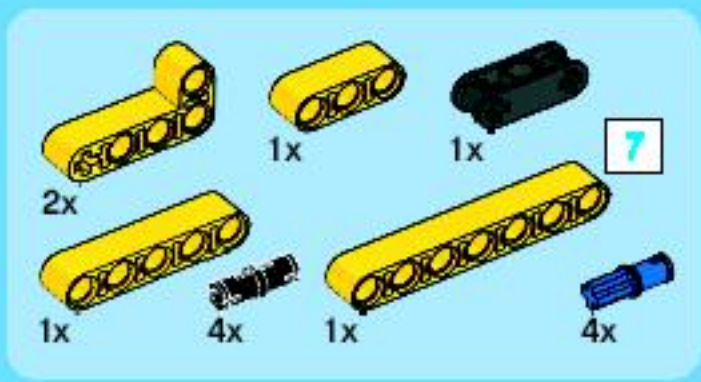
43



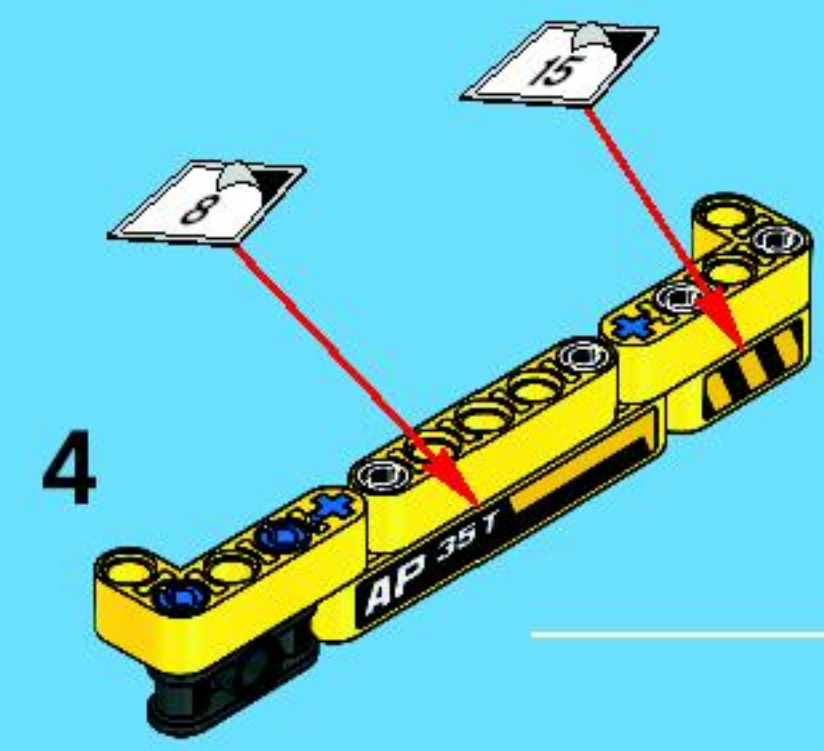
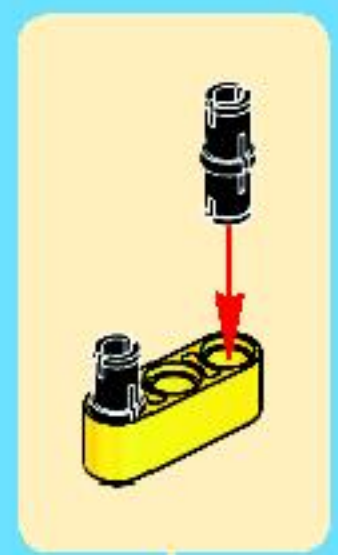
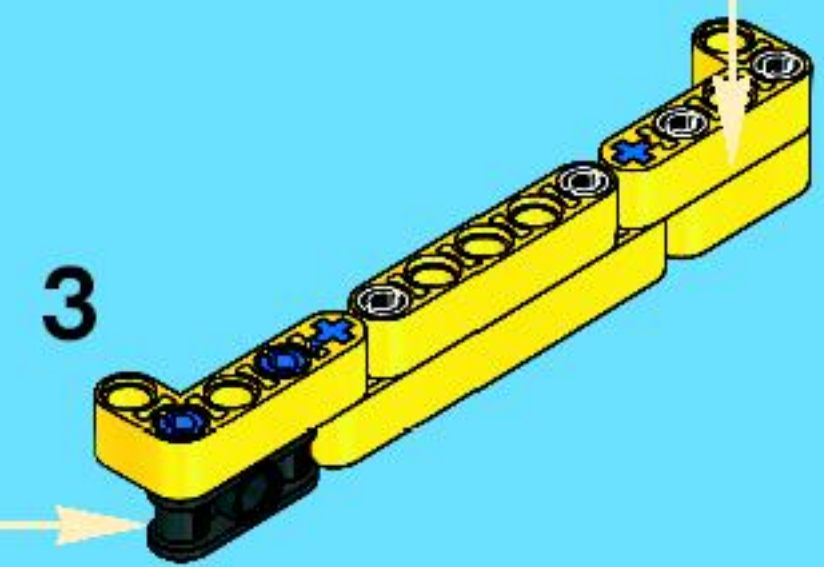
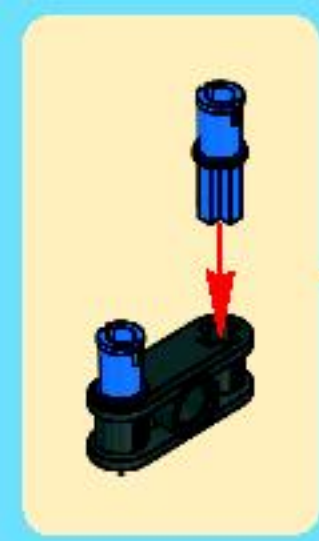
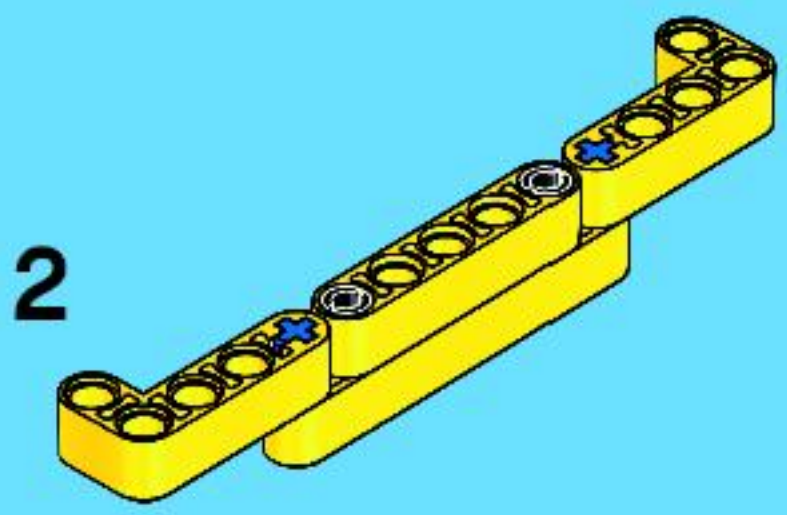
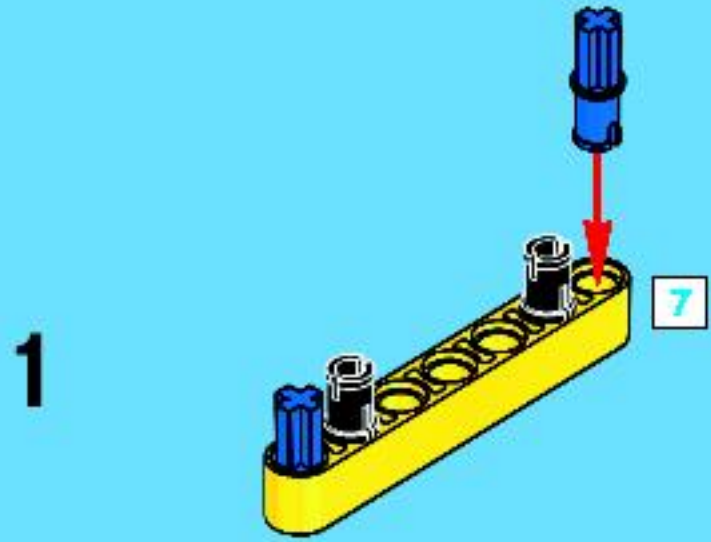
44

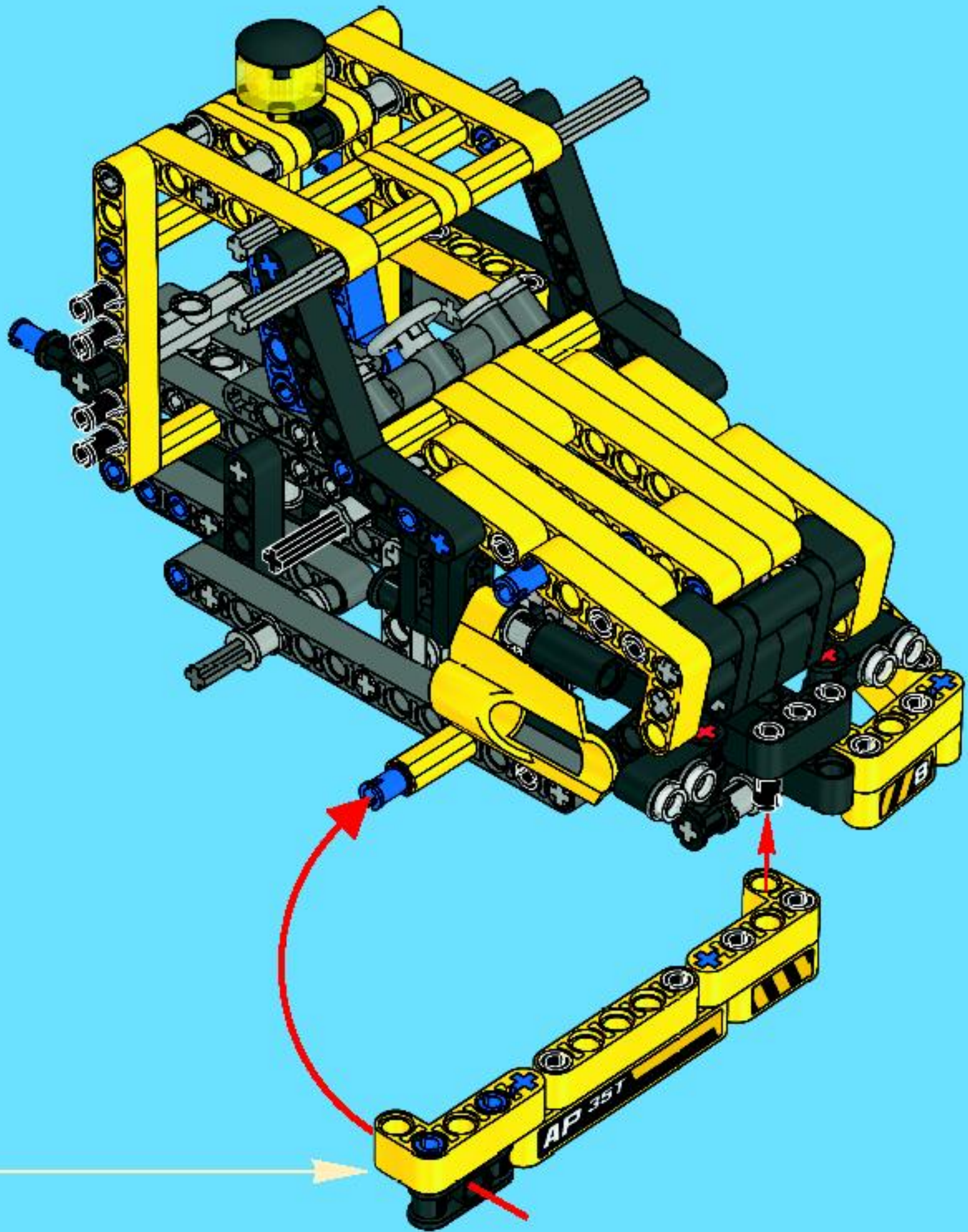




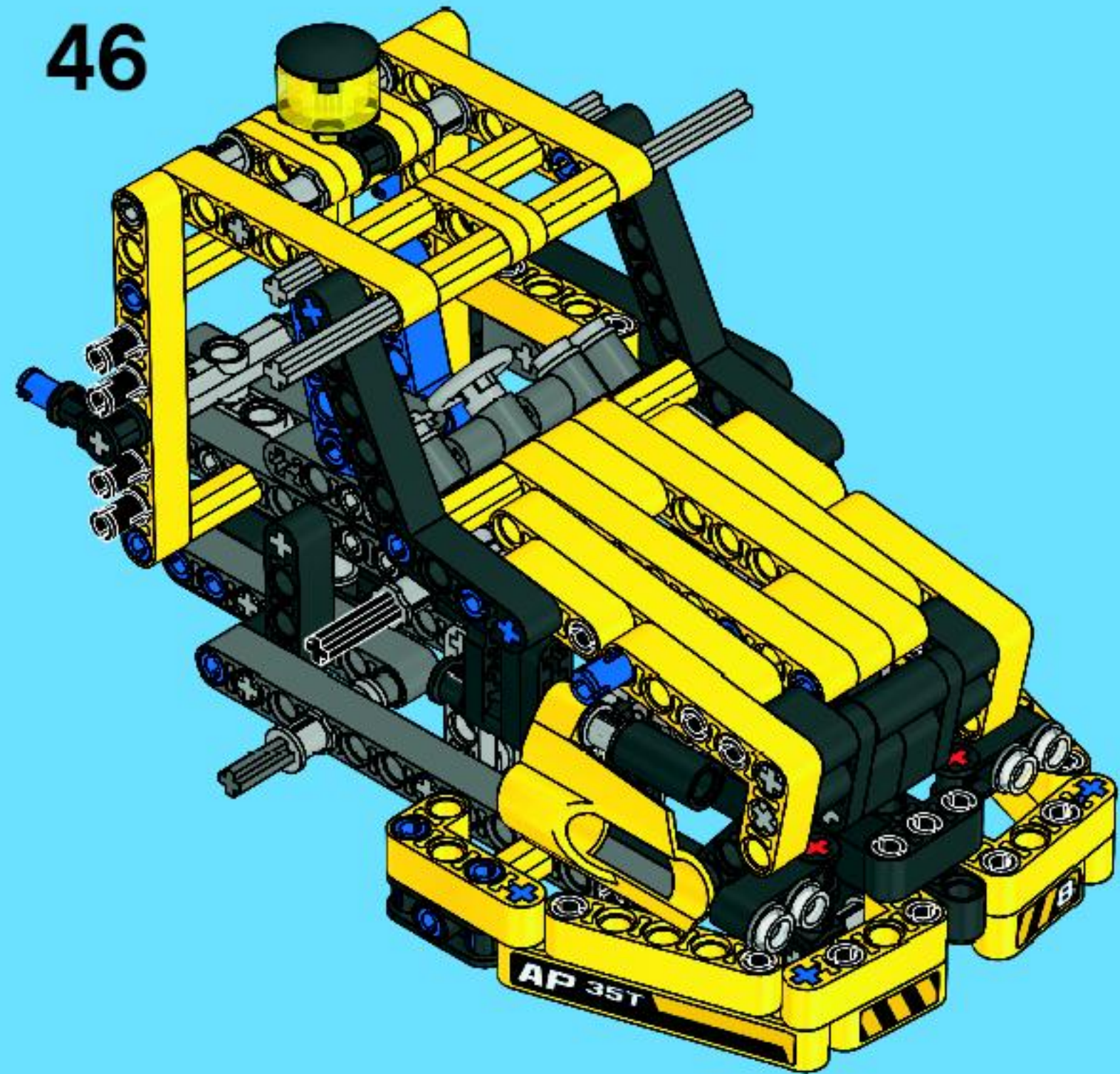


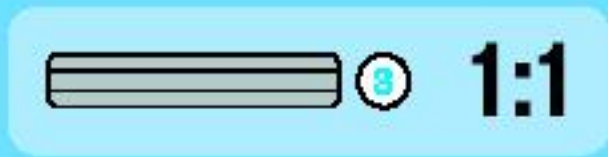
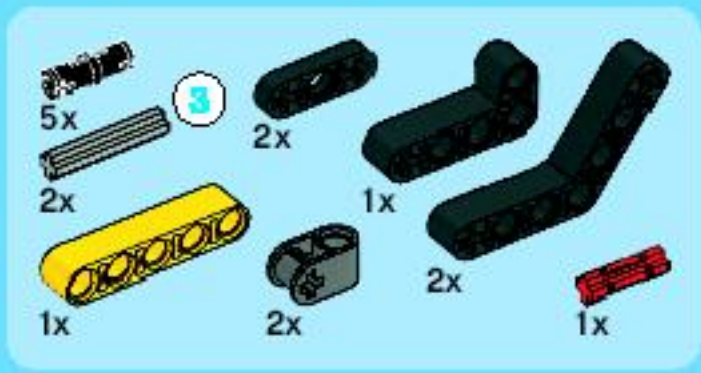
45





46



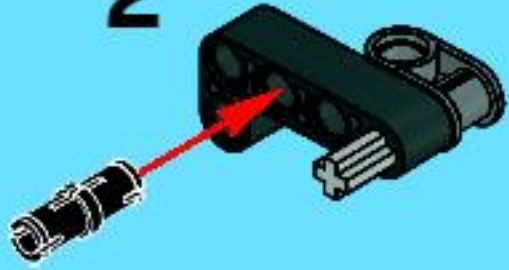


47

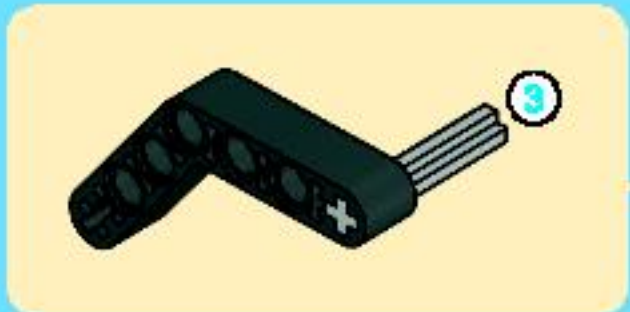
1



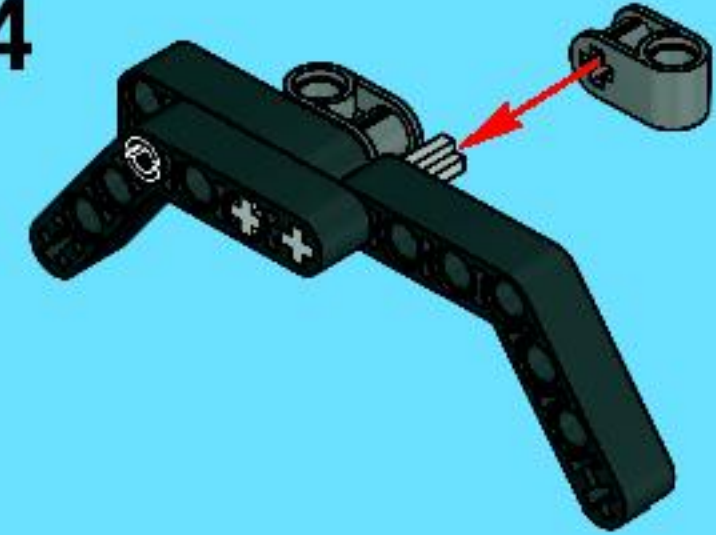
2



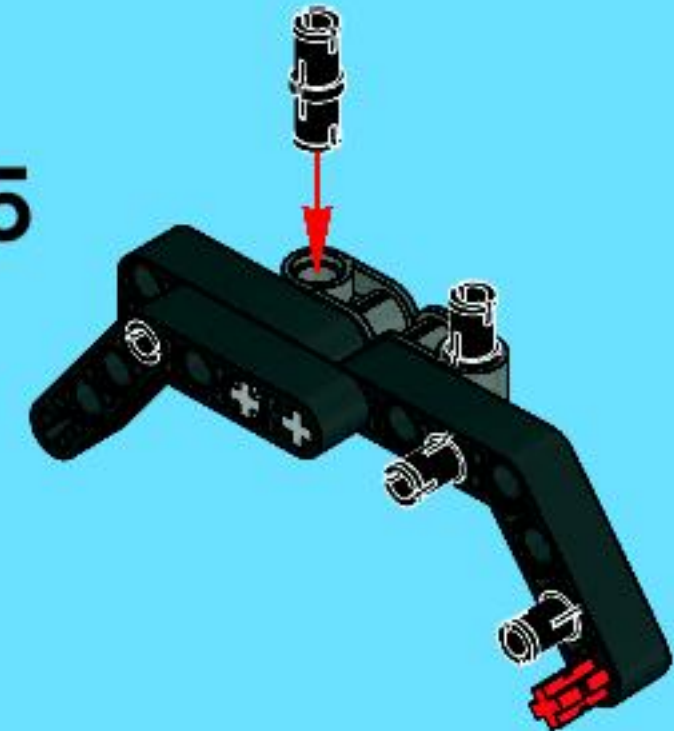
3

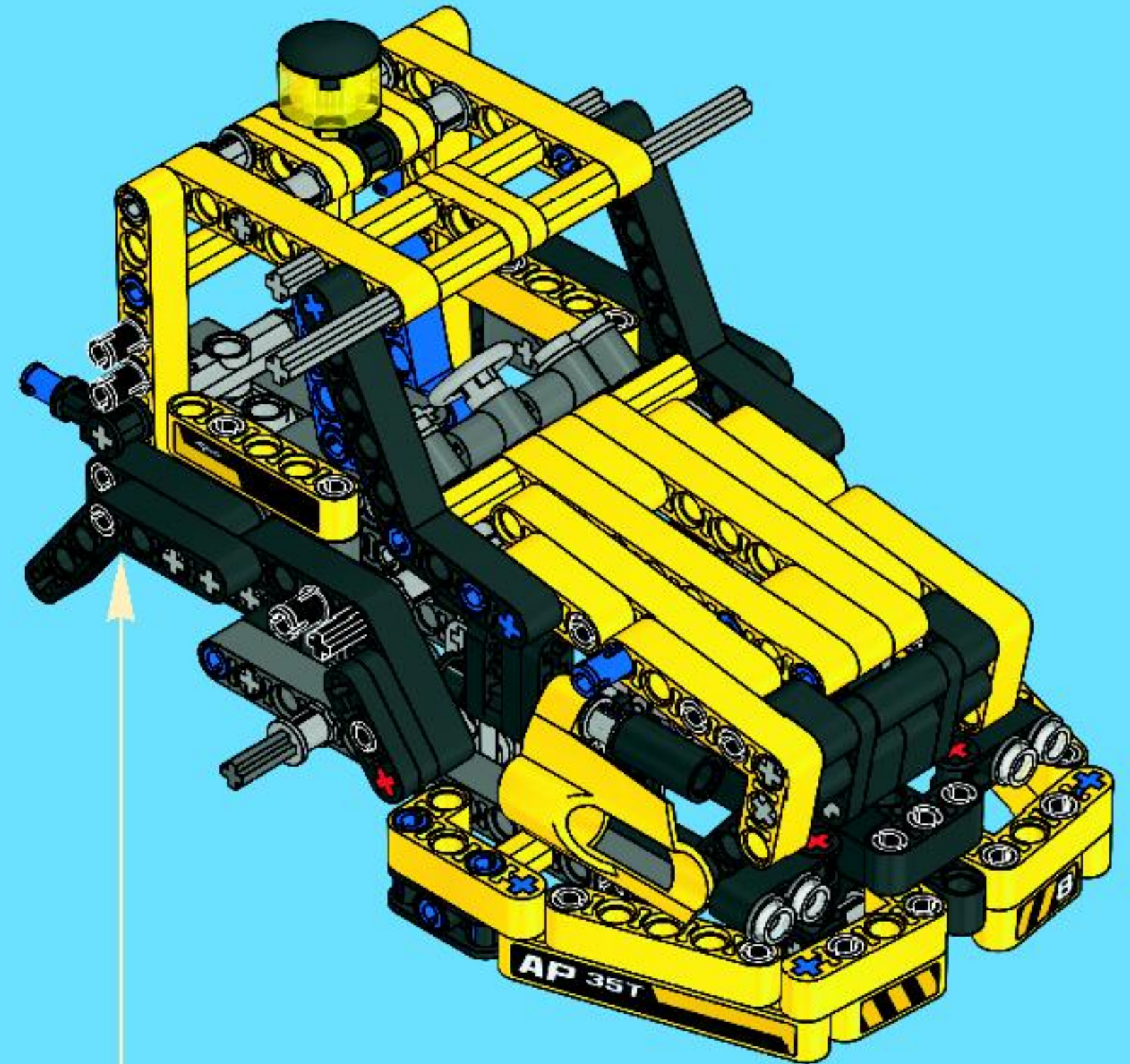
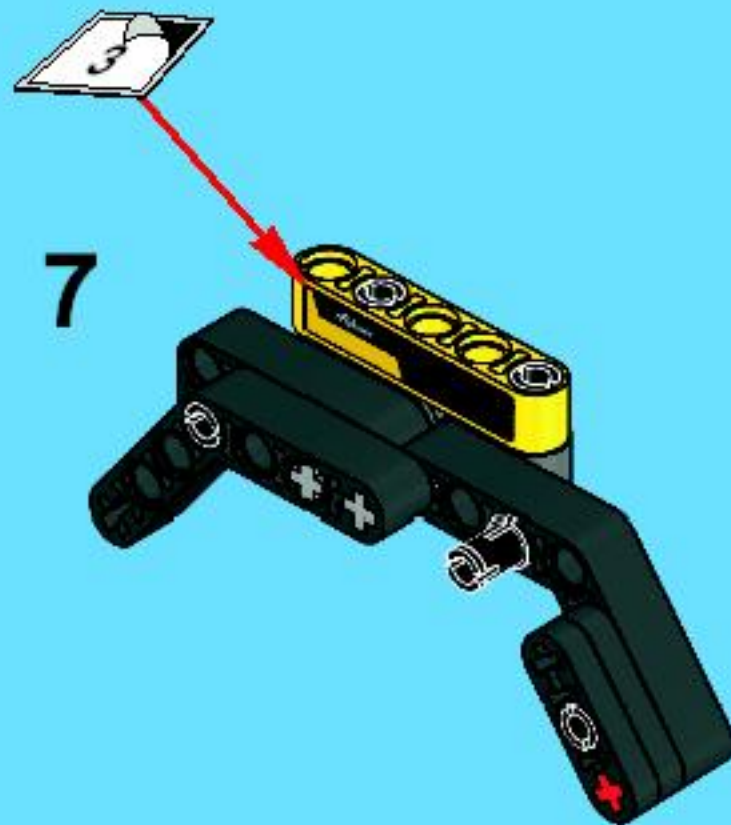
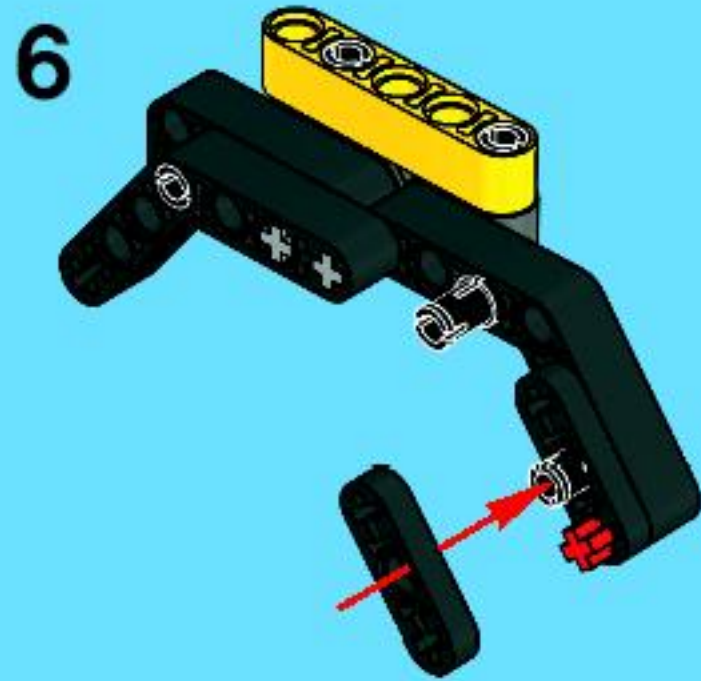


4



5

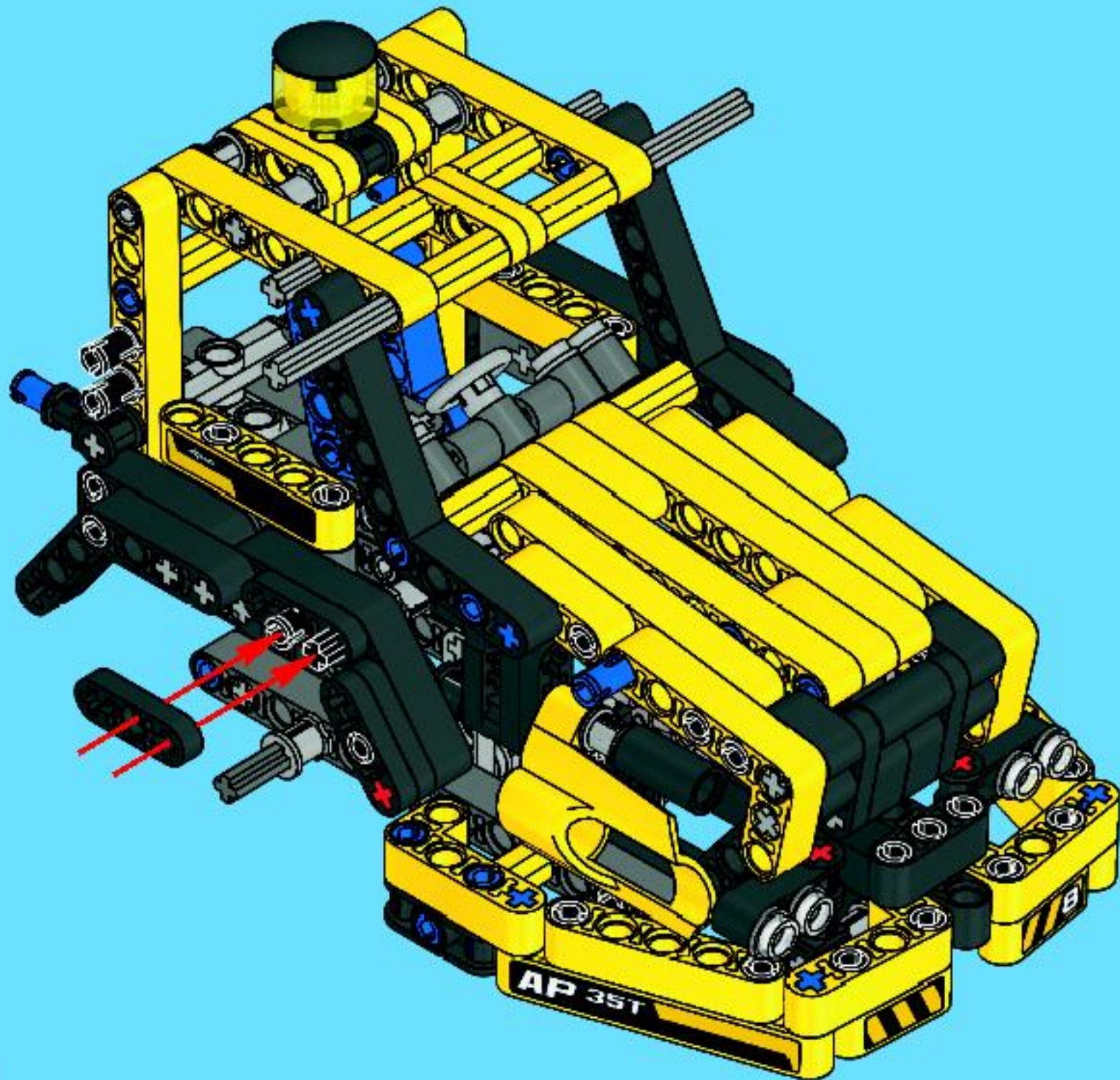






2x

48



1x

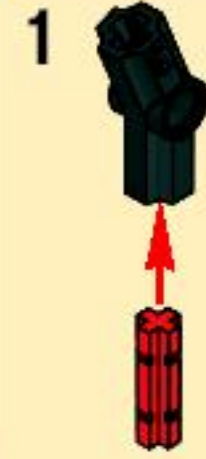


1x



1x

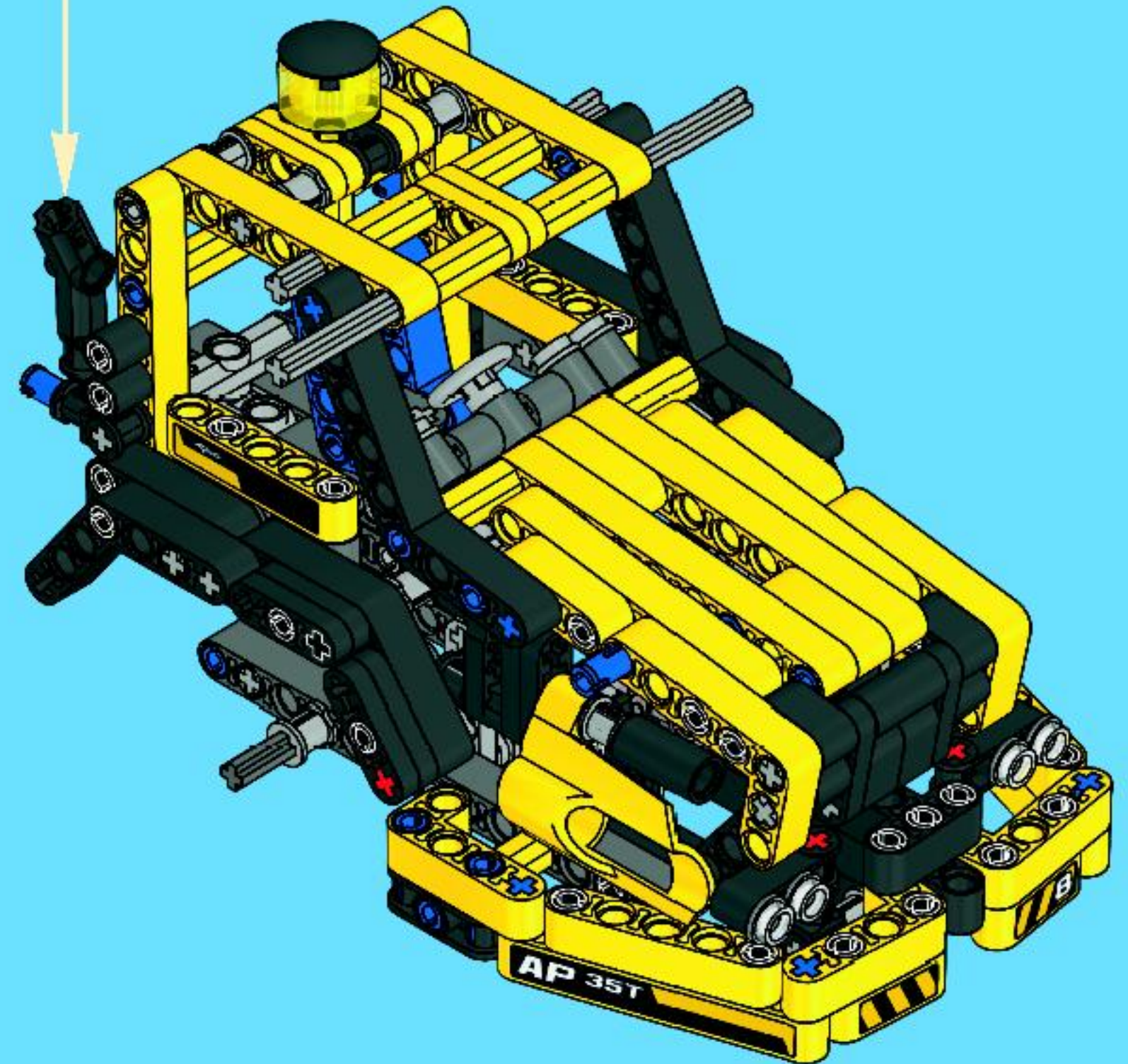
49

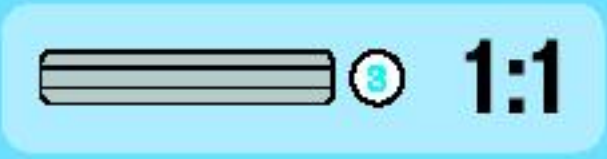
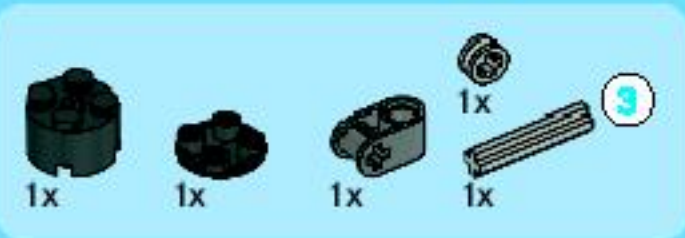


1

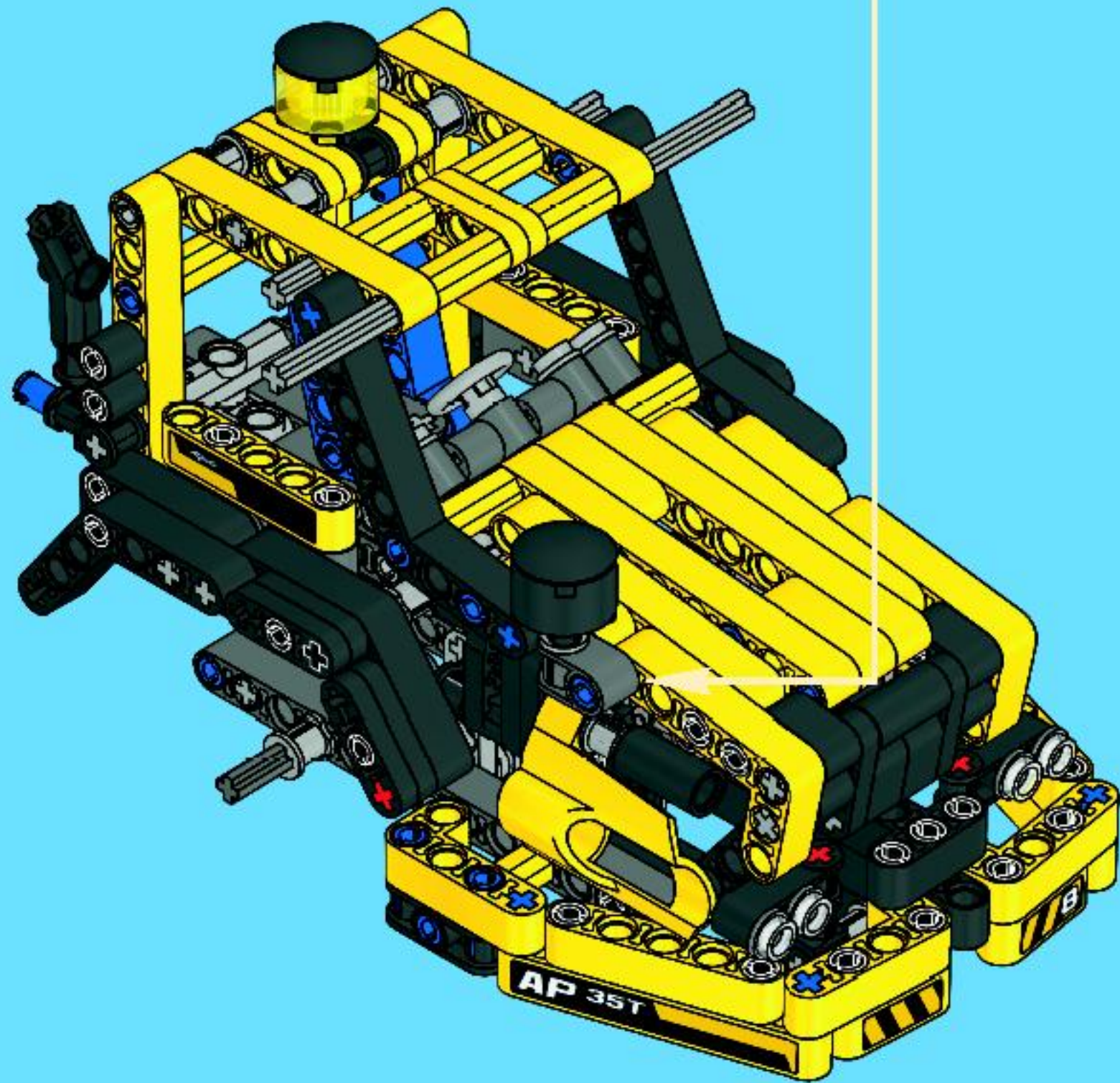
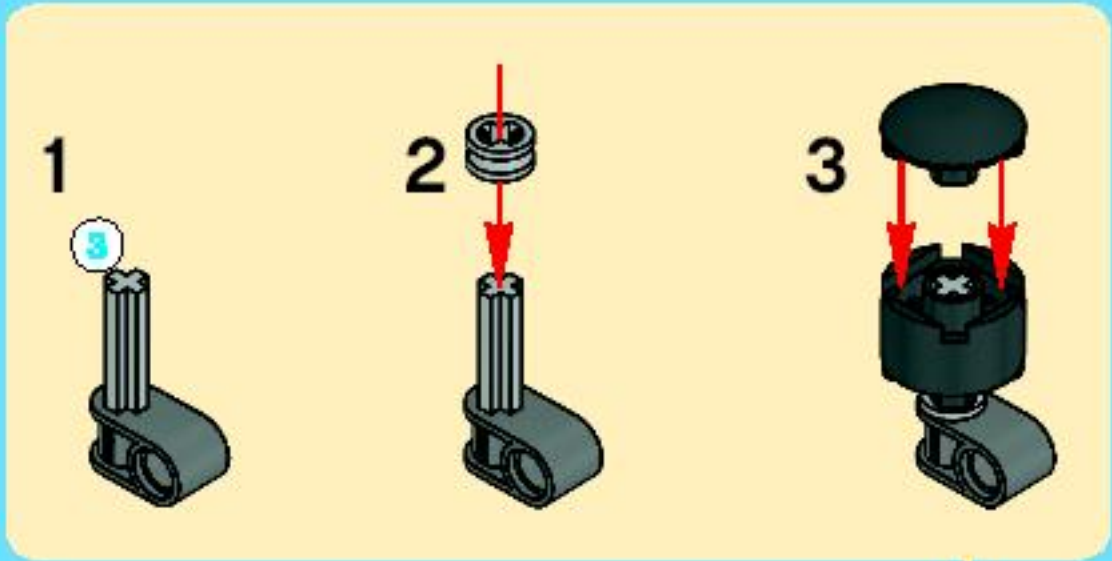


2

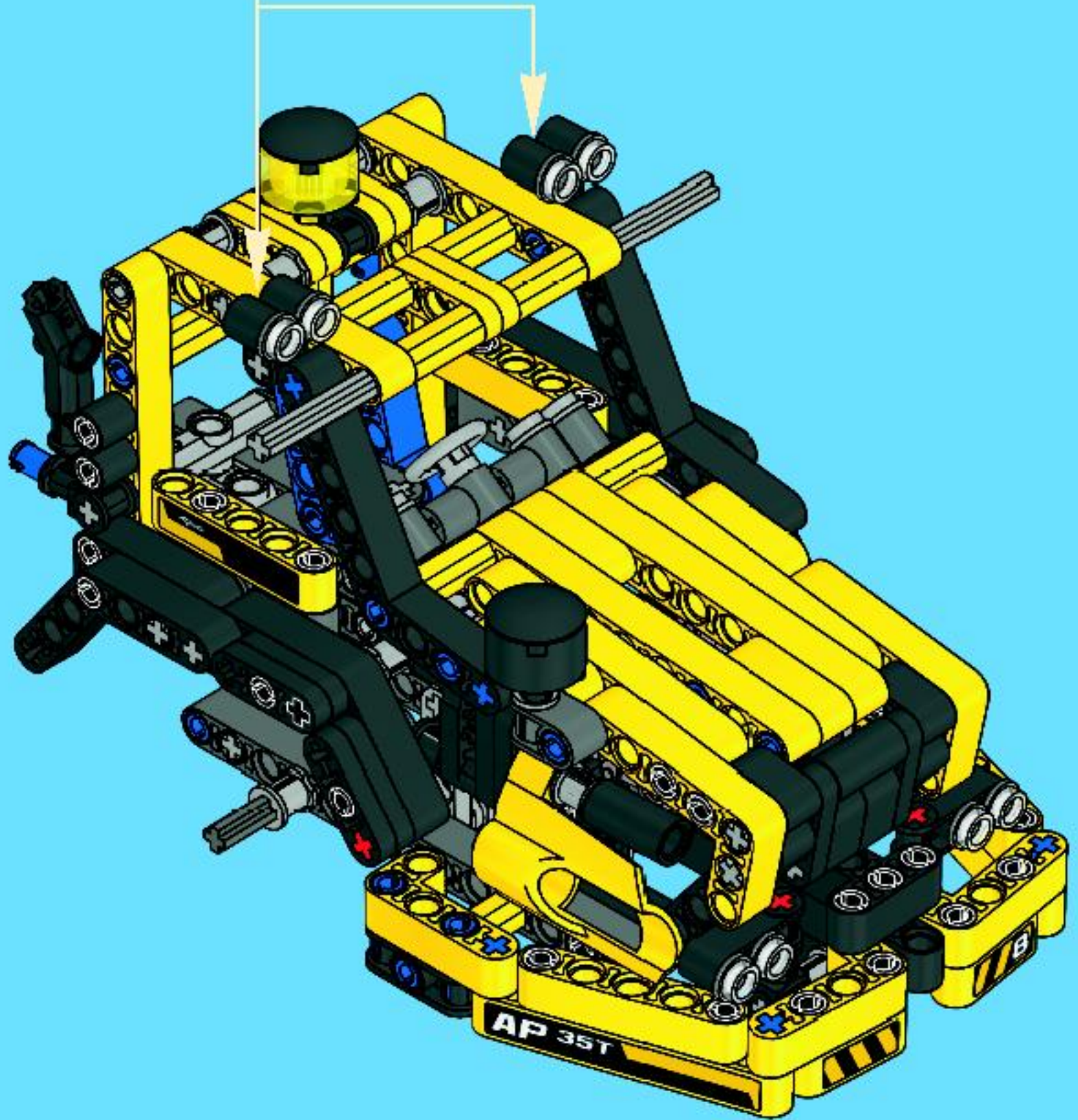
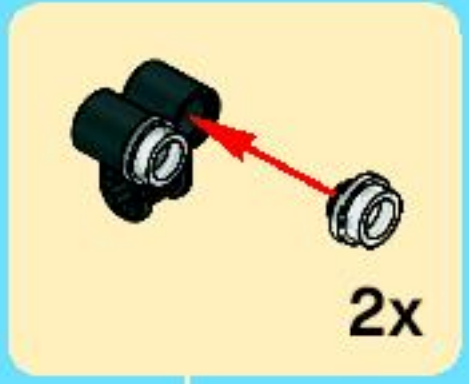




50

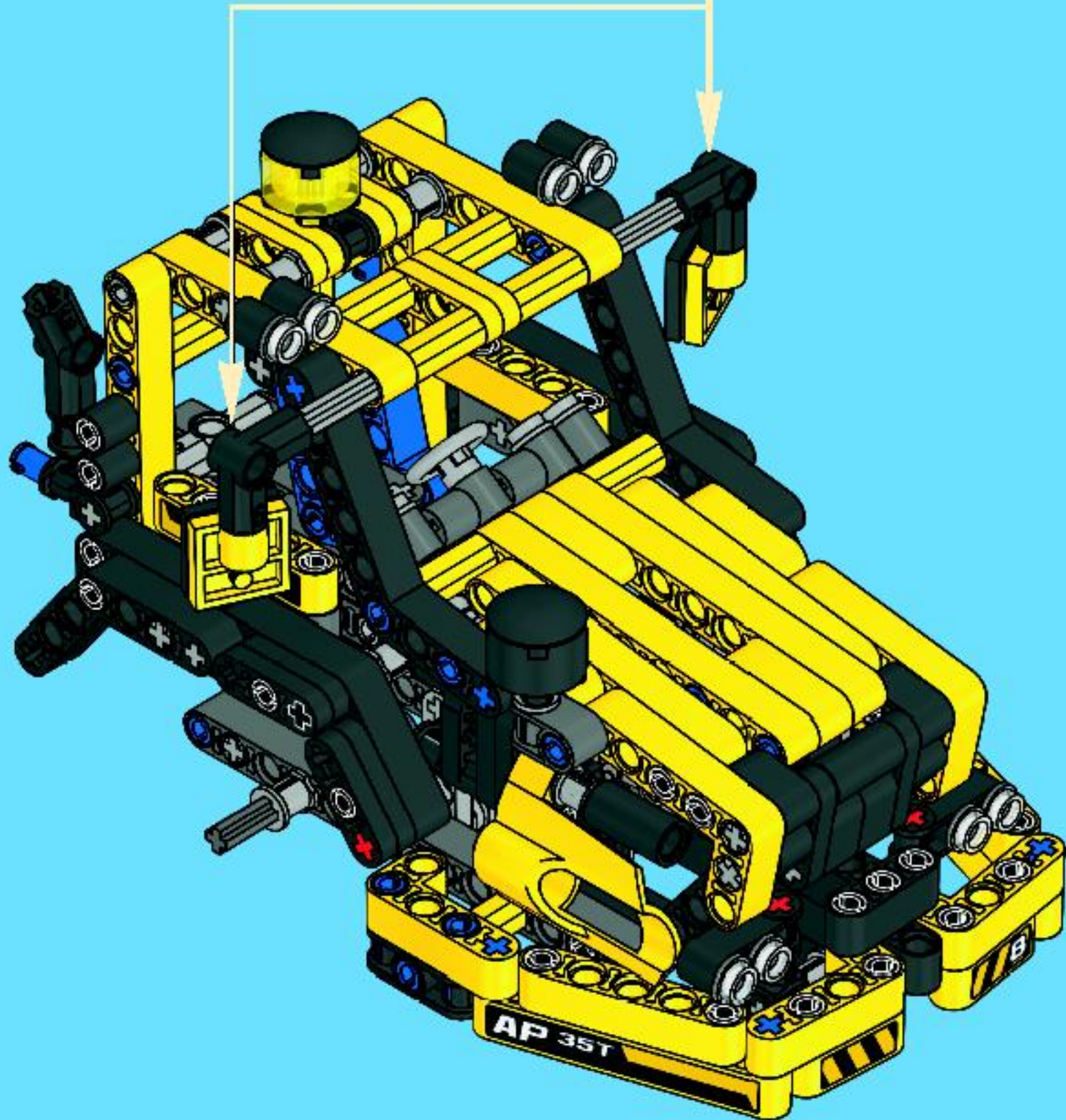
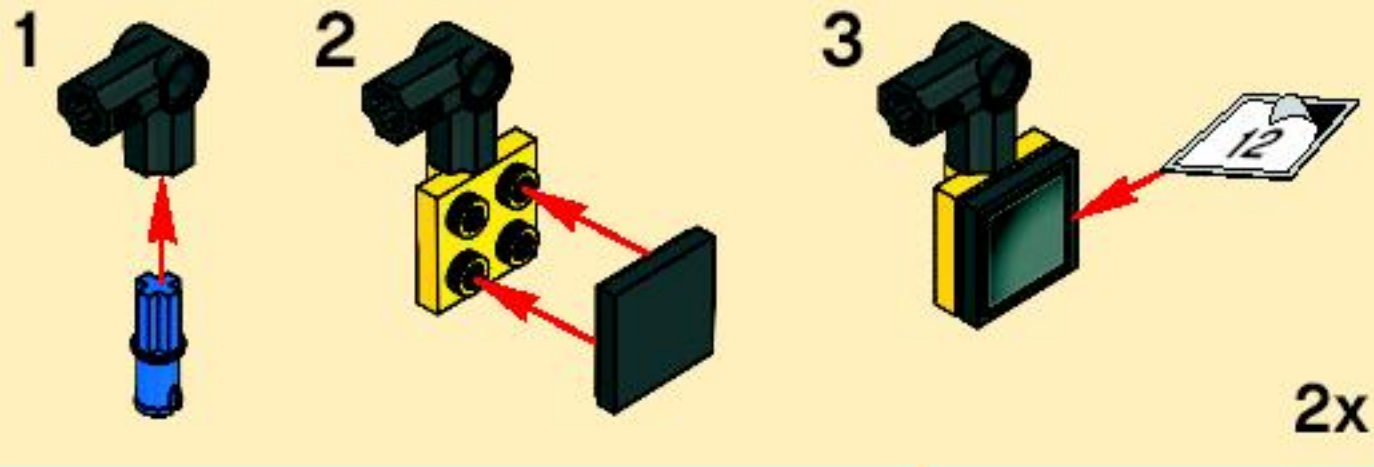


51

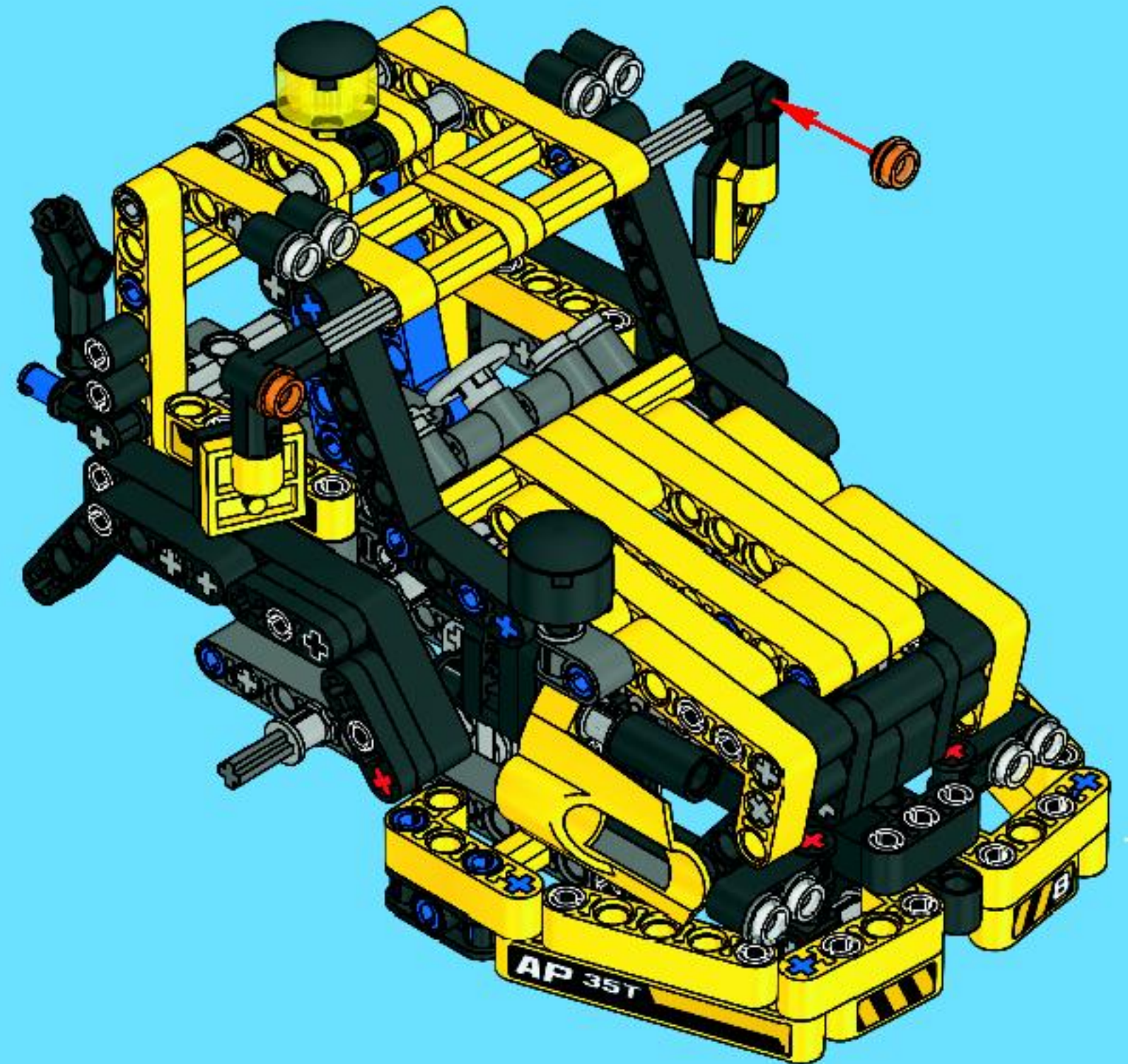




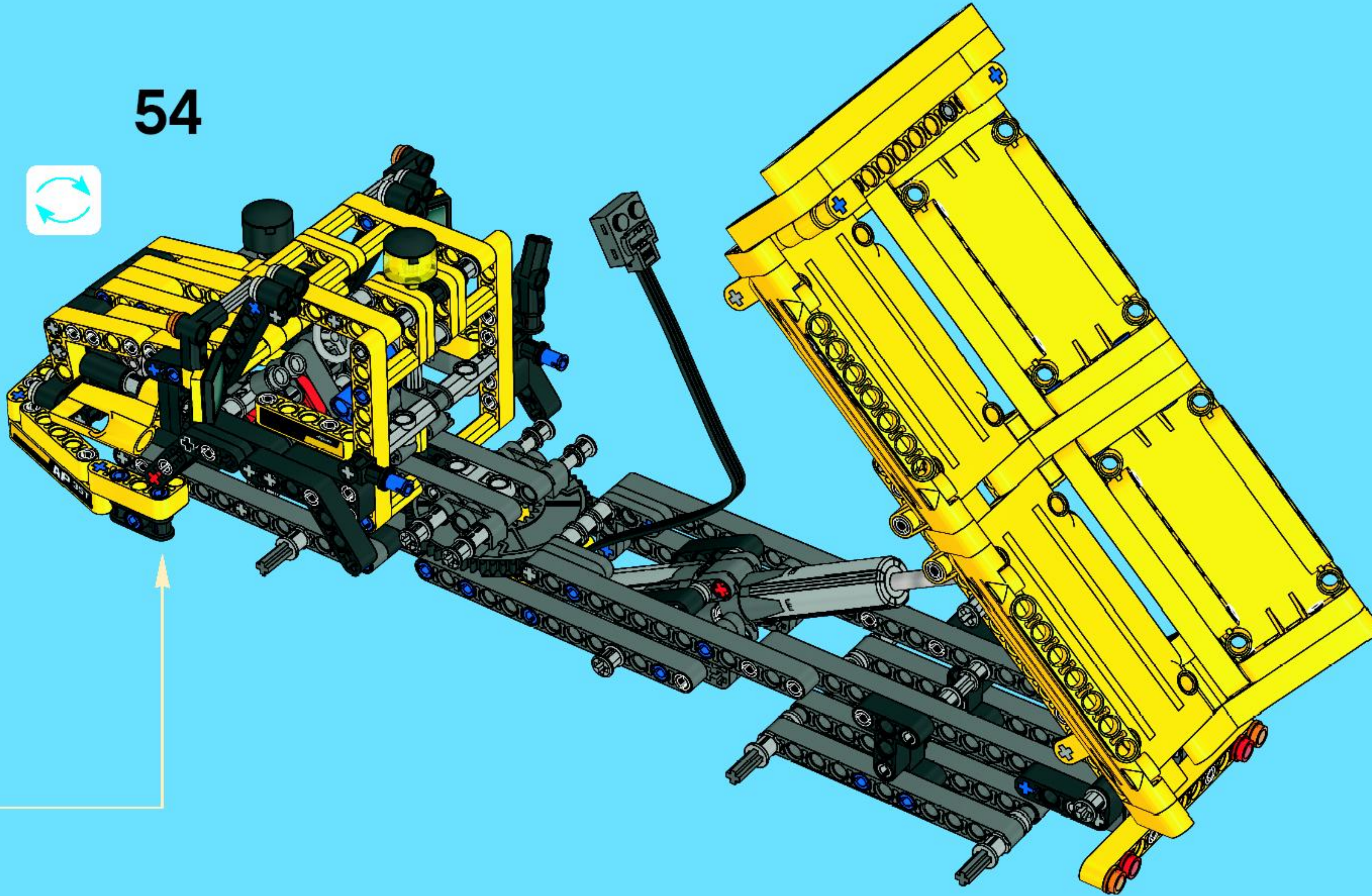
52



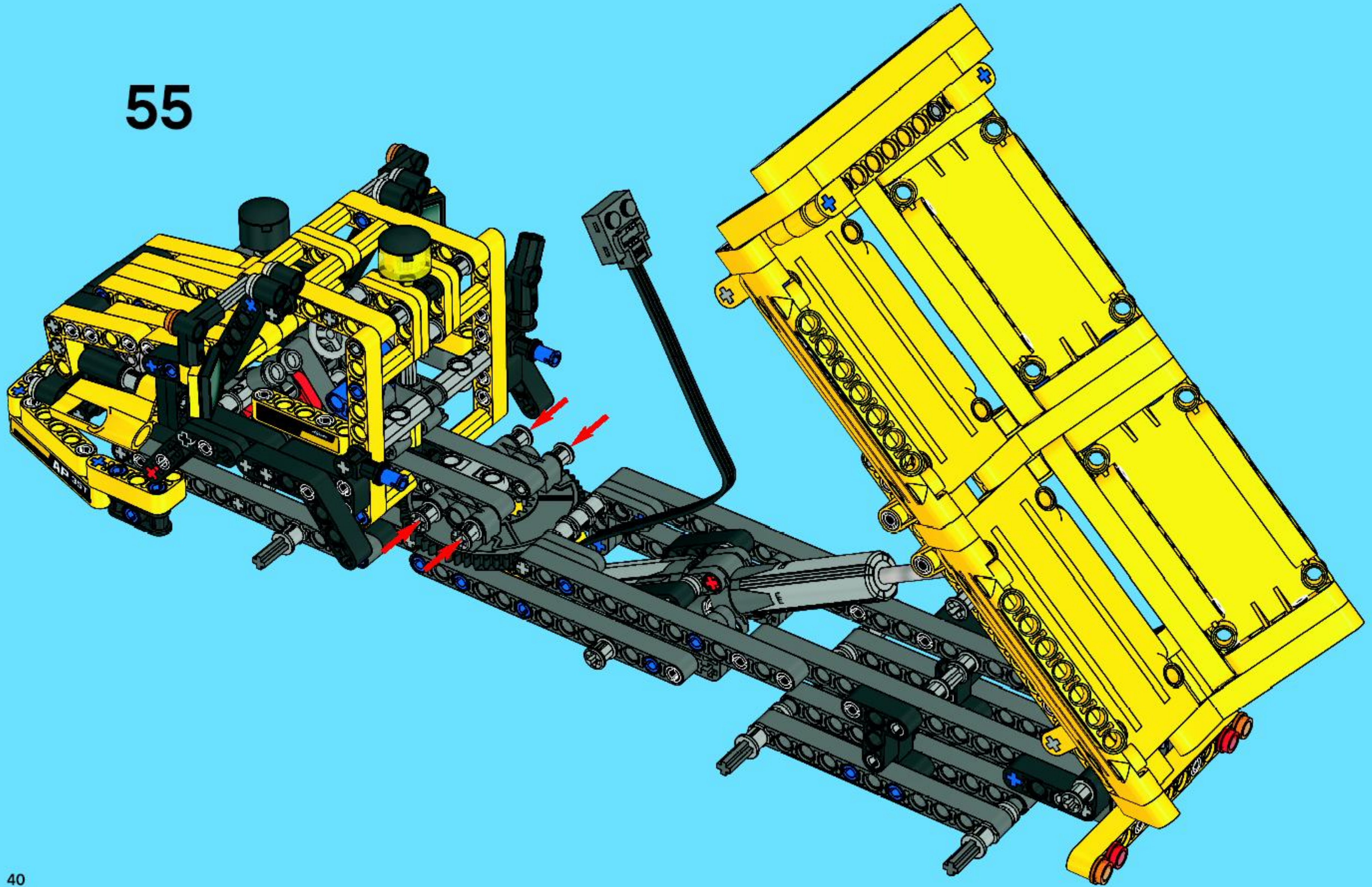
53

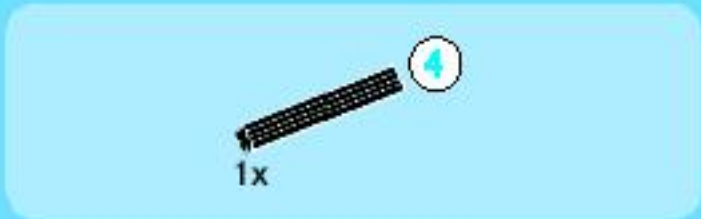


54

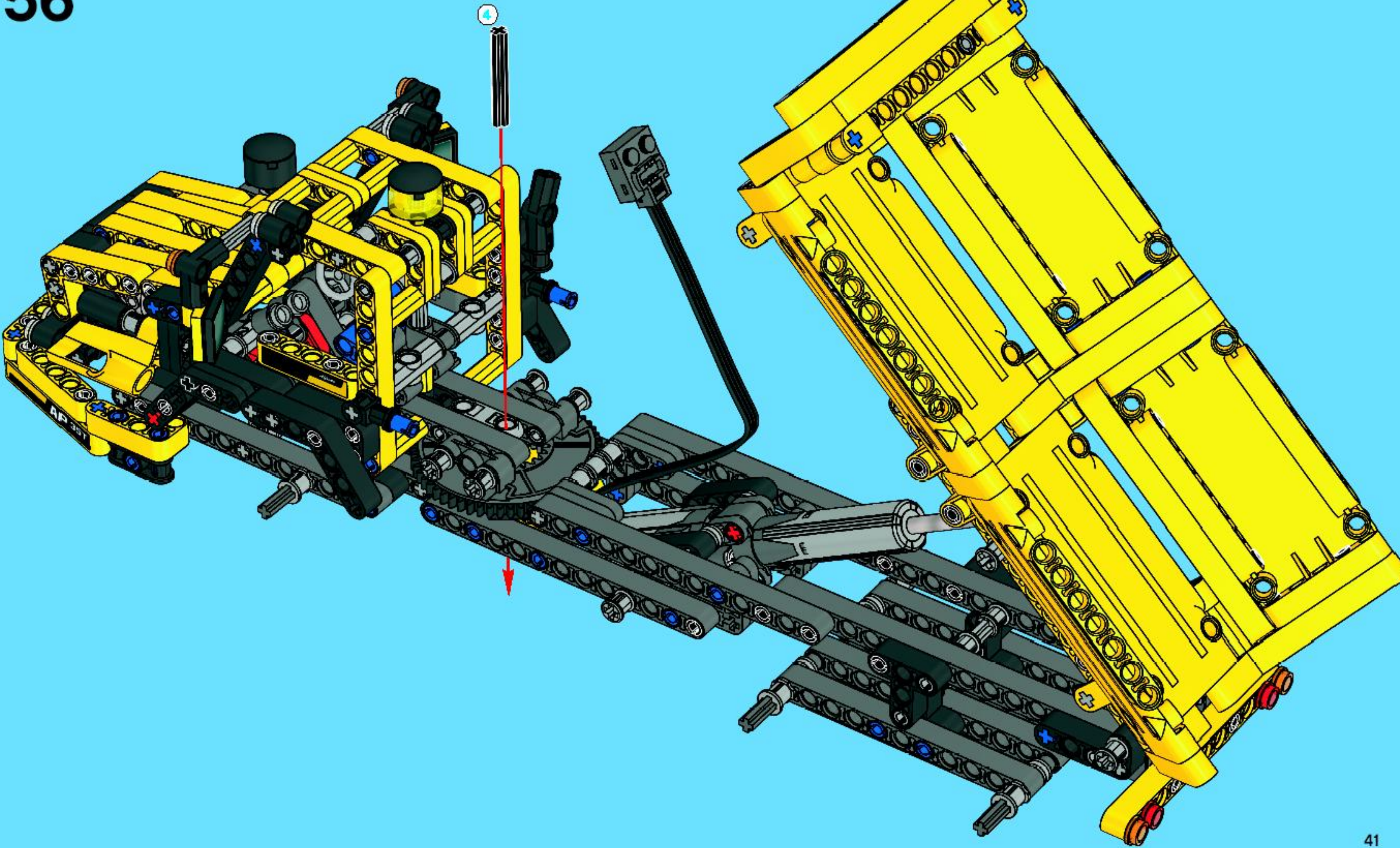


55

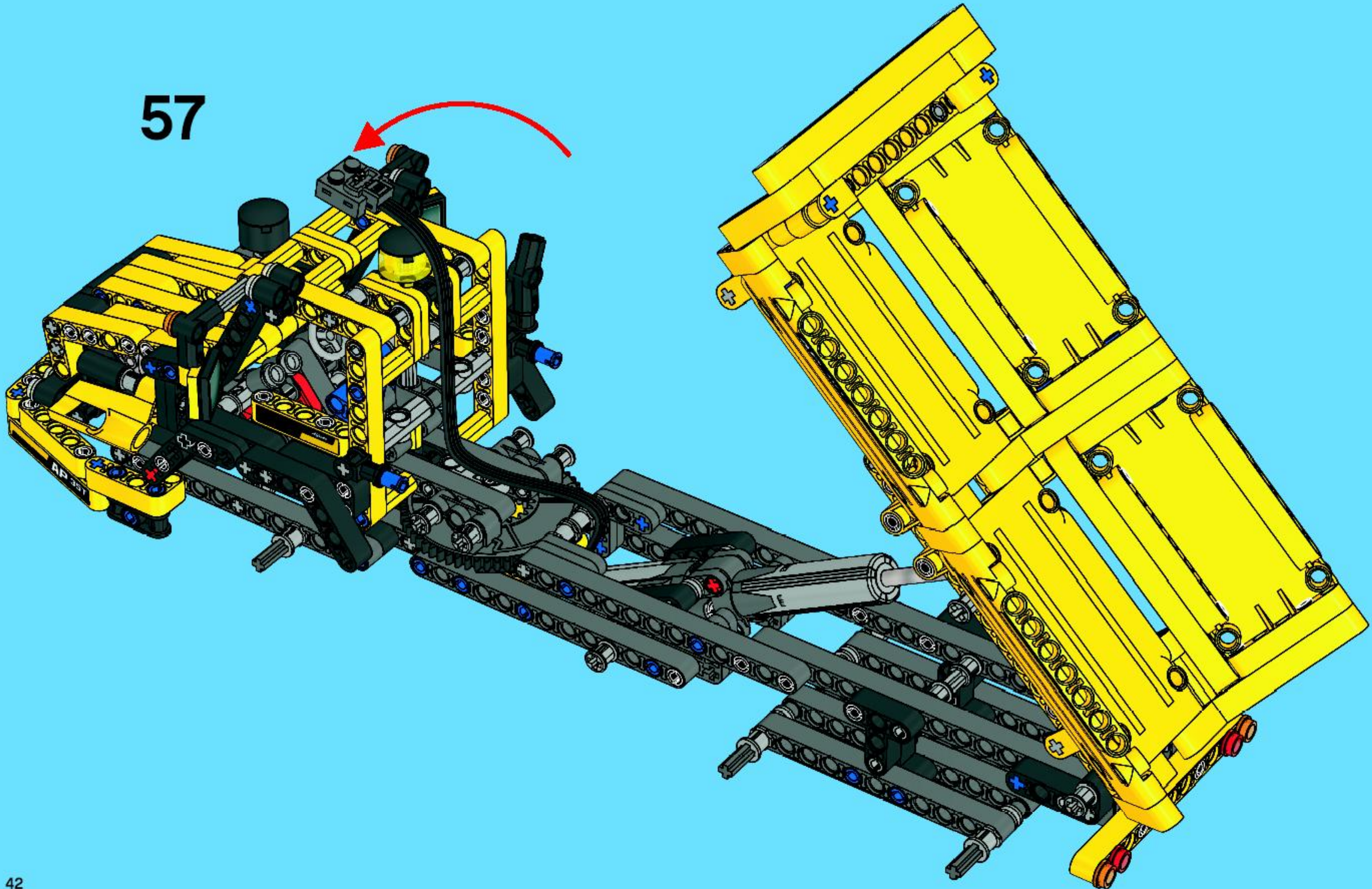


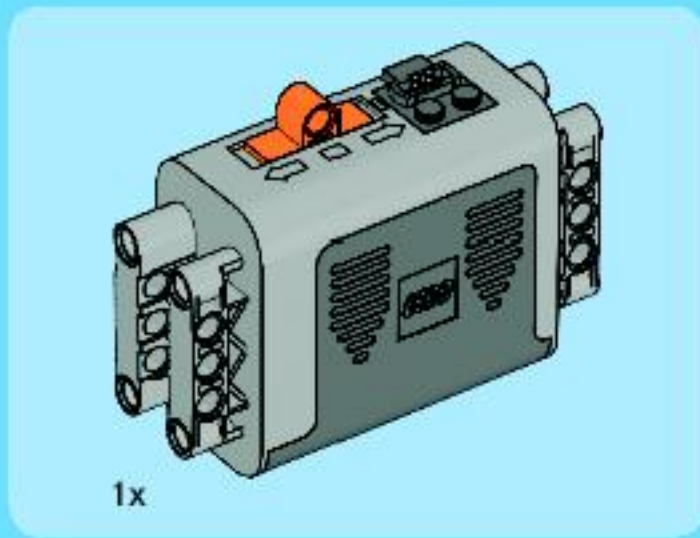


56

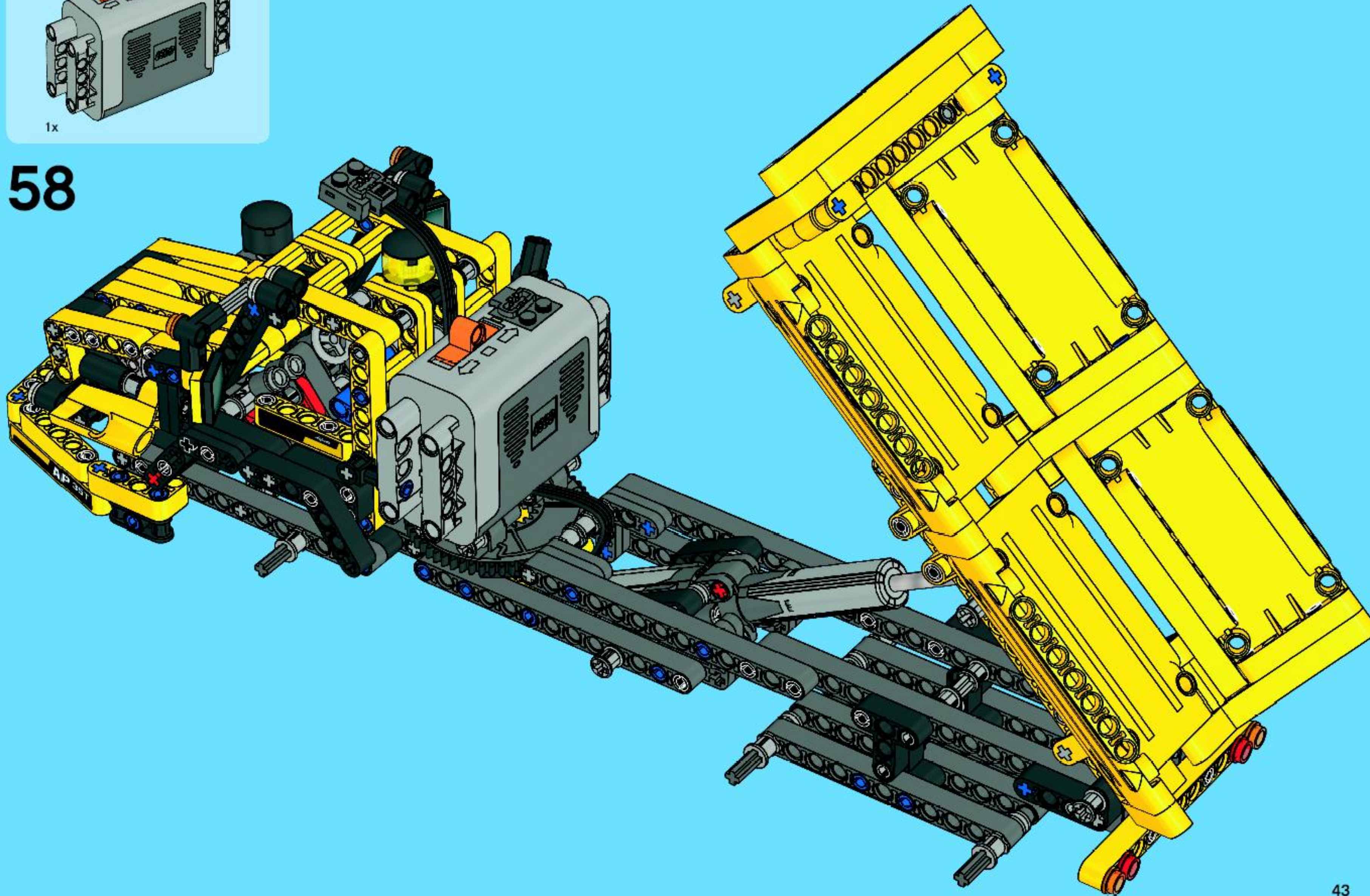


57

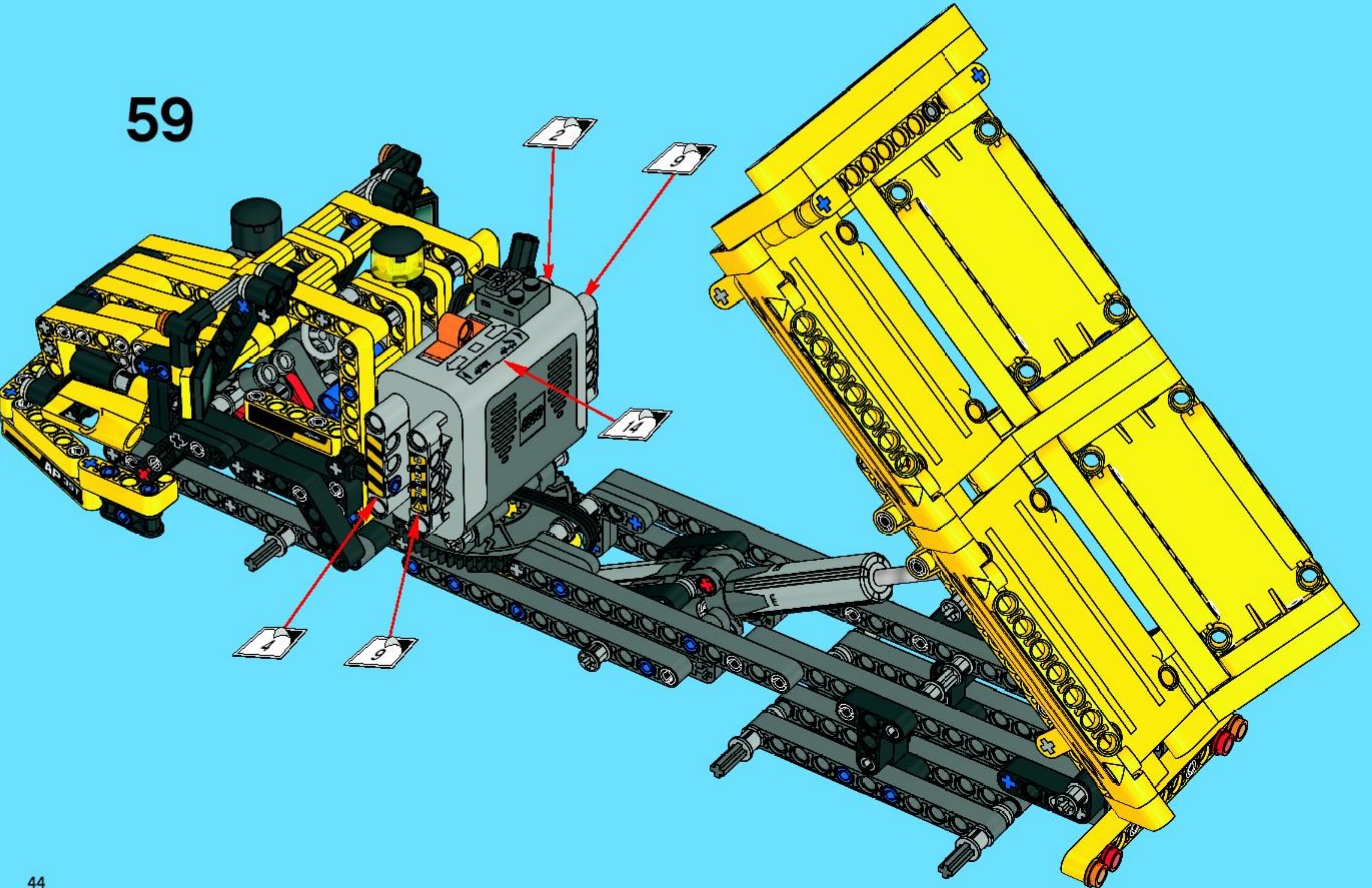


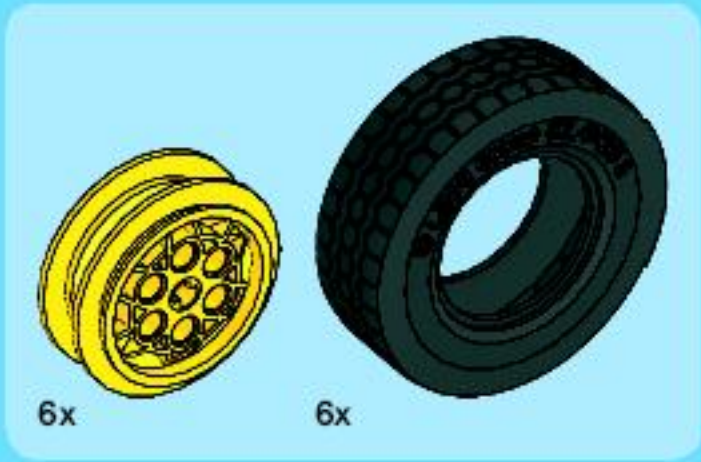


58



59





60





2x
4494481



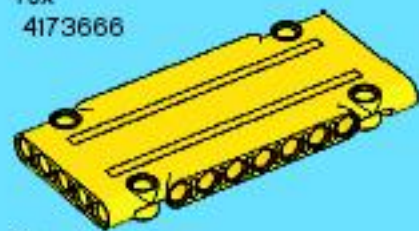
2x
3005741



16x
4519010



10x
4173666



6x
4539112

5



1x
4540180

6



1x
4540181



2x
4144022



Customer Service

Kundenservice

Service Consommateurs

Servicio Al Consumidor

www.lego.com/service or dial



00800 5346 5555 :

1-800-422-5346 :



6x
4543768



6x
4153707



6x
4142133

7



7x
4495934

9



6x
4187136

11



8x
4174709

13



1x
4522935

15



2x
4542579



6x
4141628



6x
4544005



2x
244424



2x
4107823



4x
4112289



1x
4107082



2x
4156980



2x
4107767



10x
4515185



1x
614326



7x
4107081

4



7x
370526

6



2x
370626



3x
4526982



5x
4535771



10x
4120017



82x
4121715



4x
4173970



8x
4121667



2x
306826



2x
4278359

9



1x
4154767



4x
4128593



4x
4112282



3x
4140430



14x
4107828



1x
4520872



6x
4547373



8x
4142865



4x
4186678



20x
4211865



11x
4211573



6x
4211567



27x
4211622



1x
4211483

3



33x
4211815

5



13x
4211639

7



8x
4211805

8



1x
4535768



2x
4225033



2x
4211645



6x
4211888



4x
4211525



1x
4211701



1x
611644



48x
4206482



29x
4514553



2x
4168114



8x
3005740



4x
4222960



2x
4211050



6x
4508553



1x
4528377



11x
4210851



1x
4514559



2x
4210655

7



2x
4495931

11



4x
4210755



8x
4522937

13



2x
4542576

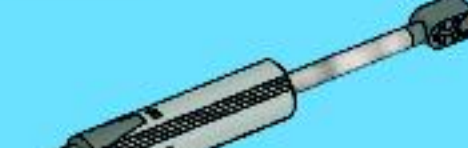
15



2x
4210656



8x
4210659



1x
4528037



1x
4506083



1x
4506078



1x
4506078



1x
4506078

FREE! GRATIS! GRATUIT!



club
MAGAZINE™

www.LEGOclub.com



00800 5346 5555*



1-866-534-6258 • 1-877-518-5346

US & Canada only

Canada seulement

VISIT THE WORLD'S
BIGGEST LEGO® SHOP!

www.LEGOshop.com

* Freephone. Mobile charges may apply. * Numéro sans frais. Des frais peuvent s'appliquer avec les téléphones cellulaires. * Gebührenfrei, kostenpflichtig für Mobilfunknetze können abweichen.

* Gratís telefonnummers vanaf vastlijn. * N°t er eccl'gratís numme, van du ringer fra fasttelefon. * N°t er gratis, når du ringer fra fast telefon.

WIN LEGO® PRODUCTS

Fill out a survey and you might WIN a cool LEGO product!
NO PURCHASE NECESSARY
Open to all residents where not prohibited
Go to www.acnielsen.aim.dk/LEGO to fill out a survey for a chance to win a LEGO product.

WIN LEGO® PRODUCTEN

Vul een enquêteformulier in en maak kans op een cool LEGO® product!
Kopen niet nodig
Iedereen uit landen waar geen enquêteverbod geldt mag deelnemen.
Ga naar www.acnielsen.aim.dk/LEGO, vul een enquêteformulier in en maak kans op een LEGO product.

GEWINNE LEGO® PRODUKTE

Nimm an der Umfrage teil und GEWINNE ein tolles LEGO® Produkt!
Die Teilnahme am Gewinnspiel führt zu keinerlei Kaufverpflichtungen
Teilnahme in allen nicht ausgeschlossenen Ländern möglich
Wir verlosen unter allen Teilnehmern der Umfrage auf www.acnielsen.aim.dk/LEGO LEGO Produkte.

GAGNE DES PRODUITS LEGO®

Réponds à un questionnaire et tu pourras GAGNER un produit LEGO® très cool !
Aucune obligation d'achat.
Ouvert à tous les résidents des pays autorisés.
Visite www.acnielsen.aim.dk/LEGO pour répondre à un questionnaire et avoir une chance de gagner un produit LEGO.

レゴ®製品を「当てよう」

アンケートに記入して、カッコいいレゴ®製品を当てよう！
お買い上げの必要はありません。禁止されていない限り、すべての皆様にご利用いただけます。
www.acnielsen.aim.dk/LEGOにアクセスして、アンケートにご記入ください。当選者にはレゴ®製品を差し上げます。

www.nielsen.com/LEGO



WIN
WIN
GEWINNE
GAGNE
「当てよう」



 www.LEGO.com

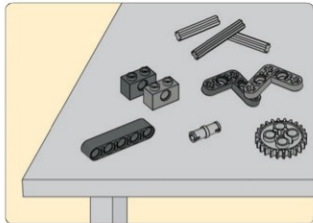
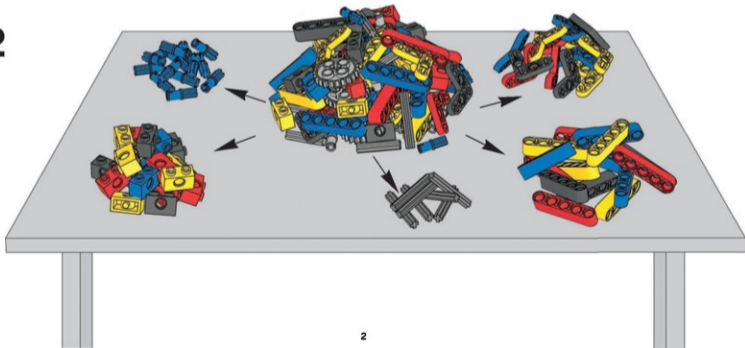
©2009 The LEGO Group. 4549724



TECHNIC

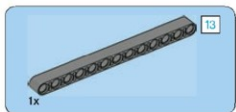
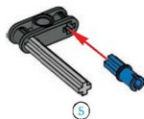
8264



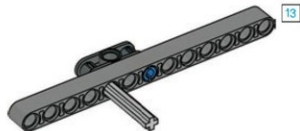
1**2**



1



2



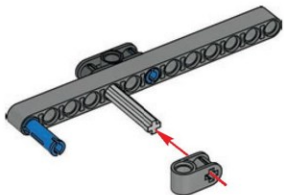


1x



1x

3



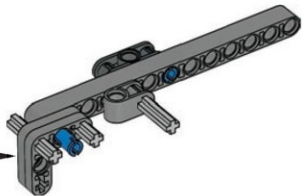
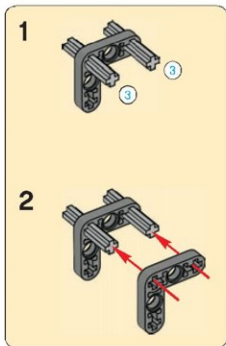
3

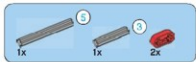
2x



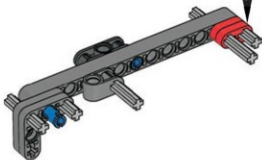
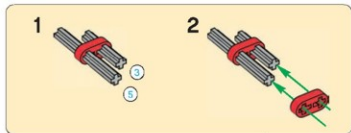
2x

4

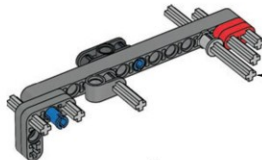
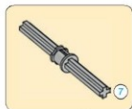


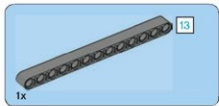


5

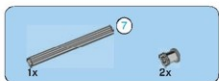
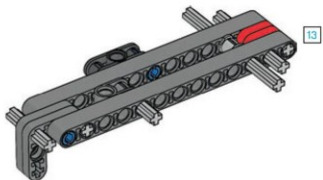


6

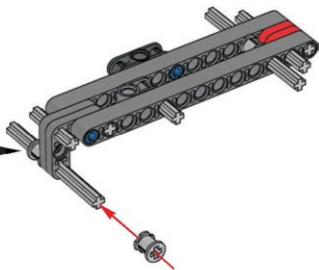
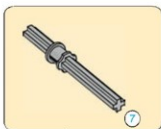




7



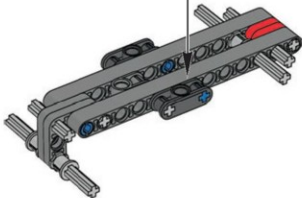
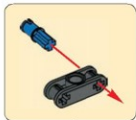
8



1x

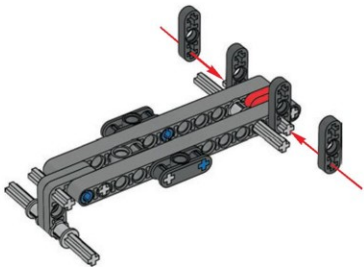
1x

9



4x

10



7



2x

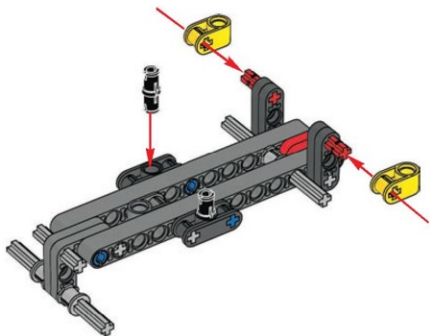


2x



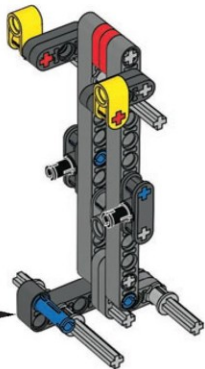
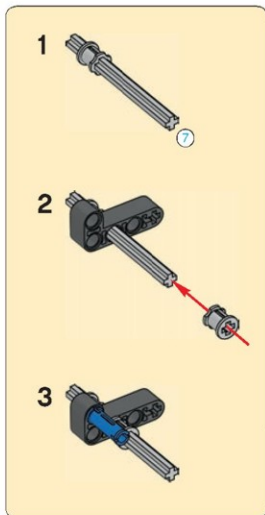
2x

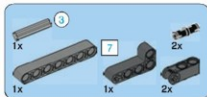
11



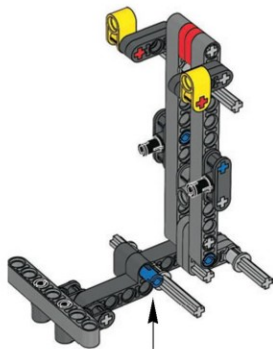
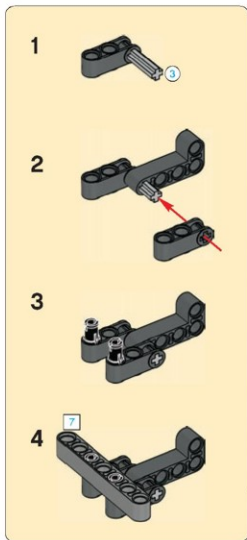


12





13

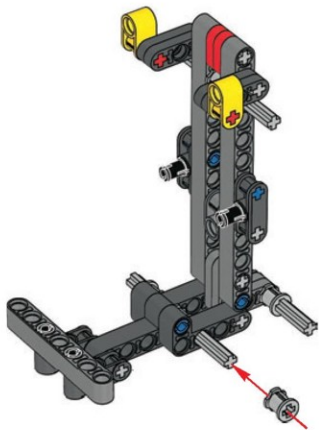




1x

1x

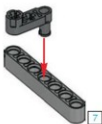
14



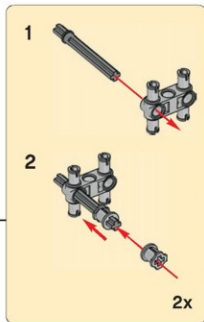
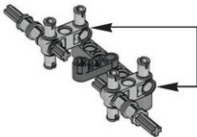


15

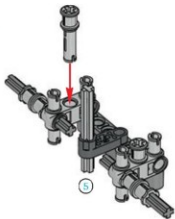
1



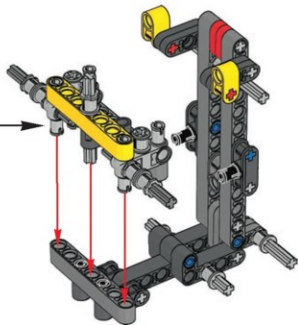
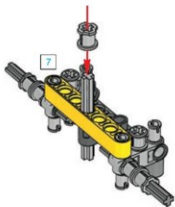
2



3

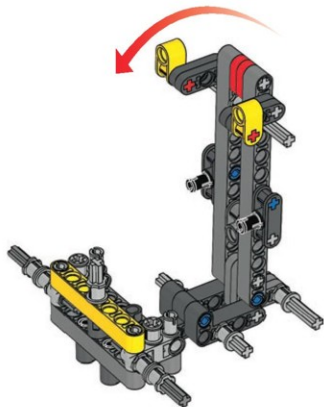


4

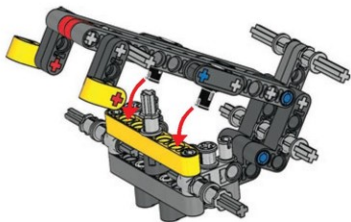




16



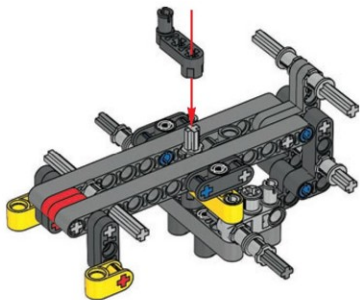
17

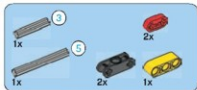




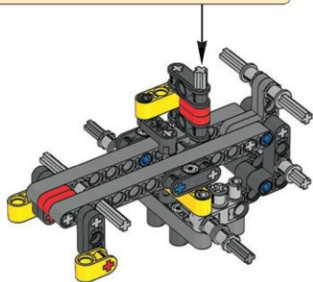
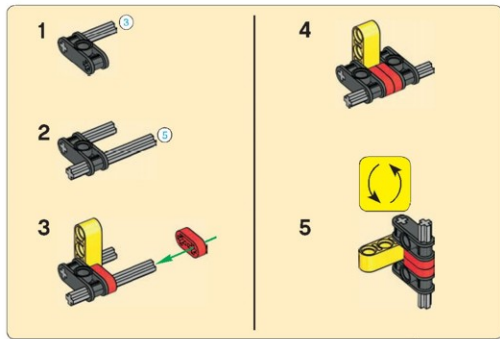
1x

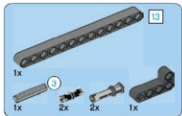
18



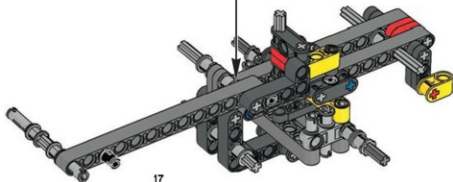
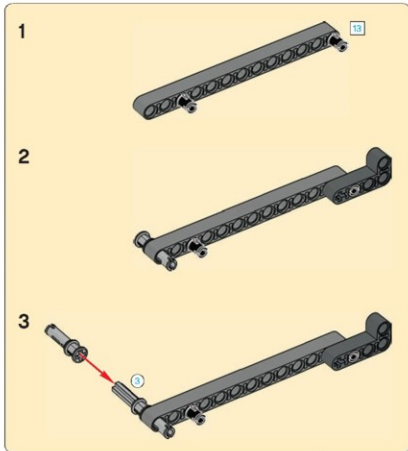


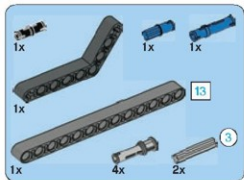
19





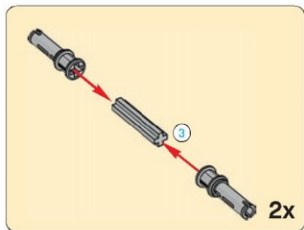
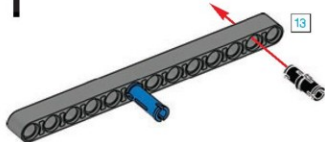
20



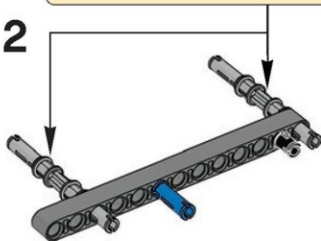


21

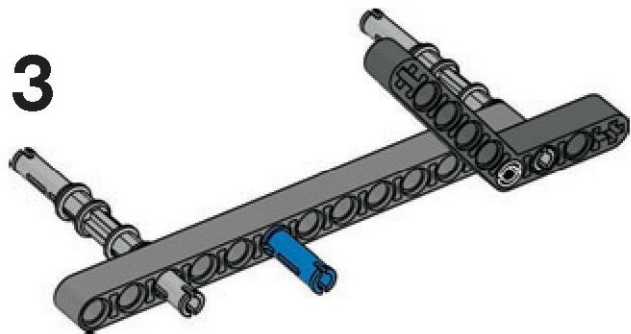
1



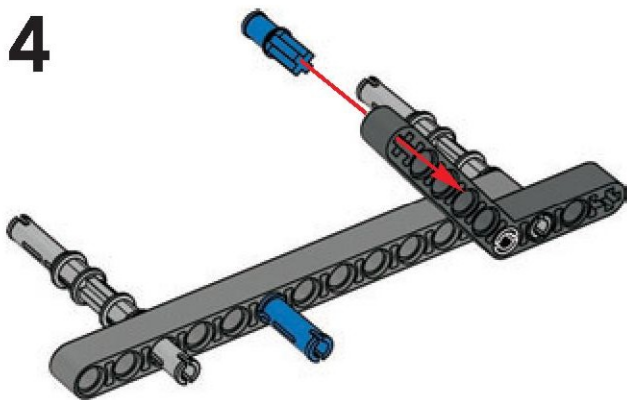
2

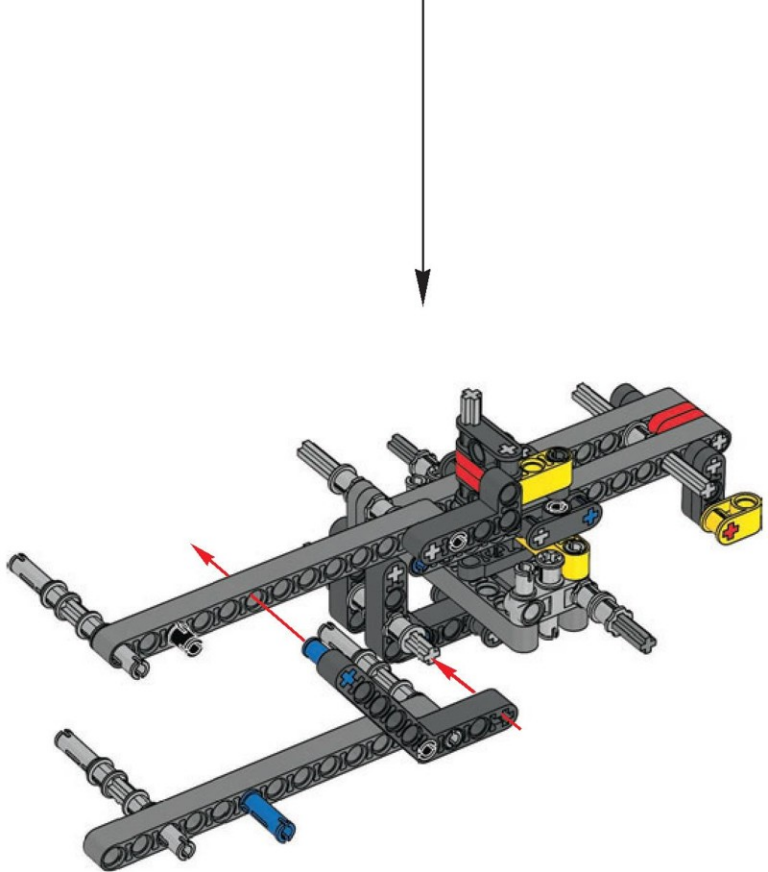


3



4

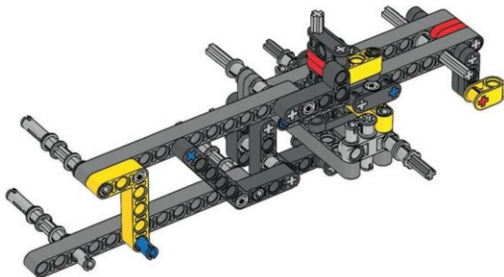


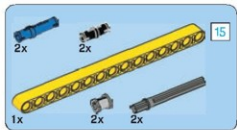




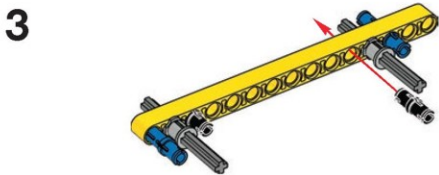
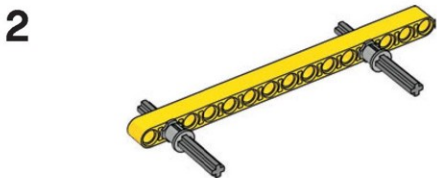
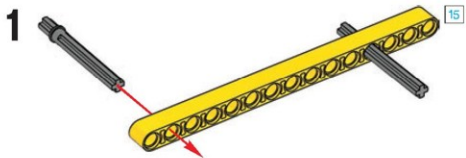
1x

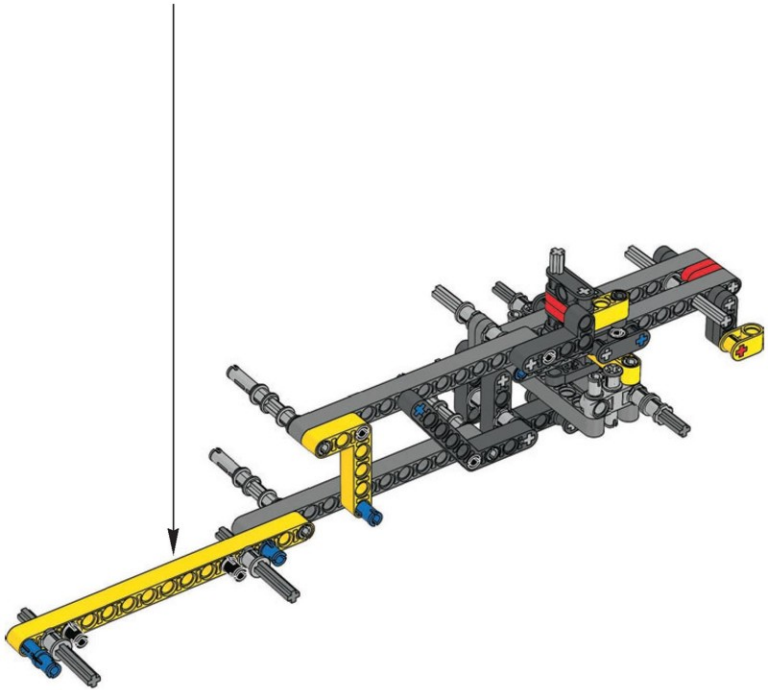
22

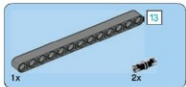




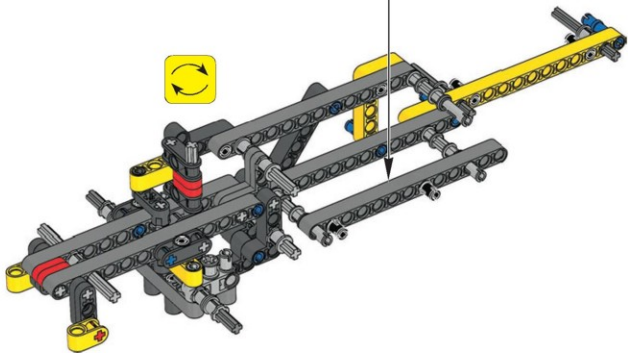
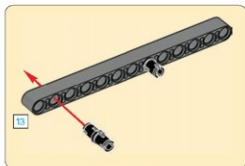
23

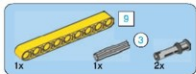




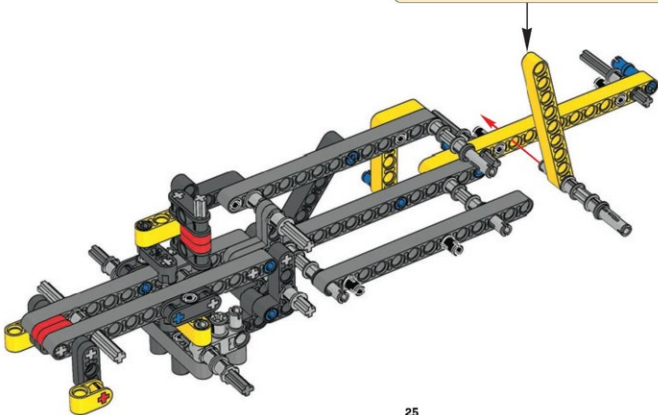
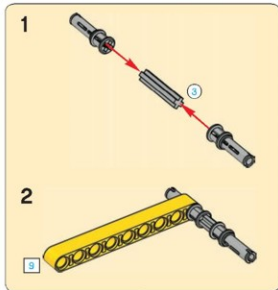


24

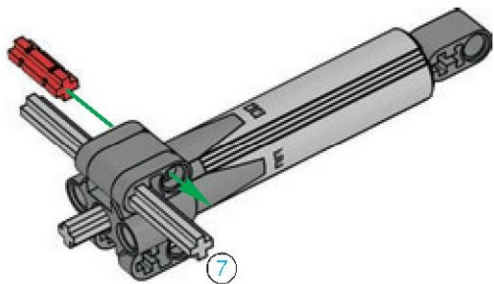




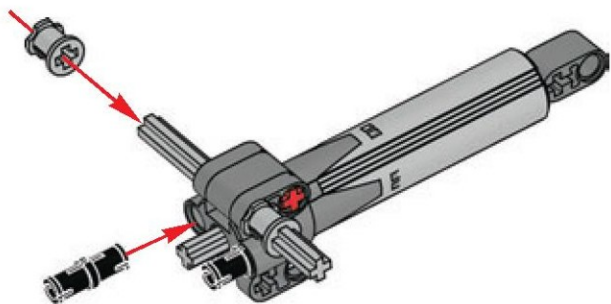
25



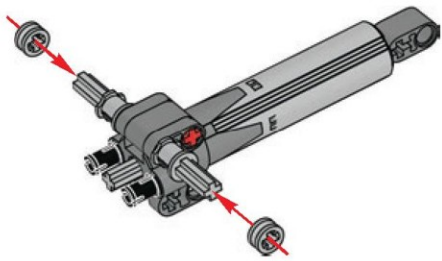
3



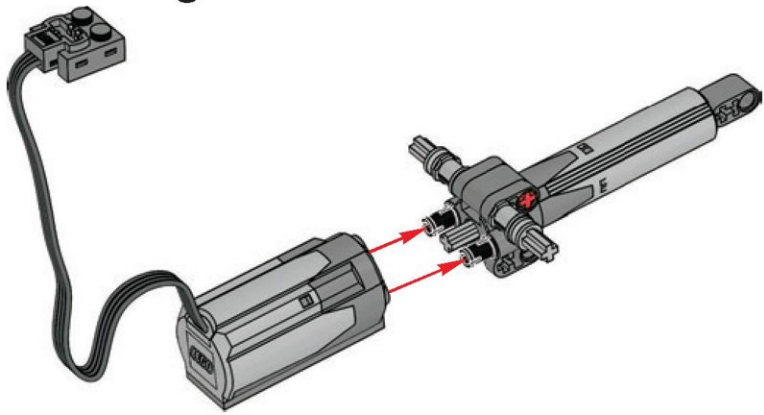
4

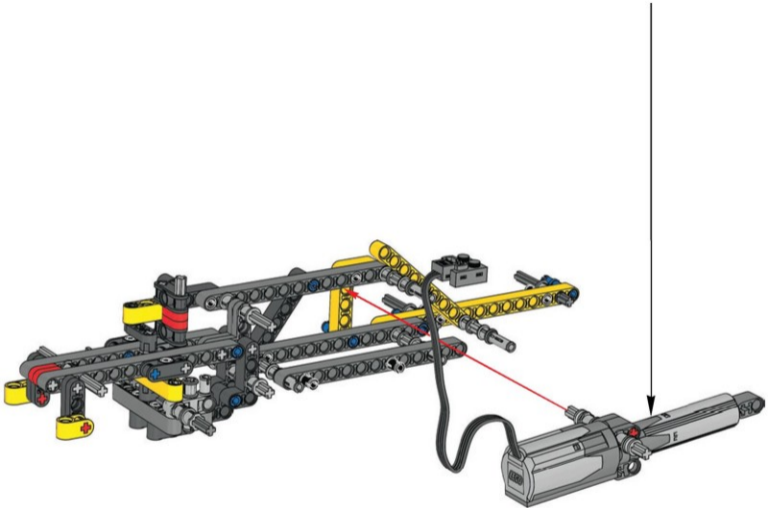


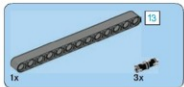
5



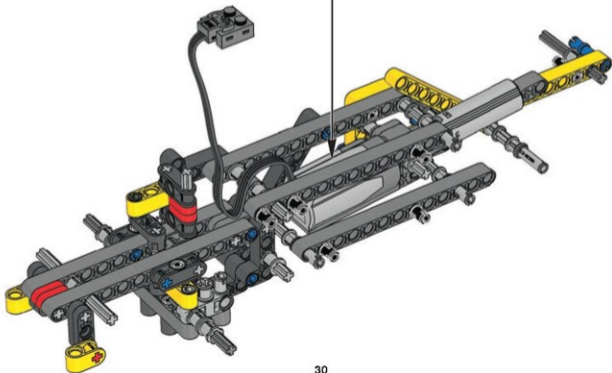
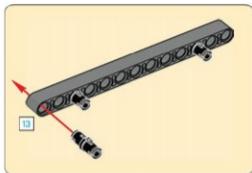
6

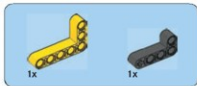




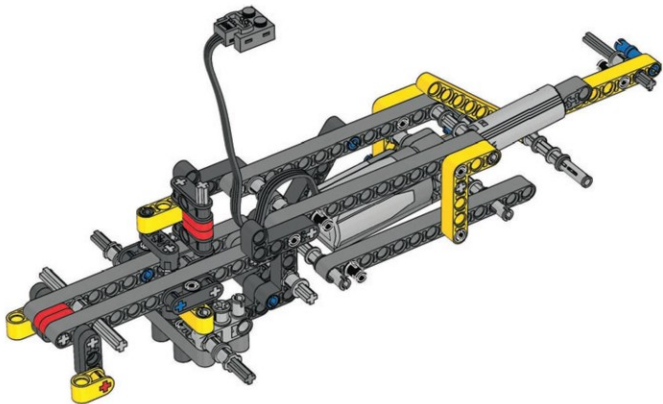


27



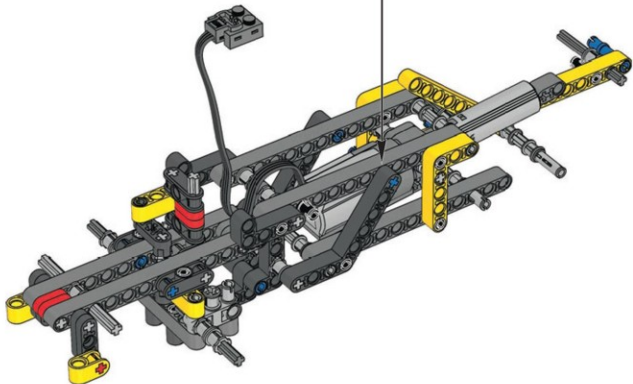


28



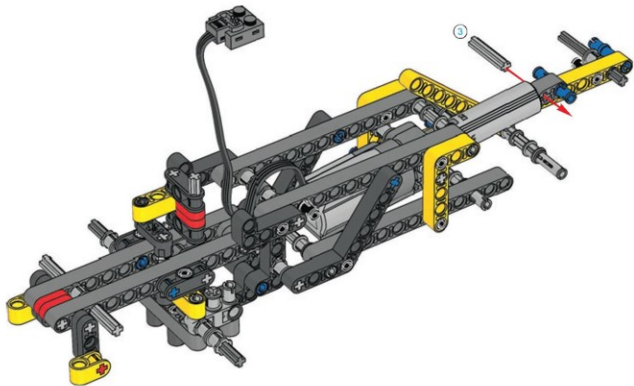


29



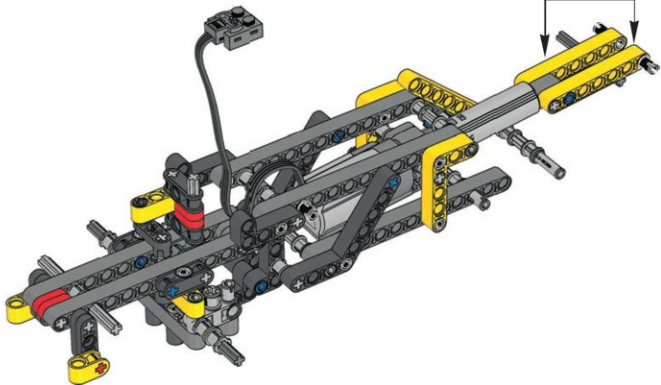
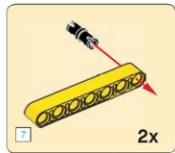


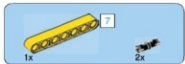
30



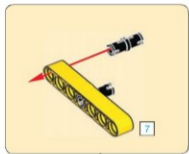
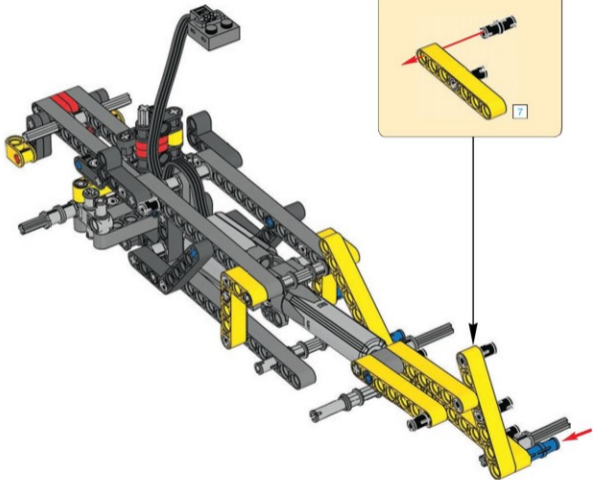


31





32



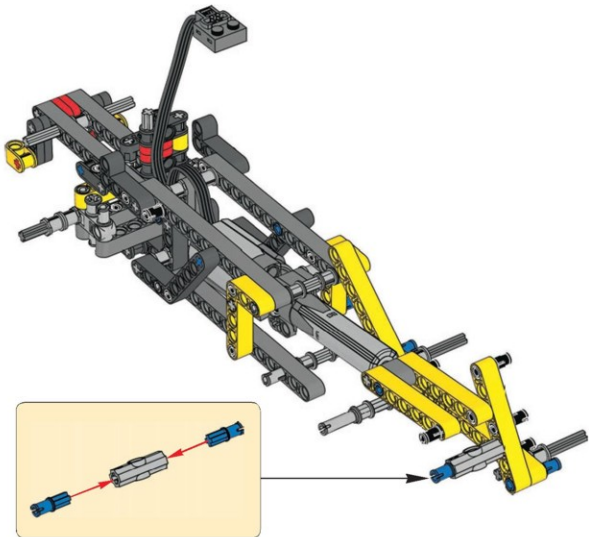


1x



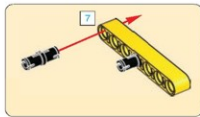
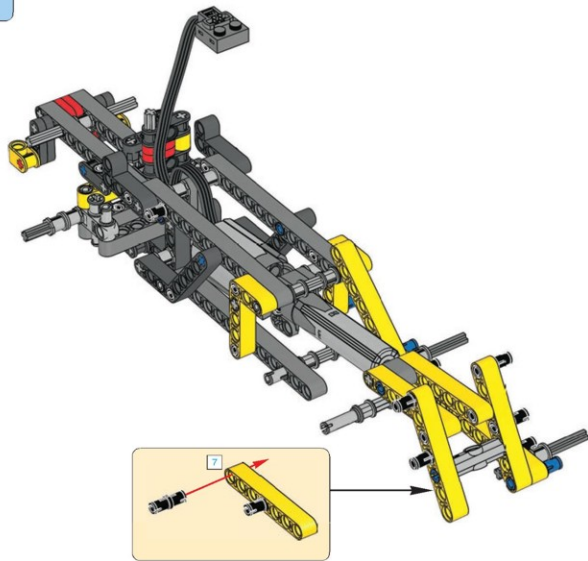
2x

33





34





1x



2x

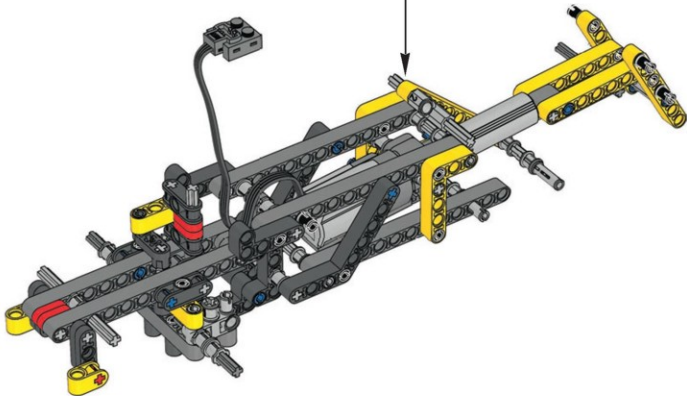
3

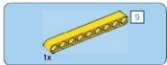
35

3

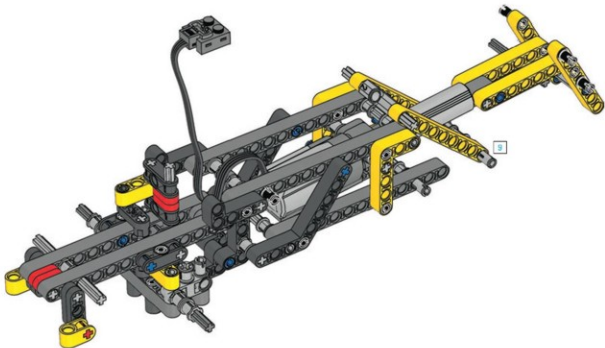


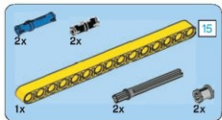
3





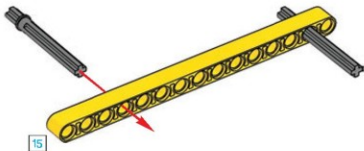
36



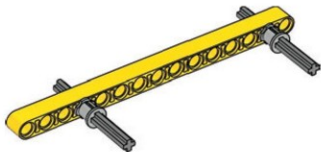


37

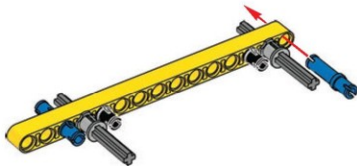
1

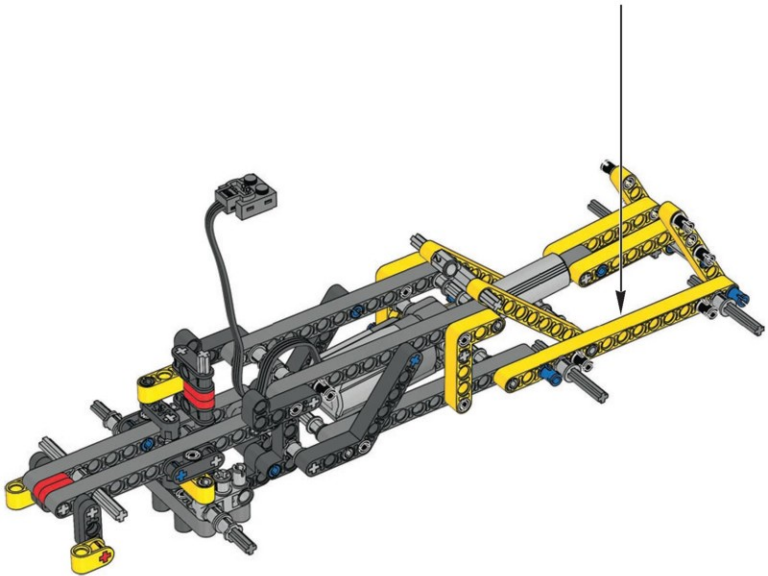


2

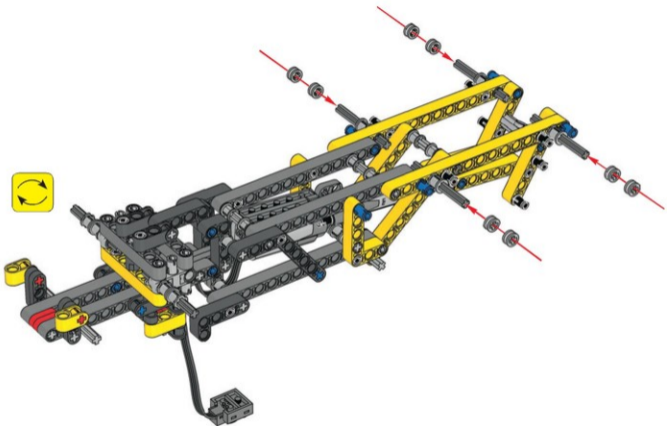


3





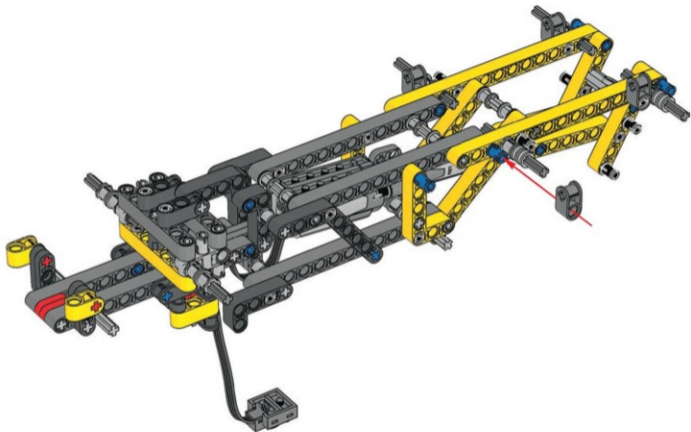
38





4x

39





4x

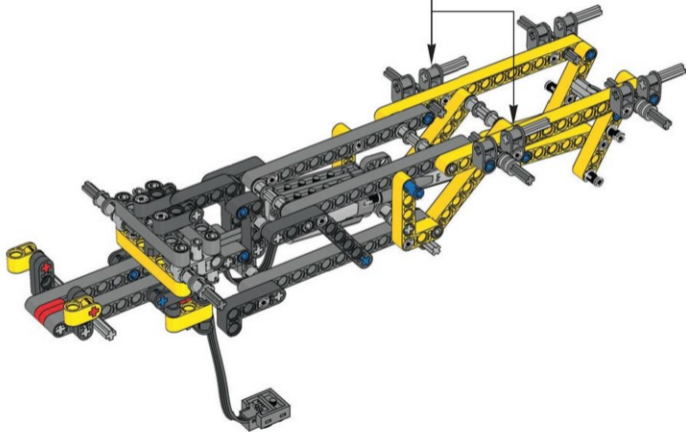


4x

40



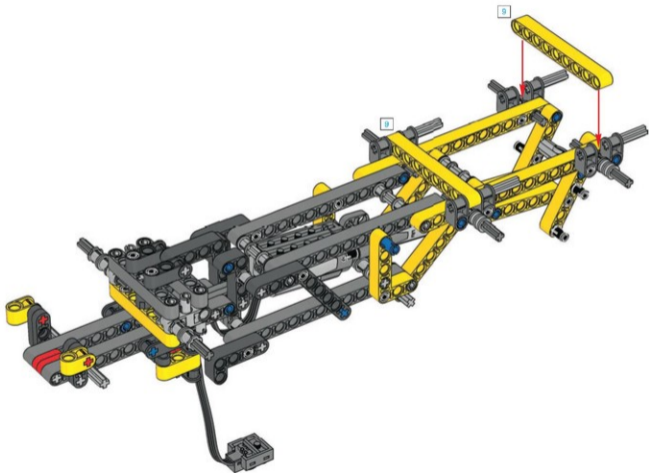
4x



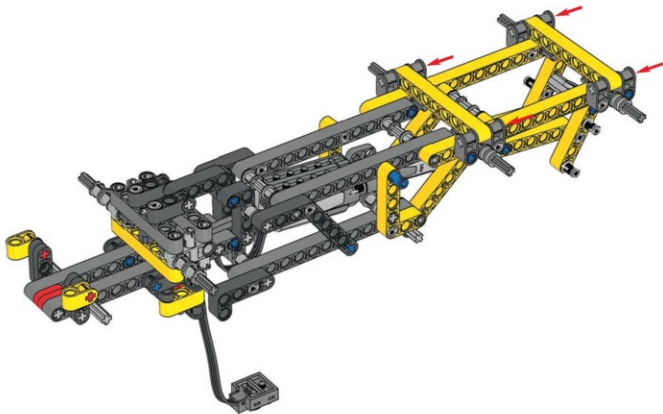
2x



41

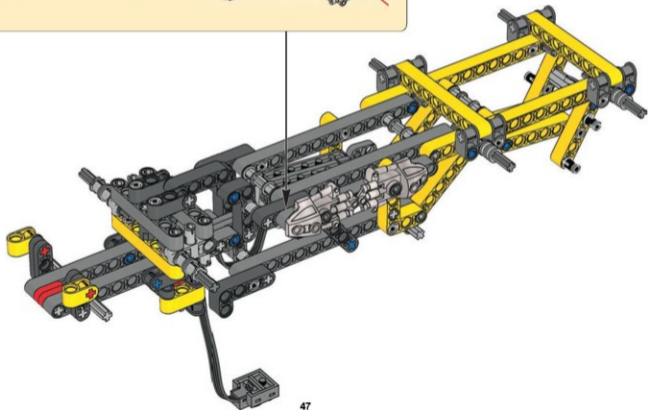
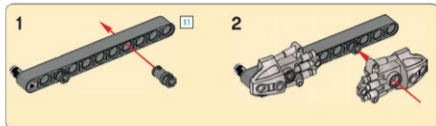


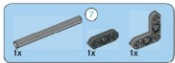
42



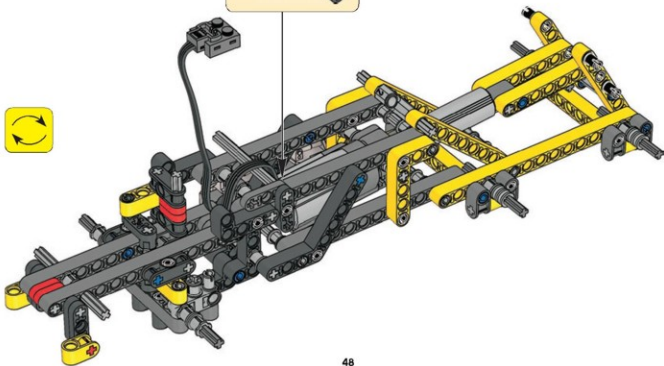
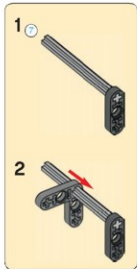


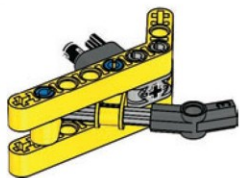
43



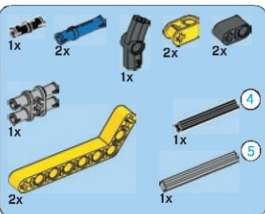
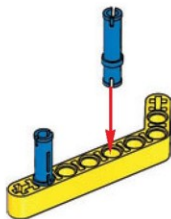


44

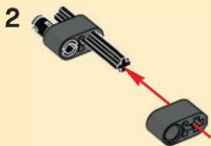




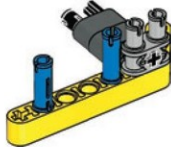
1



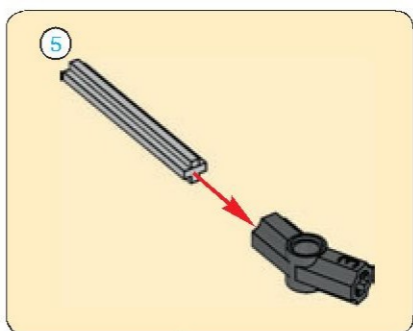
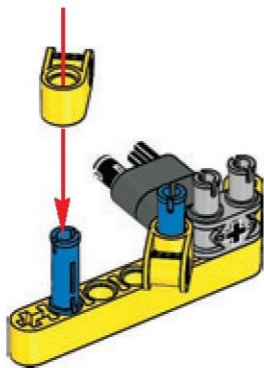
45



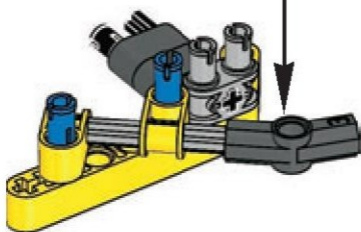
2



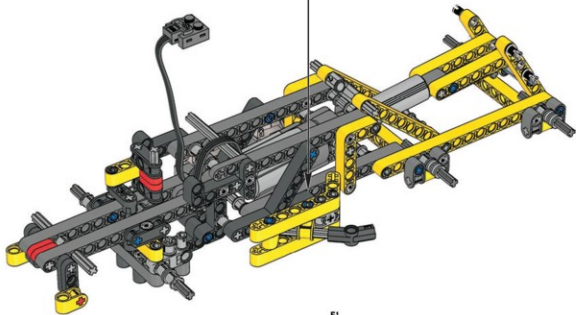
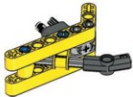
3



4



5



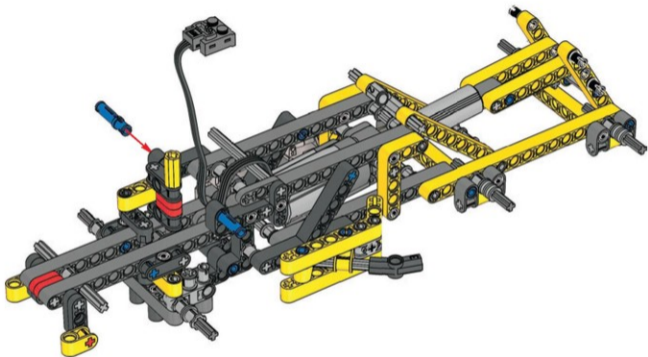


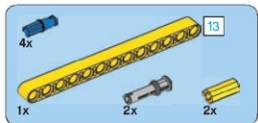
1x



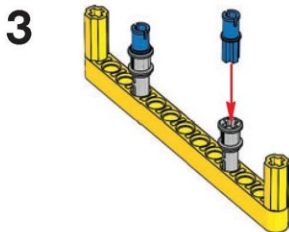
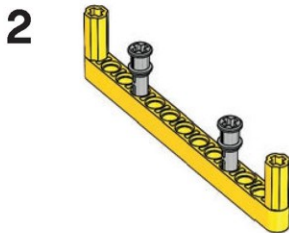
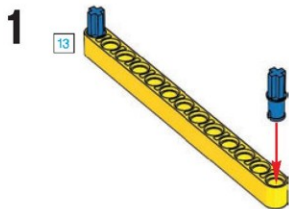
2x

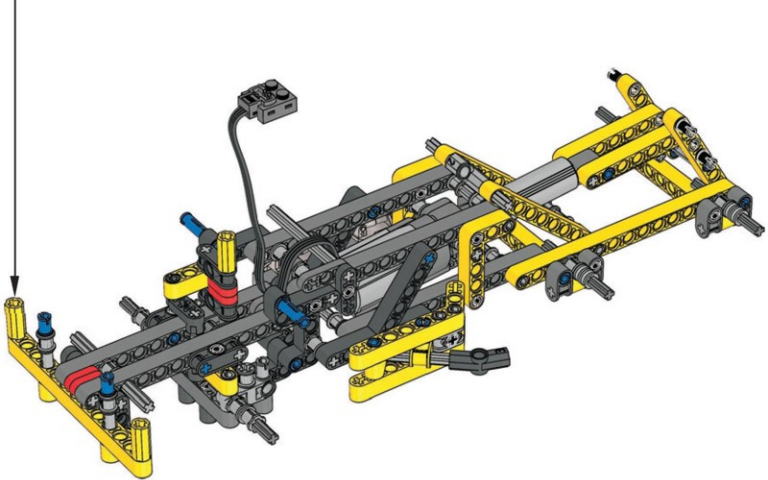
46

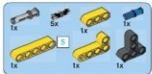




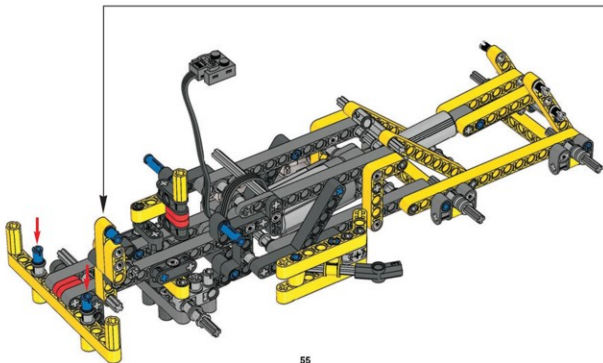
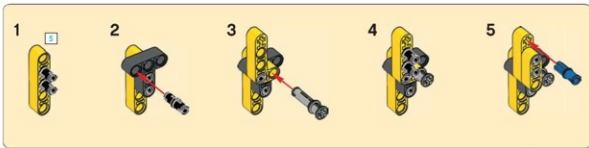
47

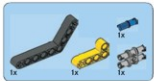




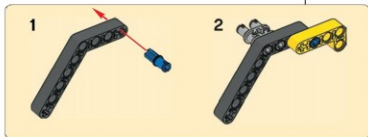
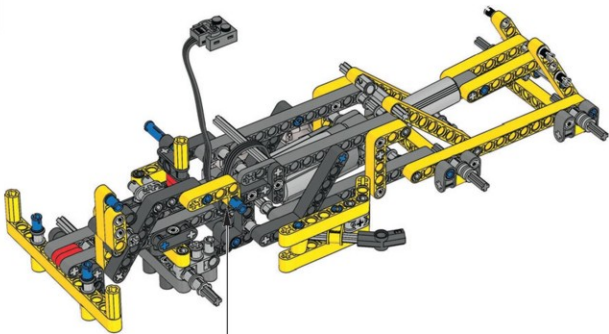


48



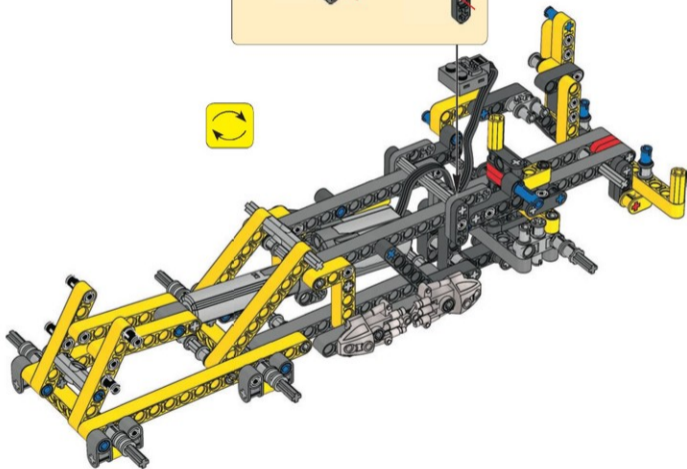
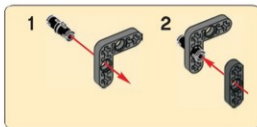


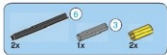
49



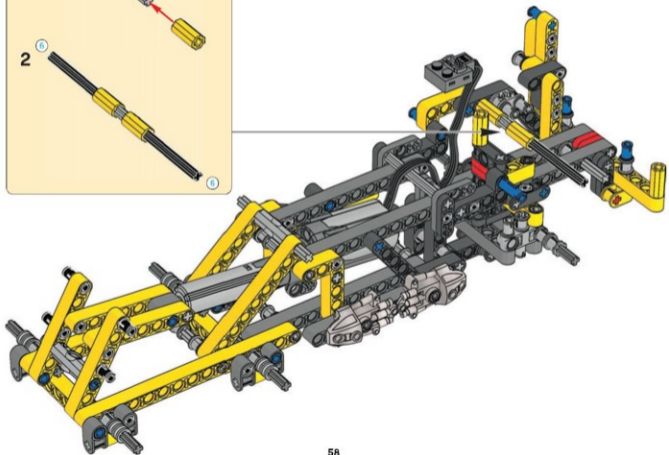
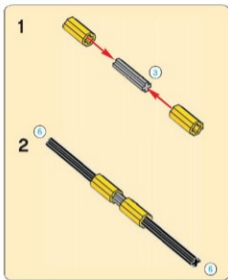


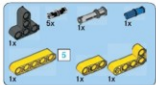
50



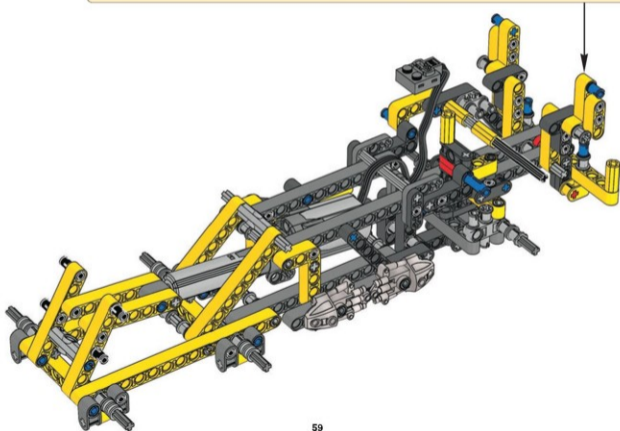
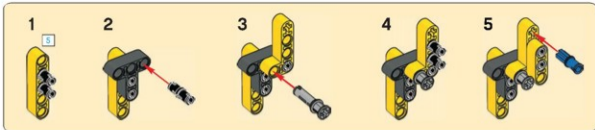


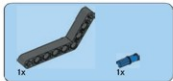
51



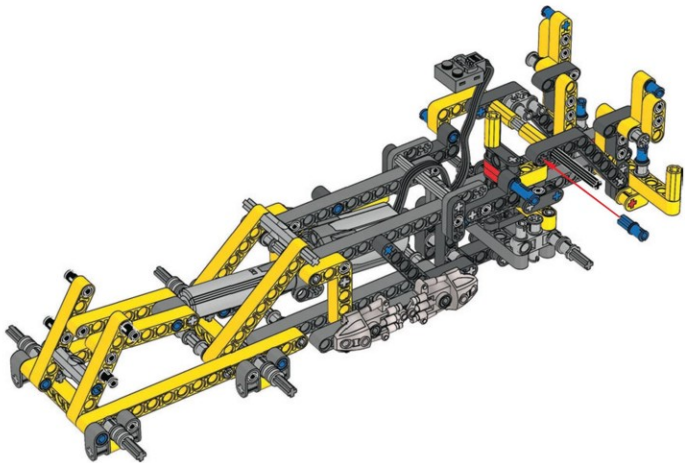


52





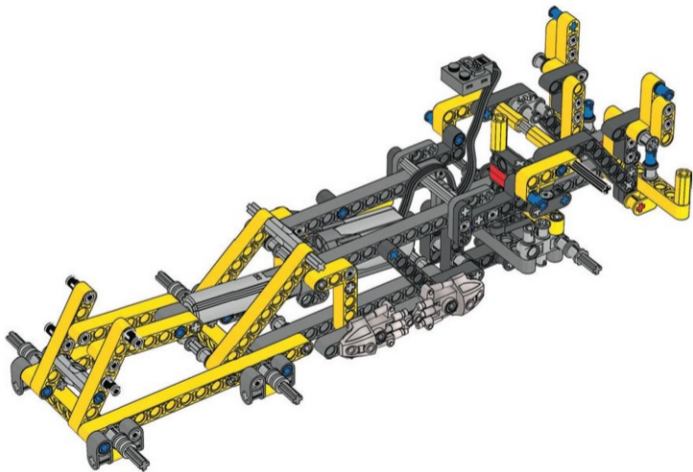
53

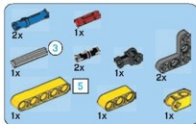




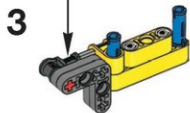
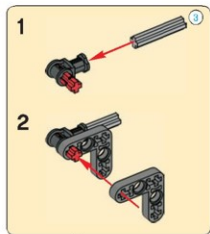
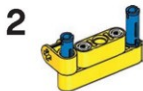
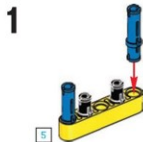
1x

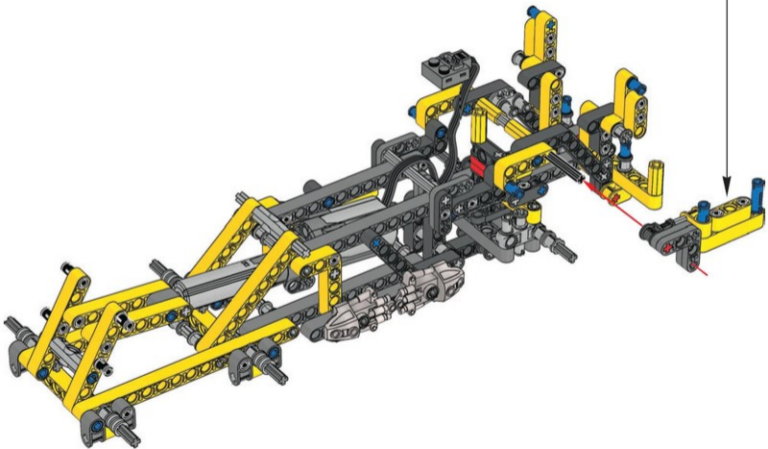
54

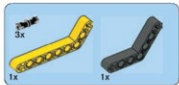




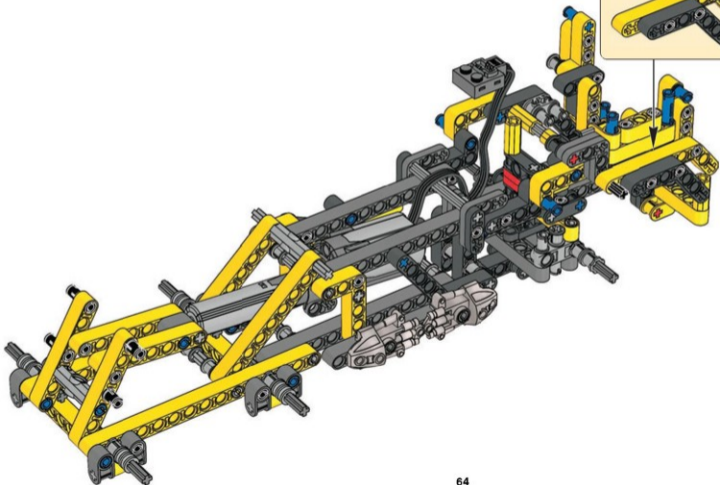
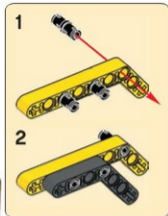
55

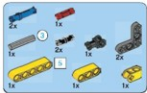




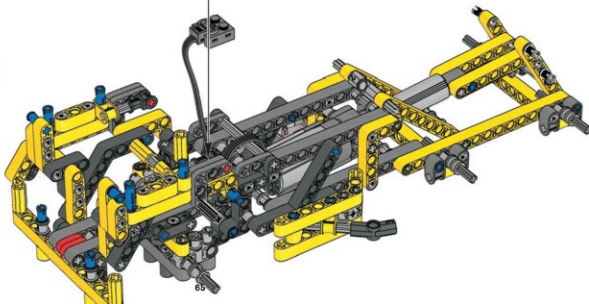
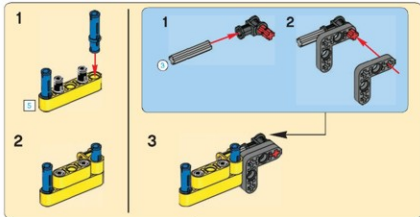


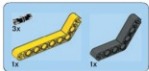
56



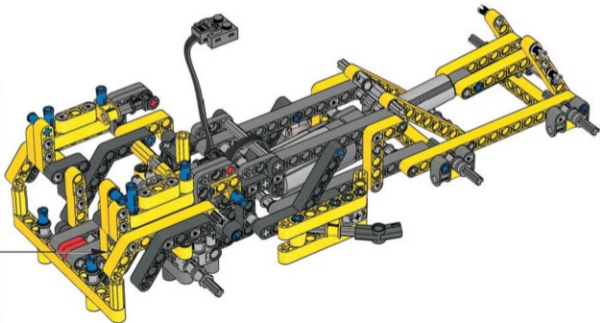
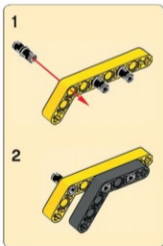


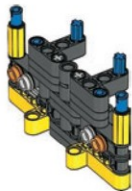
57



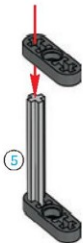


58





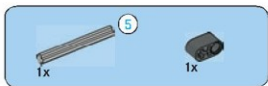
1



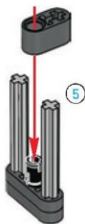
59

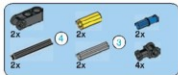


2

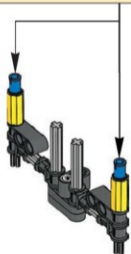
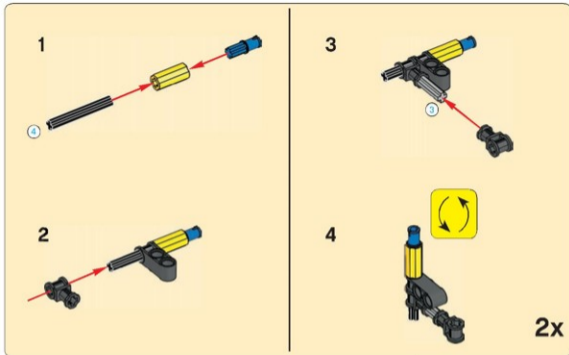


3





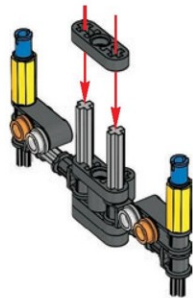
4





2x

5

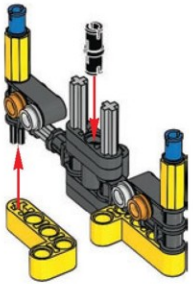


2x



1x

6

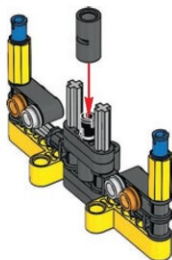


2x

2x

1x

7



1x

1x

2x

1x

8

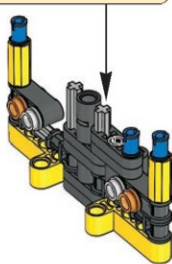
1



2

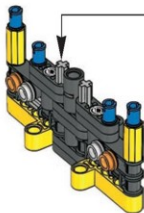
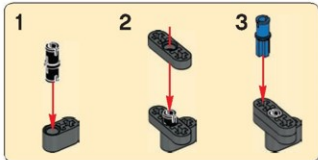


3

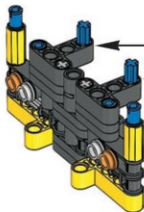
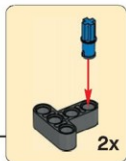


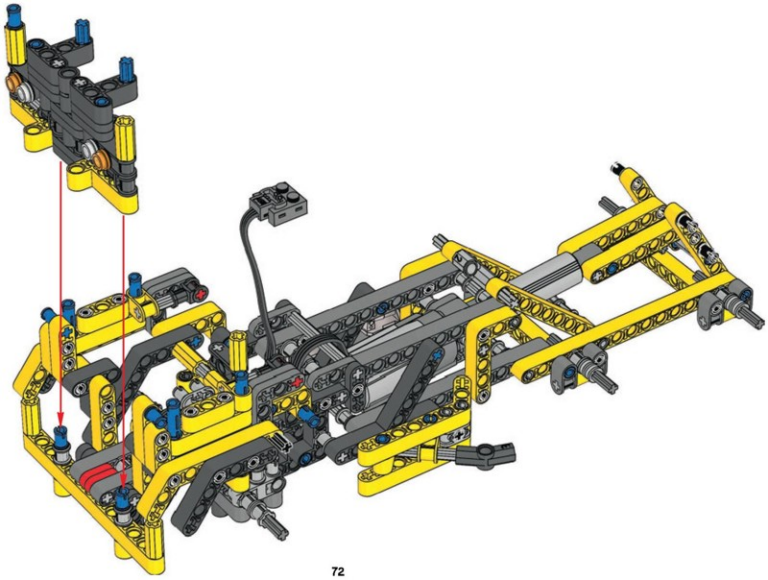


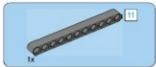
9



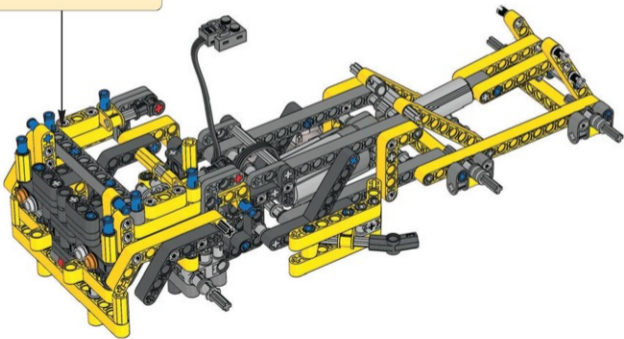
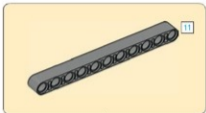
10

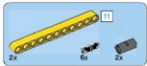




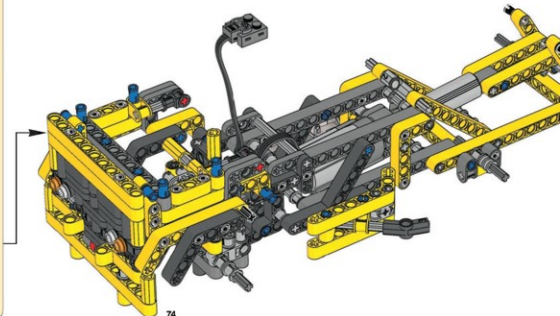
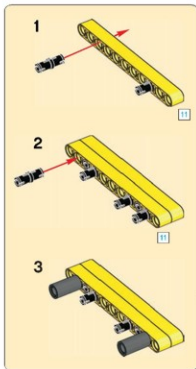


60



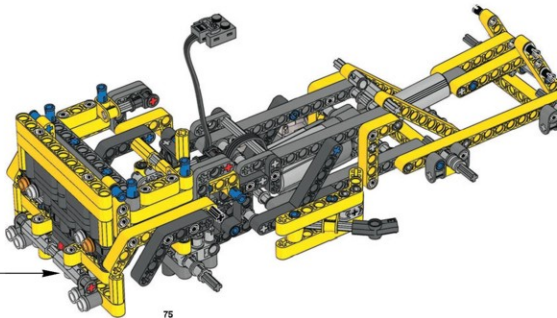
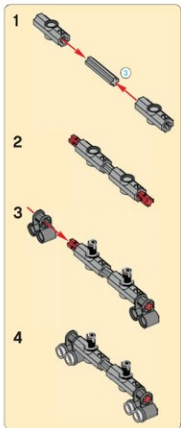


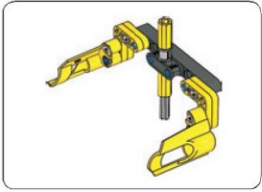
61





62





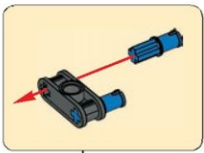
63



1

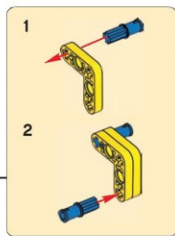
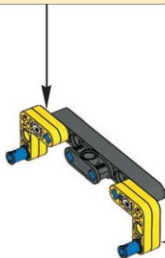
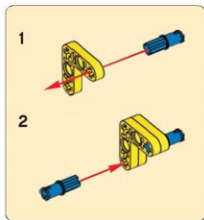


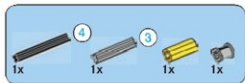
2



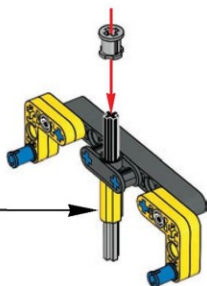
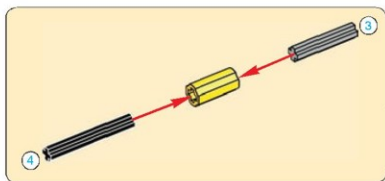


3

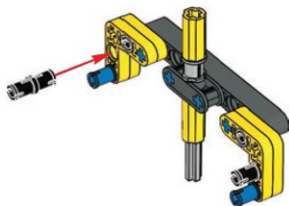


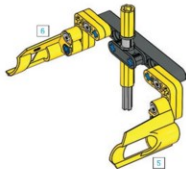


4

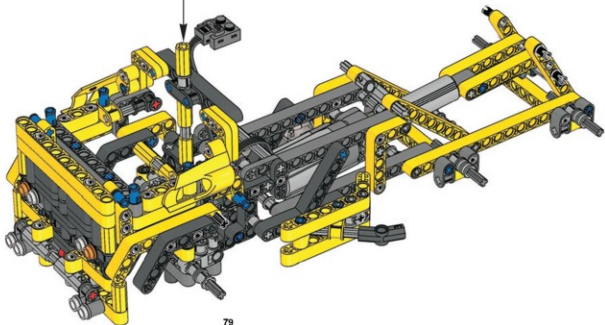


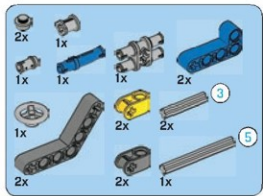
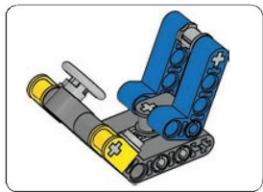
5



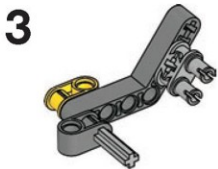


6

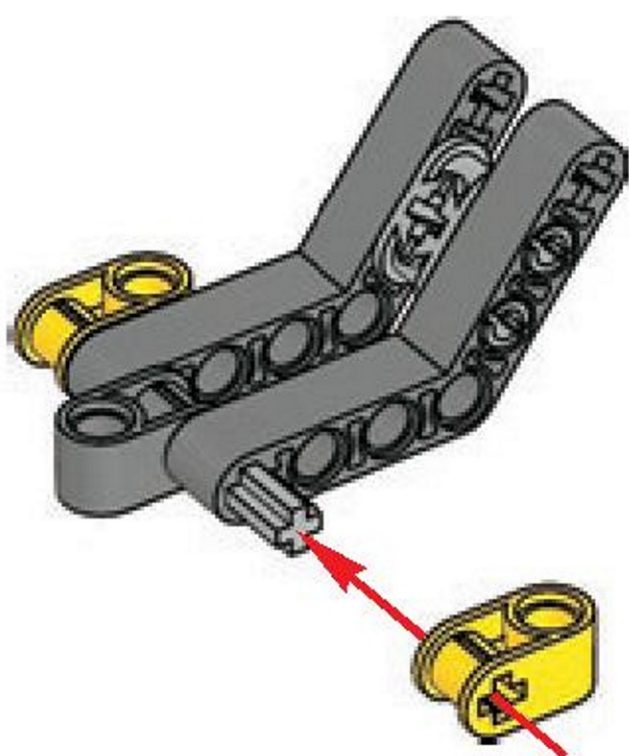




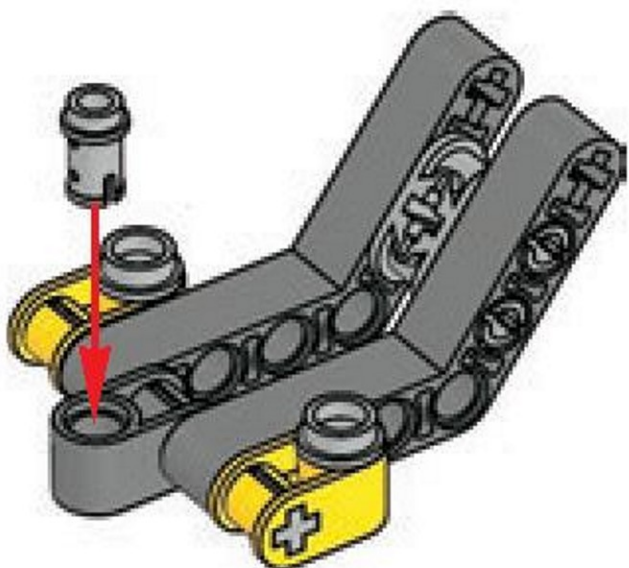
64



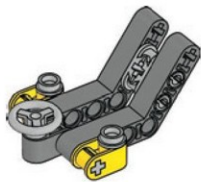
4



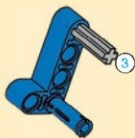
5



6



1



2



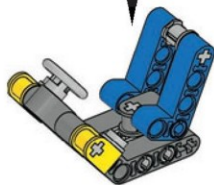
3

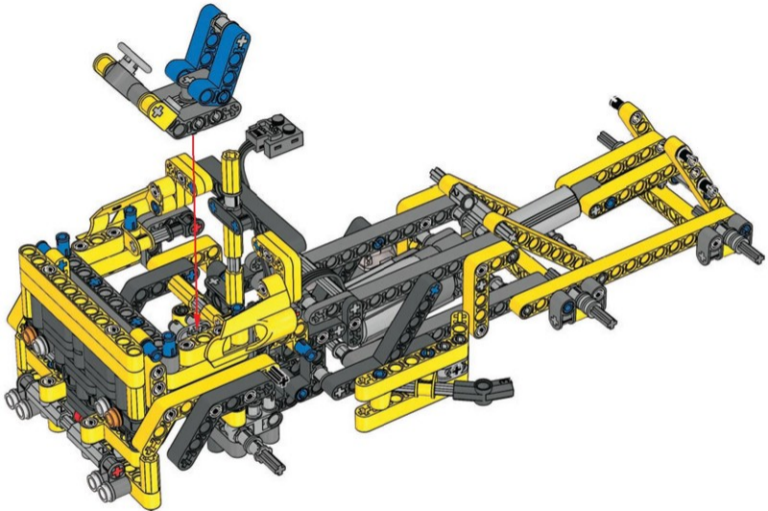


4



7



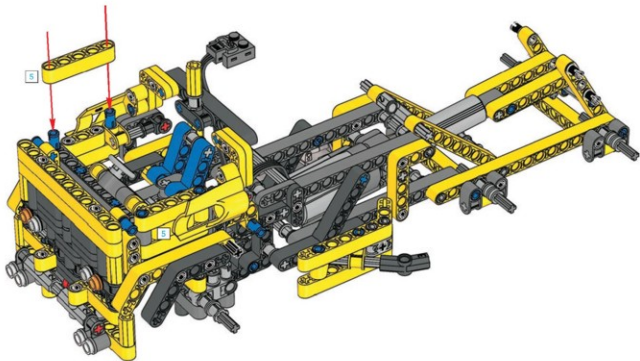


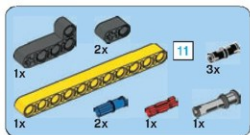


2x

5

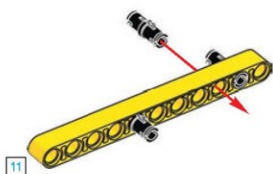
65



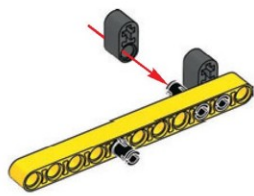


66

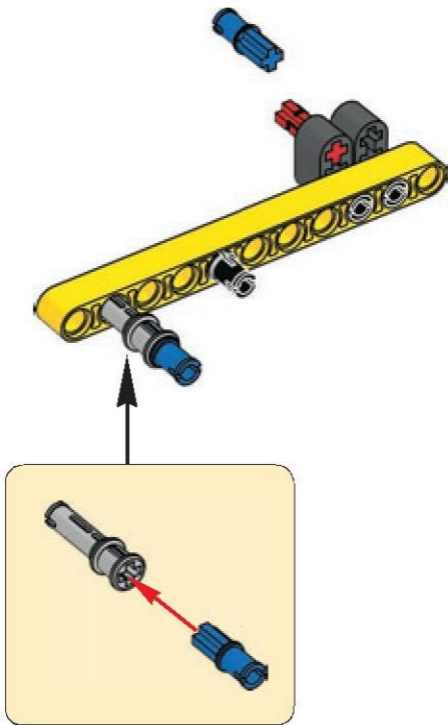
1



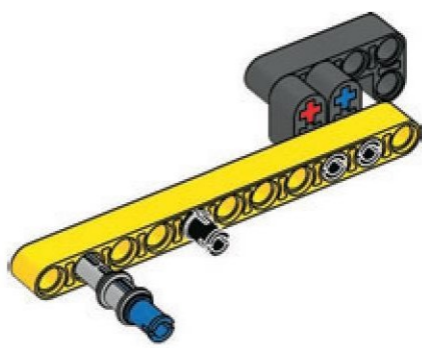
2

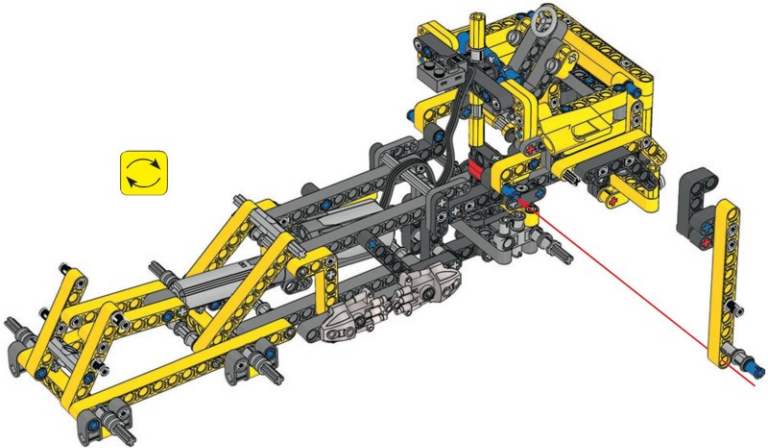


3

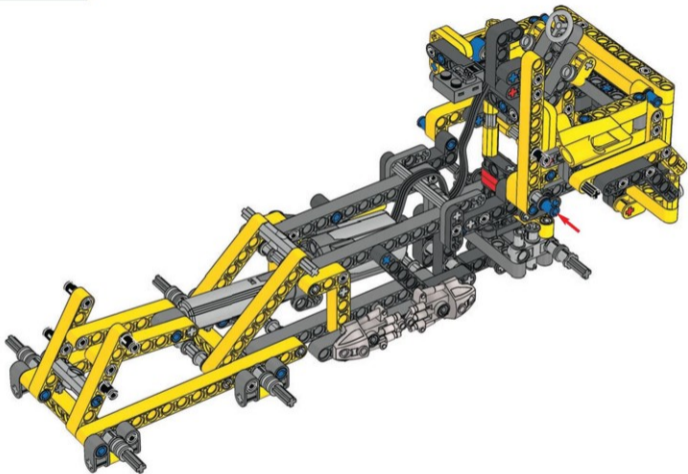


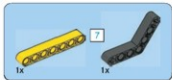
4



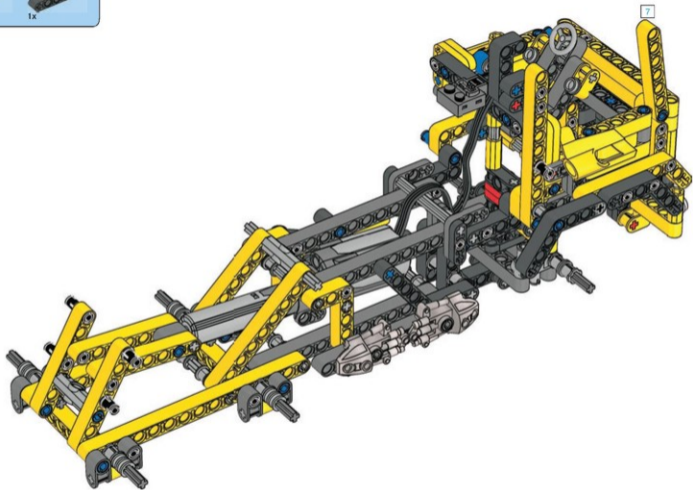


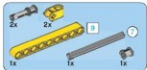
67



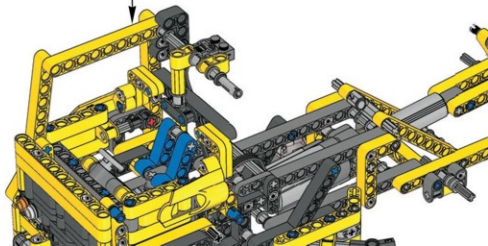
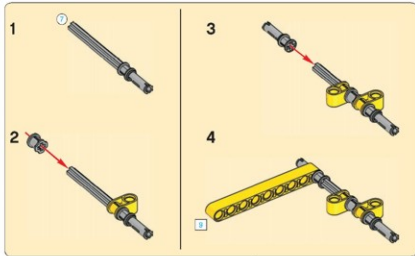


68



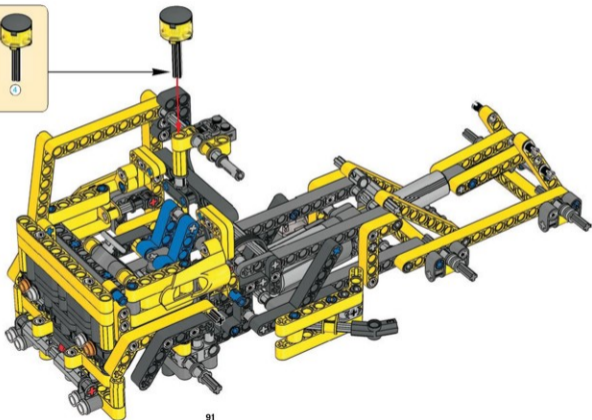
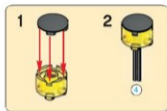


69



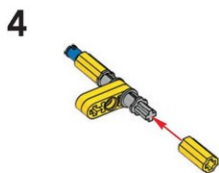
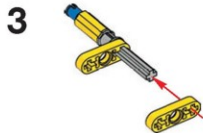
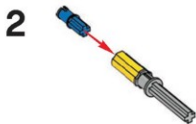


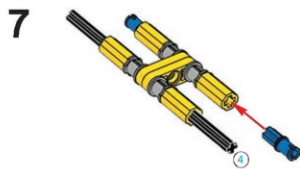
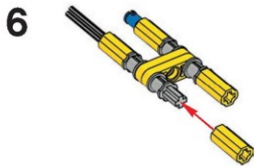
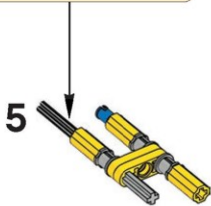
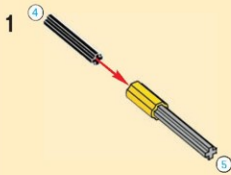
70

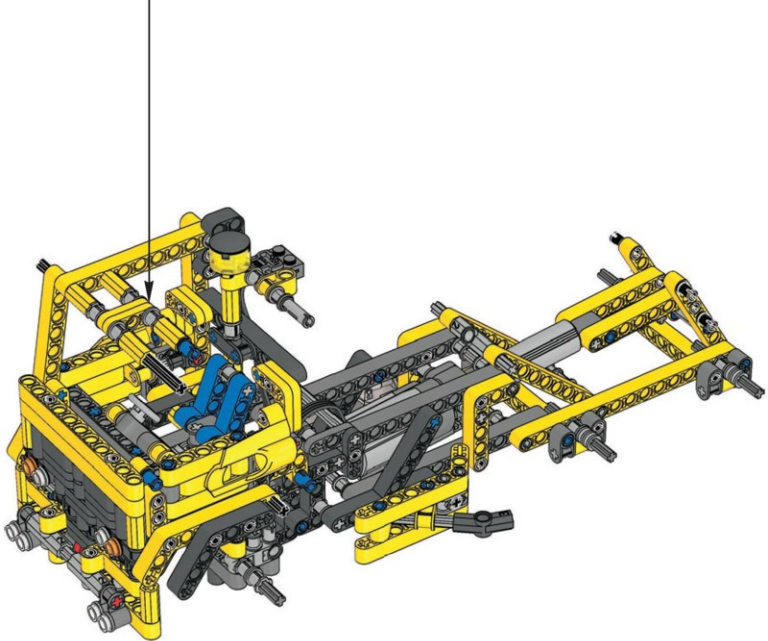


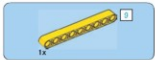


71

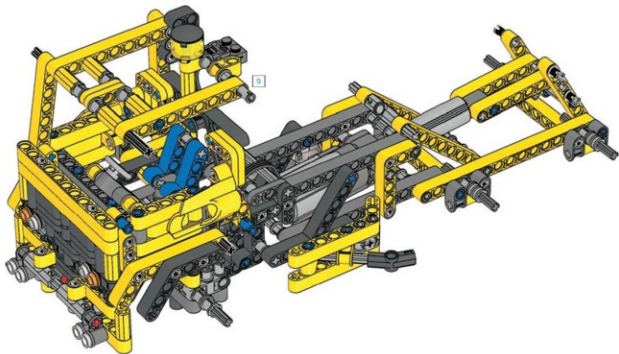


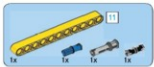




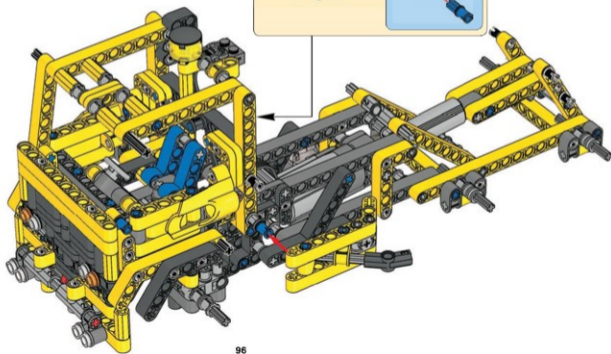
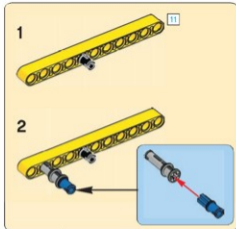


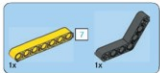
72



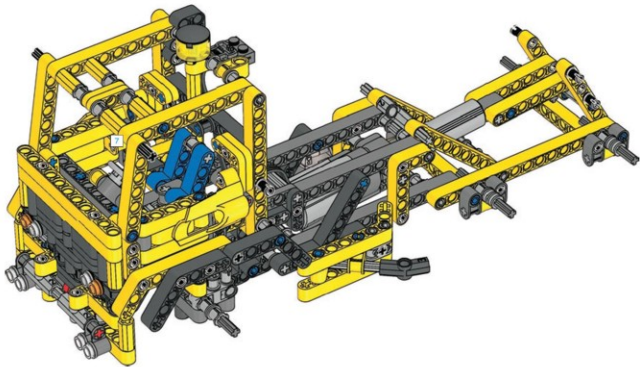


73



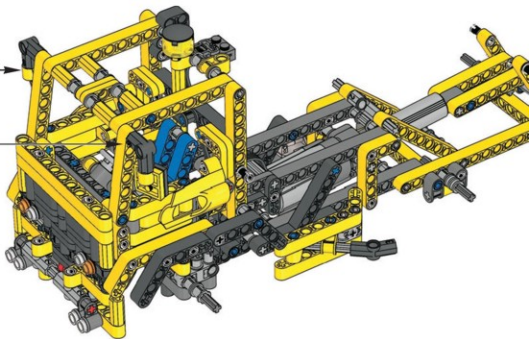
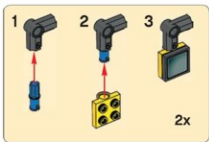


74



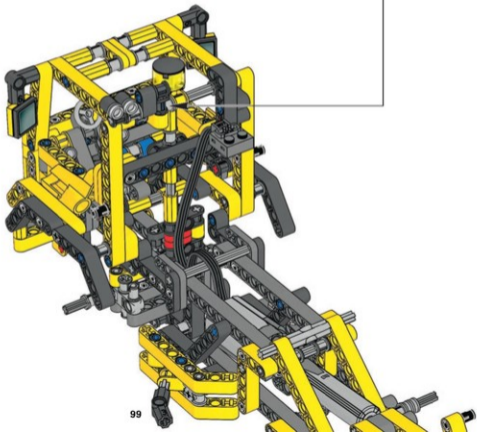
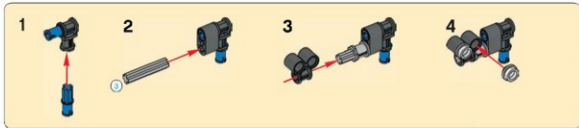


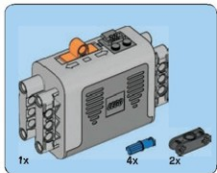
75



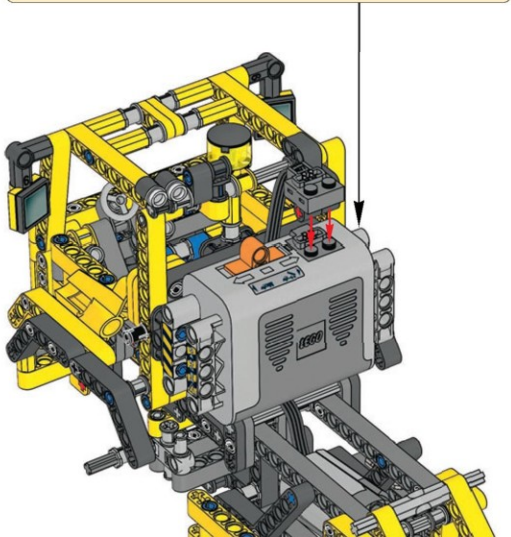
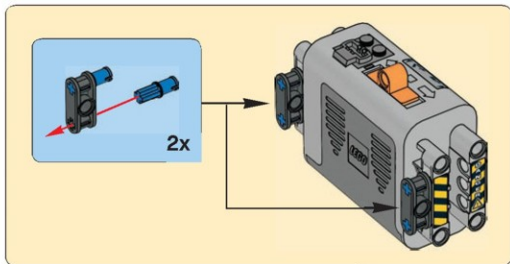


76





77



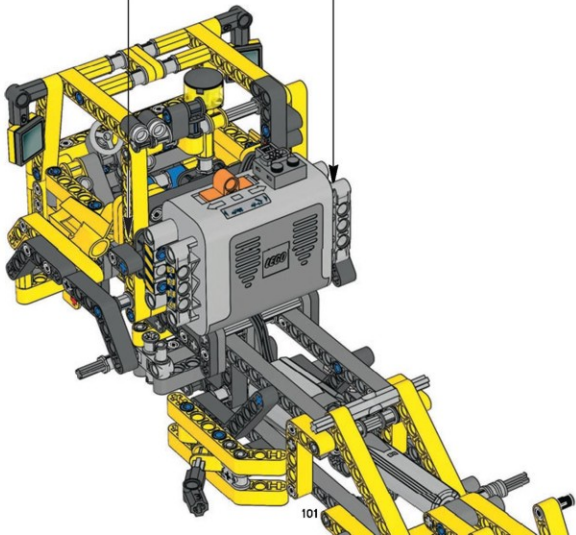
2x

2x

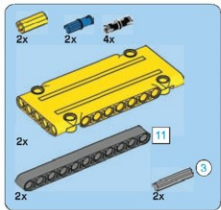
78



2x

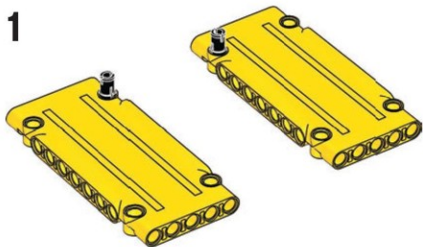


101

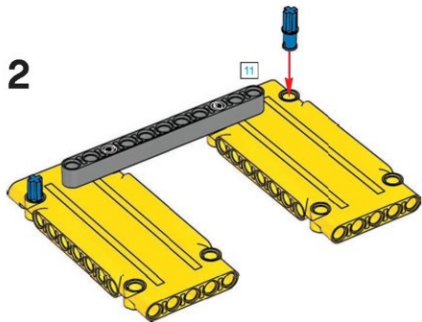


79

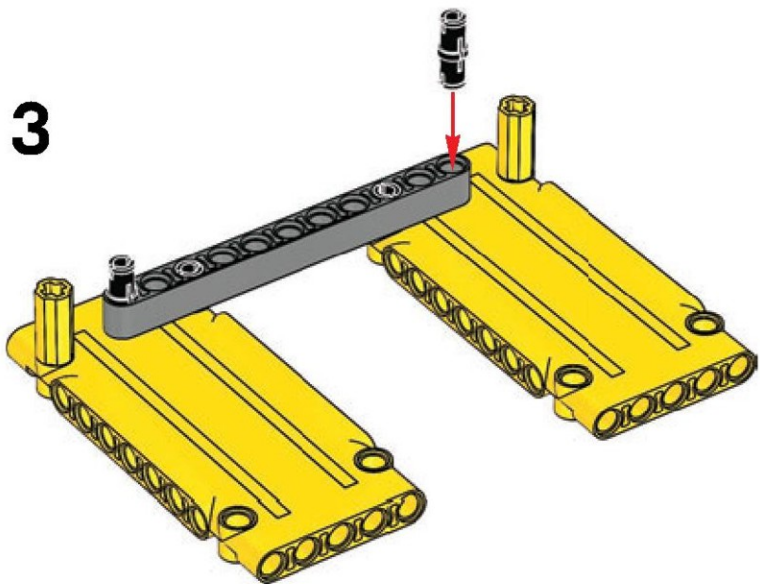
1



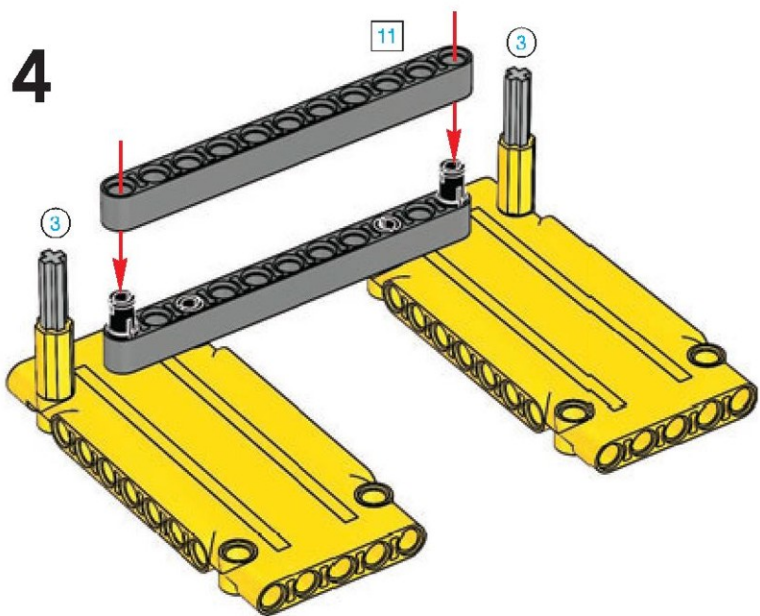
2

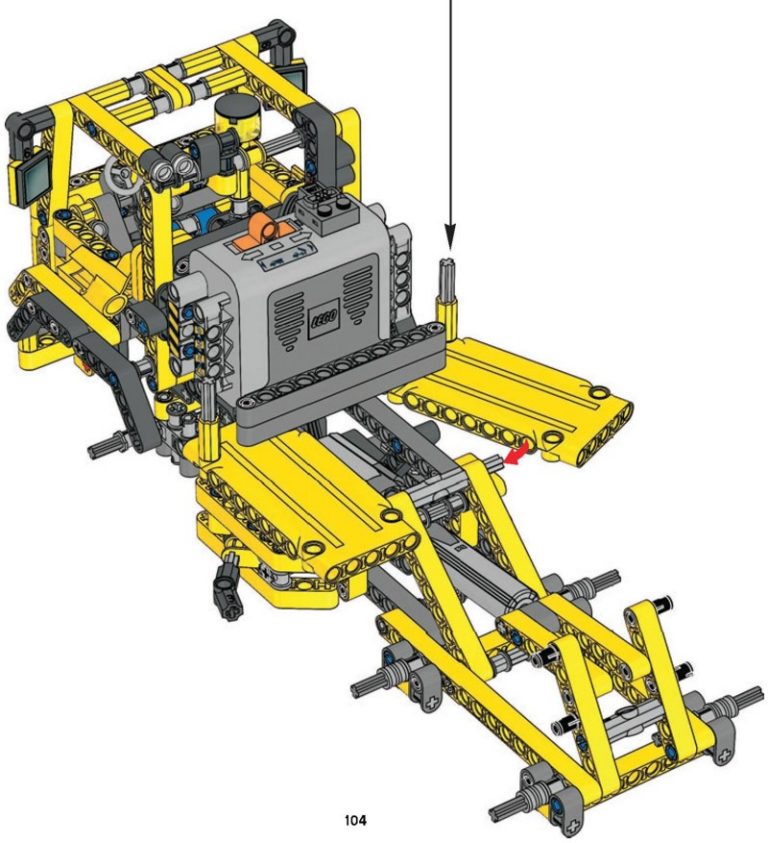


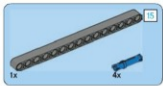
3



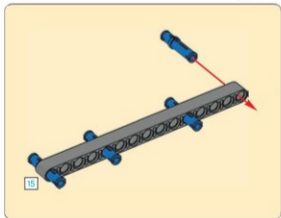
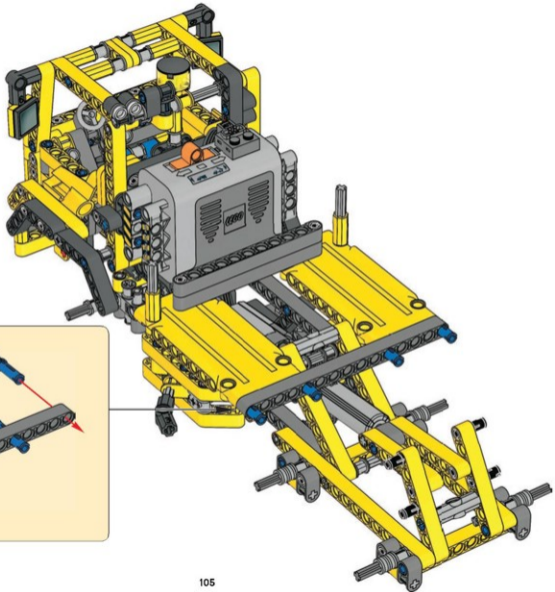
4

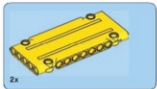




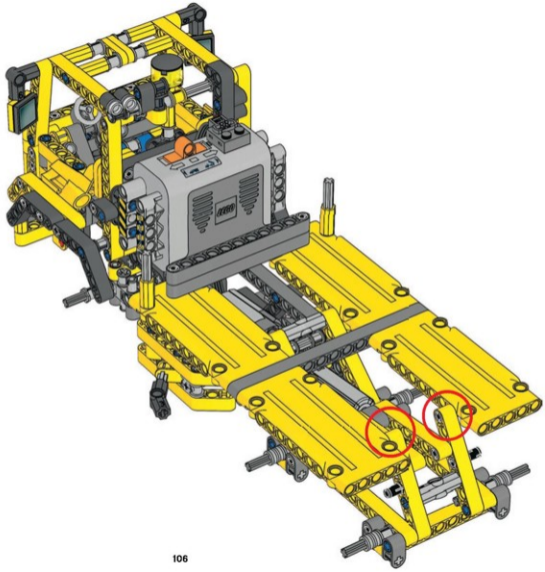


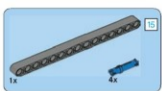
80



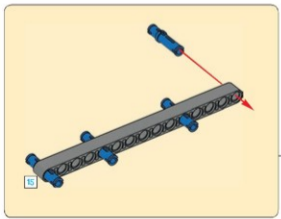
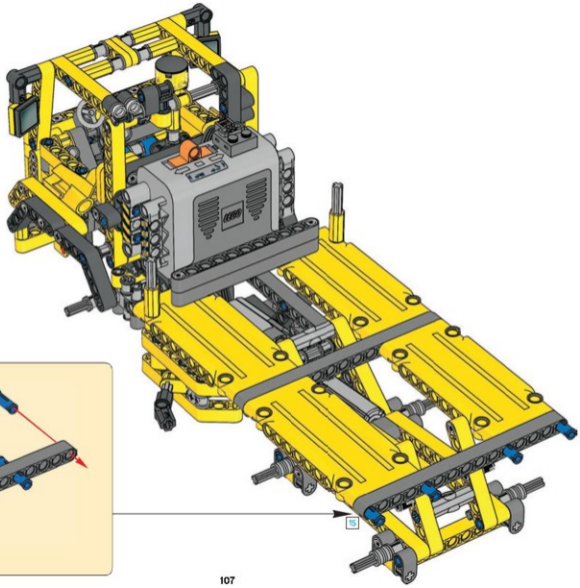


81





82

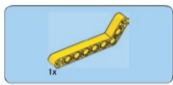
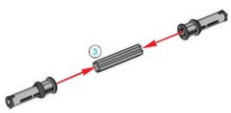




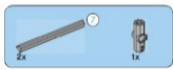
83



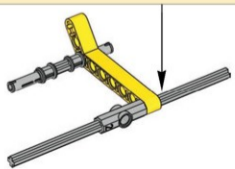
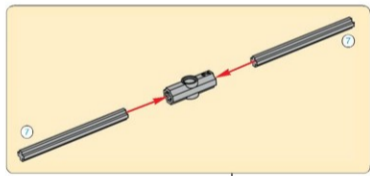
1



2

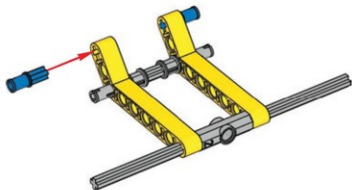


3

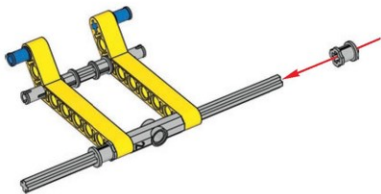




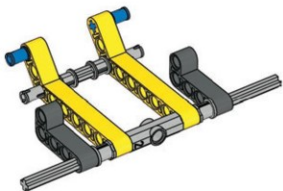
4



5



6



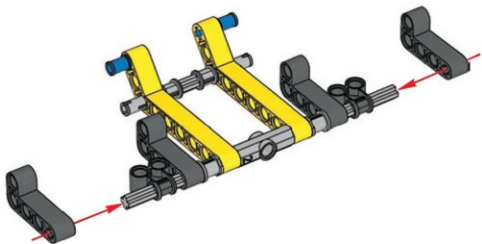


2x



2x

7

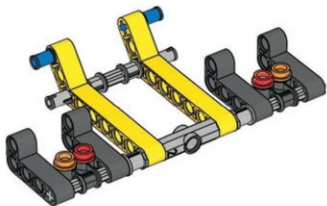


2x



2x

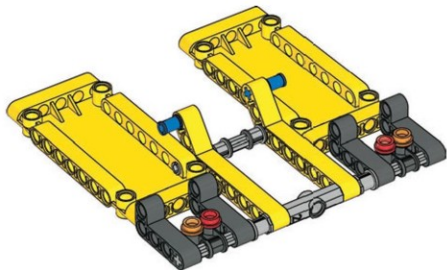
8



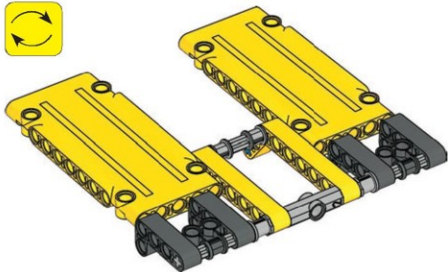
2x

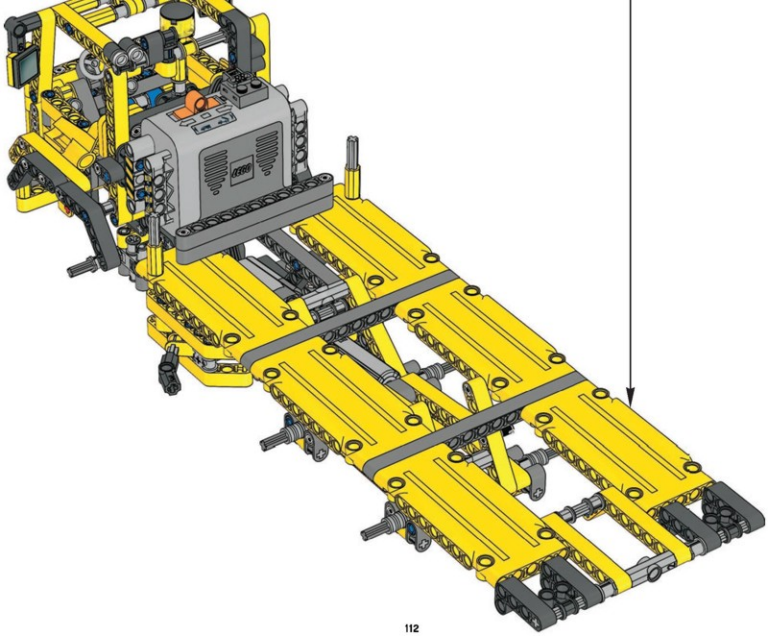


9

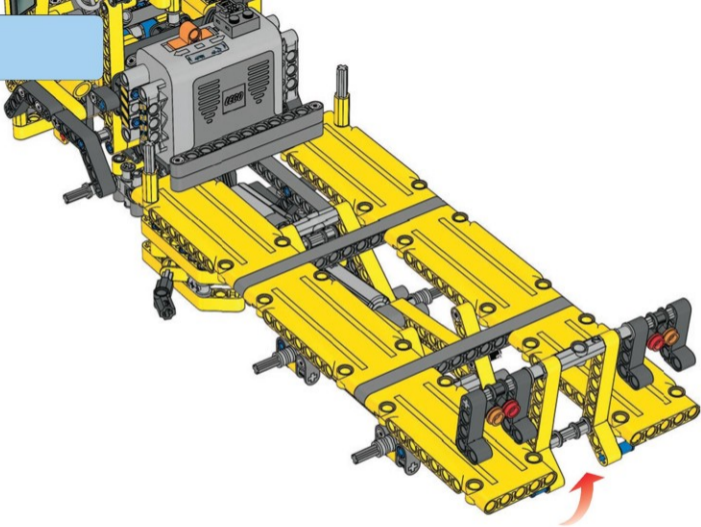


10



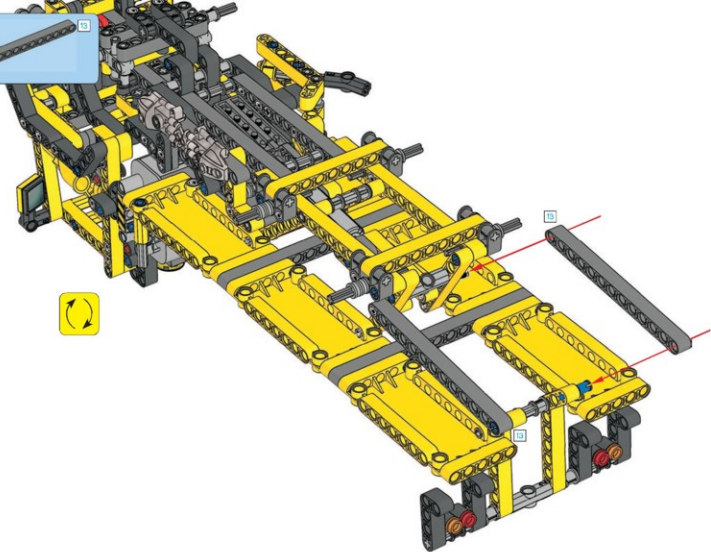


84



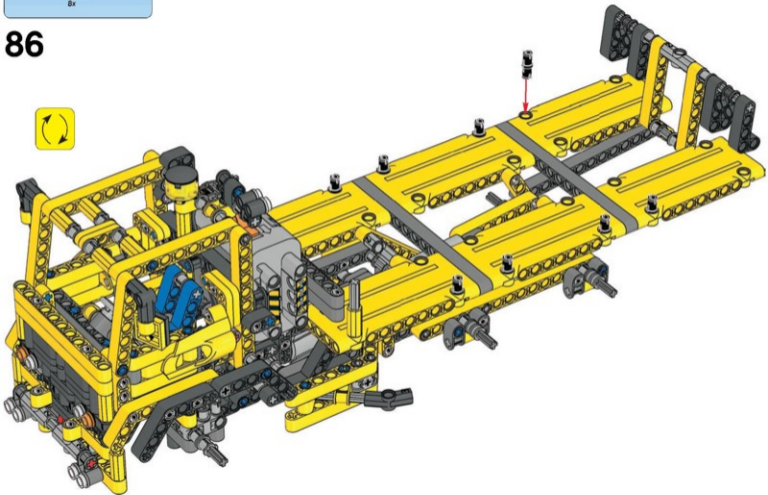
85

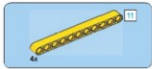
2x



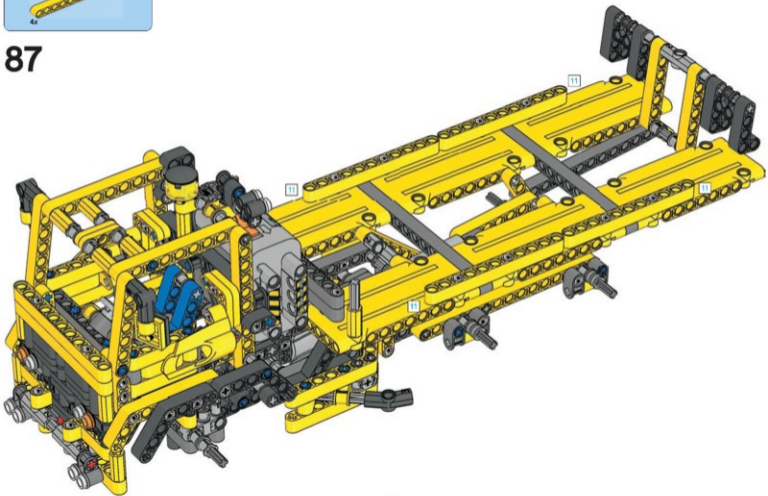


86





87





88

