



# CREATOR

5892





### GB

**Important information about batteries**  
Never use different types of batteries together, or a combination of old and new batteries. Always remove the batteries if the product is not to be used for a long time or if the batteries have run down. Never use damaged batteries. Only use batteries of the type recommended, or a corresponding type. Insert the batteries so that the poles are correctly positioned. Rechargeable batteries must be recharged using the correct battery charger under the supervision of an adult. You cannot recharge batteries while they are still in the product, and you must never try to do so. Never attempt to recharge non-rechargeable batteries. Never short-circuit the battery holder.

### IT

**Importanti informazioni sulle batterie**  
Non usare mai contemporaneamente batterie di tipo diverso o batterie nuove e usate insieme. Rimuovere sempre le batterie quando il prodotto non venga utilizzato per periodi prolungati, oppure se le batterie sono esauste. Non utilizzare mai batterie danneggiate. Usare esclusivamente batterie del tipo raccomandato o un equivalente. Inserire le batterie avendo cura che le loro polarità sia corretta. Le batterie ricaricabili vanno ricaricate in un caricabatterie di tipo idoneo e con la supervisione di un adulto. Non è possibile e non bisogna mai tentare di ricaricare le batterie mentre sono inserite nel prodotto. Non tentare mai di ricaricare le batterie non ricaricabili. Non cortocircuitare mai il portabatterie.

### DA

**Vigtig information om batterier**  
Brug aldrig forskellige typer batterier sammen, eller nye og gamle batterier samtidig. Tag altid batterierne ud, hvis de ikke skal bruges længere tid, eller hvis batterierne er brugt op. Anvend aldrig beskadigede batterier. Der må kun anvendes batterier af samme eller tilsvarende type som anbefalet. Batterierne skal vende rigtigt når de i sættes. Genopladelige batterier skal oplades i en dertil beregnet oplader under opsyn af en voksen. Genopladelige batterier kan dog ikke lades direkte i produktet. Forsøg aldrig at genoplade ikke-genopladelige batterier. Kør aldrig batterierne sammen i korbatterier.

### PT

**Informações importantes acerca das pilhas**  
Nunca use tipos diferentes de pilhas ao mesmo tempo, nem uma combinação de pilhas velhas e novas. Retire sempre as pilhas se o produto não vai ser utilizado durante muito tempo ou se as pilhas se esgotaram. Nunca use pilhas danificadas. Use apenas pilhas do tipo recomendado ou do seu tipo correspondente. Insira as pilhas de forma a que os seus pólos fiquem correctamente posicionadas. Pilhas recarregáveis deverão ser recarregadas utilizando o recarregador de pilhas correcto sob a supervisão de um adulto. Não é possível recarregar pilhas recarregáveis enquanto elas estão no equipamento dentro do produto, e nunca devem ser feitas tentativas de as recarregar. Nunca tente recarregar pilhas não recarregáveis. Nunca faça curto-circuitos de compartimentos das pilhas.

### DE

**Wichtige Information zu Batterien**  
Benutzen Sie niemals unterschiedliche Arten von Batterien miteinander und nicht gleichzeitig. Nehmen Sie stets alle Batterien heraus, wenn sich das Modell längere Zeit nicht dipakai wird oder wenn die Batterien leer sind. Verwenden Sie niemals beschädigte Batterien. Verwenden Sie ausschließlich empfohlene bzw. geeignete Batterien. Achten Sie beim Einsetzen der Batterien auf die richtige Polung. Wiederaufladbare Batterien sollten mit einem geeigneten Ladegerät aufgeladen werden – unter der Aufsicht eines Erwachsenen. Batterien können und sollten niemals aufgeladen werden, während sie sich im Modell befinden. Versuchen Sie unter keinen Umständen, „verrannte“ Batterien wiederzuladen. Schließen Sie das Batteriefach niemals kurz.

### NL

**Belangrijke informatie over batterijen**  
Gebruik nooit verschillende soorten of soorten en soorten batterijen tegelijkertijd. Verwijder de batterijen altijd als je het product langere tijd niet wilt gebruiken of als de batterijen leeg zijn. Nooit beschadigde batterijen gebruiken. Uitsluitend batterijen van het aanbevolen of overeenkomstige type gebruiken. Leg de batterijen niet de polen in de juiste richting. Opladbare batterijen moeten in een voor dit doel bestemde oplader en onder toezicht van een volwassene opgeladen worden. Opladbare batterijen kunnen niet in het product worden opgeladen en je mag dit ook niet proberen te doen. Probeer nooit niet-opladbare batterijen op te laden. Nooit de batterijcompartimenten kortsluiten.

### FI

**Tärkeät tiedot paristoista**  
Älä laadaan yhtä aikaa eri tyyppisiä paristoja yhdessä. Älä myöskään käytä samaan laitteeseen sekä vanhoja että uusia paristoja. Poista paristot tuoteesta aina, kun se on pitkäaikaisesta käytöstä pois, tai jos paristot ovat tyhjiä. Älä laadaan vaurioituneita paristoja. Käytä vain tuotteen käyttöohjeella tai vastaavalla tyyppillä paristoja. Asein paristot aina, että ne ovat oikein suunnitellut. Lataettava paristot on ladattava erillisellä laurilla aikuisen valvonnassa. Nä on polkettava tuotteen kansi ennen latausta. Älä laadaan yhtä aikaa vanhoja paristoja uudempien paristojen kanssa. Älä laadaan vaurioituneita paristoja yhdessä.

### EL

**Σημαντικές πληροφορίες για τις μπαταρίες**  
Μην χρησιμοποιείτε ποτέ διαφορετικούς τύπους μπαταριών, ή παλιές και καινούριες μπαταρίες μαζί. Βγάλτε πάντα τις μπαταρίες αν δεν χρησιμοποιήσετε το προϊόν για μεγάλο χρονικό ή αν οι μπαταρίες έχουν εξαντληθεί. Ποτέ μη χρησιμοποιείτε χαλασμένες μπαταρίες. Χρησιμοποιείτε μόνο μπαταρίες του συγκεκριμένου τύπου, ή αντίστοιχου τύπου. Βάλτε τις μπαταρίες με την σωστή πολικότητα. Θα πρέπει να φορτίσετε τις επαναφορτιζόμενες μπαταρίες χρησιμοποιώντας τον κατάλληλο φορτιστή μπαταριών υπό την επίβλεψη ενός ενήλικα. Δεν μπορείτε να επαναφορτίσετε τις μπαταρίες όταν αυτές βρίσκονται μέσα στο προϊόν, και ποτέ μην επιχειρήσετε να κάνετε κάτι τέτοιο. Μην επιχειρήσετε ποτέ να επαναφορτίσετε μη επαναφορτιζόμενες μπαταρίες. Ποτέ μη βραχυκυκλώσετε τη θήκη των μπαταριών.

### FR

**Informations importantes concernant les piles**  
Ne jamais utiliser en mélange de différents types de piles, ou de piles neuves et de piles usées ou déjà utilisées. Toujours retirer les piles si le produit n'est pas utilisé durant une période prolongée ou si les piles sont vides. Ne jamais utiliser de piles endommagées. Utiliser uniquement des piles du type recommandé ou d'un type équivalent. En insérant les piles, respecter scrupuleusement la sens d'orientation des piles (+/-). Les piles rechargeables doivent être rechargées en utilisant un chargeur de piles adéquat et sous la surveillance d'un adulte. Il est impossible de recharger les piles quand elles sont installées dans le produit. Ne jamais tenter de le faire. Ne jamais essayer de recharger des piles non-rechargeables. Ne jamais court-circuiter le compartiment des piles.

### ES

**Importante información sobre las baterías**  
No mezclar nunca diferentes tipos de baterías, ni utilizar baterías nuevas y usadas a la vez. Sacar siempre las baterías, si el producto no se usará por un largo período de tiempo o si las baterías están agotadas. No utilizar nunca baterías dañadas. Utilizar solo el tipo de baterías recomendado o un correspondiente. Colocar las baterías de manera que los polos estén en su posición correcta. Las baterías recargables deben cargarse con un cargador adecuado bajo la supervisión de un adulto. Las baterías no pueden, ni deben recargarse mientras permanecen en el producto. No intentar nunca recargar baterías no recargables. Advertencia que no se produzca un cortocircuito en el porta baterías.

### SV

**Viktig information om batterier**  
Använd aldrig olika sorters batterier samtidigt, och inte heller en kombination av gamla och nya batterier. Ta alltid ut batterierna om produkten utvär en längre tid inte ska användas eller om batterierna är slut. Använd aldrig beskadigade batterier. Använd bara batterier av den typ som rekommenderas, eller av en motsvarande typ. Sätt i batterierna så att polerna (märket) rikt sig. Laddningsbara batterier måste laddas med rätt slags laddningsbara och under en vuxens övervakning. De kan inte ladda batterierna medan de fortfarande sitter i produkten, och du får heller aldrig försöka göra det. Försök aldrig ladda inte laddningsbara batterier. Kör aldrig batterier tillsammans i korbatterier.

### JA

**Важная информация о батареях**  
Никогда не используйте одновременно разные типы батареек, а также не используйте одновременно старые и новые батарейки. Всегда вынимайте батарейки, если вы не планируете использовать изделие в течение длительного времени или если батарейки разрядились. Никогда не используйте поврежденные батарейки. Используйте только рекомендованные или соответствующие батарейки. При установке батареек соблюдайте строгую ориентацию (+/-). Зарядные батарейки должны заряжаться с помощью соответствующего зарядного устройства под наблюдением взрослого. Батарейки нельзя заряжать, пока они установлены в изделие. Никогда не пытайтесь зарядить батарейки, которые не подлежат зарядке. Предупреждение: не замыкайте контакты отсека для батареек.



**ZH**

**電池使用說明**  
切勿將不同類型的電池一併使用，亦不要將電池與新電池混合使用。如有一段長時間不會使用本產品或電池已損壞，請把電池拆開。切勿使用已損壞之電池。只可使用原廠中之電池或經本公司核准之電池。請根據指示安裝電池。

你可以使用充電的蓄電池，但必須採用適當的充電器，並在成年人的指導下方可進行充電。電池仍在產品內是絕非充電的，請勿誤行嘗試。切勿試圖拆解蓄電池或充電。亦切勿自行拆解電池的頂蓋，以免發生危險。

**KO**

**장전된 배터리 주의 사항**  
충전된 배터리, 다른 전지나 구동용 배터리와 함께 사용하지 않습니다. 장시간 사용하지 않을 경우에는 장시간 사용하지 않아 주십시오. 배터리가 손상되었을 때는 절대로 사용하지 마십시오. 충전된 배터리를 사용하지 않습니다. 충전된 배터리를 사용하지 않습니다. 충전된 배터리를 사용하지 않습니다. 충전된 배터리를 사용하지 않습니다.

**RU**

**Необходима информация об элементах питания**  
Во всех случаях не используйте одновременно элементы питания различных типов, а также элементы питания с разными сроками годности. В обязательном порядке выньте элементы питания из устройства в случае, если вы не планируете продолжать в течение долгого времени либо в случае, если в устройстве имеются поврежденные элементы. Не в коем случае не предпринимайте попыток перезарядки элементов питания. Не в коем случае не пытайтесь разобрать элементы питания, исключая возможность повреждения элементов. Не в коем случае не пытайтесь подзарядить перезарядочные элементы питания. Не в коем случае не пытайтесь использовать элементы питания в устройстве для элементов питания.

**PL**

**Ważne informacje dotyczące baterii**  
Nigdy nie należy stosować razem różnych rodzajów baterii ani stosować różnorodności daty ważności i nowych baterii. Jeżeli produkt nie jest używany przez dłuższy czas lub jeżeli bateria się zużyła, należy wyjąć baterie. Nigdy nie należy stosować uszkodzonych baterii. Należy stosować wyłącznie oryginalny rodzaj baterii lub rodzaj, na odpowiedzianości. Przy wkładaniu baterii należy zwrócić uwagę na właściwą polaryzację biegunów. Baterie akumulatorowe nigdy nie wolno w odpowiedniej konstrukcji podłączać osobno do urządzeń. Nie należy nakładać baterii bez wypięcia ich z produktu / nigdy nie należy tego próbować. Nigdy nie należy próbować ładować baterii jednorazowych. Nigdy nie należy demontować do zewnątrz w gabinecie baterii.

**CZ**

**Důležitá informace o bateriích**  
Nikdy nepoužívejte společně různé typy baterií nebo kombinaci starých a nových baterií. Nikdy nečkejte výrobek dříve, než se vyjmou nebo je-li baterie vybitá, vždy je vyjměte z výrobku. Nikdy nepoužívejte poškozené baterie. Používejte pouze doporučené nebo odpovídající typy baterií. Baterie instalujte se správnou orientací pólu. Někdy mohou baterie muset být nabity ve vhodné zařízení pod dohledem odborné osoby. Někdy mohou baterie nebo nabíječky, jsou-li určité typy výrobků, a zejména se o to ani pokoušet. Někdy se mohou objevit baterie, která nejsou nabíjecími. Někdy se mohou objevit baterie v prostoru pro baterie.

**SK**

**Dôležitá informácia o batériách**  
Nikdy nepoužívajte naraz rôzne typy batérií ani kombinácie starých batérií a nových. Batérie vždy vyberte, ak sa výrobok nebude dlhšie používať, alebo ak sa batérie vybité. Nikdy nepoužívajte poškodené batérie. Používajte len odporúčané alebo zodpovedajúce typy batérií. Batérie vkladajte so správnou orientáciou pólov. Niekedy môžu batérie musieť byť nabíjané vo vhodnom zariadení pod dohľadom odborného osoby. Niekedy môžu batérie alebo nabíjačky, ak sú určené na určité typy výrobkov, a najmä sa o to ani pokúšať. Niekedy sa môžu vyskytnúť batérie, ktoré nie sú nabíjateľné. Niekedy sa môžu vyskytnúť batérie v priestore pre batérie.

**HU**

**Fentartás tudnivalók az elemekről**  
Soha ne használjon különböző típusú elemeket, illetve ne használjon új és használt elemet egyetemben. Mindig eltávolítsa az elemeket, ha a készülék sokáig nem működik, vagy ha az elemek kimerültek. Soha ne használjon megromlott elemet. Csak az ajánlott típusú, vagy annak megfelelő típusú elemeket használjon. Az elemeket a jelölésnek megfelelően kellően kell beállítani. Az akkumulátorokat csak a megfelelő táplálékforrással szabad feltölteni, egy ideig szükség lehet a felügyelet mellett. Az akkumulátorokat nem szabad újralátni, hogy csak a csatlakozás után, az új elemekkel szabad próbálkozni. Soha ne próbáljon meg feltölteni a nem töltendő elemeket. Soha ne használjon több revidálható az elemekről táplálékot készlet.

**UA**

**Необходима інформація про батареї**  
Ніколи не використовуйте одночасно батареї різних типів або батареї з різних строків придатності. Обов'язково виймайте батареї з пристрою, якщо довго не плануєте його використовувати, або якщо батареї вичерпали заряд. Ніколи не використовуйте пошкоджені батареї. Використовуйте тільки рекомендовані або відповідні типи батареї. Батареї вставляйте з правильною орієнтацією полюсів. Іноді можуть знадобитися спеціальні пристрої для зарядки елементів або відновлення типу. Використовуйте батареї, заряджені в спеціальному пристрої. Не намагайтеся перезарядити перезарядні батареї. Не намагайтеся розбирати батареї, крім випадків, коли це передбачено інструкцією. Не намагайтеся зарядити перезарядні батареї в пристрої для елементів.

**HR**

**Važne informacije o baterijama**  
Nikada ne koristite različite vrste baterija zajedno, kao ni različite vrste starih i novih baterija. Uvijek izvadite baterije ako uređaj neće biti korišten duže vrijeme ili ako su baterije prazne. Nikada ne koristite oštećene baterije. Upotrebljavajte samo preporučene vrste baterija ili druge odgovarajuće tip. Umetnite baterije tako da su ispravno orijentirani. Baterije koje se mogu puniti moraju biti punjene u odgovarajućem punjaču baterija pod nadzorom stručne osobe. Ne pokušajte puniti baterije čak ni uređajem u uređaju i to nikada niti ne pokušavajte. Nikada ne pokušavajte da napunite baterije koje se ne mogu puniti. Nikada nemojte pokušati da napunite punjivač baterija.

**SR**

**Важна информација о батеријама**  
Никада не користите различите врсте батерија заједно, и не користите старе батерије са новима. Увек извадите батерије ако уређај нећете користити дуго време или ако су батерије празне. Никада не користите оштећене батерије. Користите само препоручене врсте батерија или друге одговарајуће врсте. Уметните батерије тако да су исправно оријентисани. Батерије које се могу пуњити морају бити пуњене у одговарајућем пуњачу батерија под надзором стручне особе. Не покушавајте пуњити батерије чак и уређајем у уређају и то не чините ни на који начин. Никада не покушавајте да напуните батерије које се не могу пуњити. Никада не покушавајте да напуните пуњач батерија.

**SL**

**Pomembna informacija o baterijskih vijetih**  
Nikoli ne uporabite različnih vrst baterijskih vijetih skupaj ali pa stare vijete skupaj z novimi. Če se za baterijske vijete uporabljati ali če želijo na hodo uporabljati dolgo časa, morate vijete vedno odstraniti. Nikoli ne uporabite poškodovanih baterijskih vijetih. Uporabite samo priporočene tip baterijskih vijetih ali ustrežne vijete. Baterijske vijete vstavite tako, da sta polji plus in minus pravilno usklajena. Baterijske vijete za ponovno polnjenje morajo obratno postaviti z ustrezno polnjenjem samo pod nadzorom strokovne osebe. Pred polnjenjem morate vijete vedno izklopiti iz naprave. Nikoli ne poskušate polniti baterijskih vijetih, avtomatsko ho se to vedno v igri. Nikoli ne poskušate postaviti baterijske vijete, ki niso namenjeni za ponovno polnjenje. V prostoru za baterijske vijete ne smete nikoli poskušati izklopiti stika.

**RO**

**Informații importante cu privire la baterii**  
Nu folosiți niciodată împreună tipuri diferite de baterii și nici combinații de baterii noi și vechi. Întotdeauna scoateți bateriile dacă produsul nu este folosit timp îndelungat sau dacă bateriile s-au epuizat. Nu folosiți niciodată baterii deteriorate. Folosiți numai baterii de tipul recomandat sau de un tip corespunzător. Introduceți bateriile astfel ca poli + și - să se potrivească corect. Bateriile reîncărcabile trebuie reîncărcate strict în dispozitiv de încălzire adecvat, sub supravegherea unei persoane. Bateriile se pot fi reîncărcate și timp cât încă se pot folosi în produs, și se încarcă niciodată în încălzitor adecvat. Nu încercați niciodată să reîncărcați baterii care nu sunt reîncărcabile. Nu încercați niciodată să reîncărcați baterii care nu sunt reîncărcabile.

**BG**

**Важна информация за батериите**  
Не използвайте различни типове батерии едновременно, нито комбинации от стари и нови батерии. Винаги изваждайте батериите, ако не използвате уреда да се използва дълго време/ако батериите са изчерпани. Не използвайте повредени батерии. Използвайте само батерии от препоръчания тип или съвместимите, ако това е така. Поставете батериите така, че полюсите да се съвпадат правилно. Аккумуляторните батерии трябва да се зареждат в специално предназначено устройство под надзора на специалист. Батериите не могат да се зареждат, уредите не работят и изключите, тъй като не трябва да се опитвате да работят така. Не се опитвайте да зареждате батерии, които не са зареждани. Не опитвайте и никога не опитвайте да зареждате батерии.

**LV**

**Ļotiņa informācija par baterijas elementiem**  
Nekad vienlaikus nelietojiet dažādu tipu, kā arī jaunus un vecus baterijas elementus. Arvien izņemiet baterijas elementus, ja daudus laikus neplānojat lietot ierīci. Nekad nelietojiet bojātas baterijas elementus. Lietojiet tikai ieteiktos tipa baterijas elementus vai citus atbilstošu analoģus. Instalējiet baterijas elementus, ņemot vērā plusa un mīnusa zīmes. Akumulācijas baterijas jālādē tikai speciālā ierīcē, kas ir uzraudzēta ar speciālistu. Baterijas var tikt lādētas arī ierīcē, ja tā ir izstrādāta šim nolūkam. Nekad neizmēģiniet uzlādēt neizmēģināmas baterijas elementus. Nekad neizmēģiniet uzlādēt baterijas, kas nav uzlādējamas.

**ET**

**Oluline teave patareide kohta**  
Mittes korrald lisa sama tüüpi või vanuse elemendid ühele patareile, kasuti vanu ja uusi patareid. Kui mingisugiseid ei kasutata pikka aja jooksul, võta patareid eemalt välja. Ka täiendamatu patareid tuleb mingisugust välja võtta. Ära kasuta kahjustatud patareid. Kasuta ainult soovitatud tüüpi või teise tüüpi patareid. Patareid tuleb paigaldada õigesti, võttes arvesse plusi ja miinuse märgi. Akumulaatorid tuleb laadida ainult spetsiaalses seadmes, mis on valvitud spetsialisti poolt. Patareid saab laadida ka seadmes, mis on ette nähtud selleks. Patareid ei tohi laadida, kui need ei ole laaditavad. Patareid ei tohi laadida, kui need ei ole laaditavad.

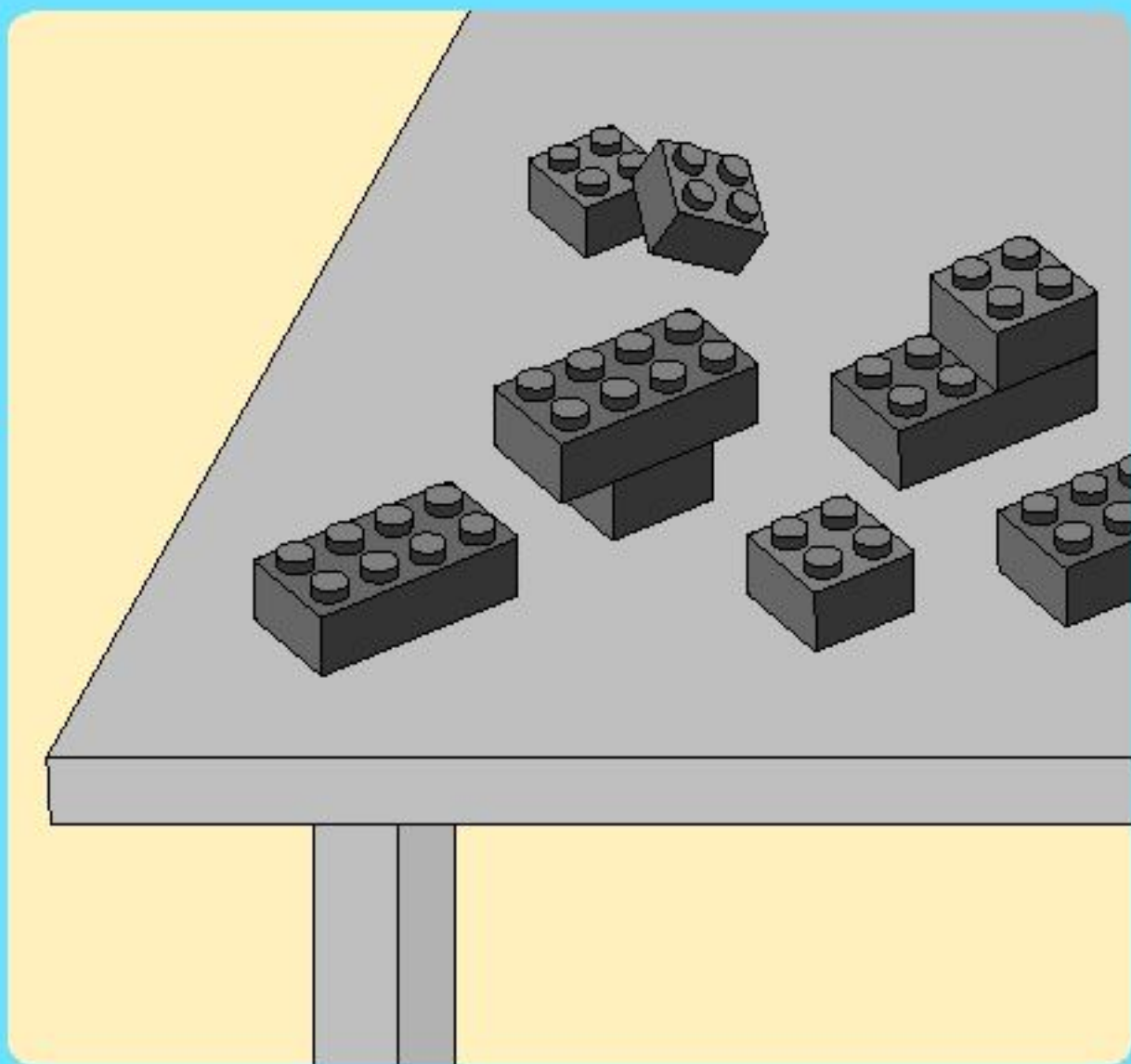
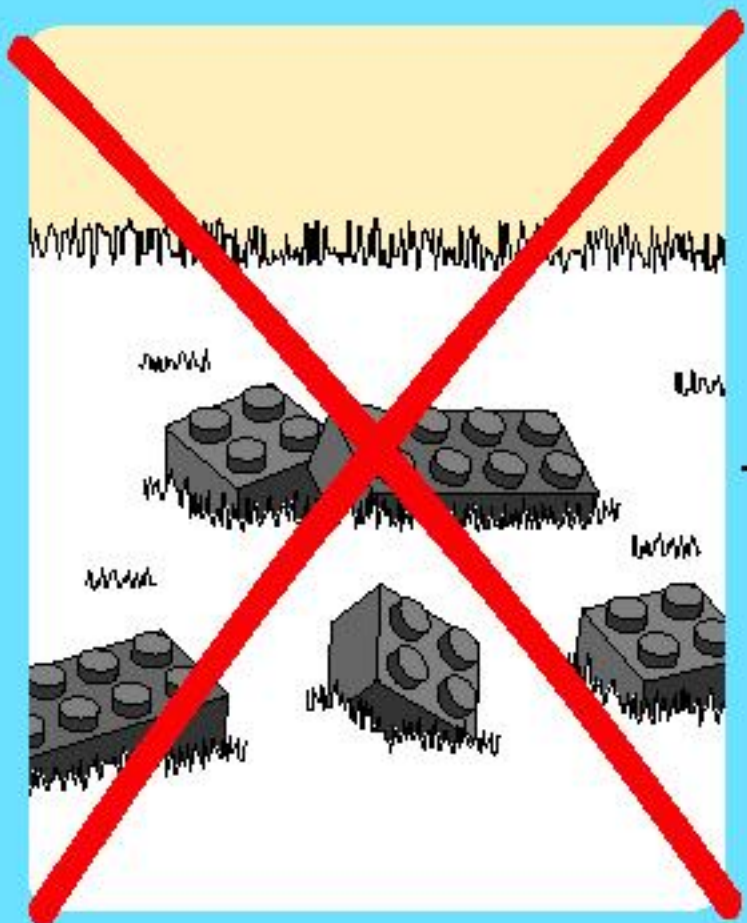
**LT**

**Svarbi informacija apie elementus**  
Niekada nenaudokite vieno metu skirtingų tipų elementus, taip pat su naujais elementais sumaišydami senų elementus. Išimkite elementus iš įreikio, jeigu ilgą laiką neplanuojate naudoti įreikio. Niekada nenaudokite pažeistų elementų. Naudokite tik rekomenduojamus arba atitinkamus tipo elementus. Įdiekite elementus, atsižvelgdami į pluso ir minuso ženklus. Akumuliatorinius elementus reikia įkelti tik specialioje įreikio dalyje, kuri yra prižiūrima specialisto. Elementus galima įkelti ir įreikio, kuris yra sukuriamas šim tikslui. Niekada neįkelti elementus, kurie nėra įkeltami. Niekada neįkelti elementus, kurie nėra įkeltami.

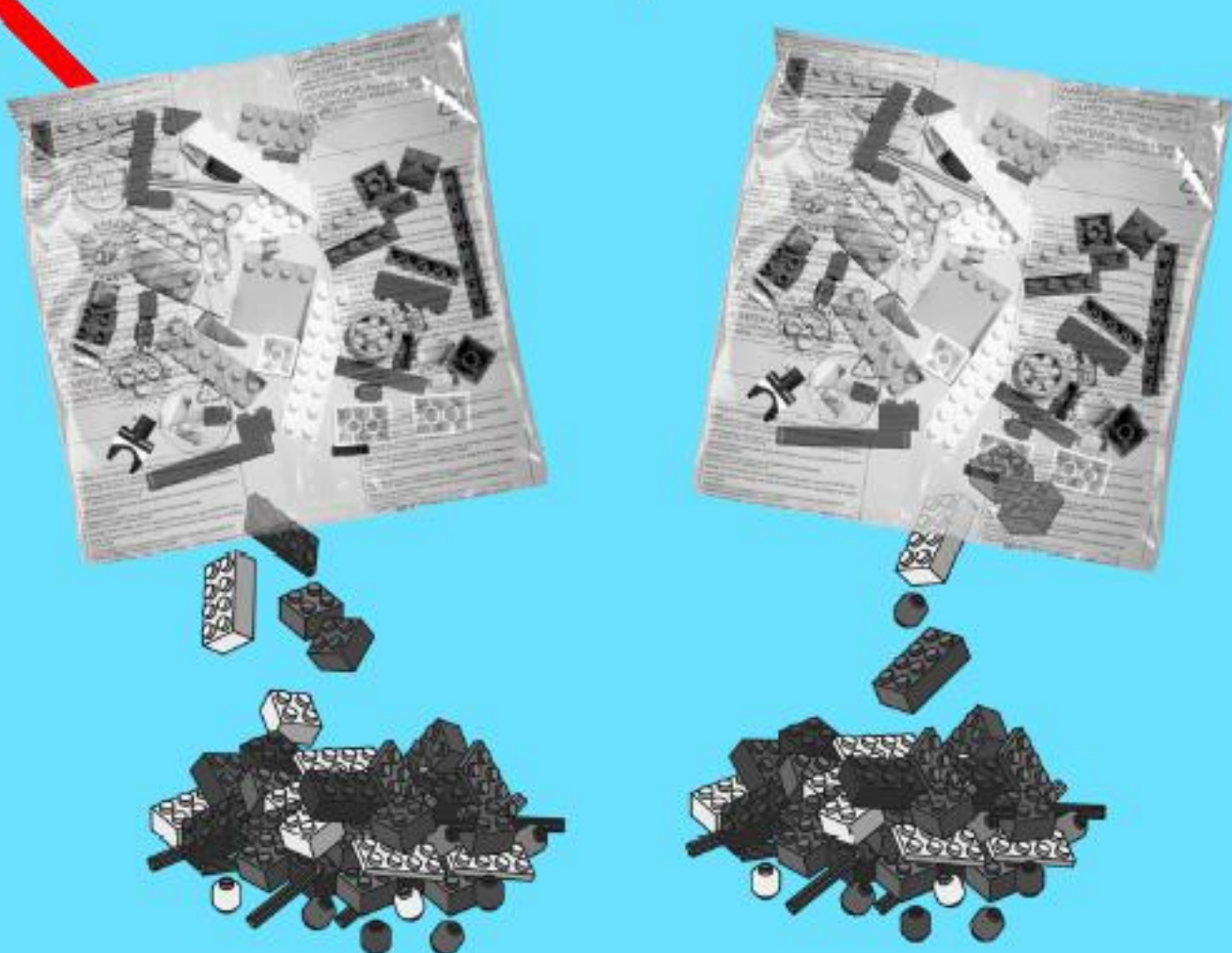
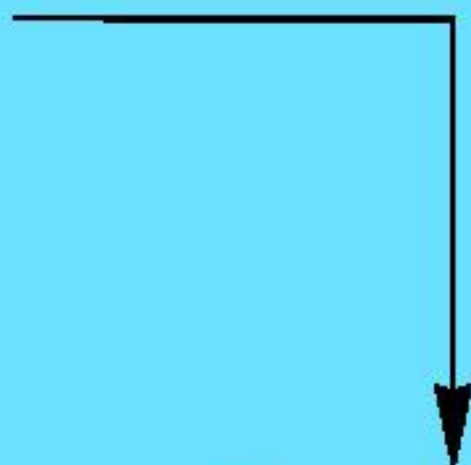
**TR**

**Piller haidonda önemli bilgiler**  
Hiçbir zaman değişik tipte pilleri ya da eski pilleri yeni pillerle bir arada kullanmayın. Pili uzun süre kullanılmıyorsa ya da piller bitiyorsa, pilleri çıkarın. Hiçbir zaman zararlı pilleri kullanmayın. Yalnız önerilen tipte pilleri ya da benzeri dengi olan pilleri kullanın. Pilleri kurulumu doğru şekilde olacak şekilde yerleştirin. Birçok yeniden doldurulabilen piller doğru pil dolurucu kullanılarak, bir yetişkin tarafından sadece doldurulmalıdır. Doldurulabilir pilleri ürünün kılavuzunda belirtilen şekilde; hiçbir zaman bu ne yapmaya çalışmayın. Hiçbir zaman, biten doldurulamaz tip pilleri yeniden doldurmayı denemeyin. Hiçbir zaman pil kutusuna hiç devere girişim yapmayın.

1



2





## Quick Build

Anfängermodelle  
Construction Facile  
Construcción rápida  
Construção Rápida  
Egyszerűen és gyorsan - kezdőknek



## Medium Build

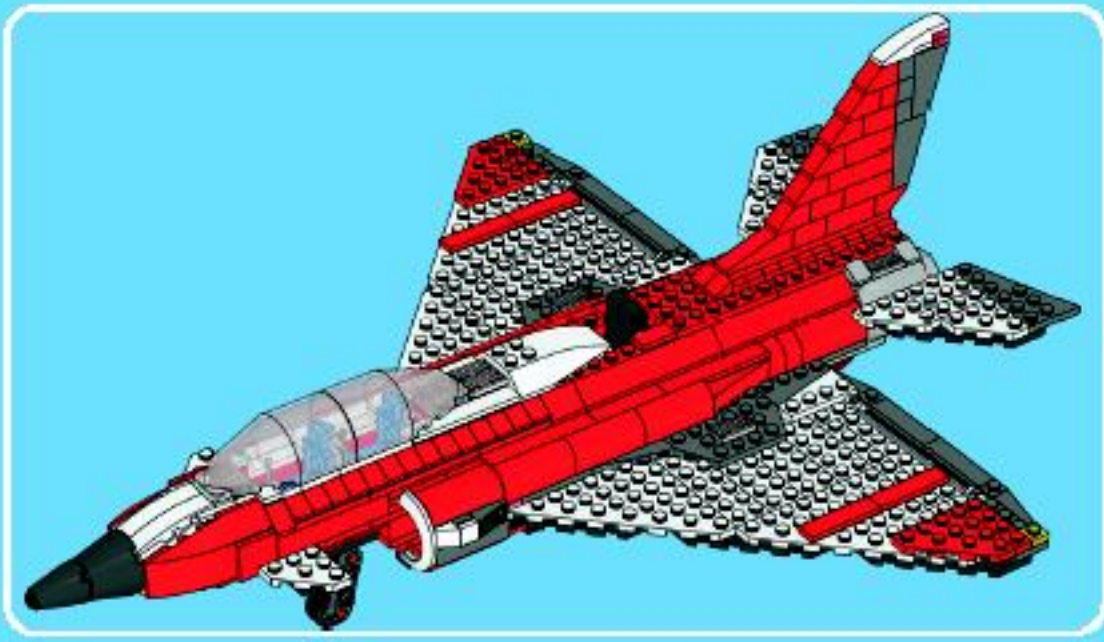
Fortgeschrittenenmodelle  
Construction  
moyenne  
Construcción  
de nivel Intermedio  
Construção  
Intermédia  
Egyszerűen  
és gyorsan - gyakorlóknak



## Advanced Build

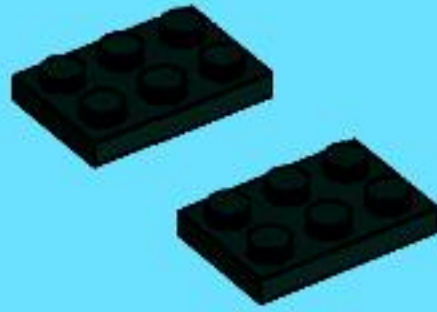
Profimodelle  
Construction  
avancée  
Construcción  
de nivel avanzado  
Construção Avançada  
Egyszerűen és gyorsan -  
tapasztalt építőknek





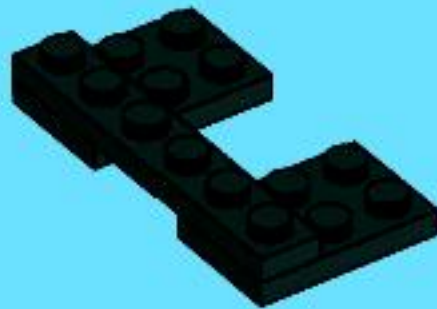
2x

1



1x

2



2x

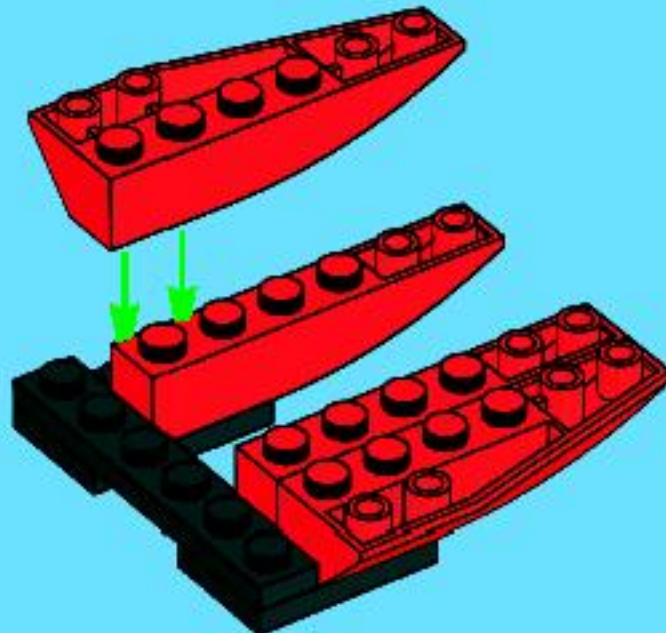


1x



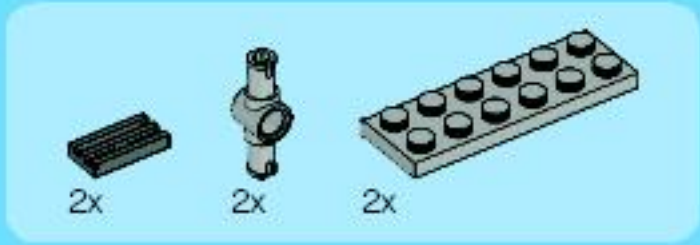
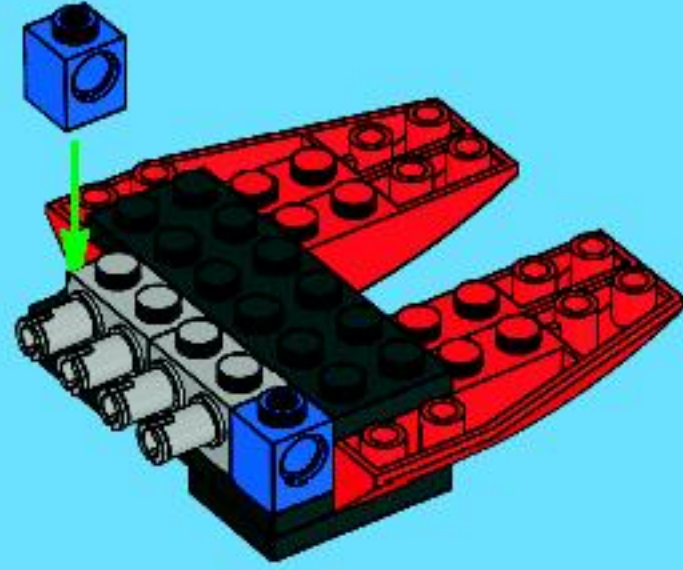
1x

3

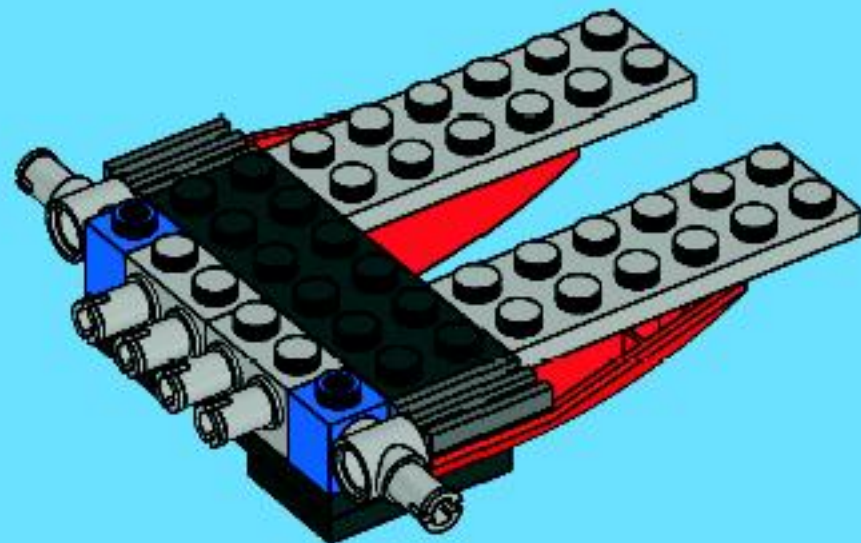




4



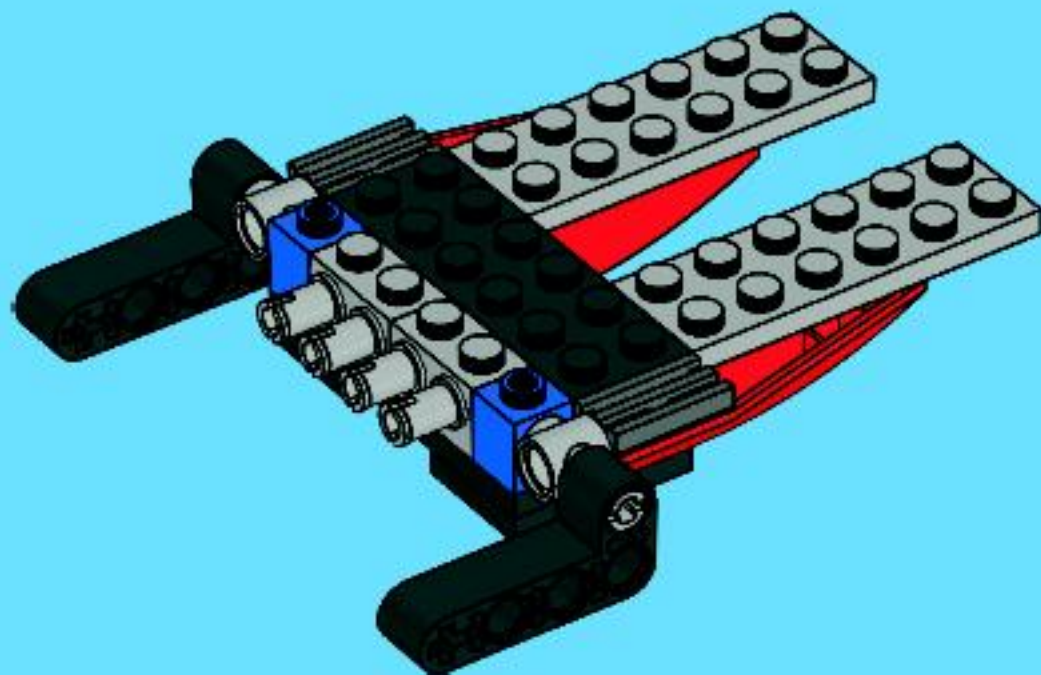
5





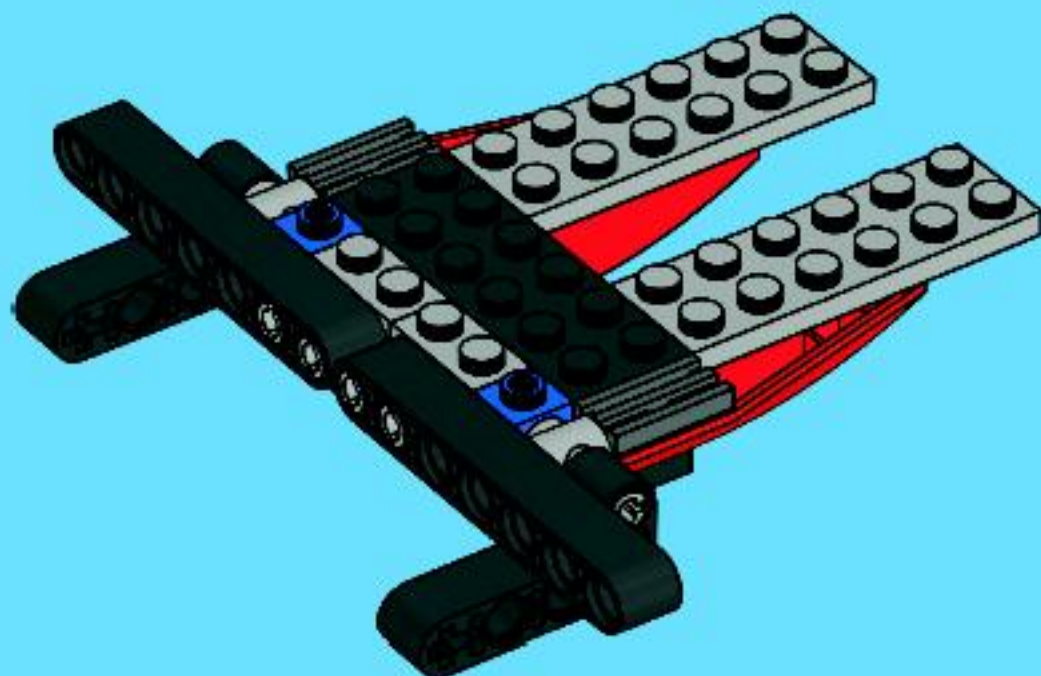
2x

6



2x

7





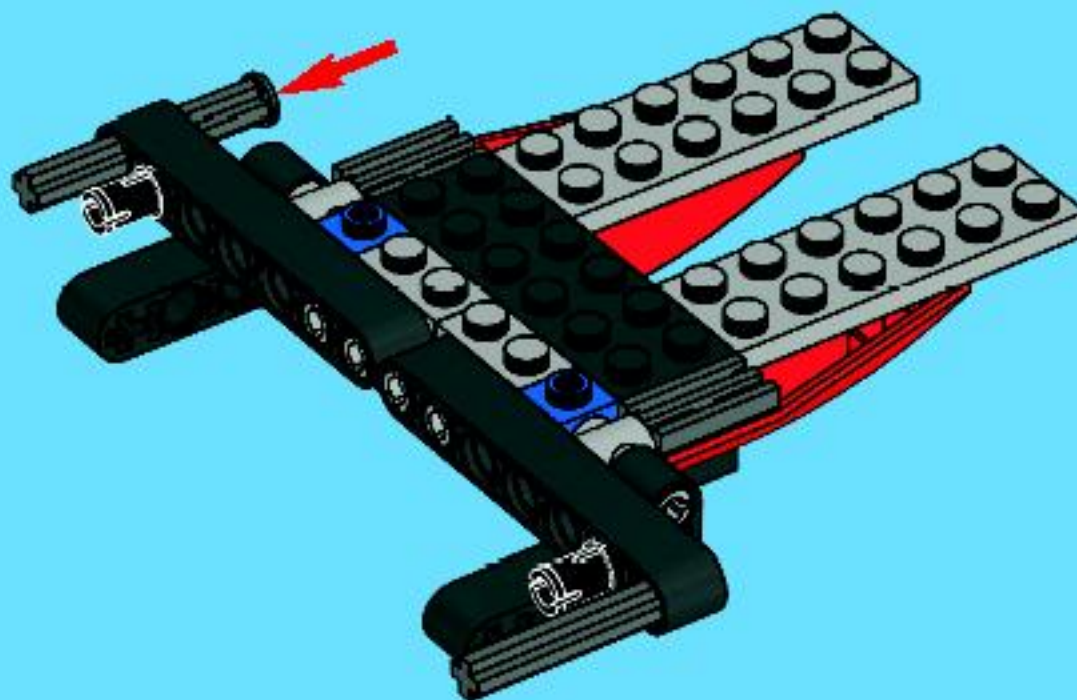


2x



2x

8

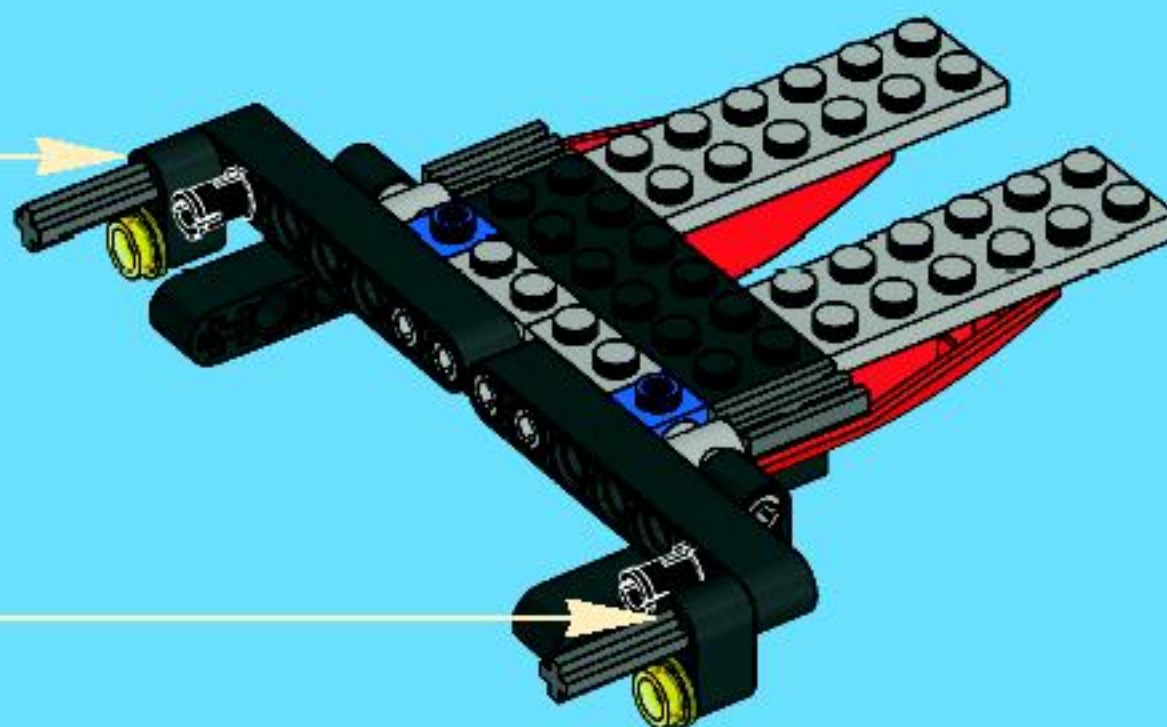
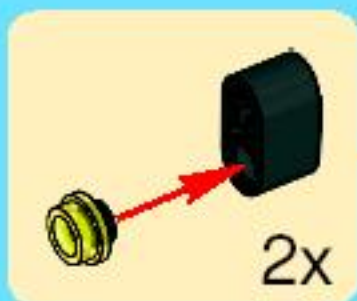


2x



2x

9





4x



2x



2x



2x

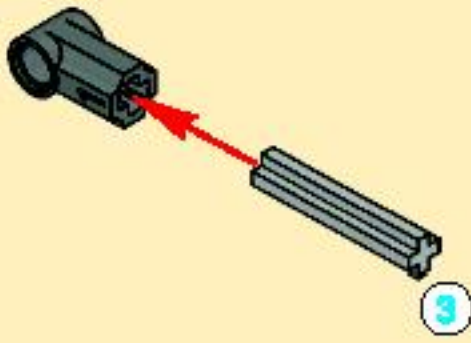


3

1:1

# 10

1

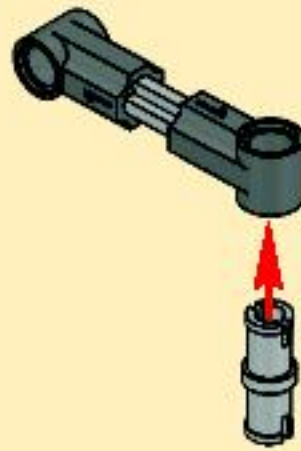


3

2



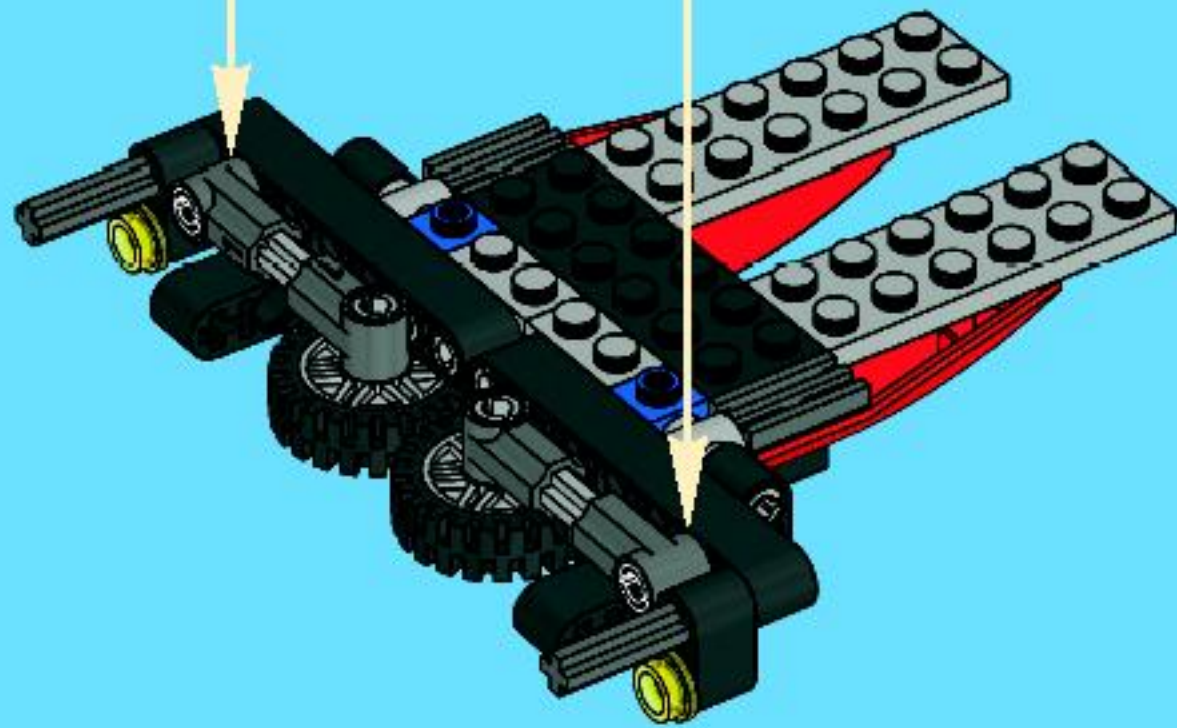
3

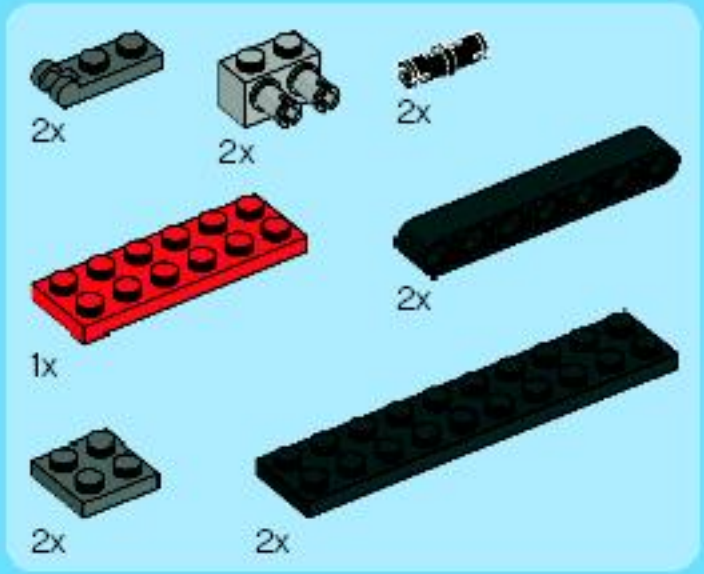
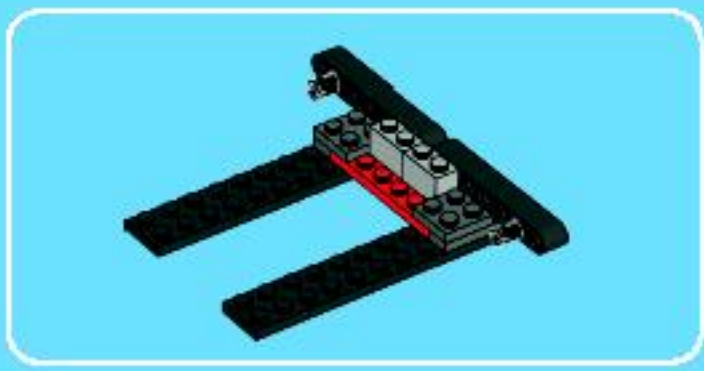


4



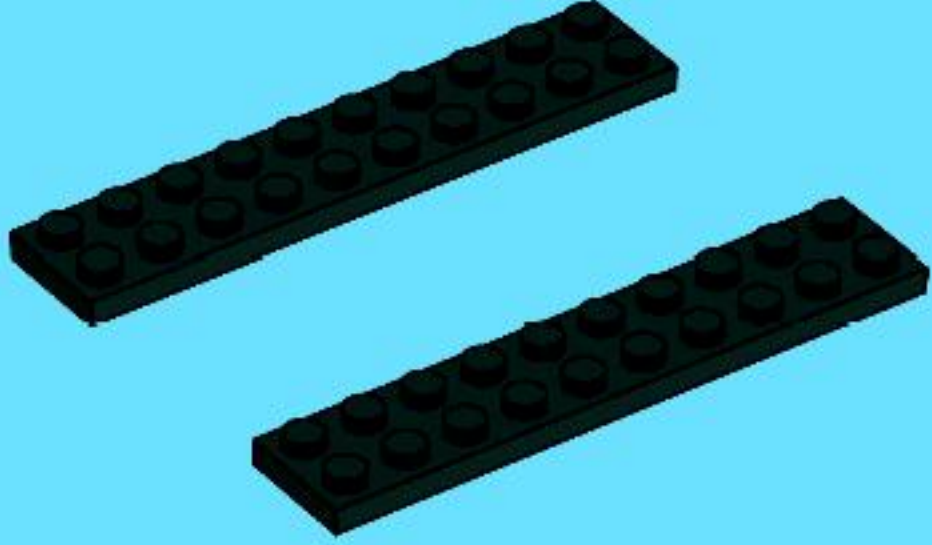
2x



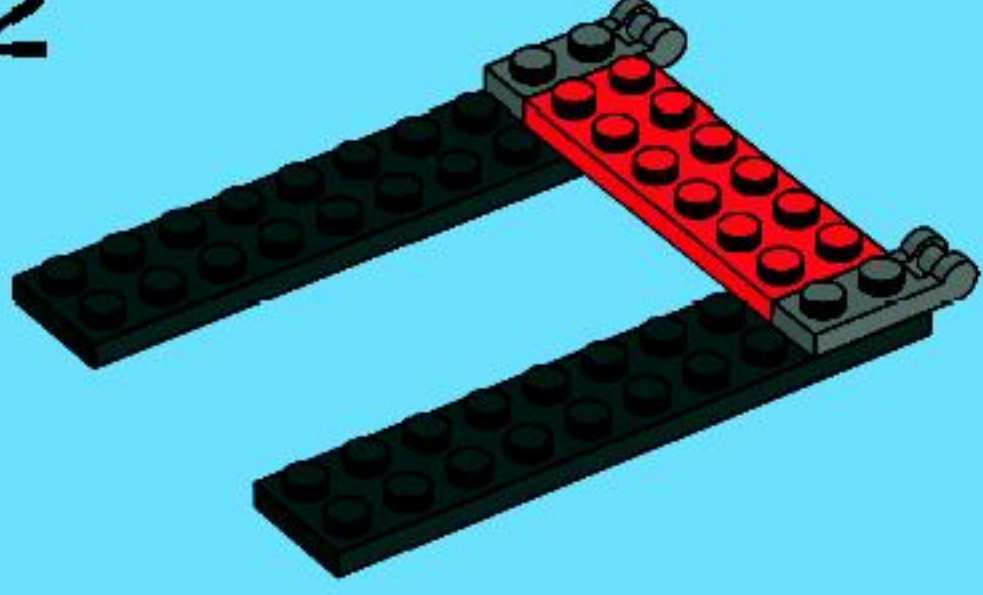


11

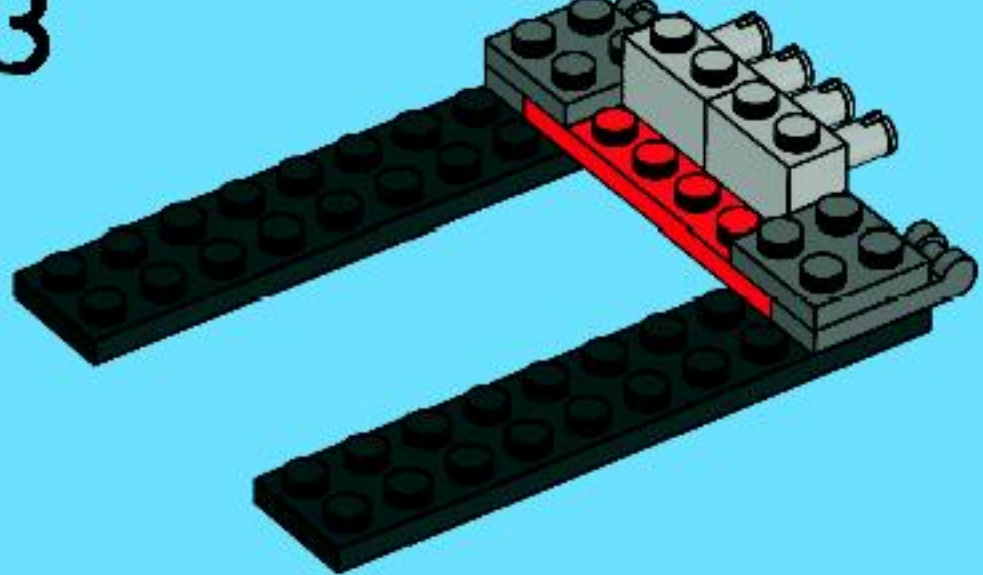
1



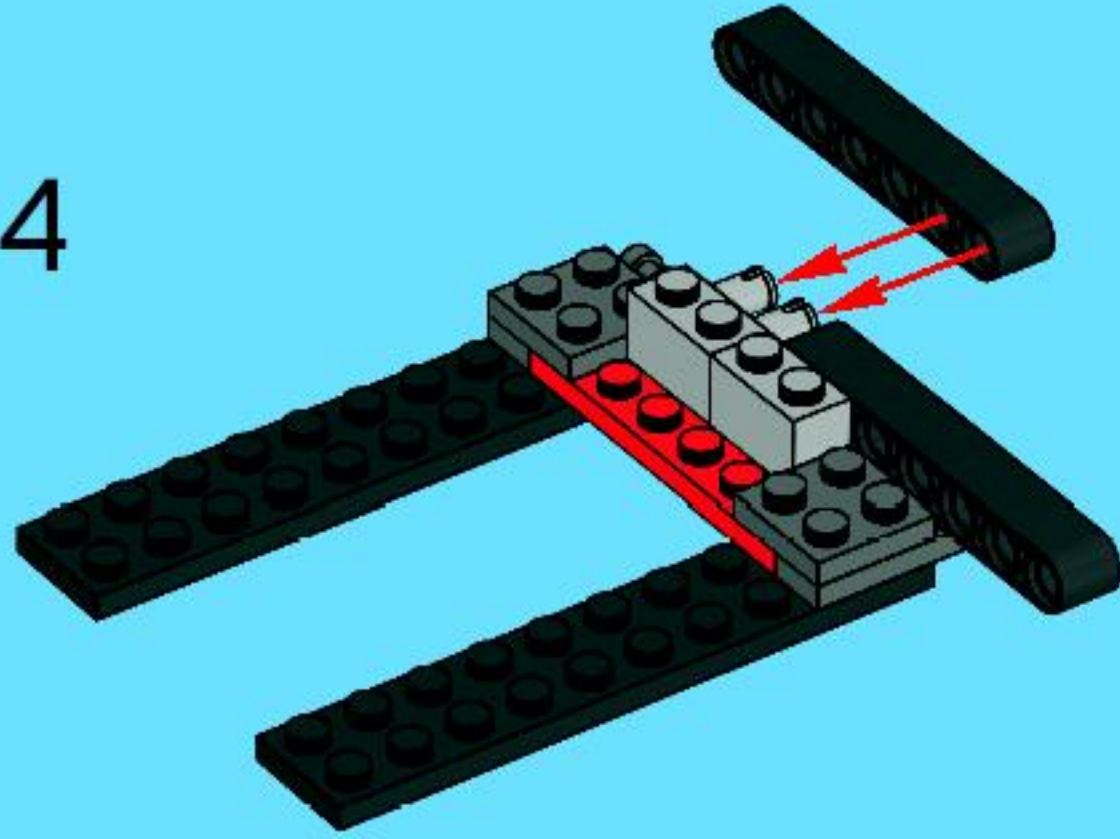
2



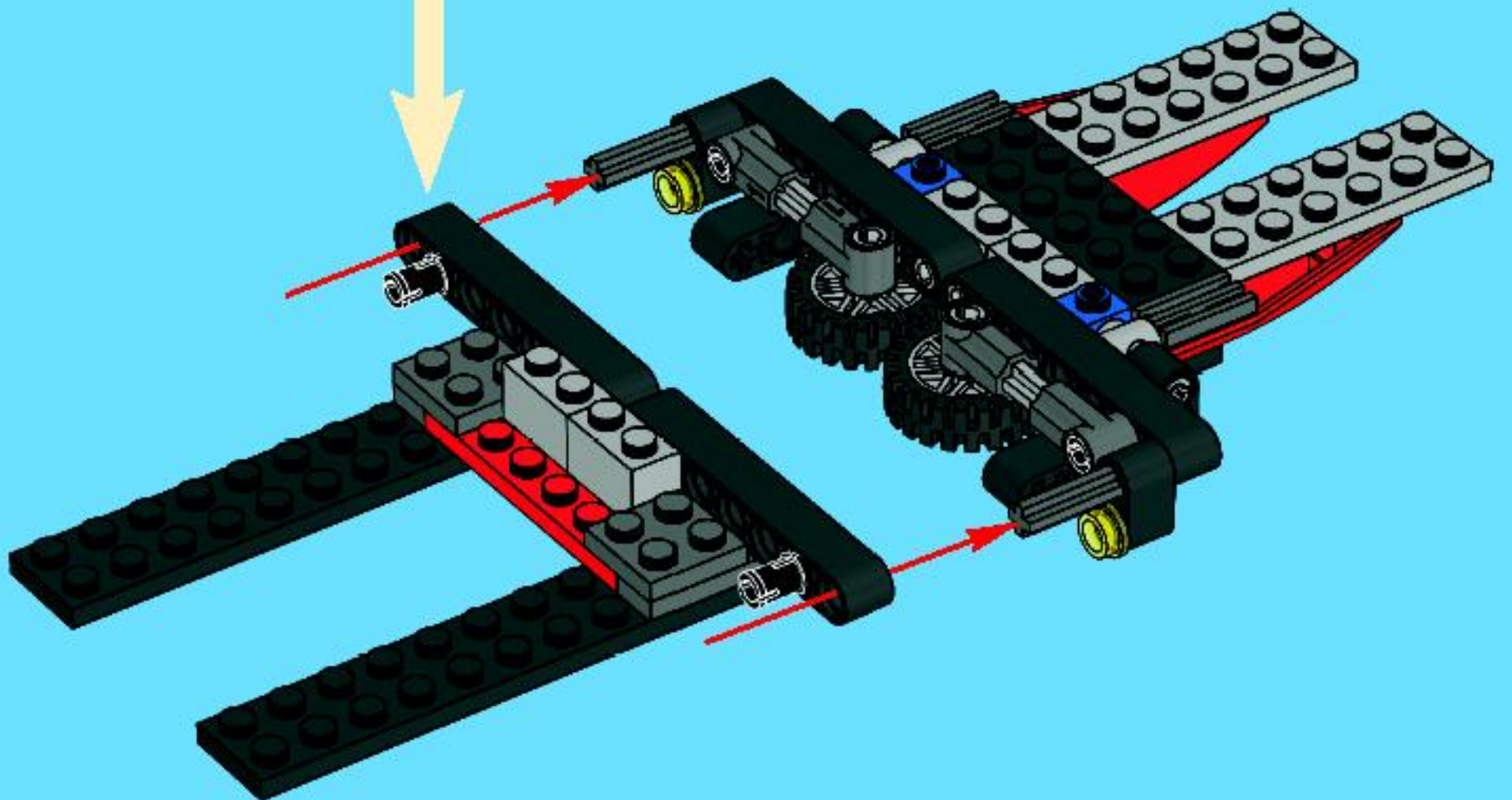
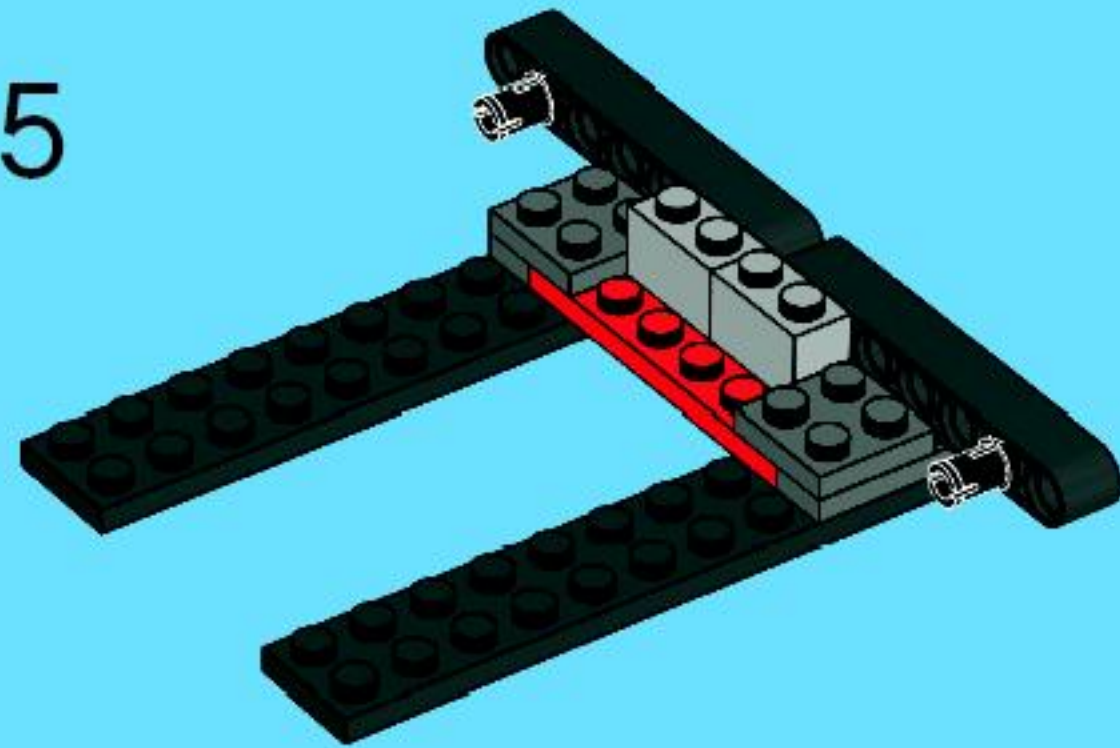
3



4



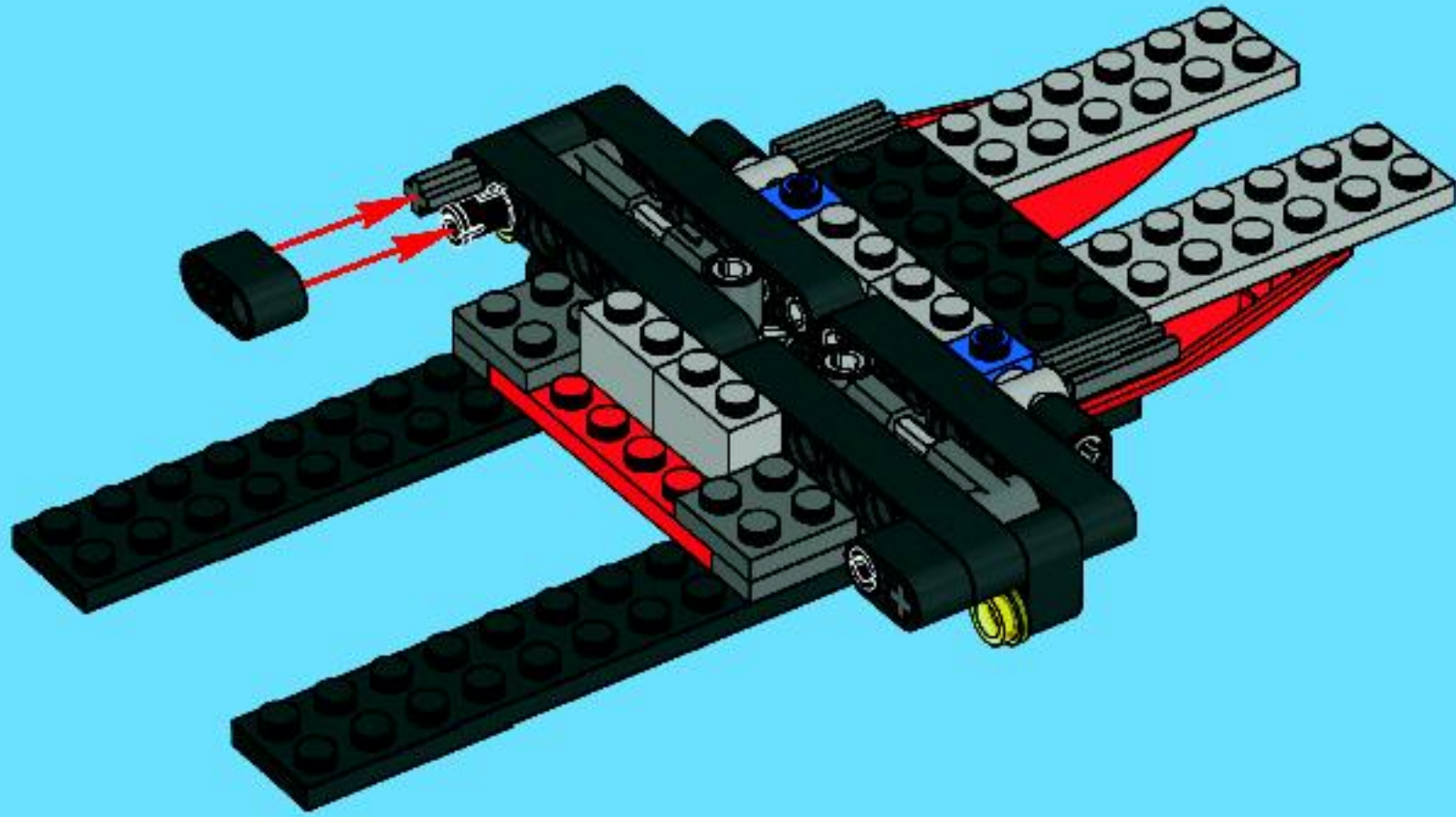
5





2x

# 12



2x

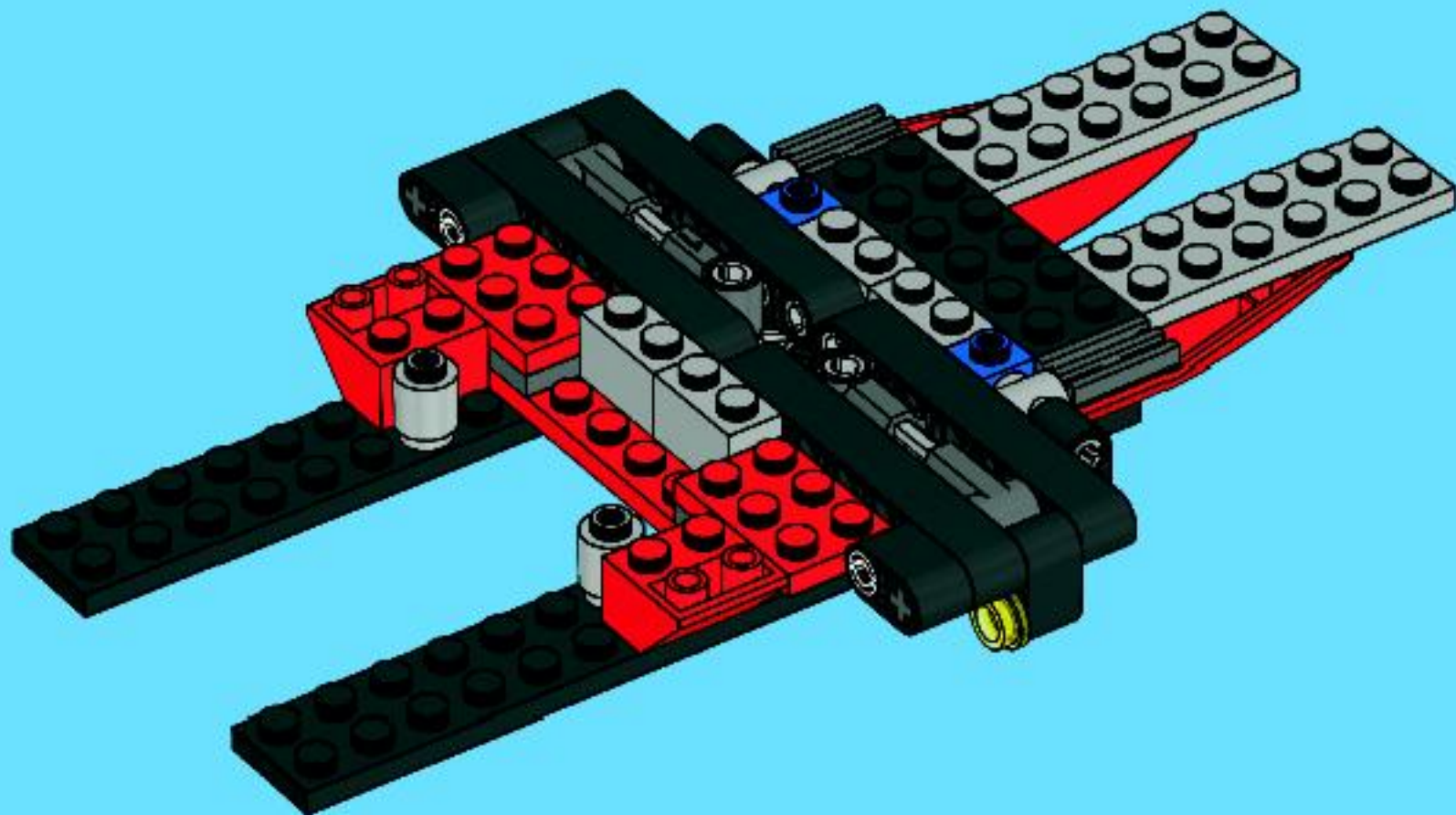


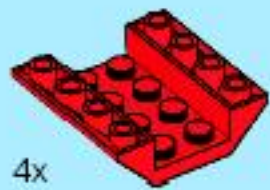
2x



2x

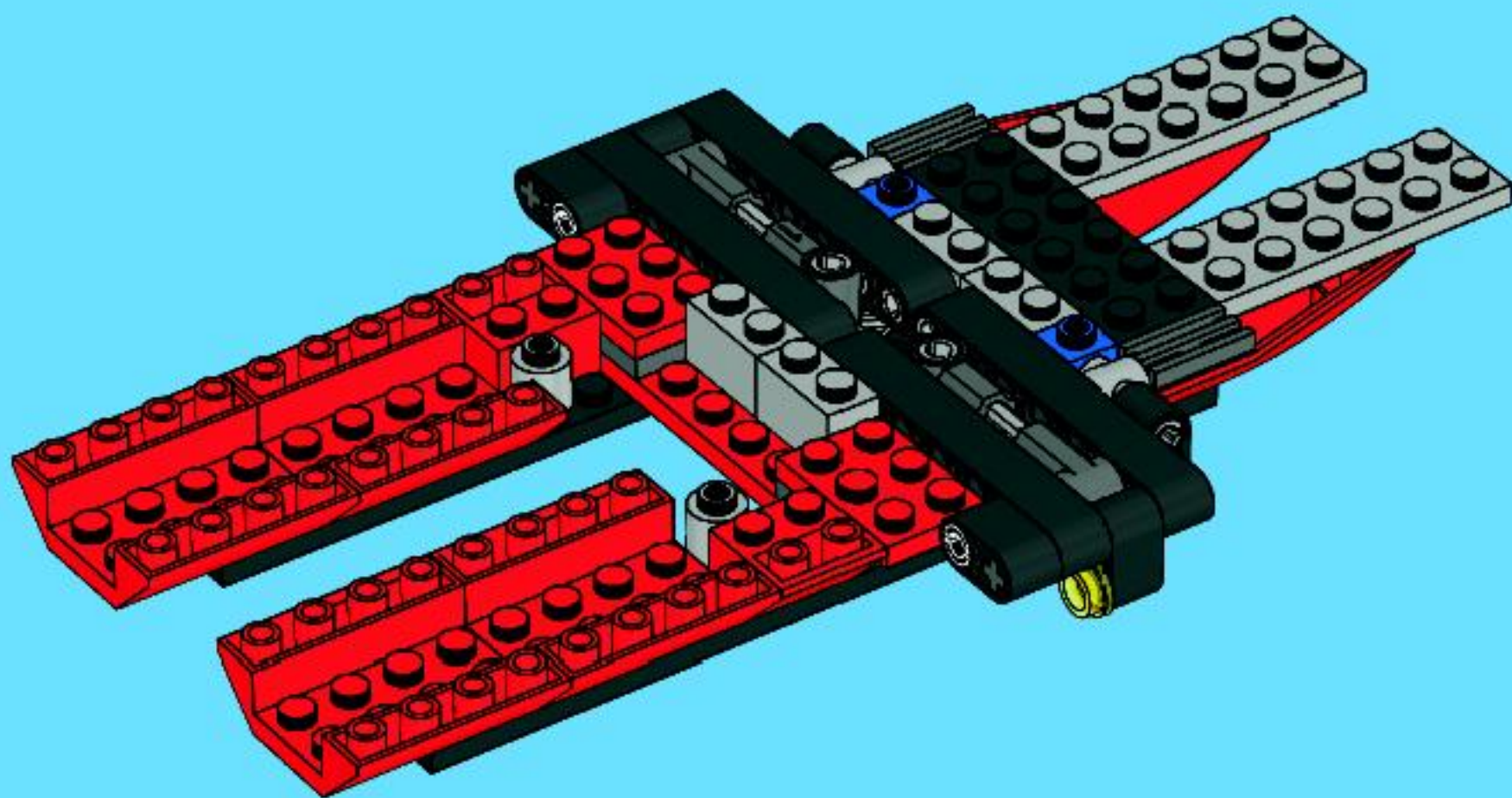
# 13





4x

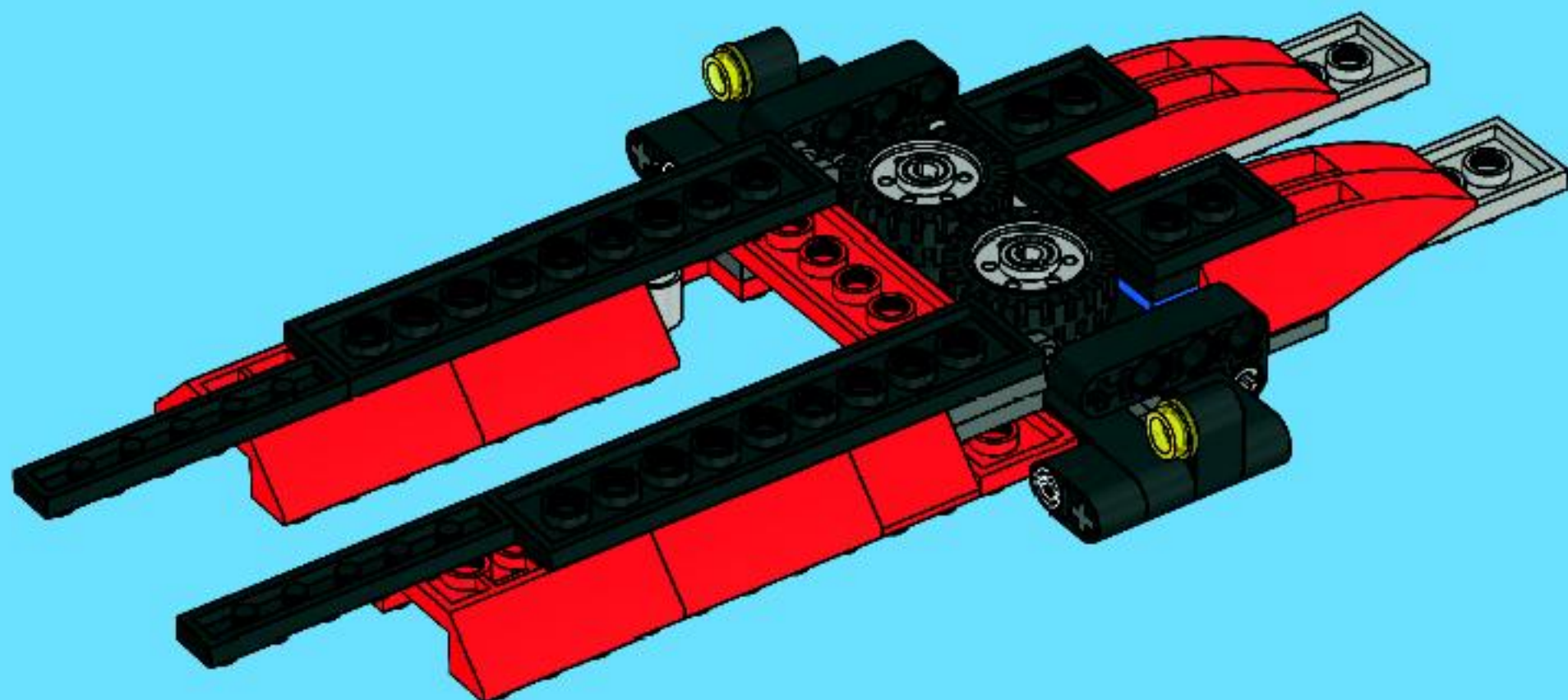
# 14

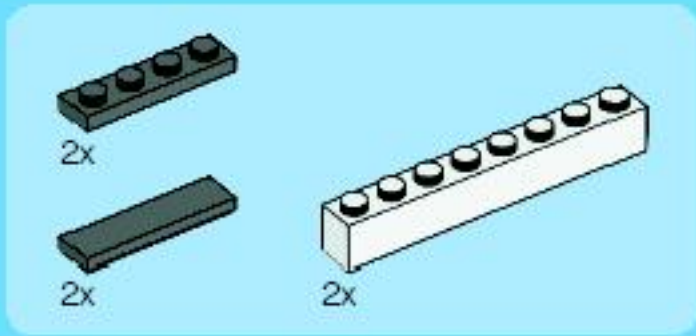


2x

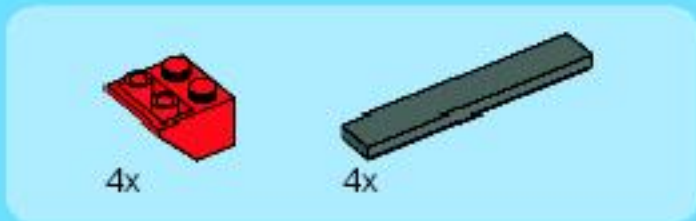
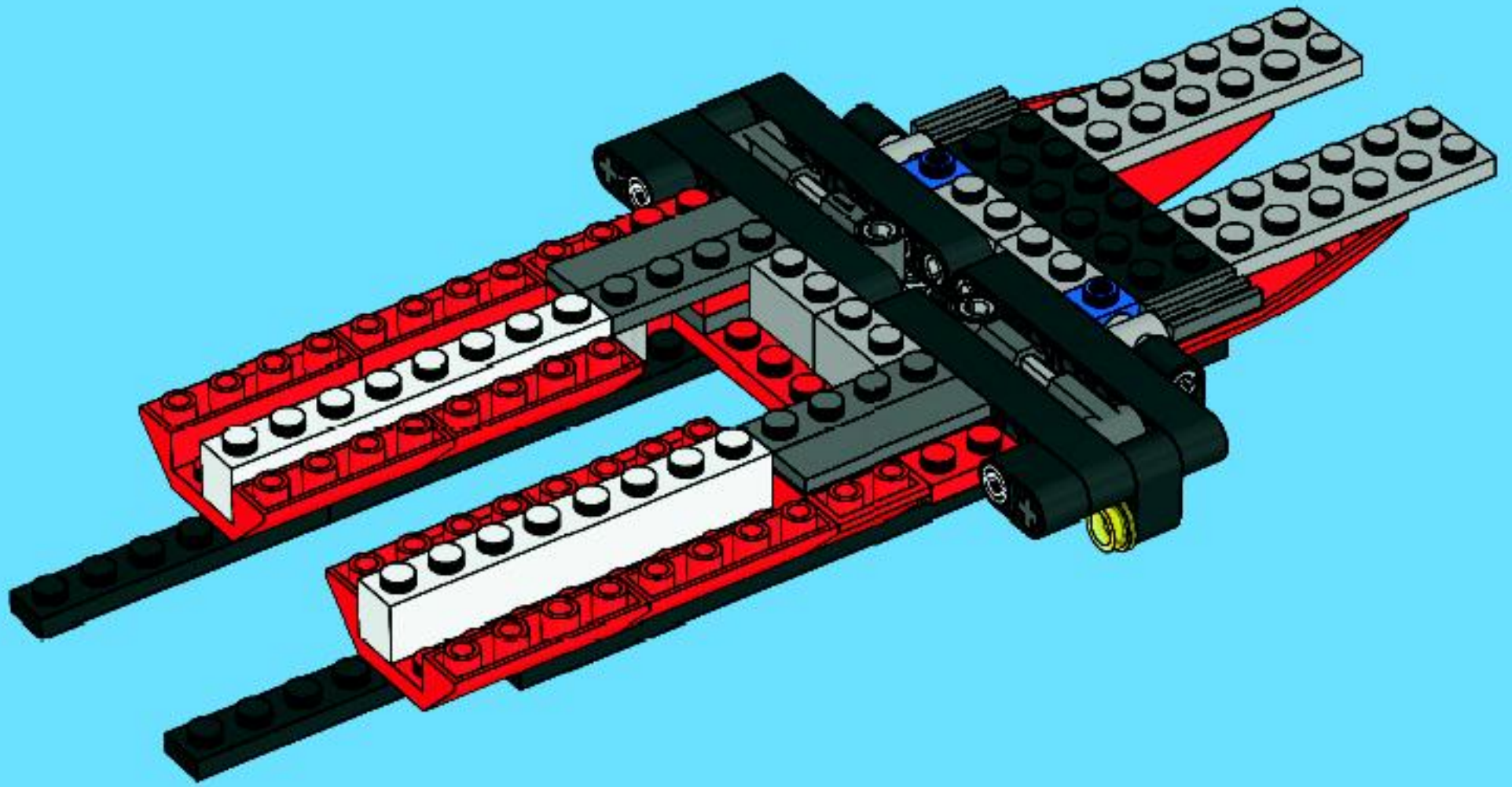


# 15

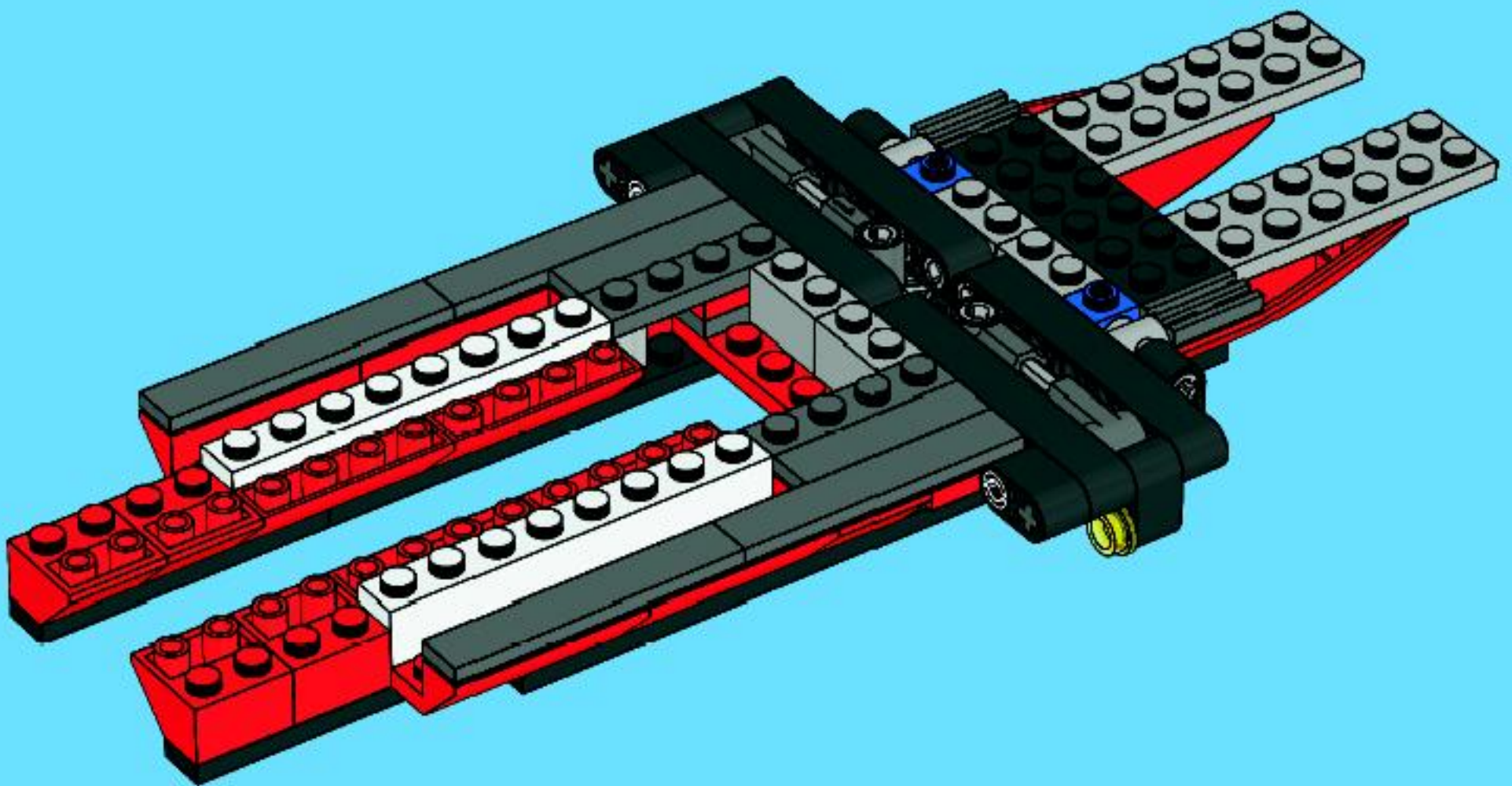


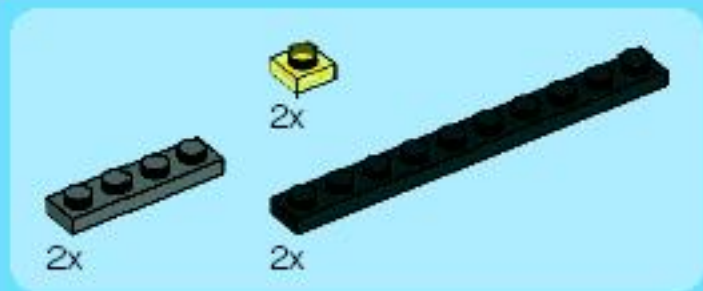


16

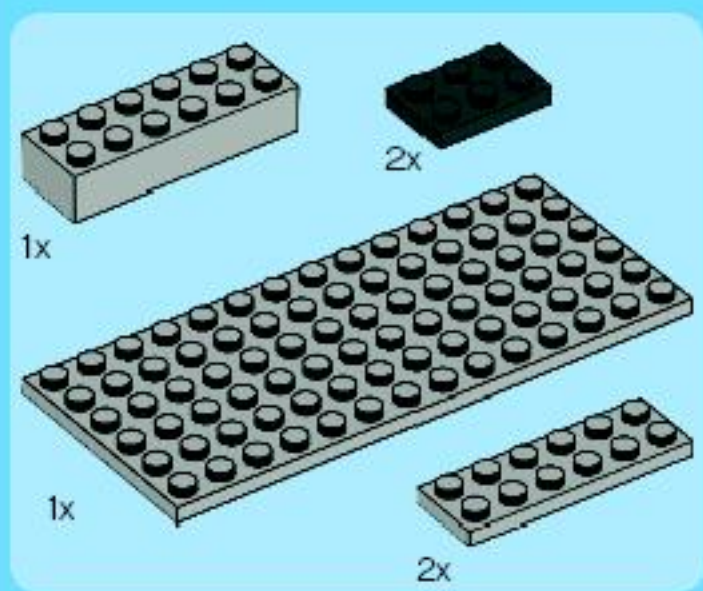
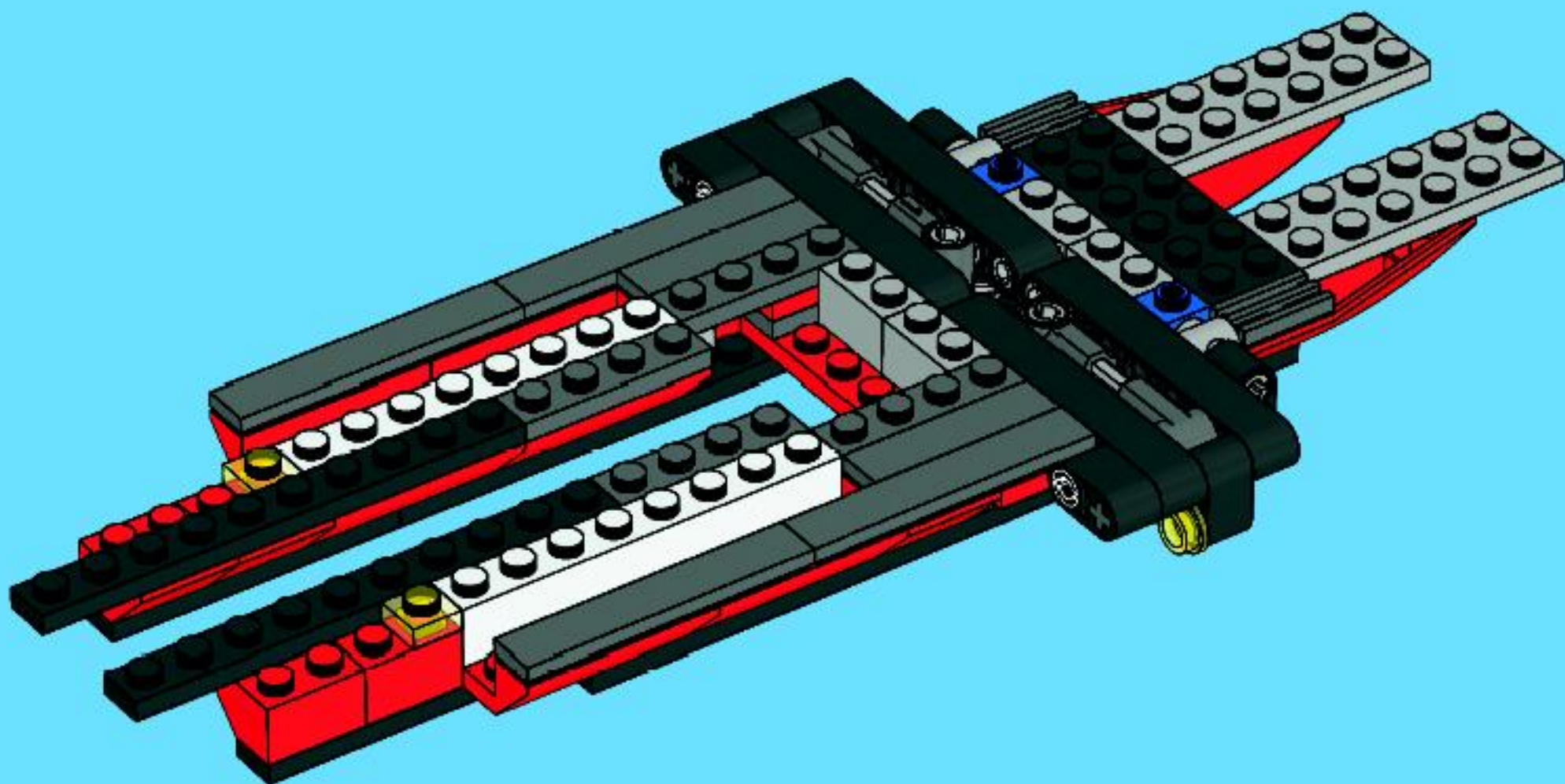


17

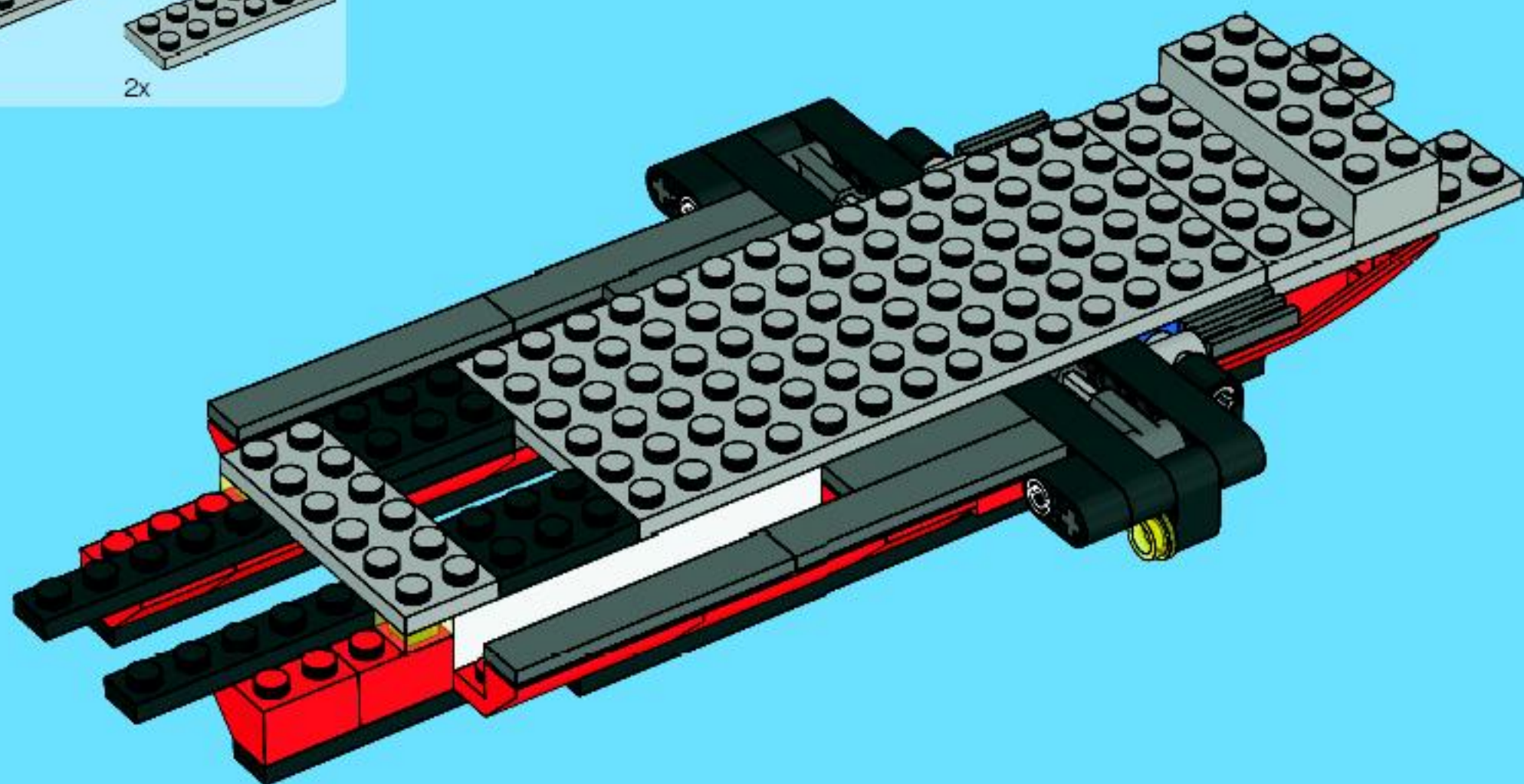




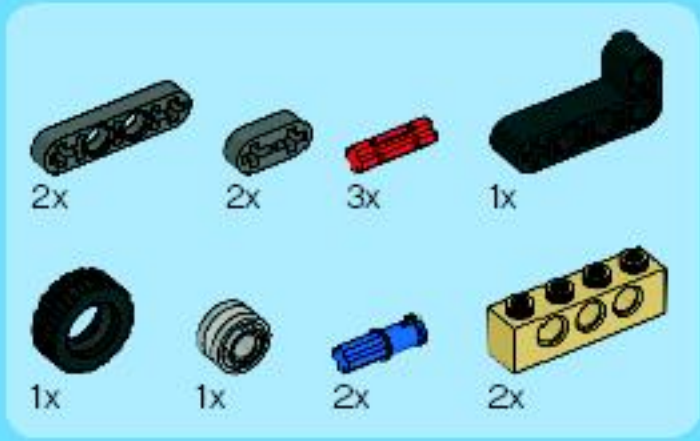
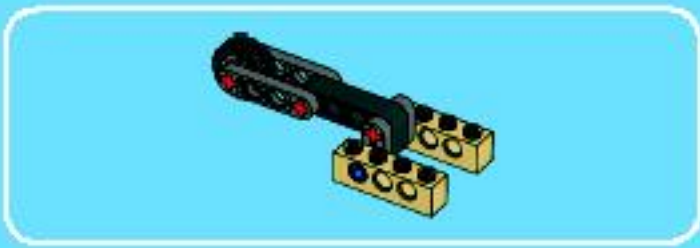
18



19





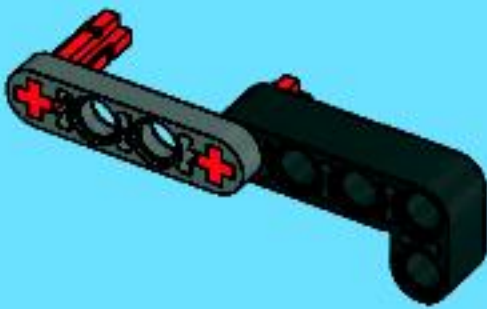


# 20

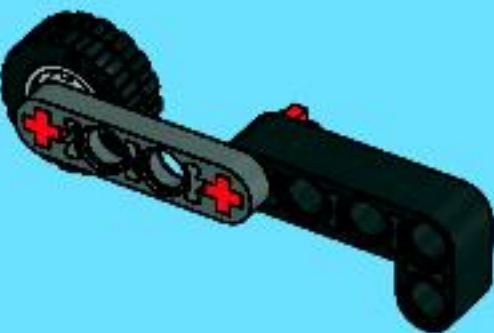
1



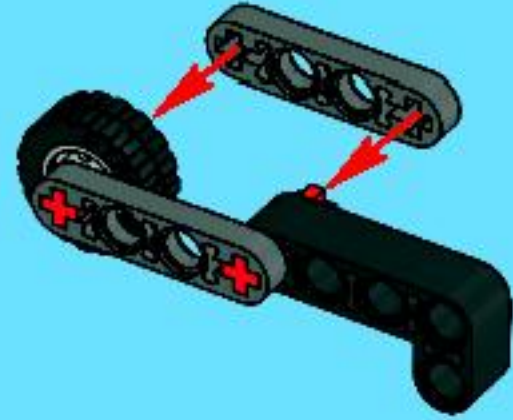
2



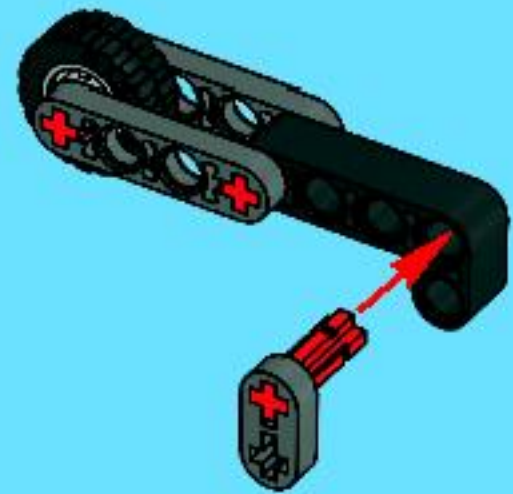
3



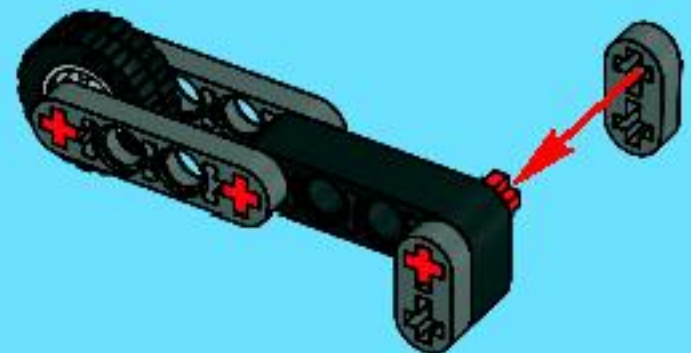
4



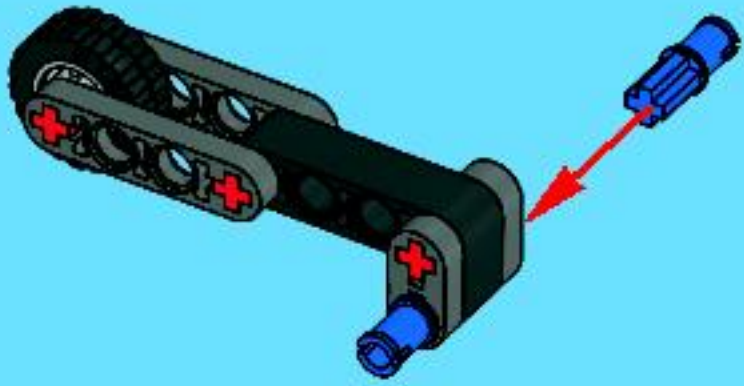
5



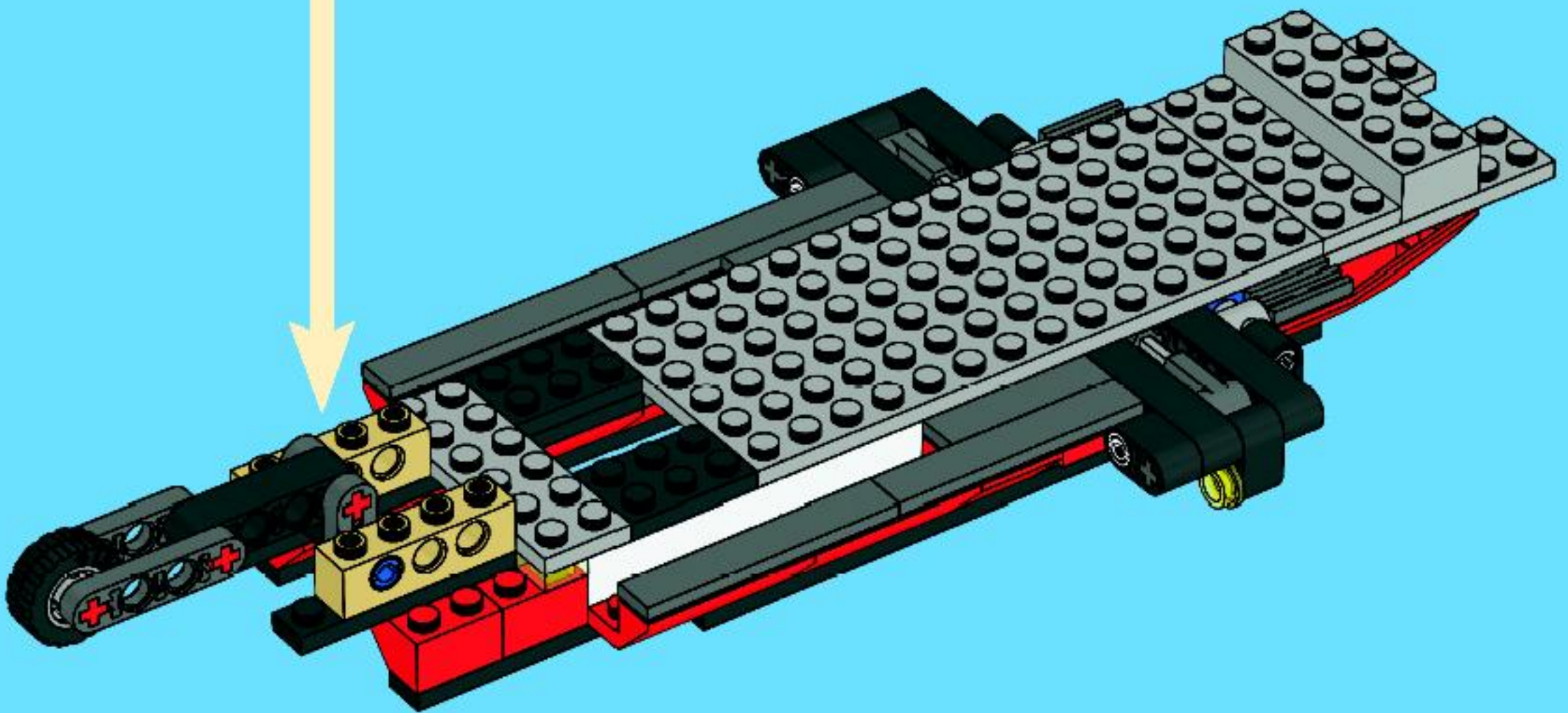
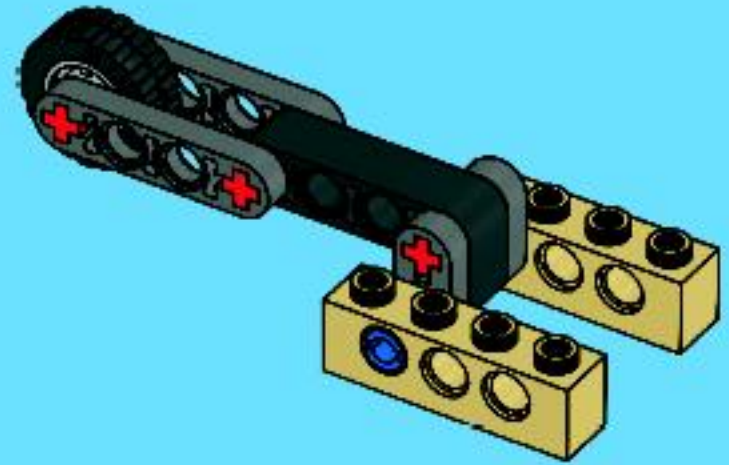
6



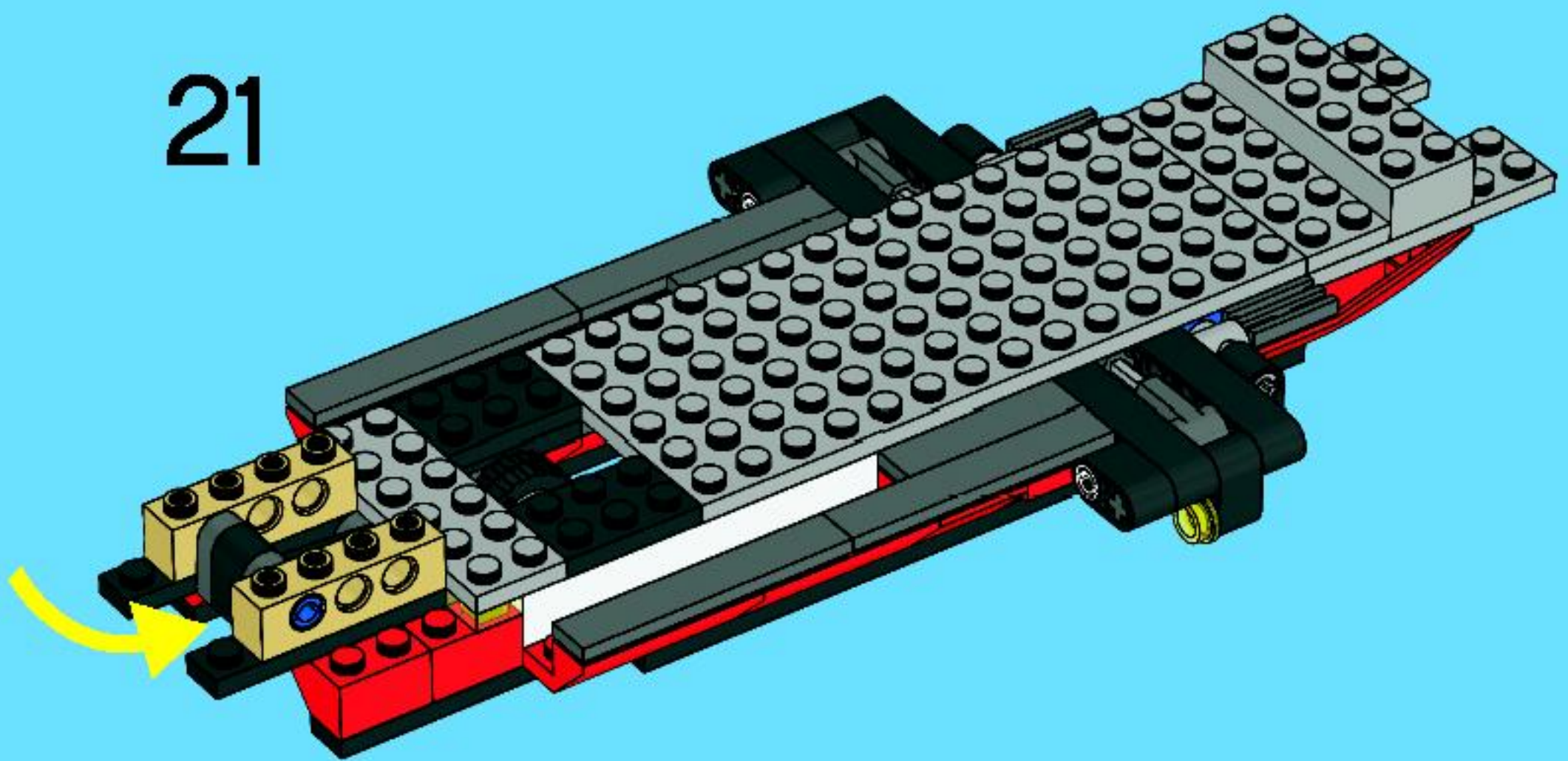
7

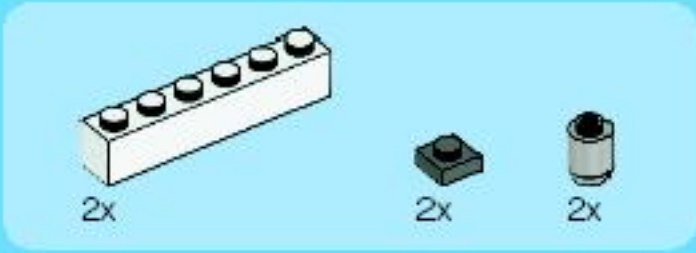


8

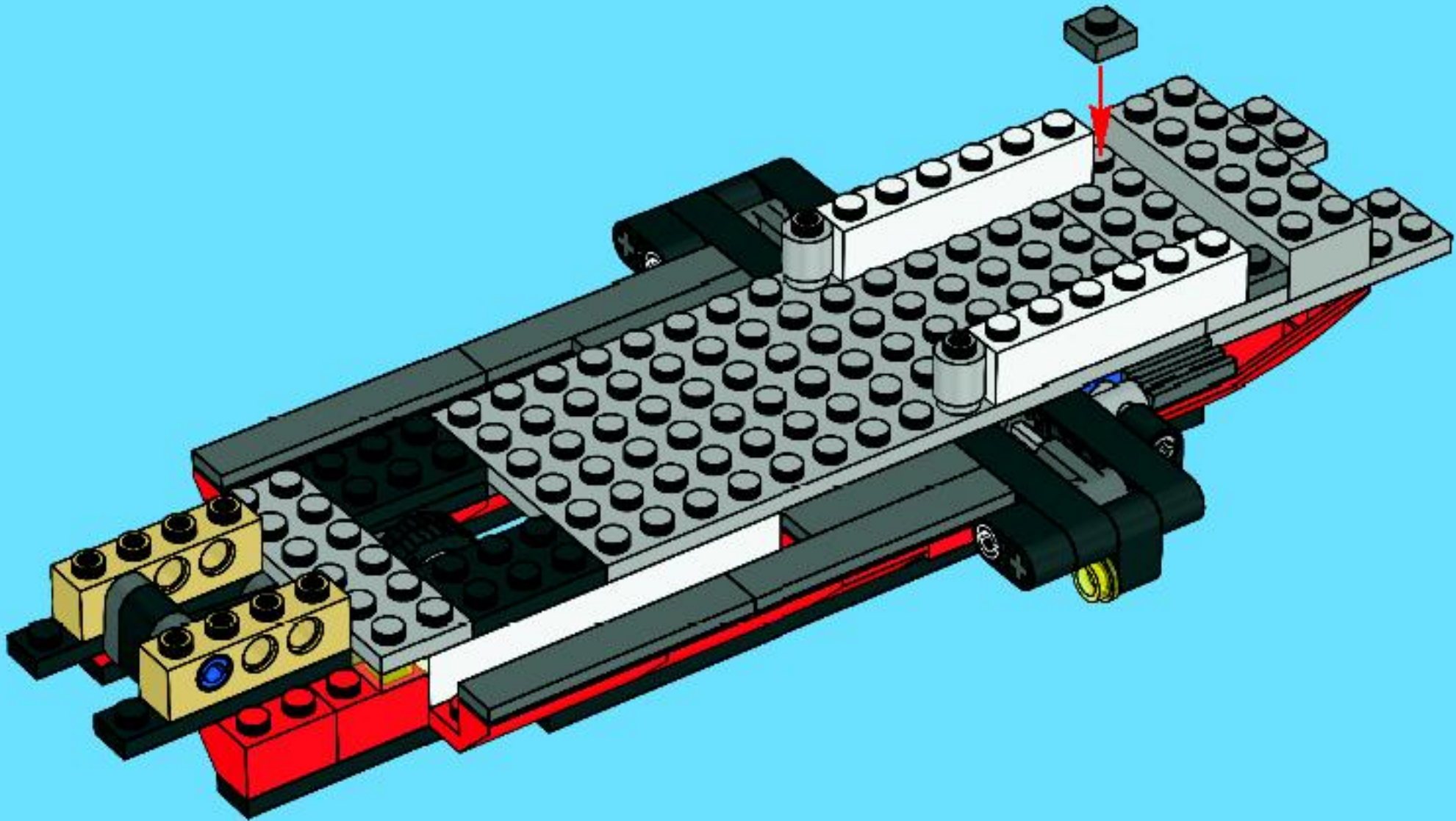


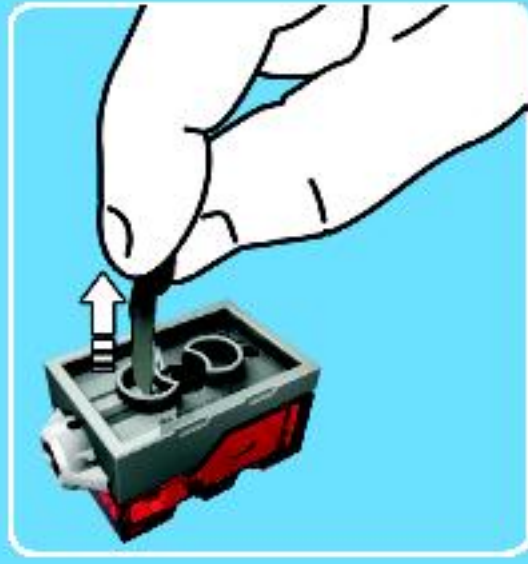
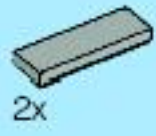
21



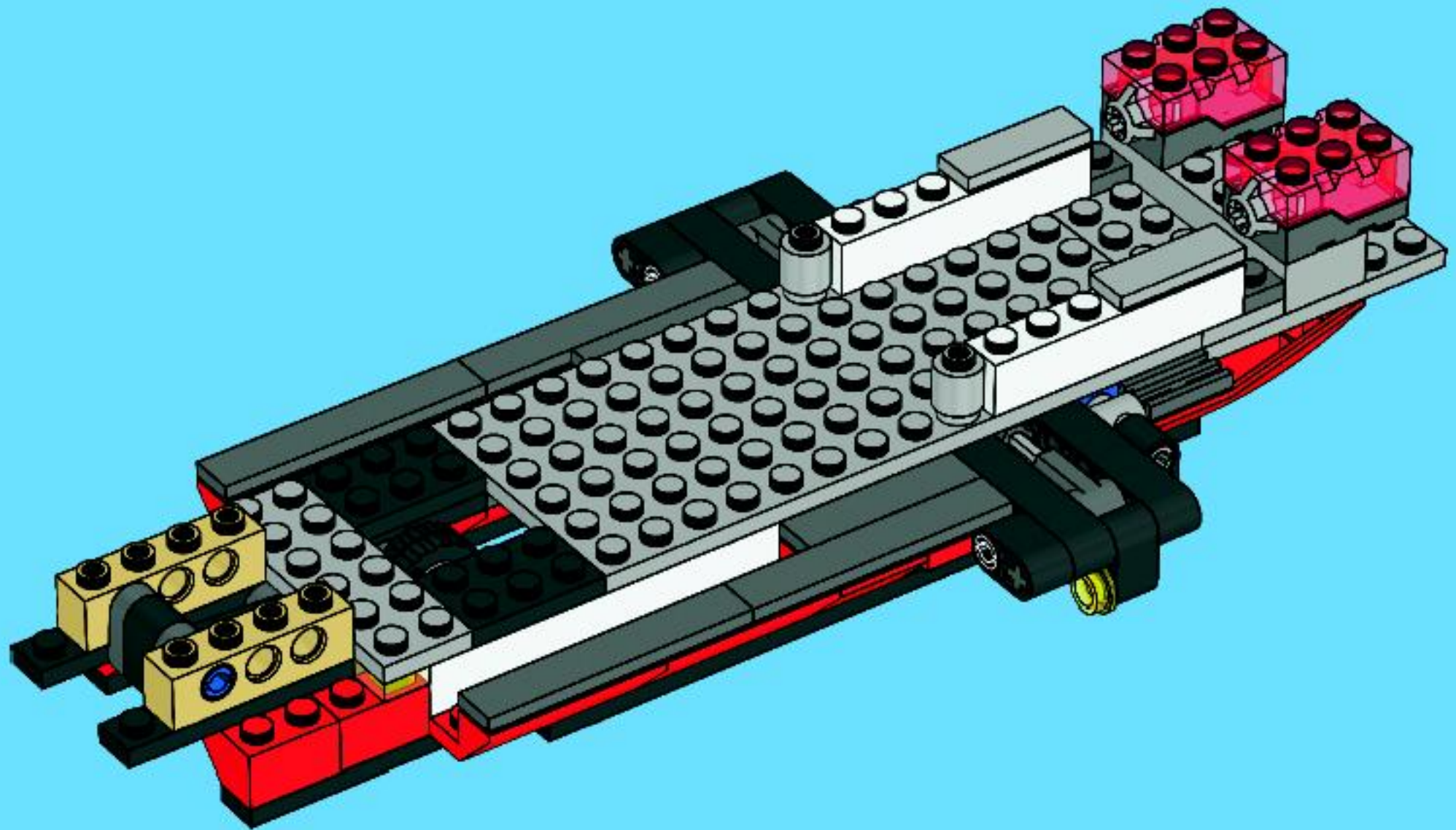


22





23





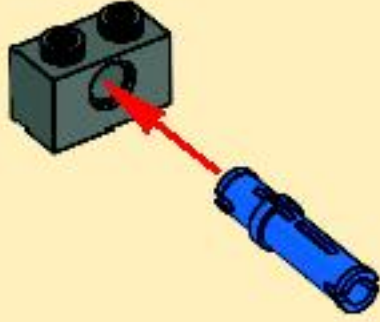
4x



2x

# 24

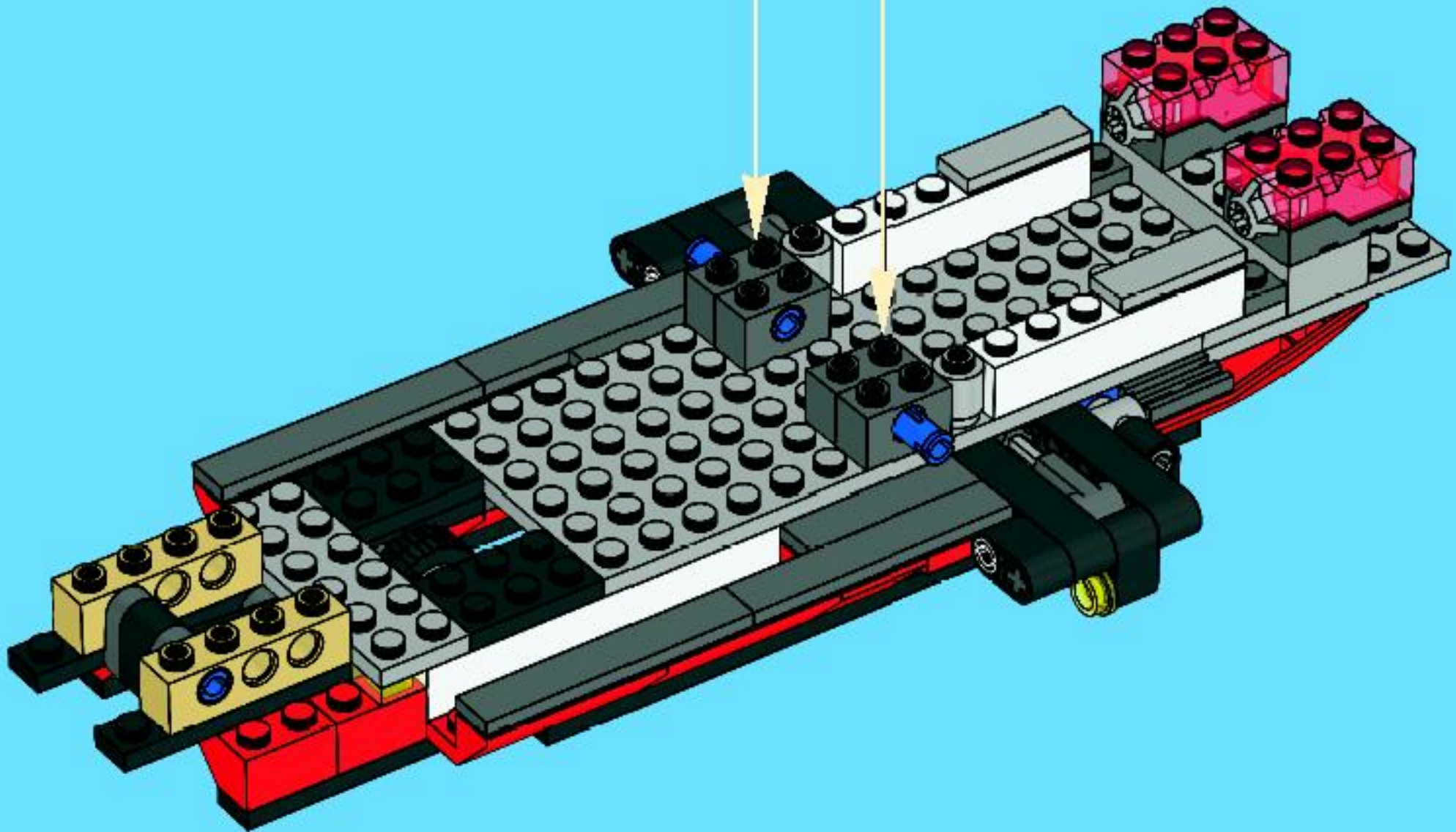
1



2

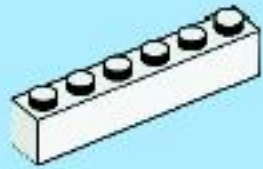


2x



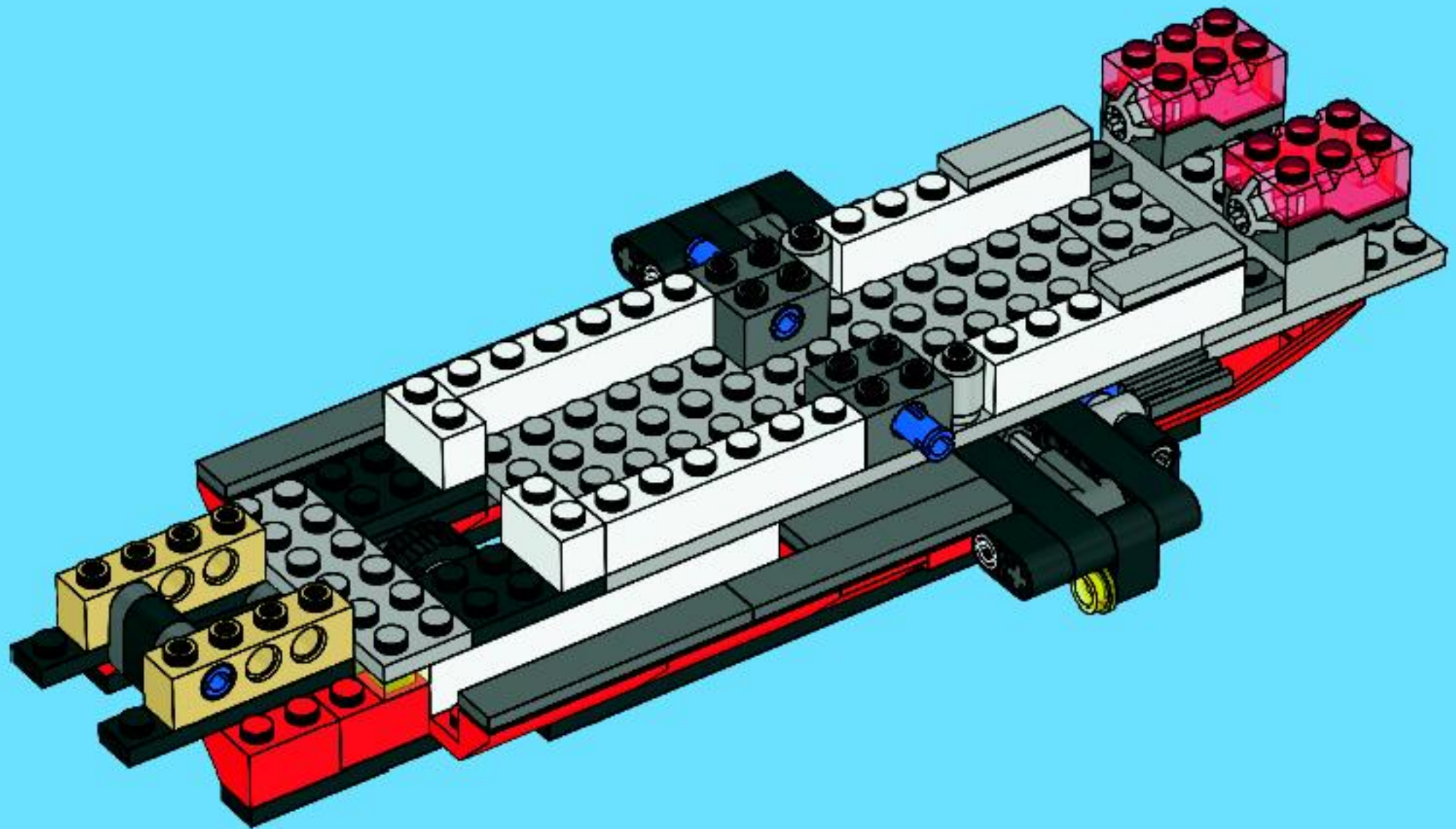


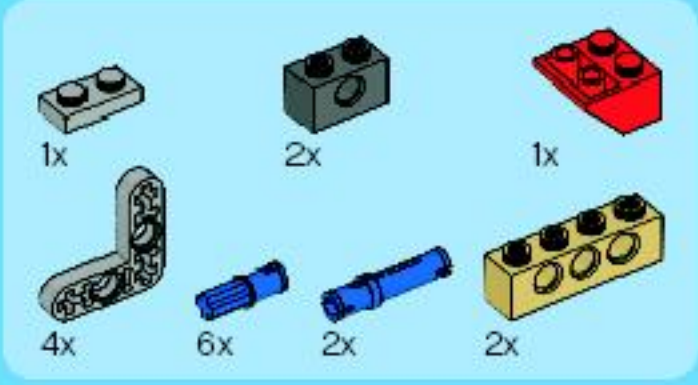
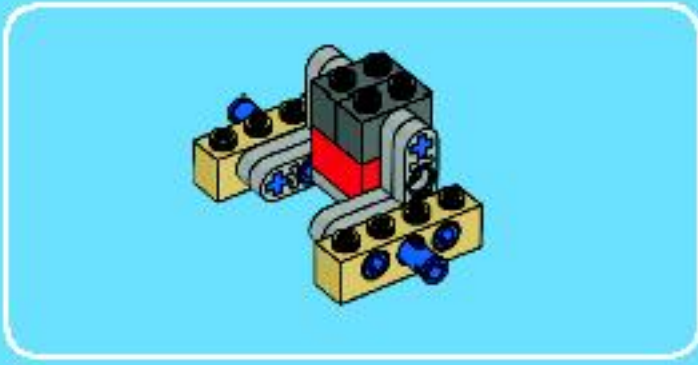
2x



2x

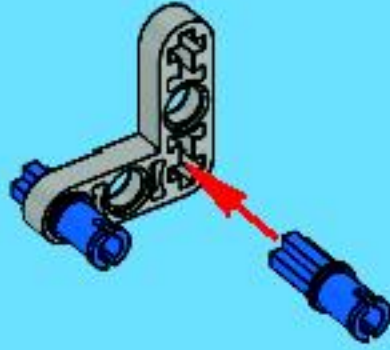
# 25



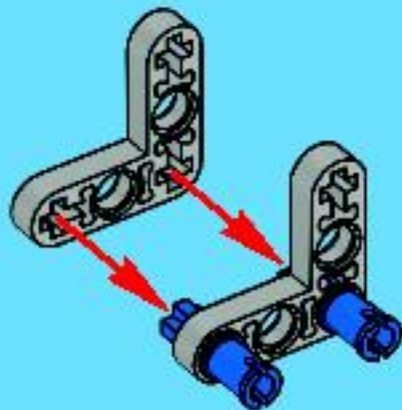


# 26

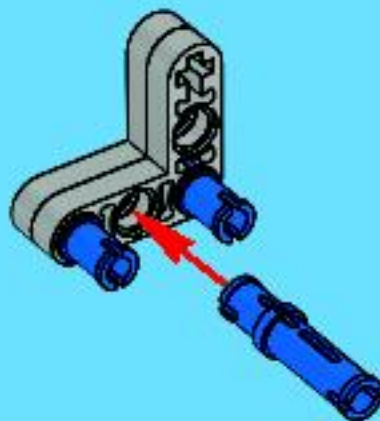
1



2

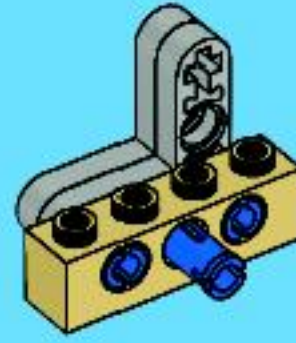


3

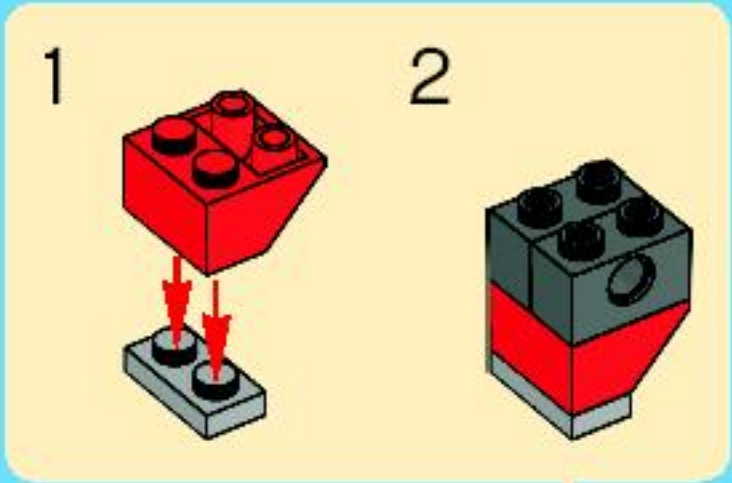
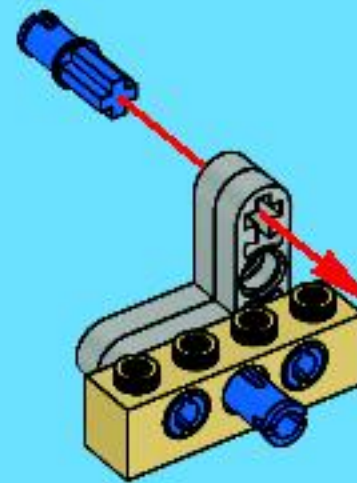




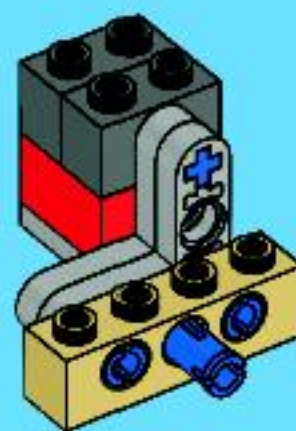
4

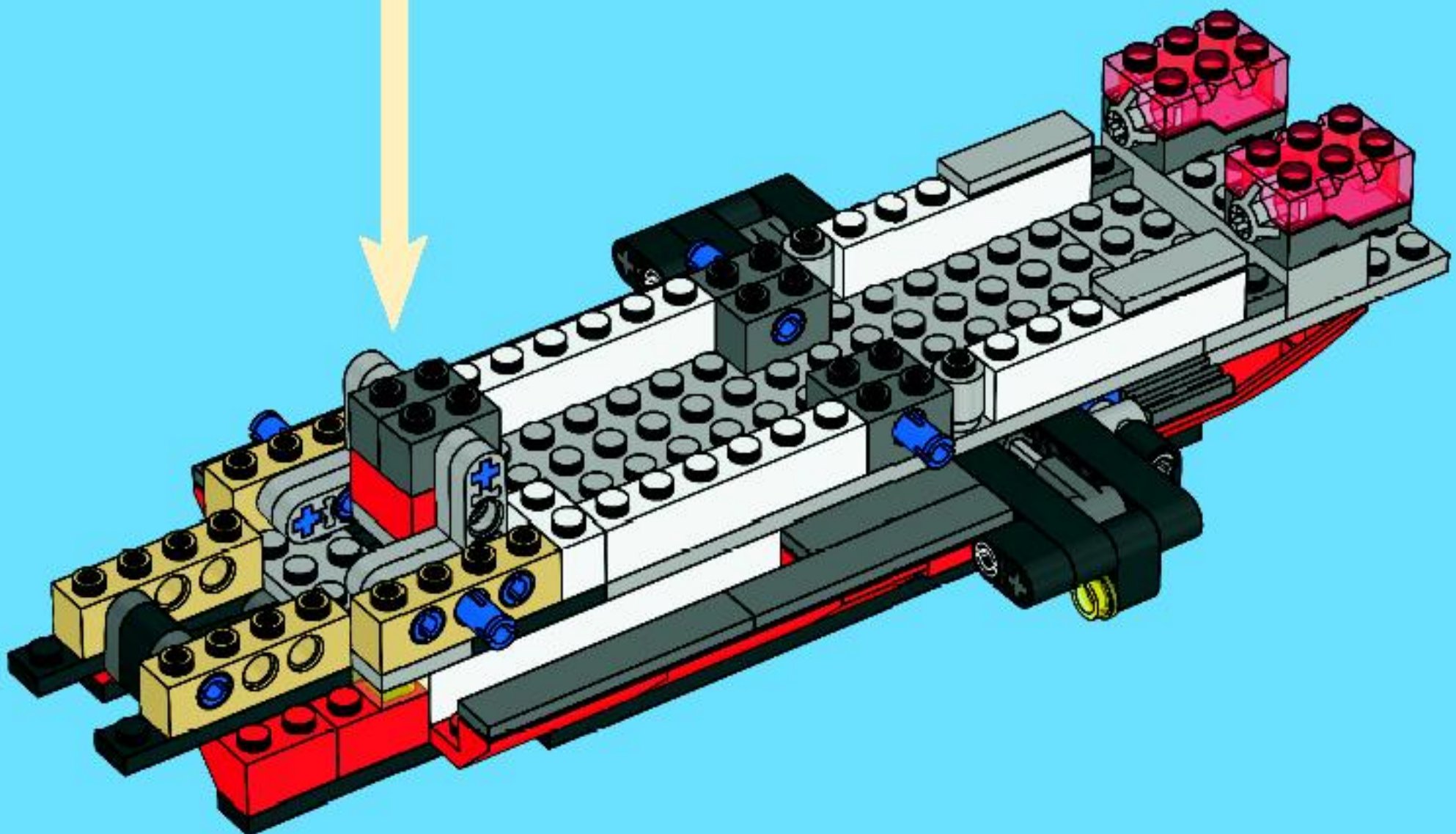
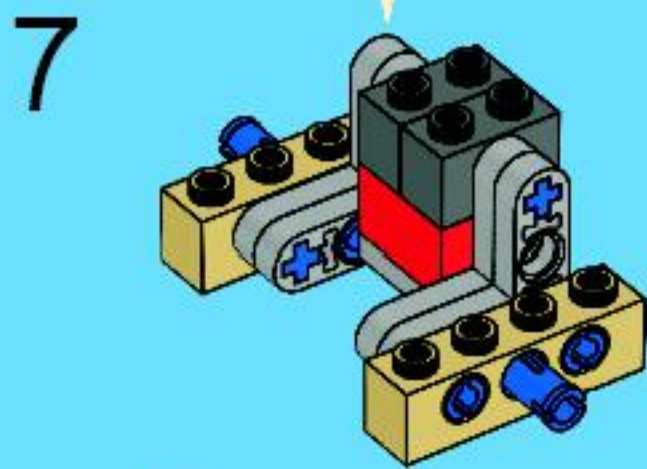
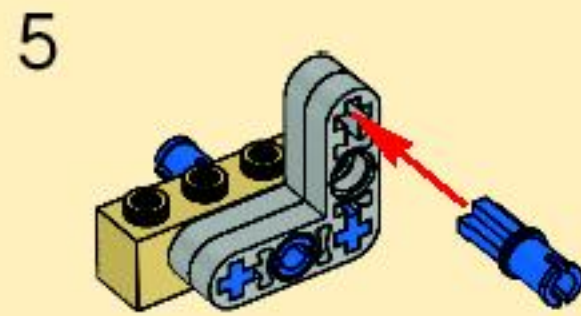
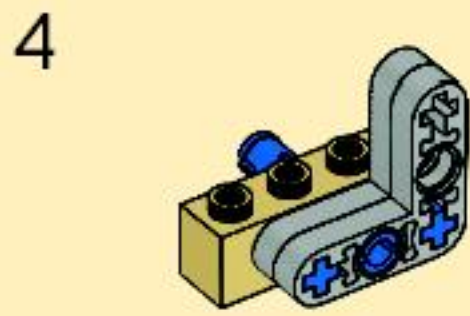
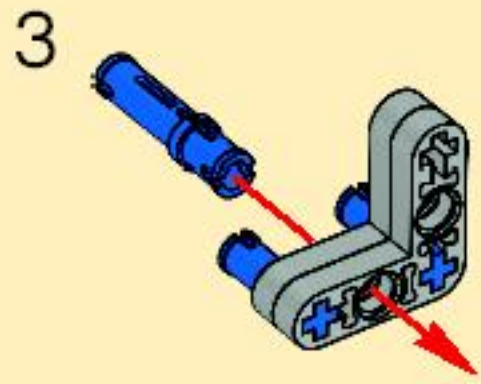
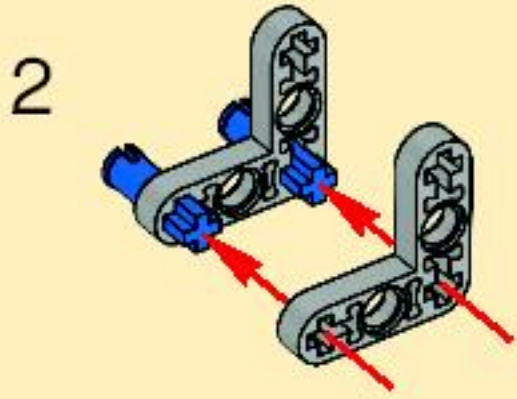
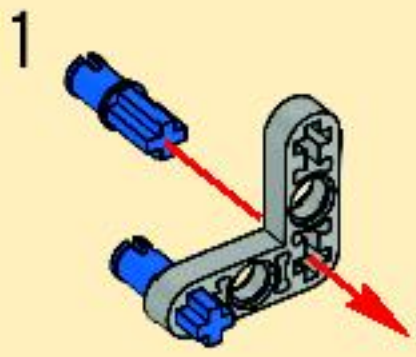


5



6



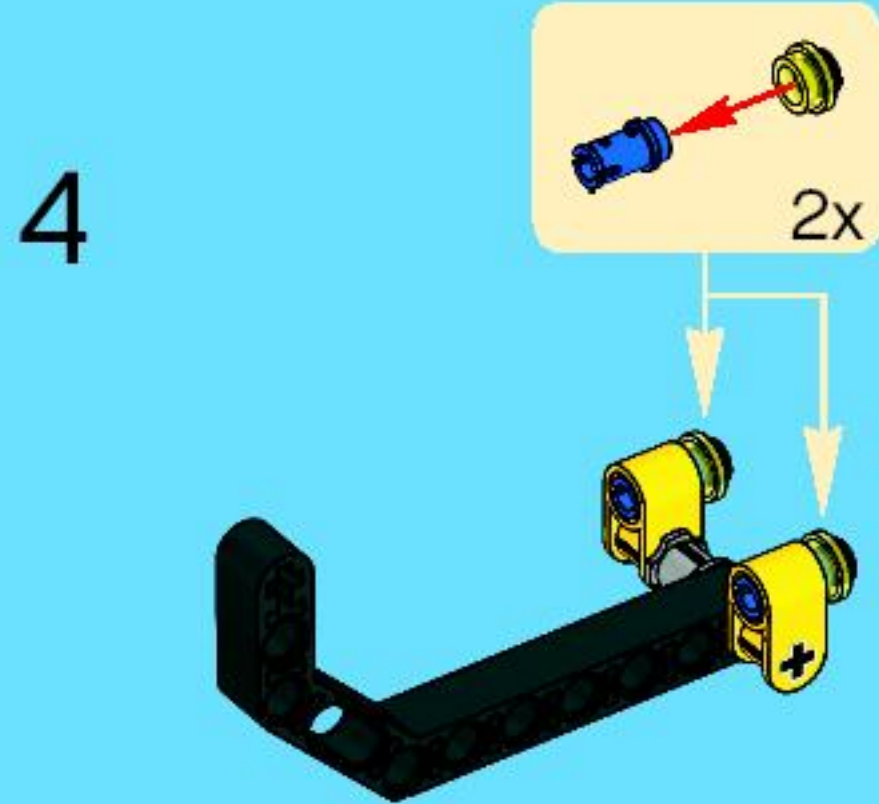
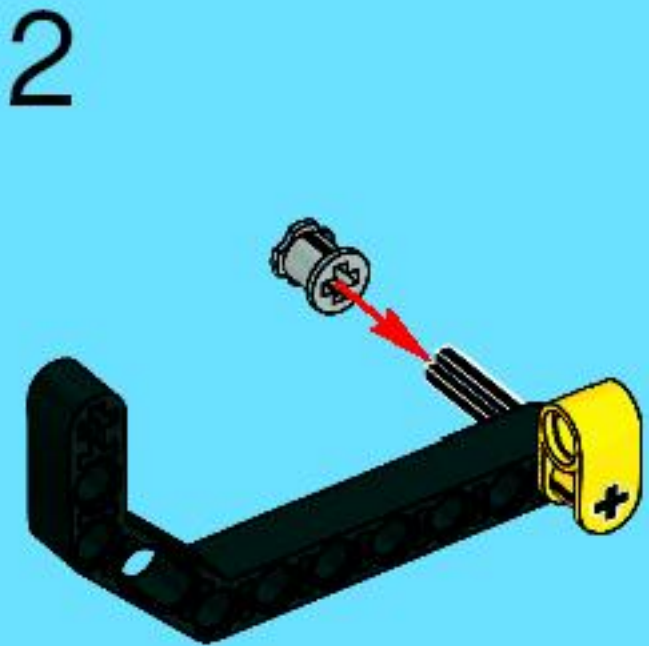




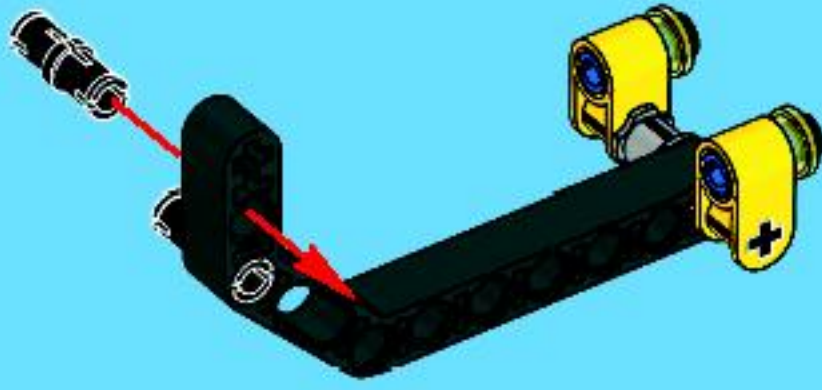
1:1



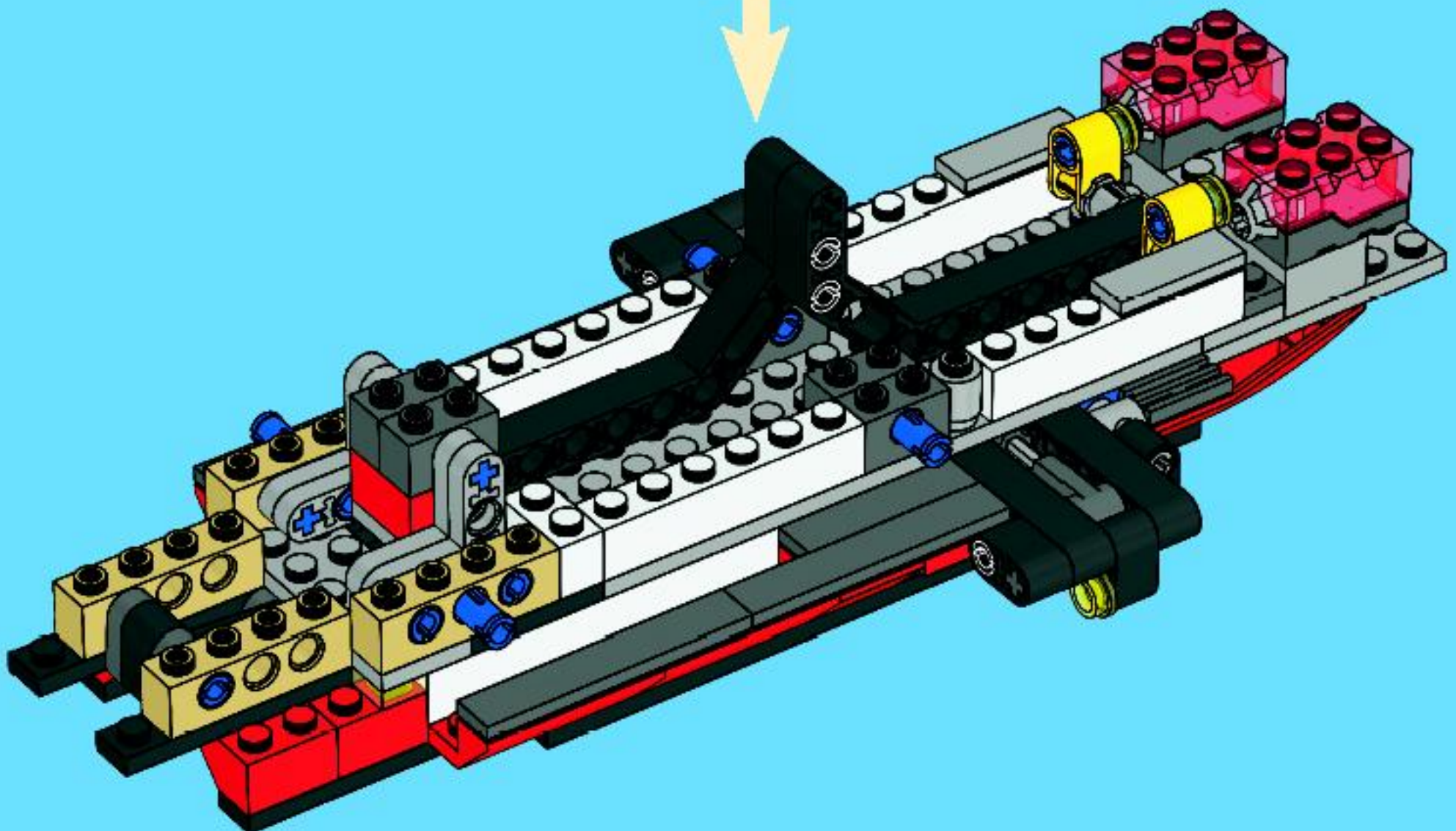
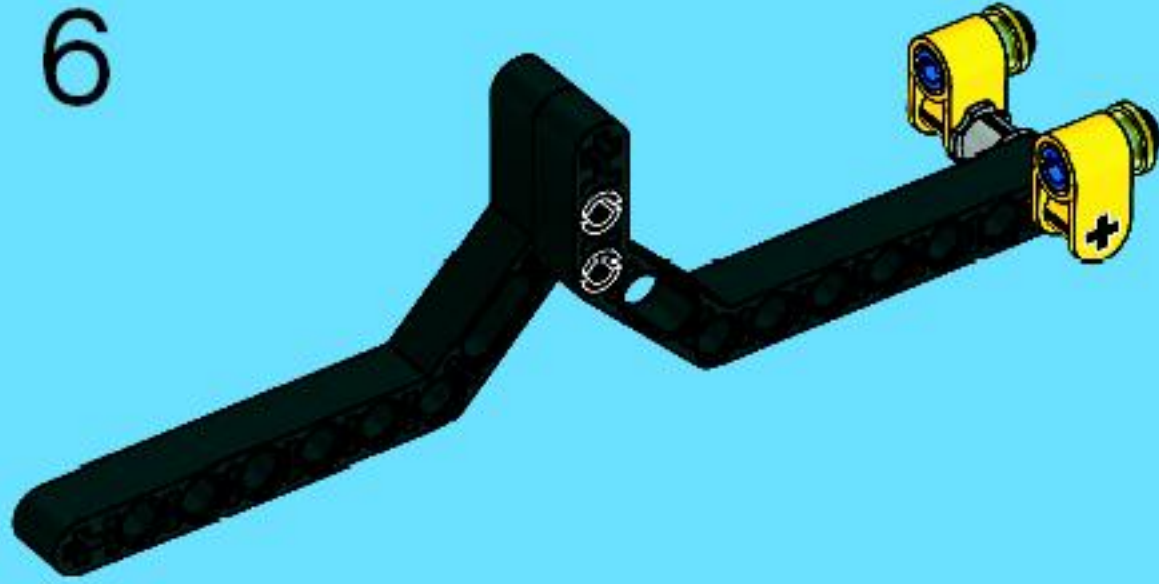
# 27

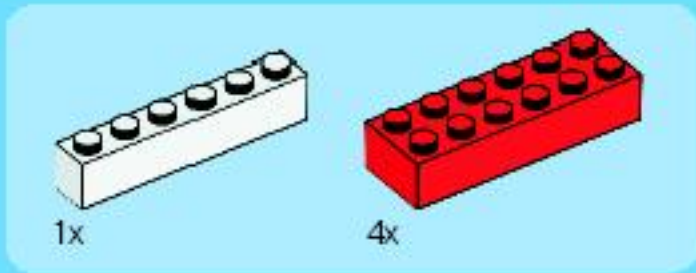


5

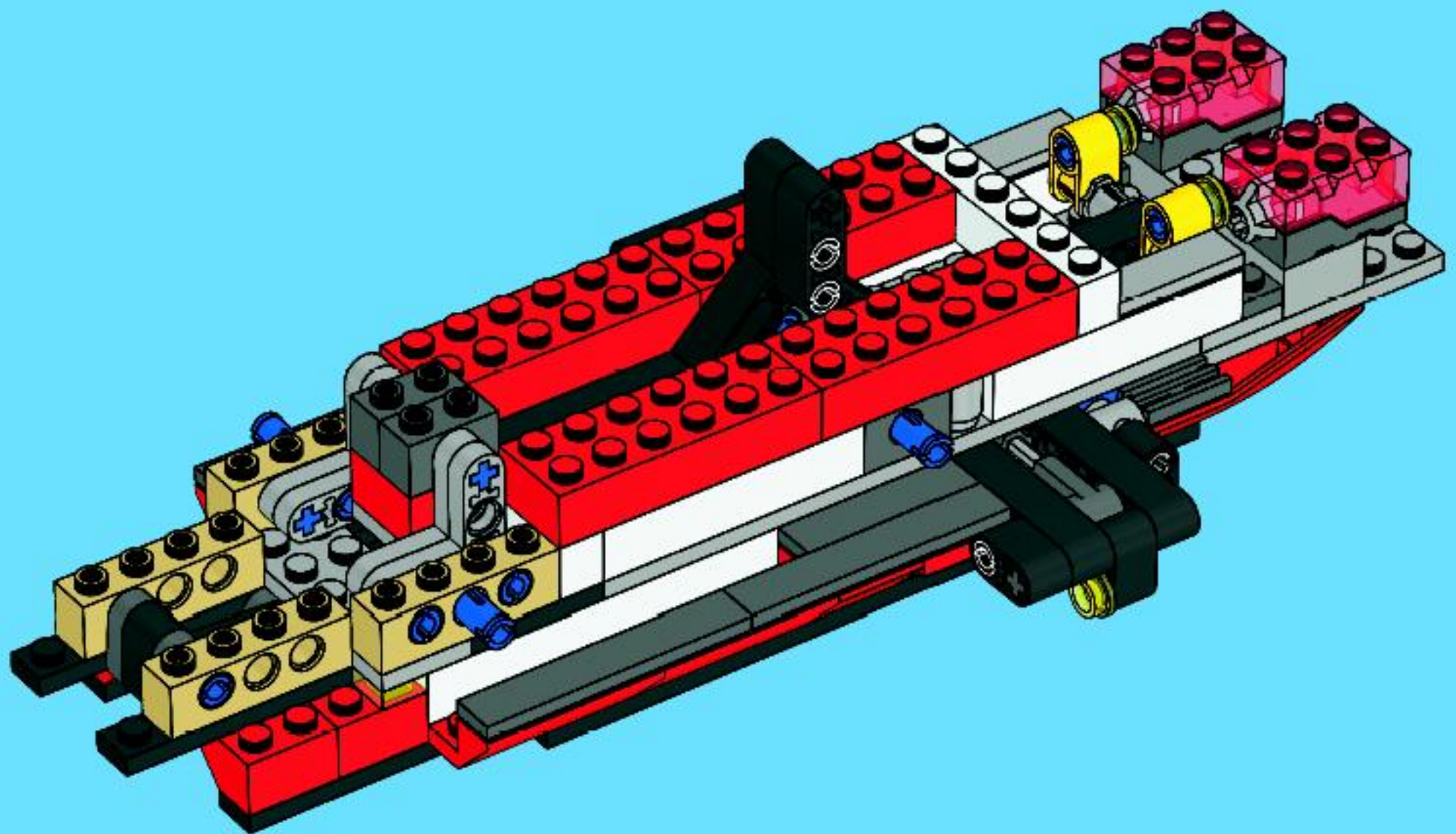


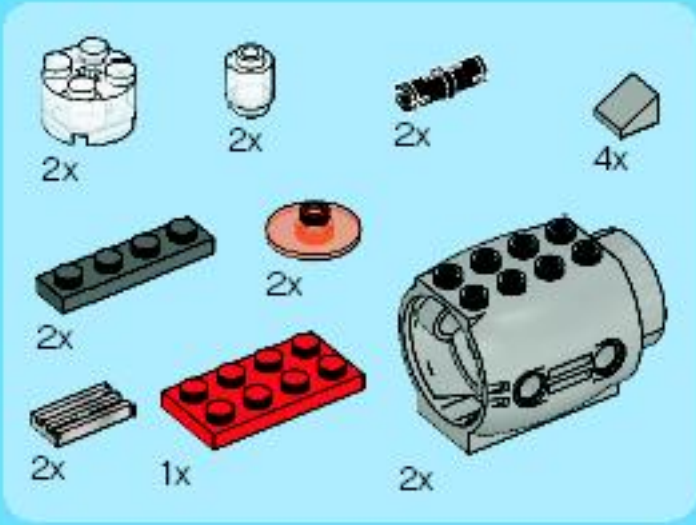
6





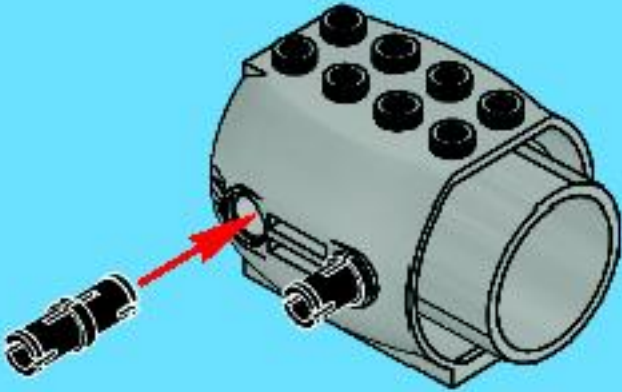
28



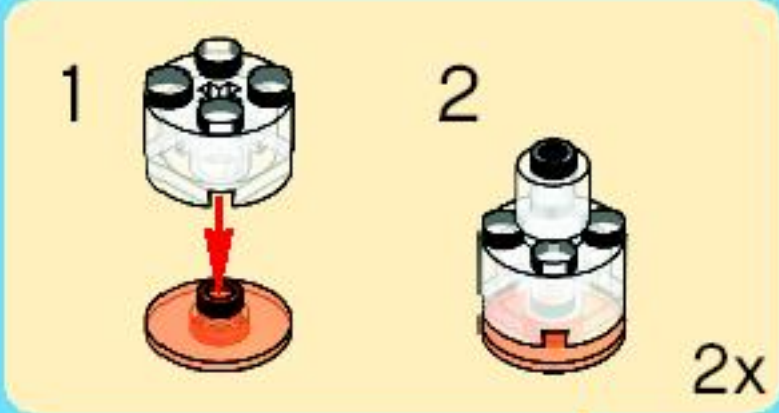
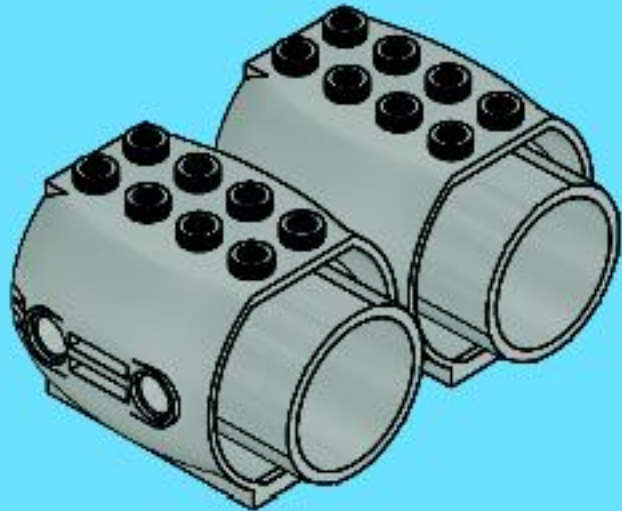


29

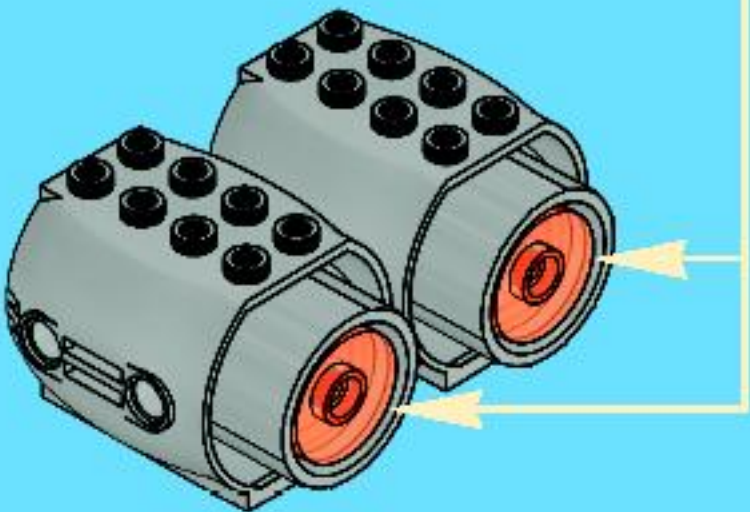
1



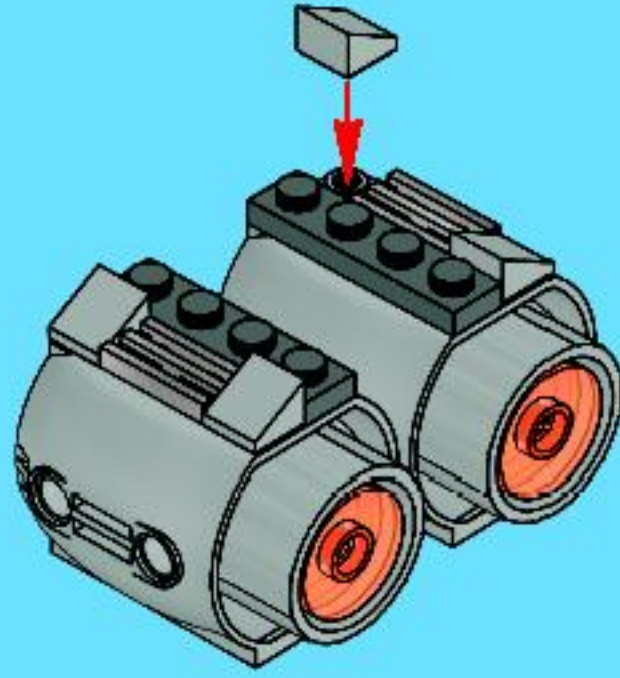
2



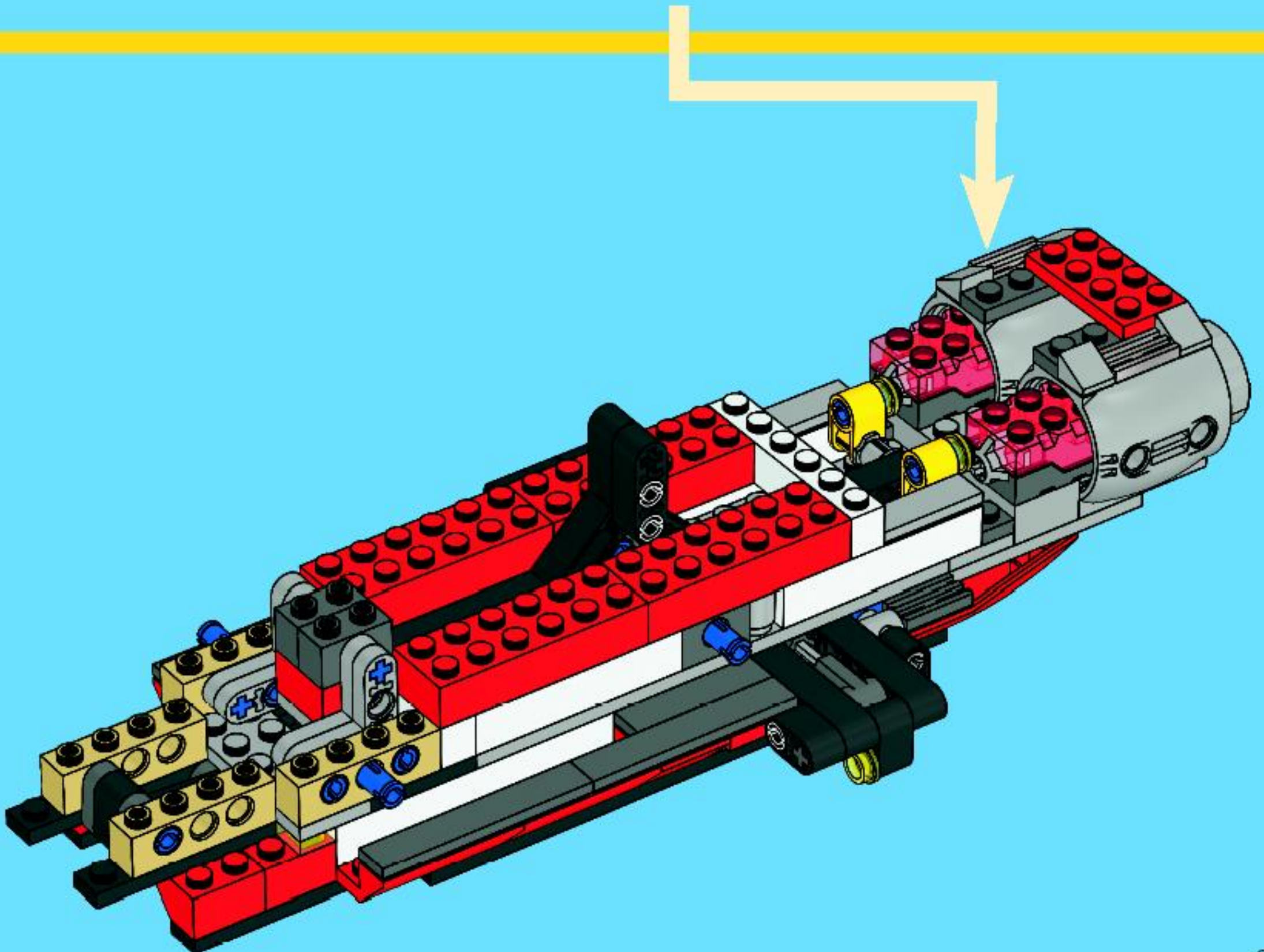
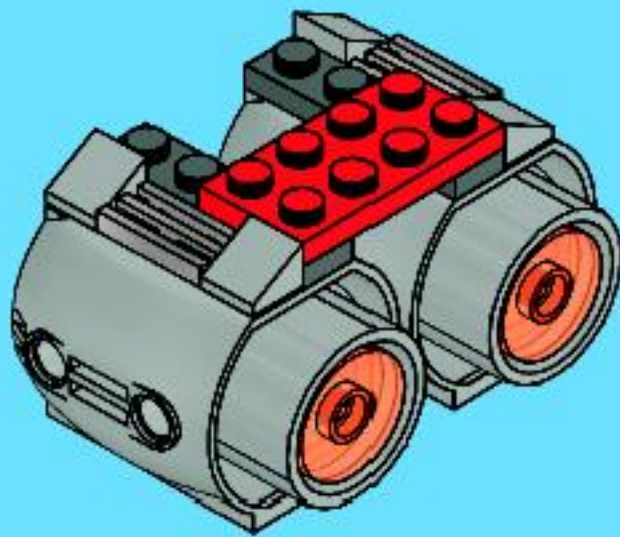
3

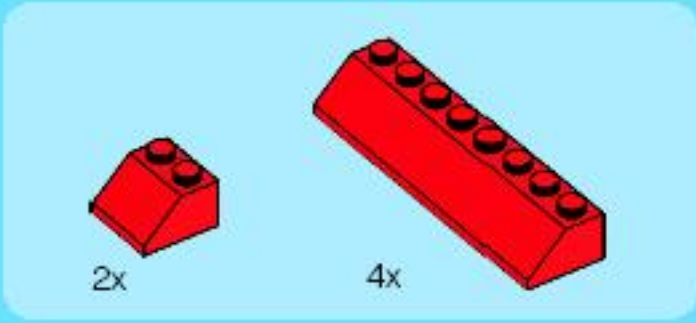


4

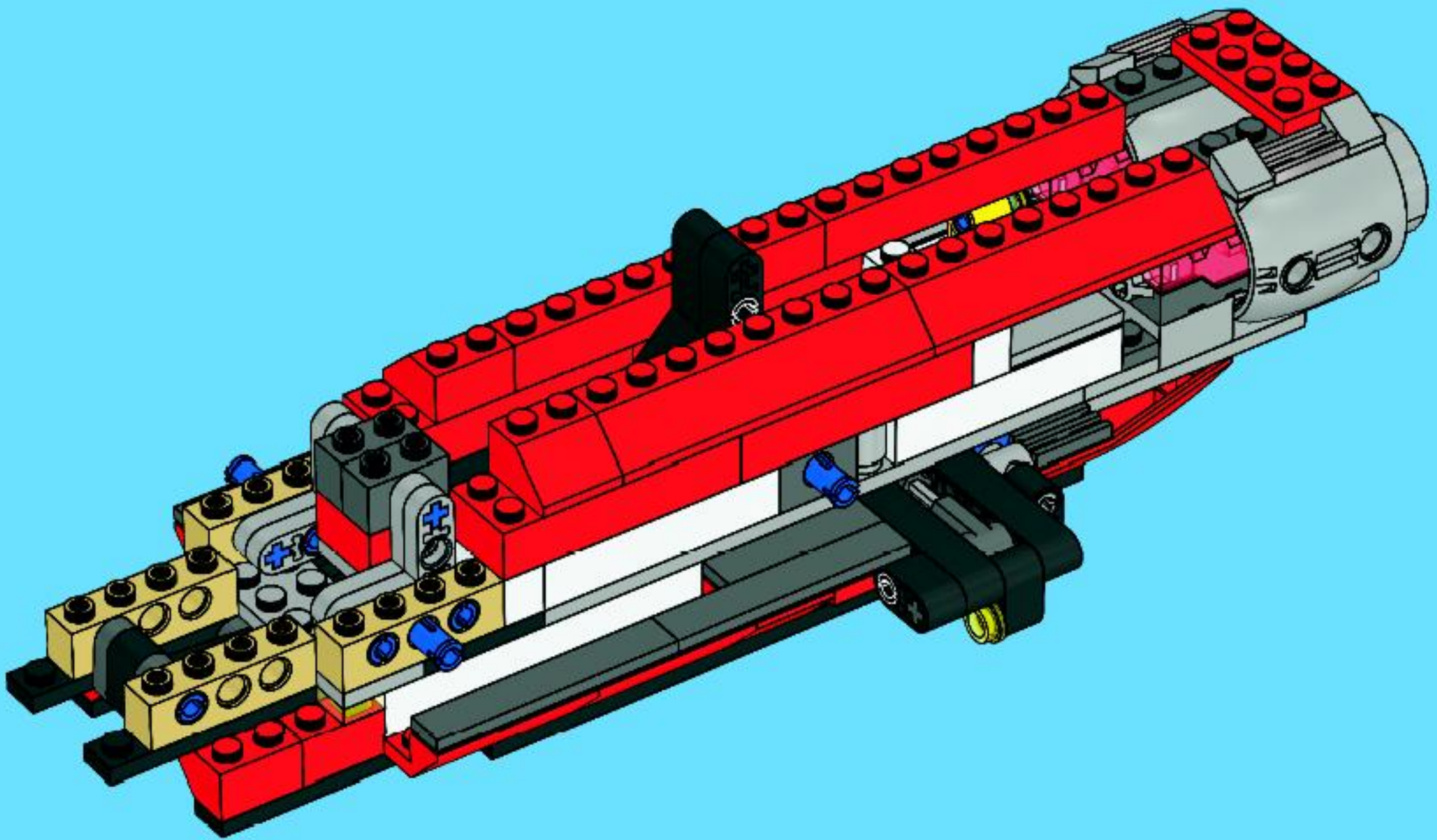


5





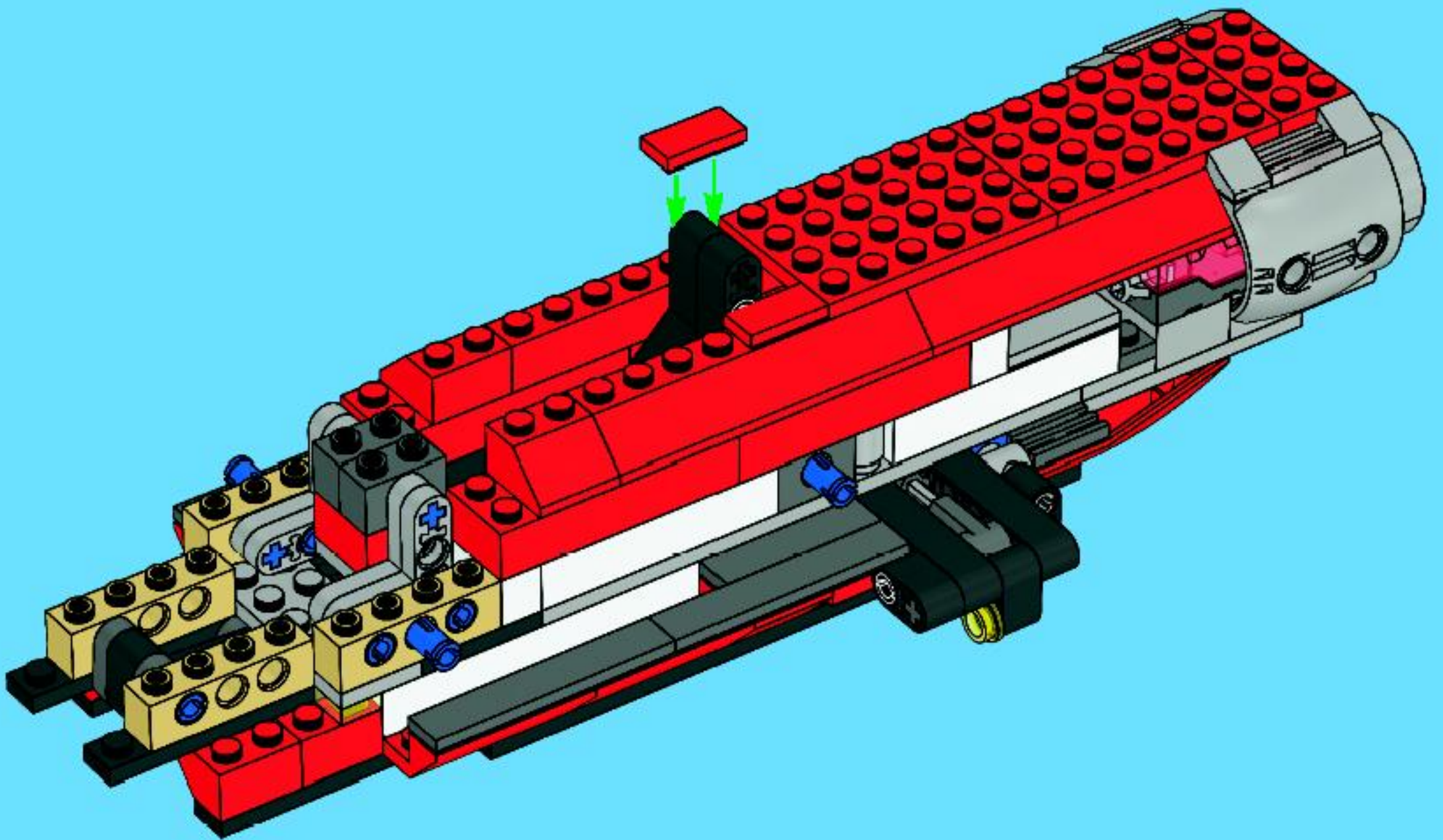
30







31



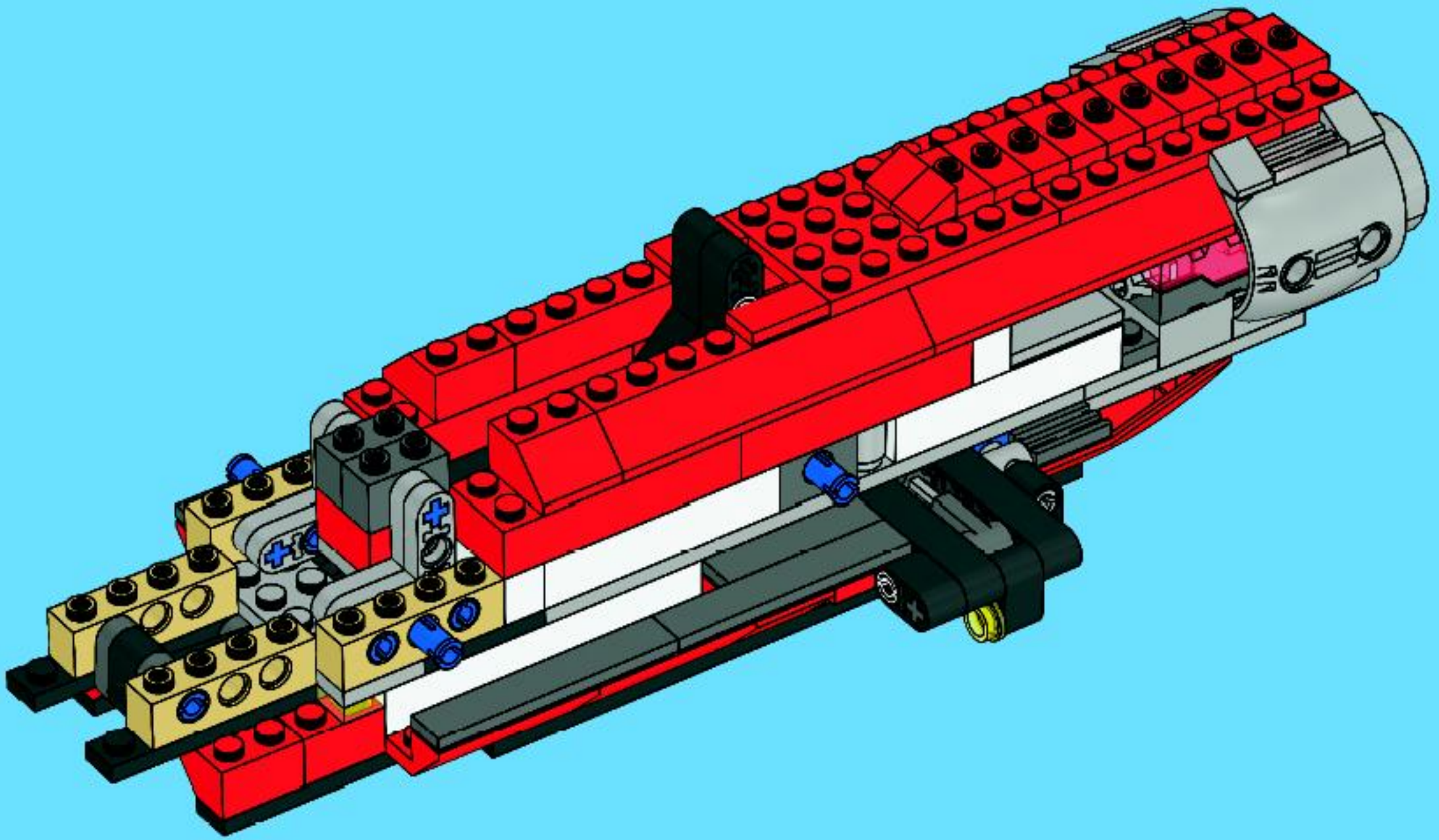


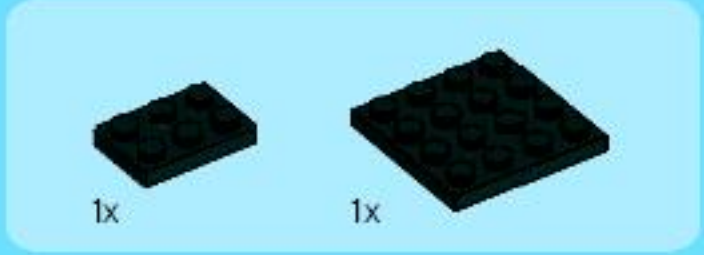
10x



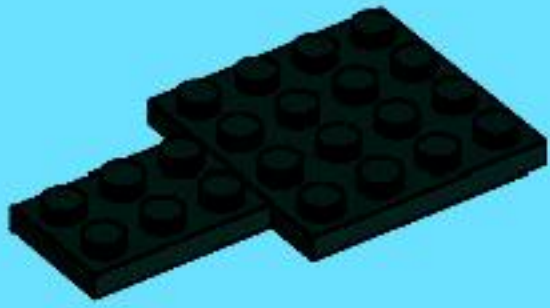
2x

# 32

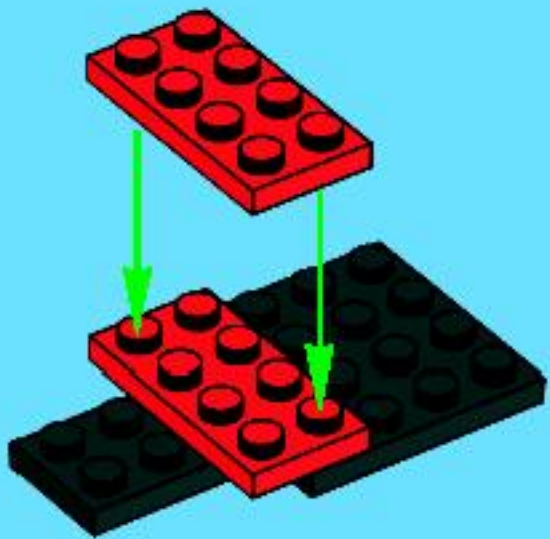




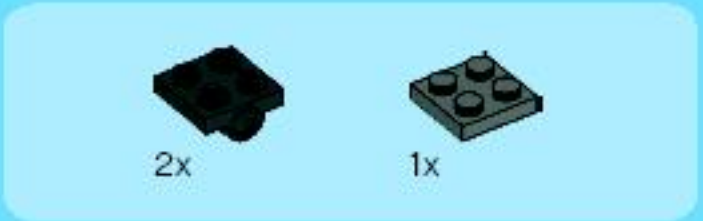
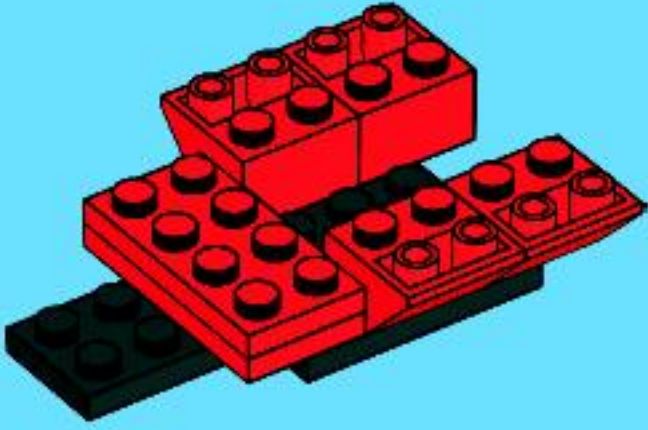
1



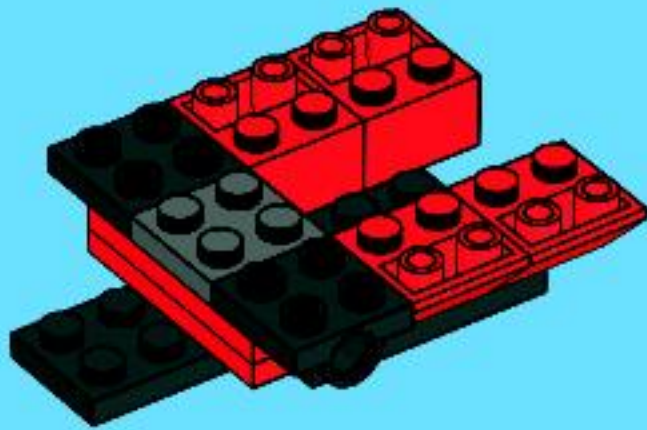
2

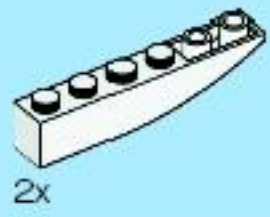


3

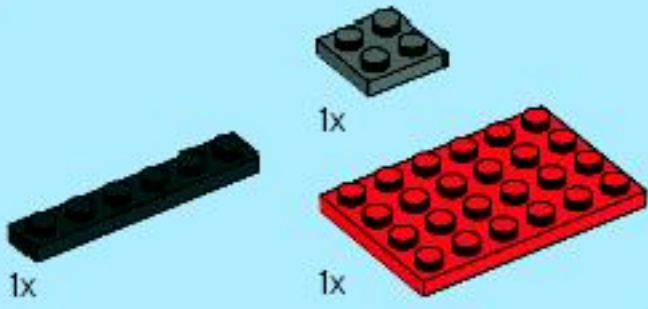
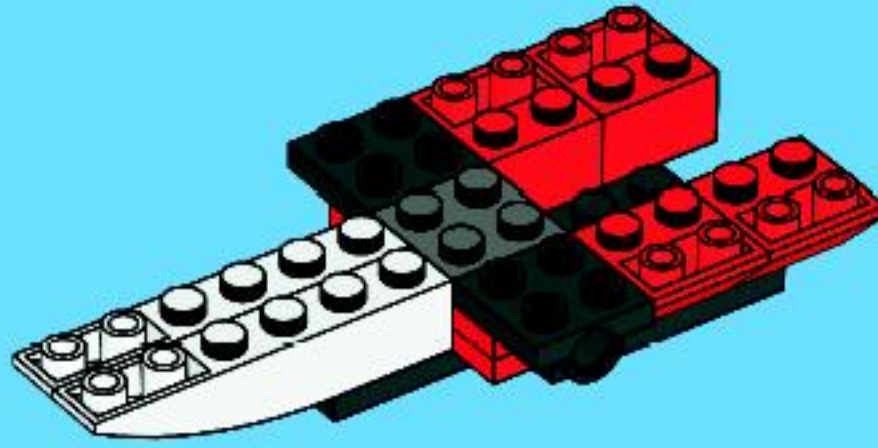


4

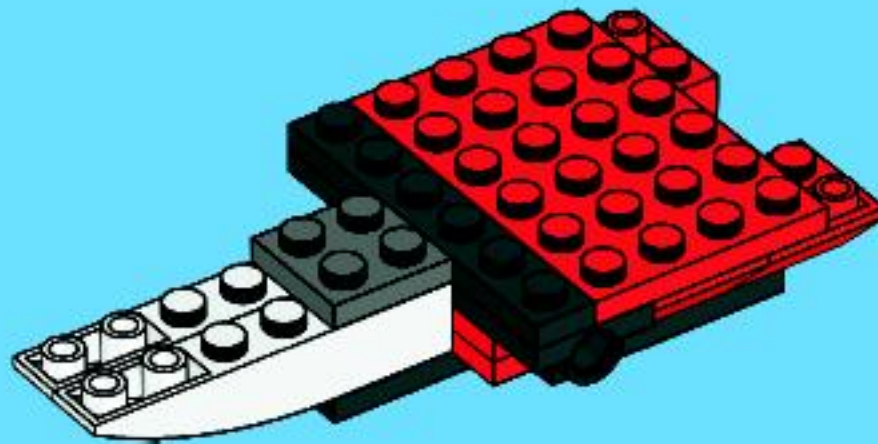




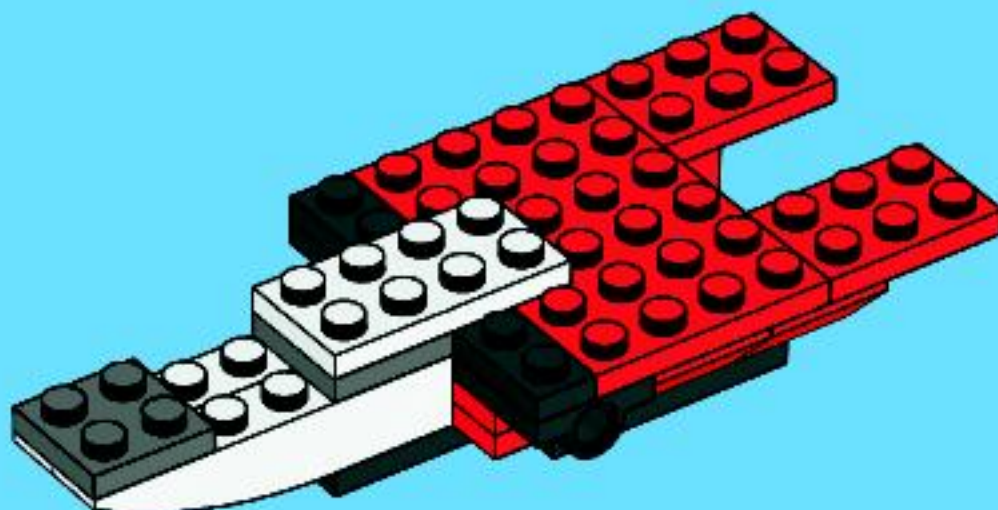
5

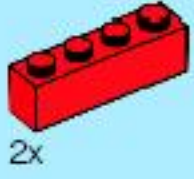


6



7



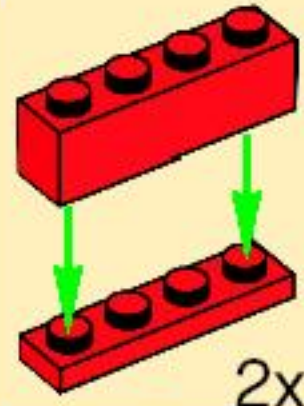


2x

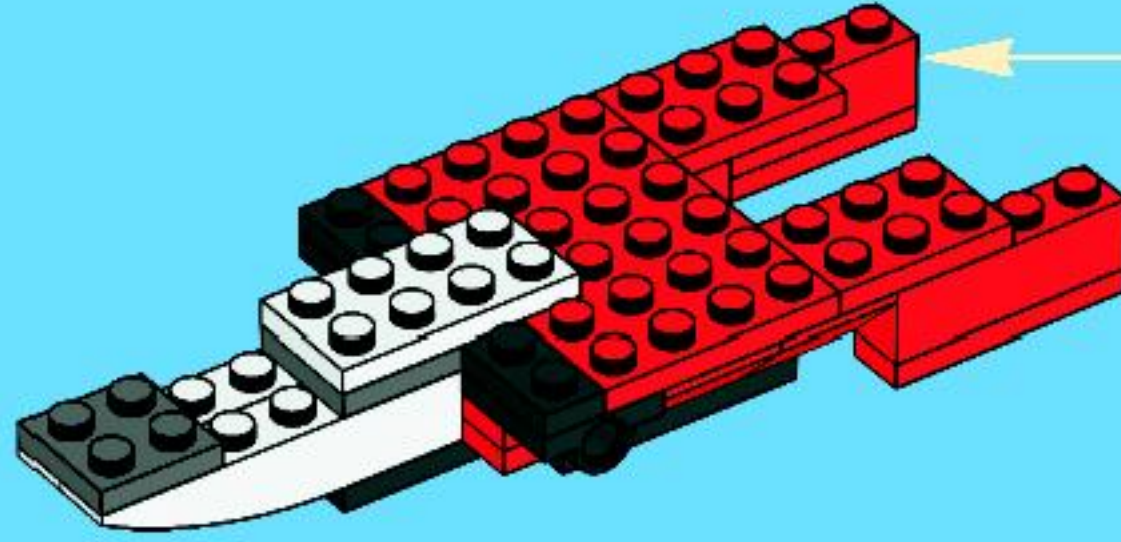


2x

8

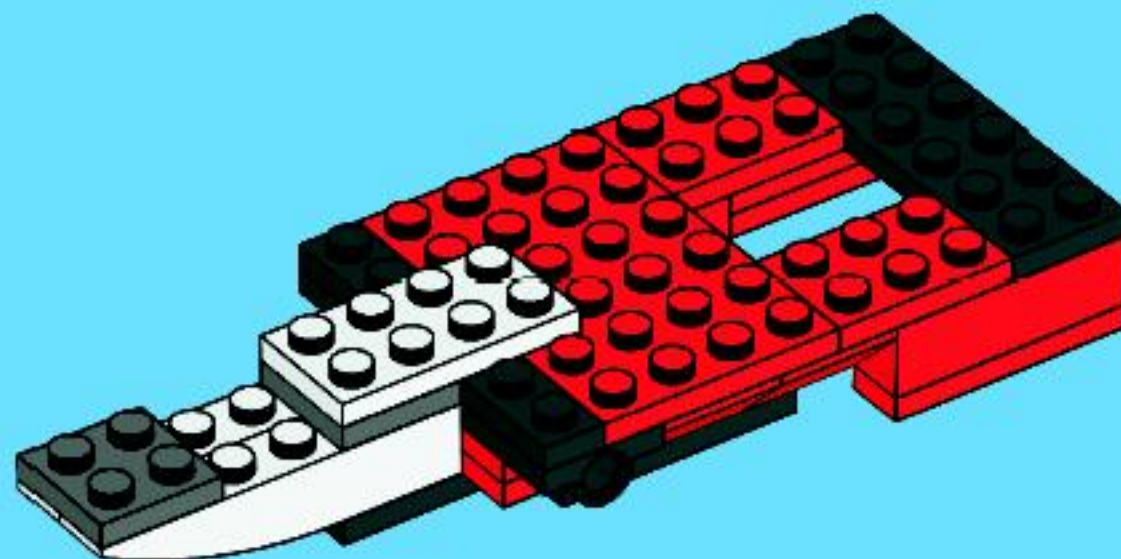


2x



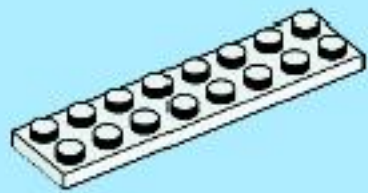
1x

9



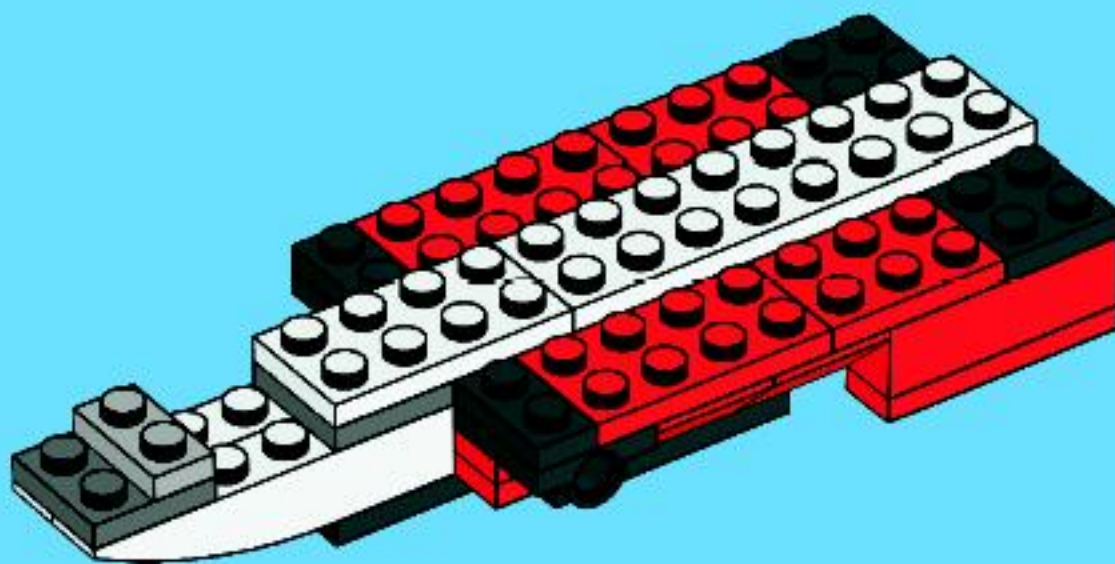


1x



1x

# 10



2x

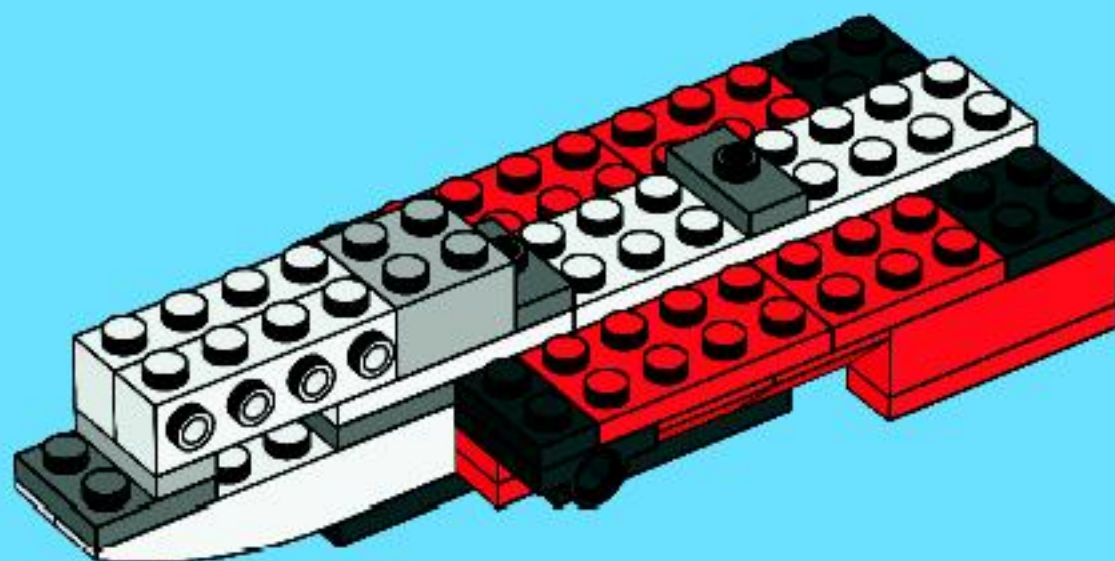


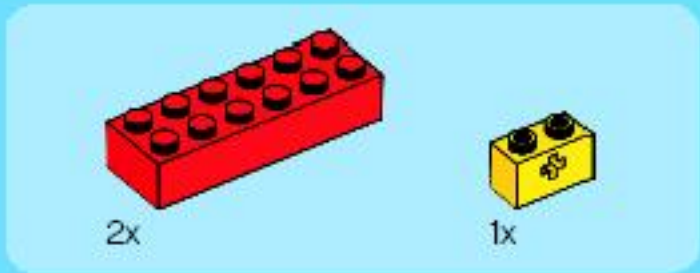
2x



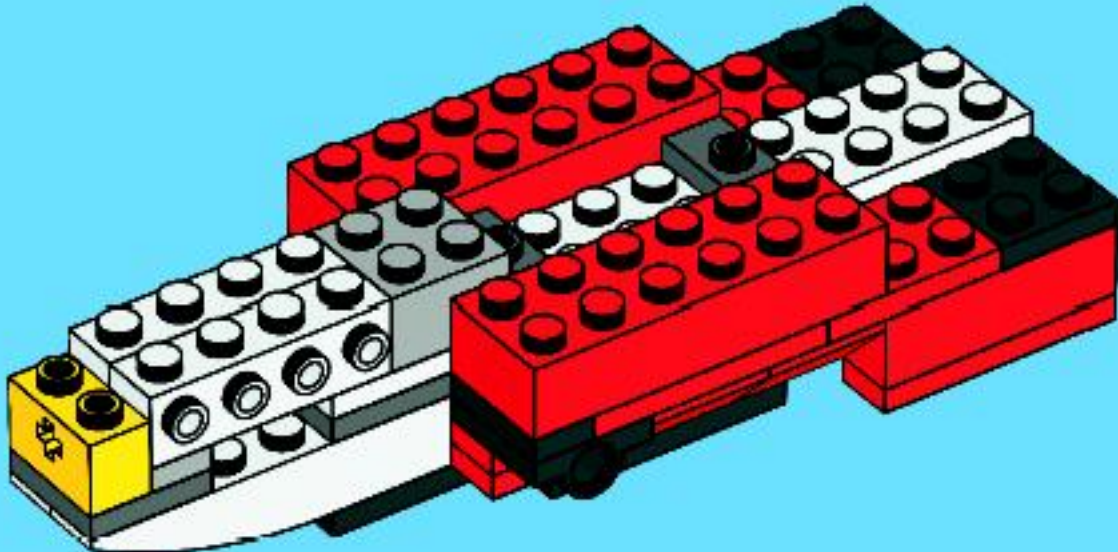
1x

# 11

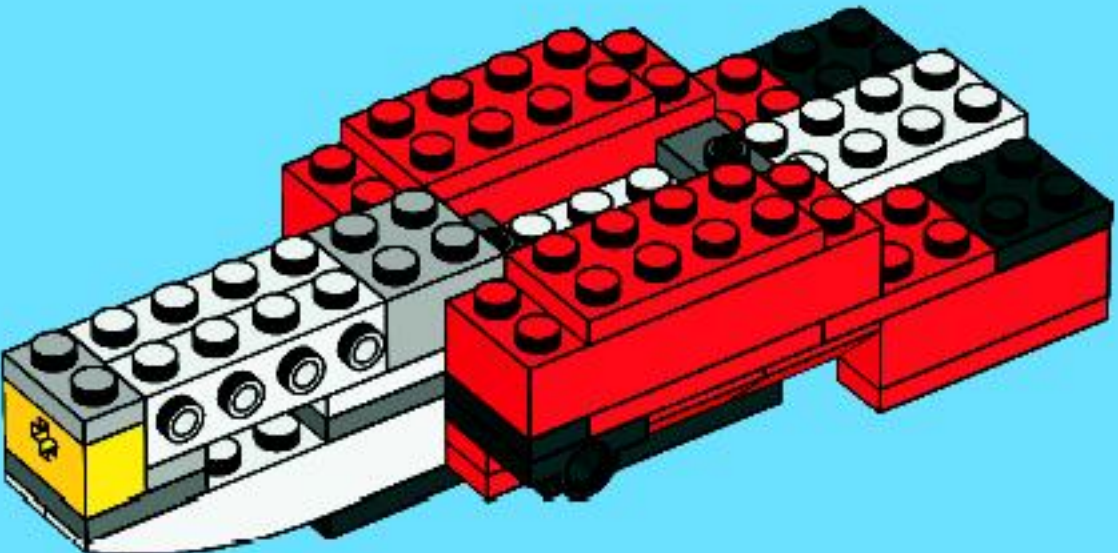




12



13



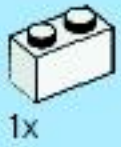
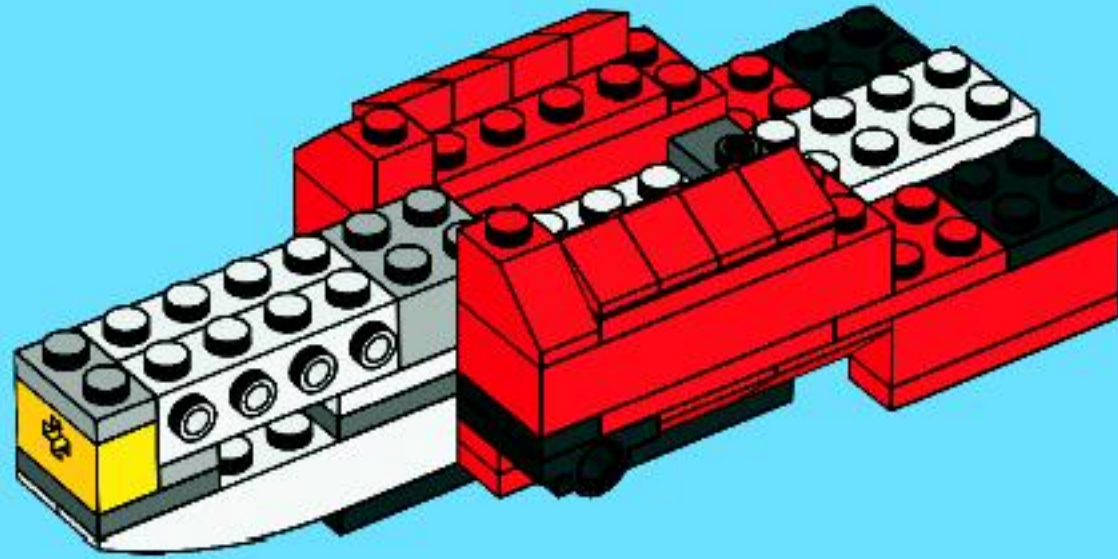


2x



8x

14



1x

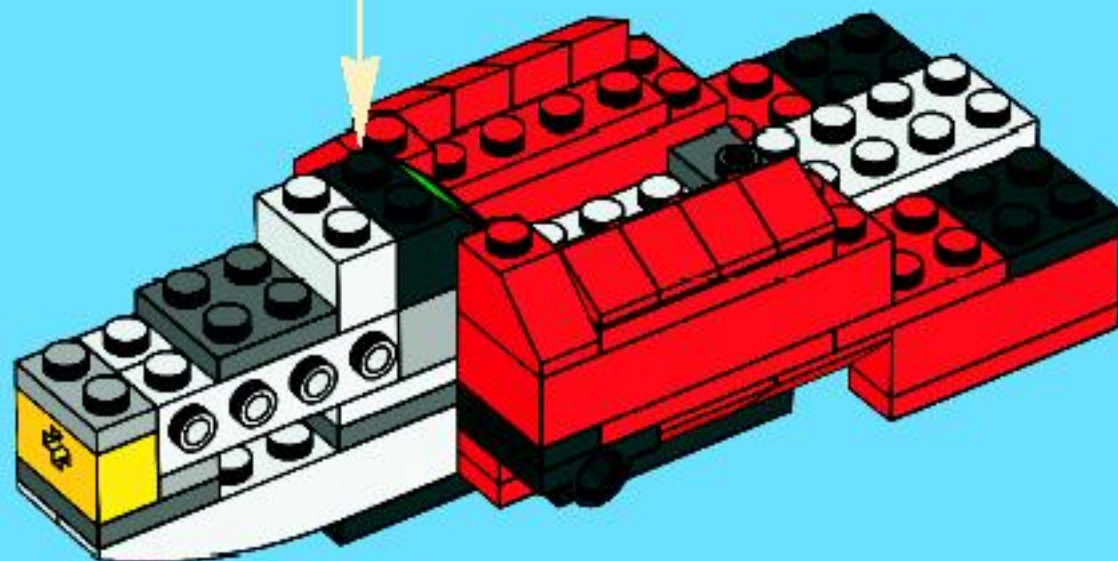


1x



1x

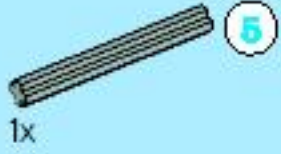
15







1x

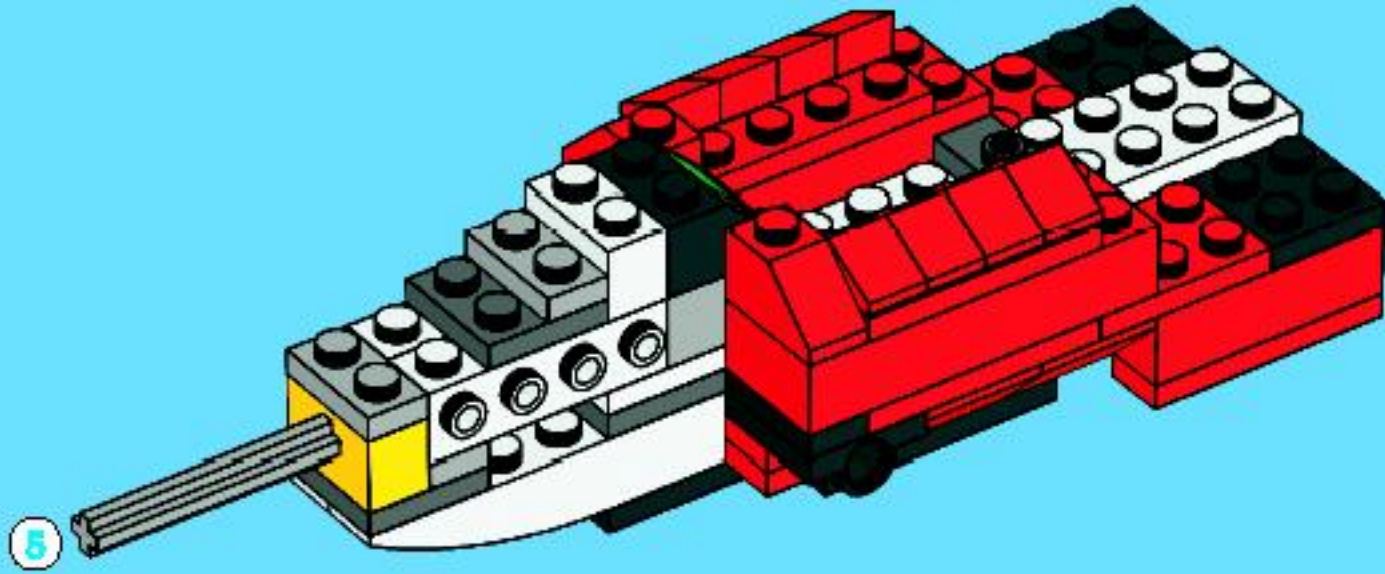


1x



5 1:1

# 16

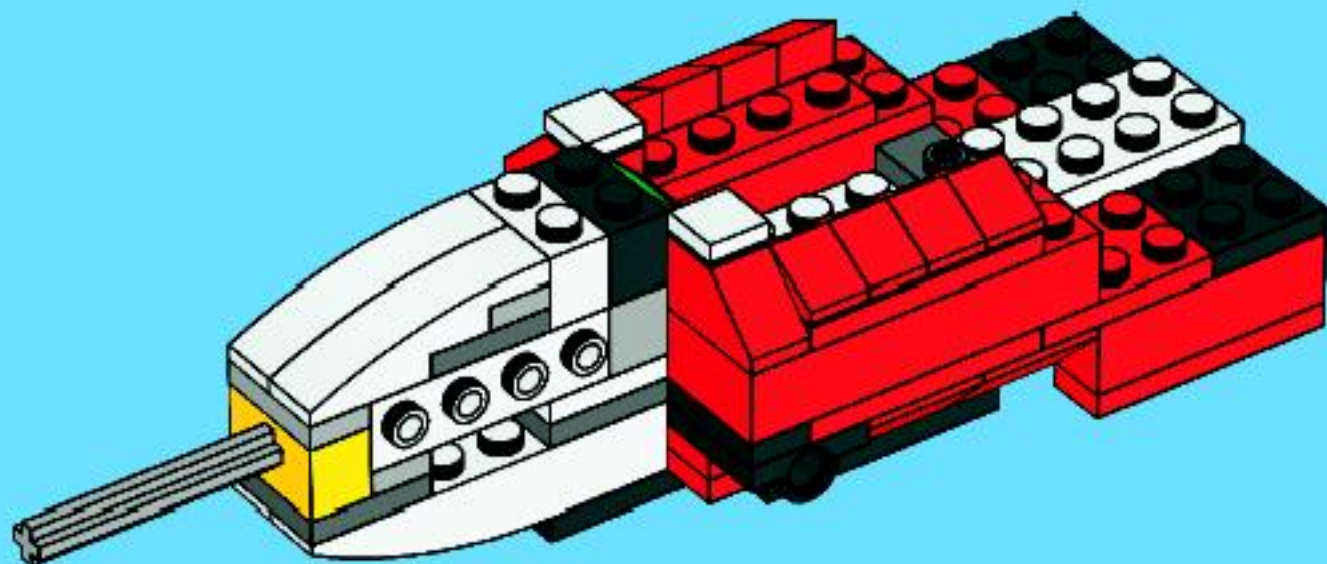


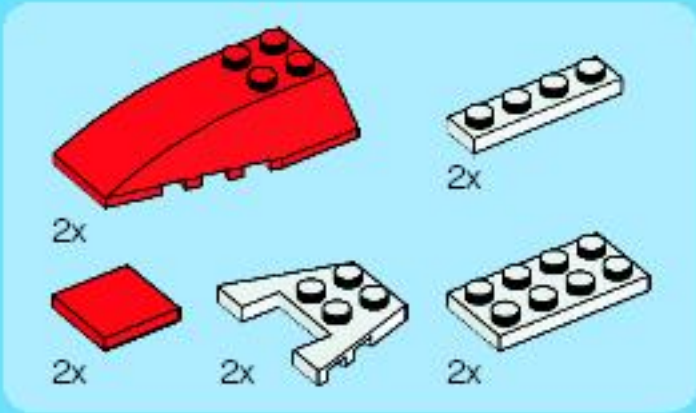
2x



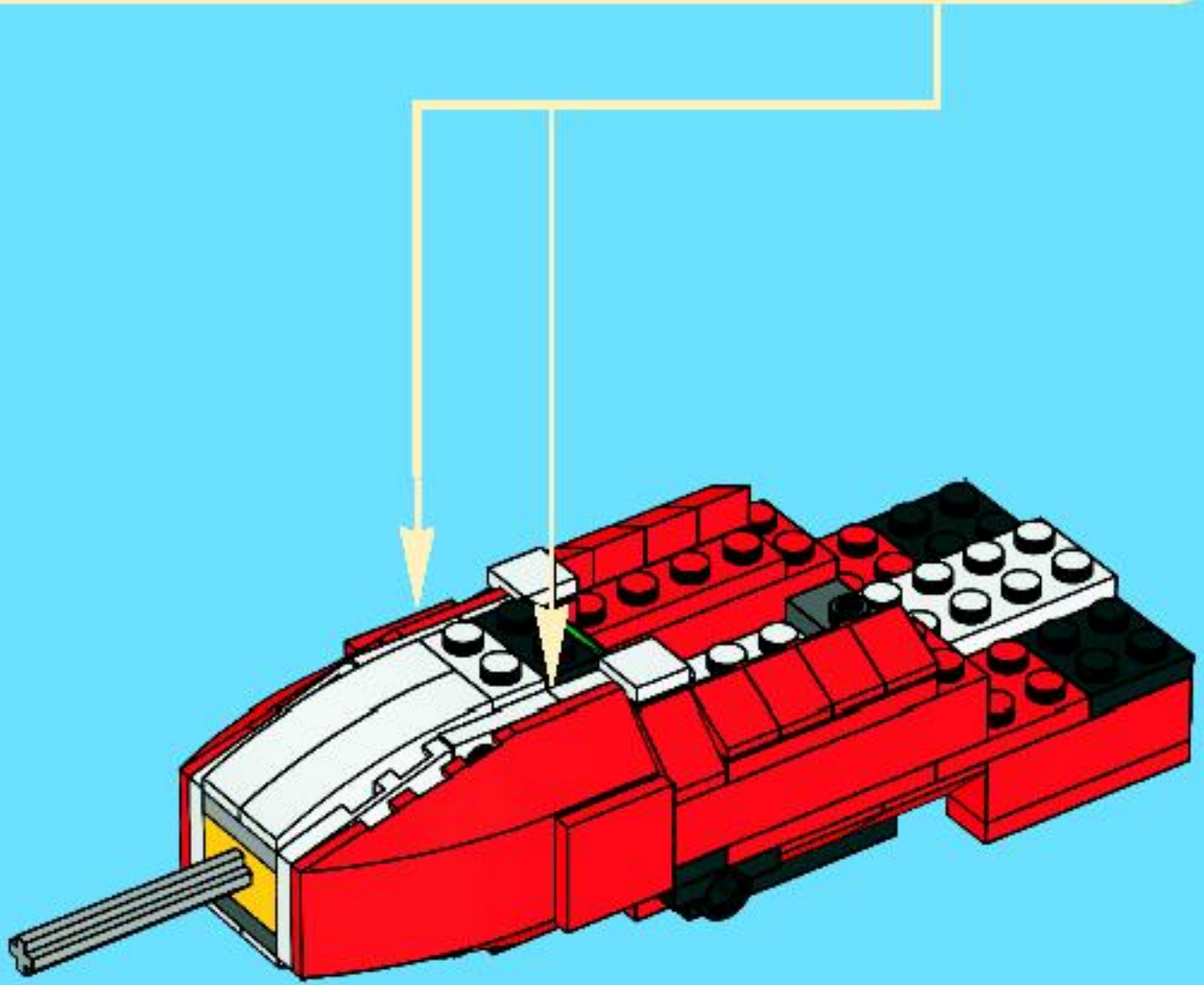
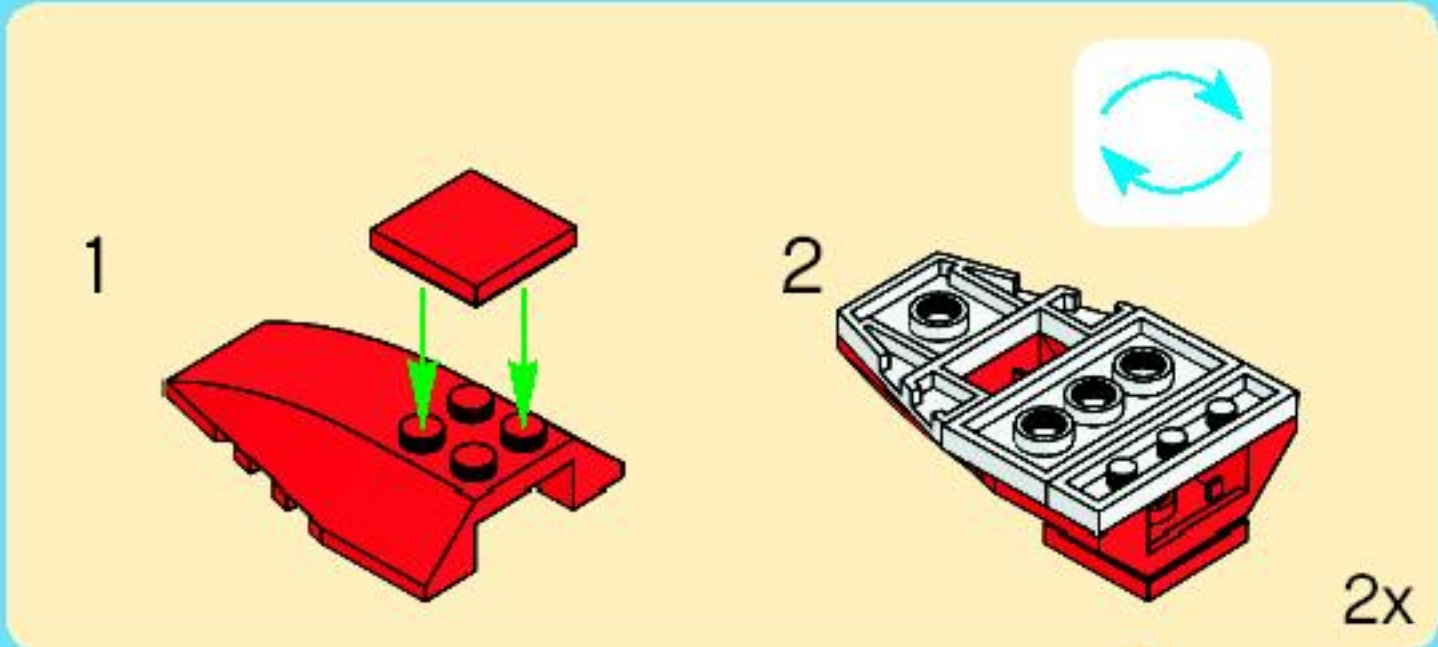
2x

# 17





18



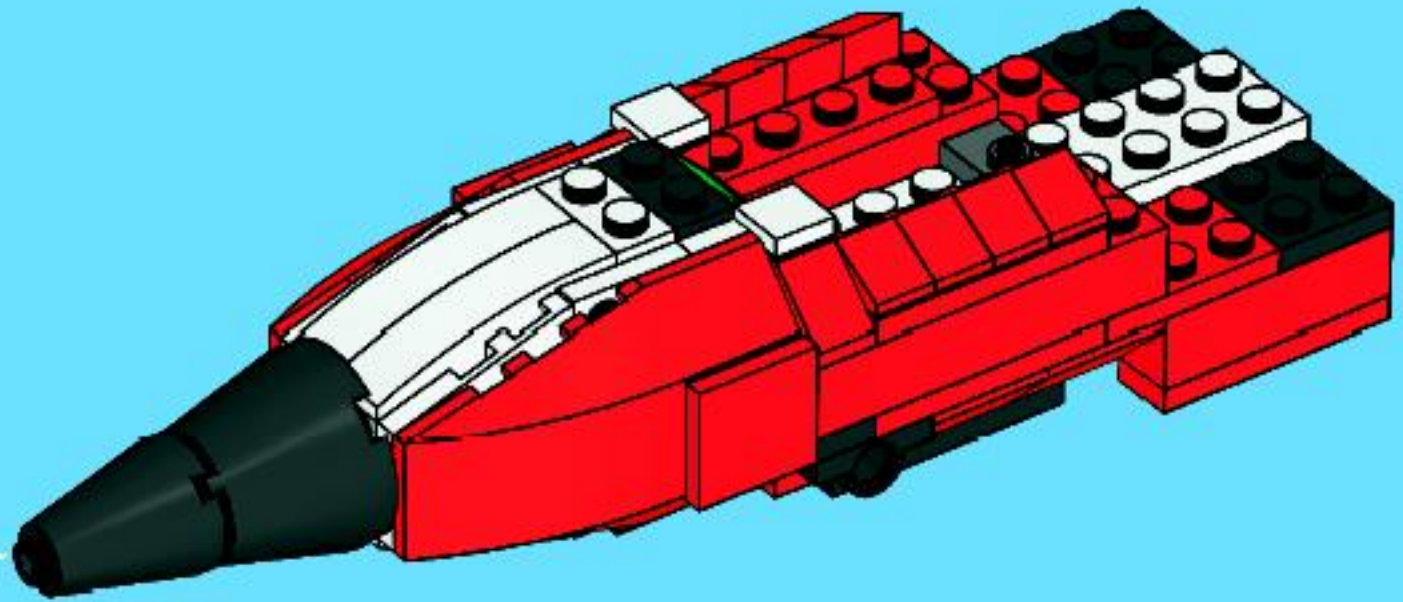
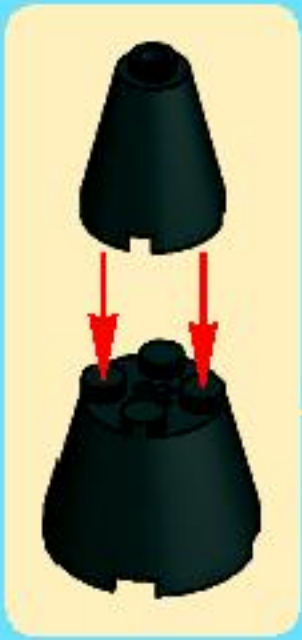


1x

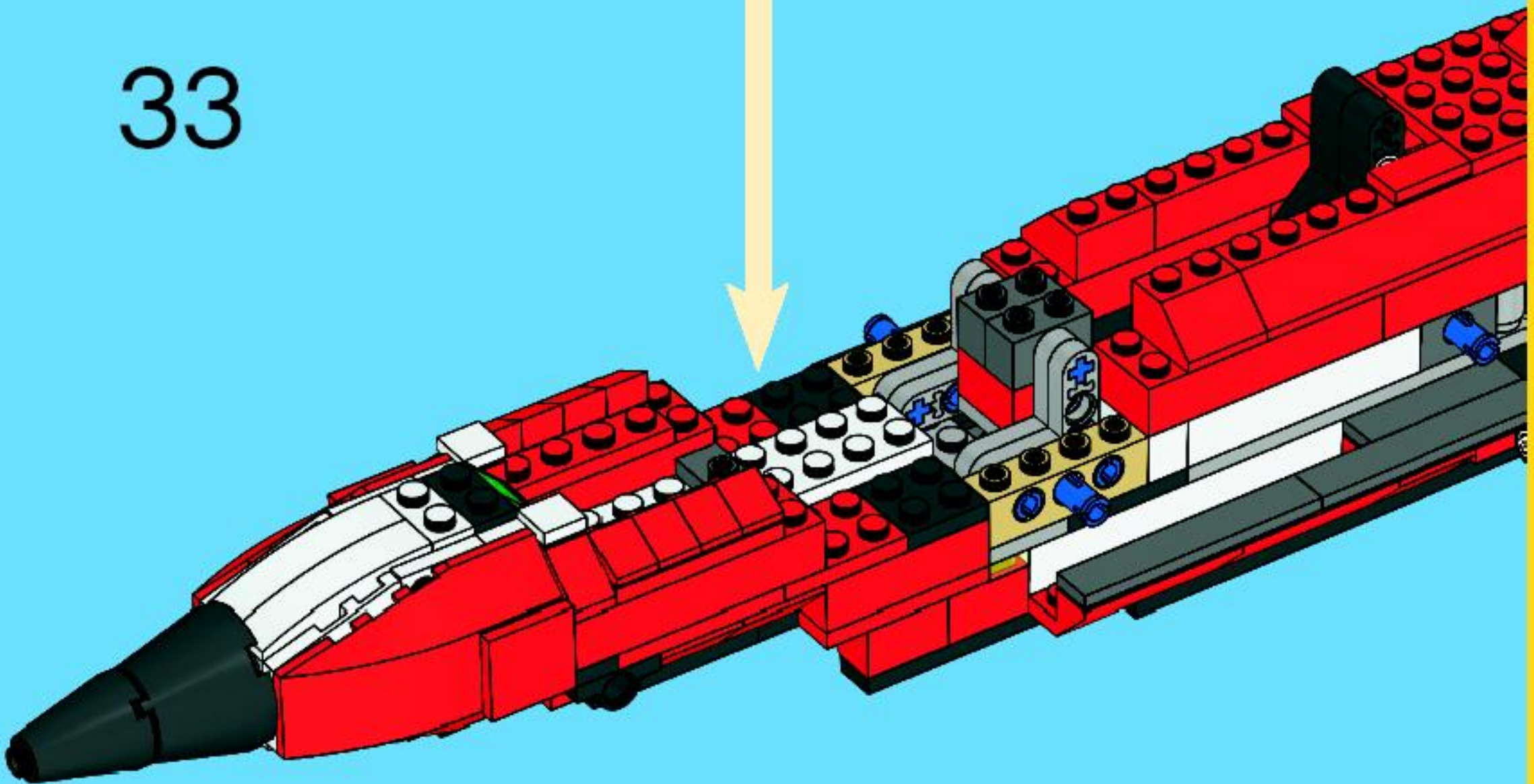


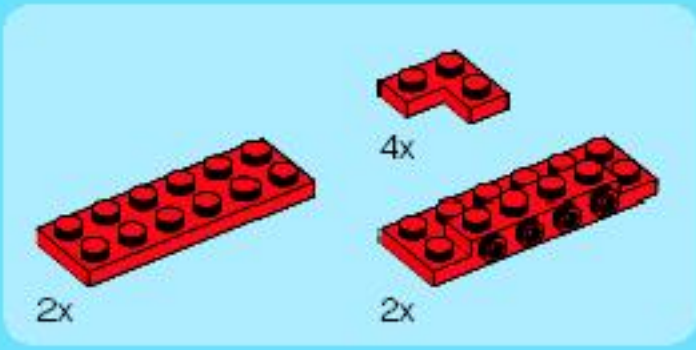
1x

19

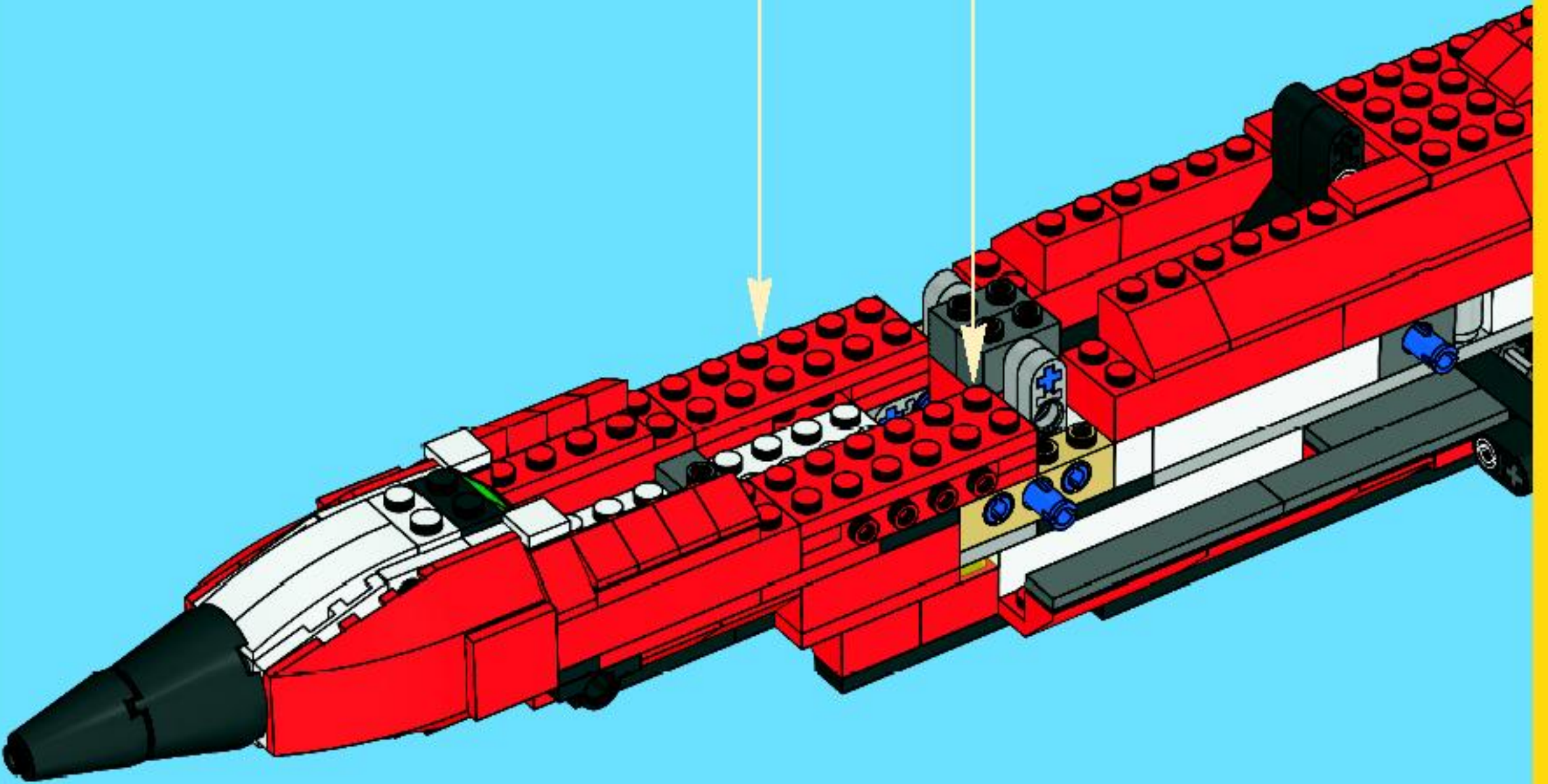
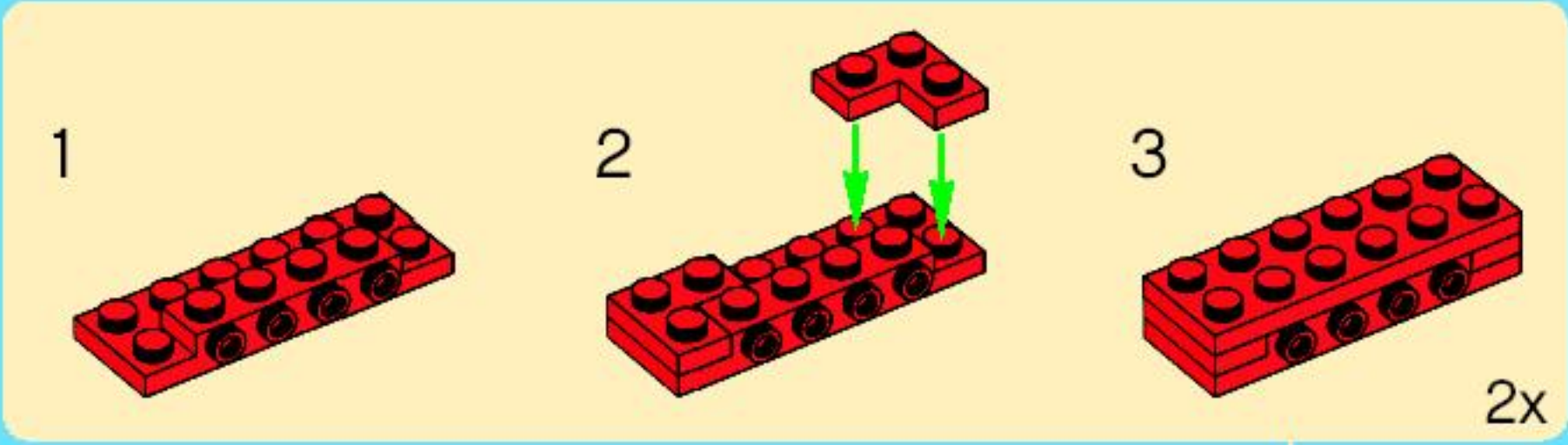


33

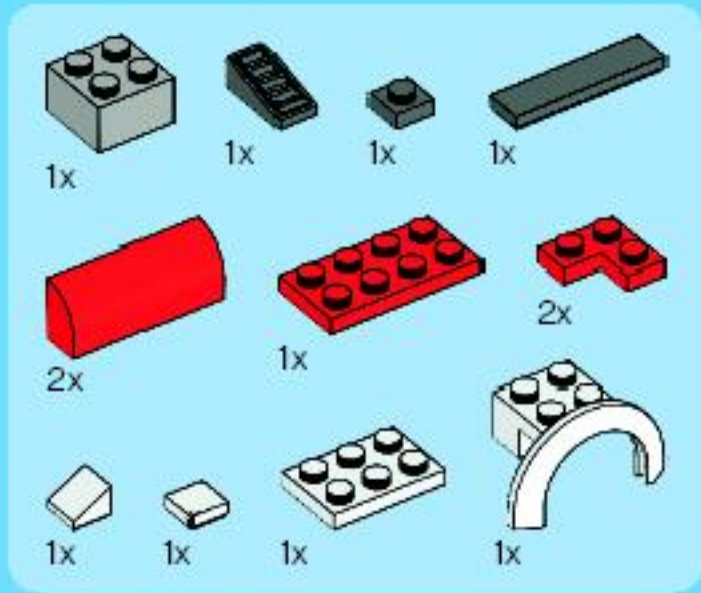




# 34

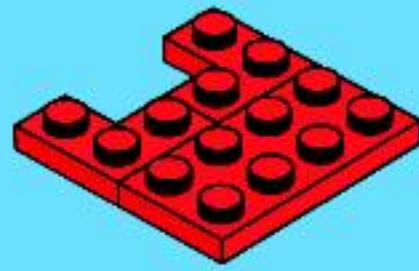




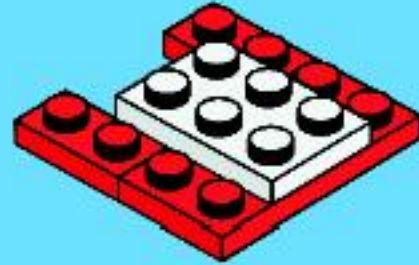


36

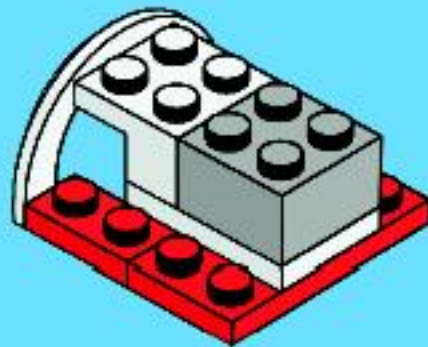
1



2



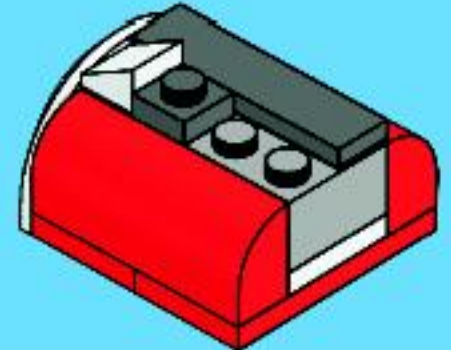
3



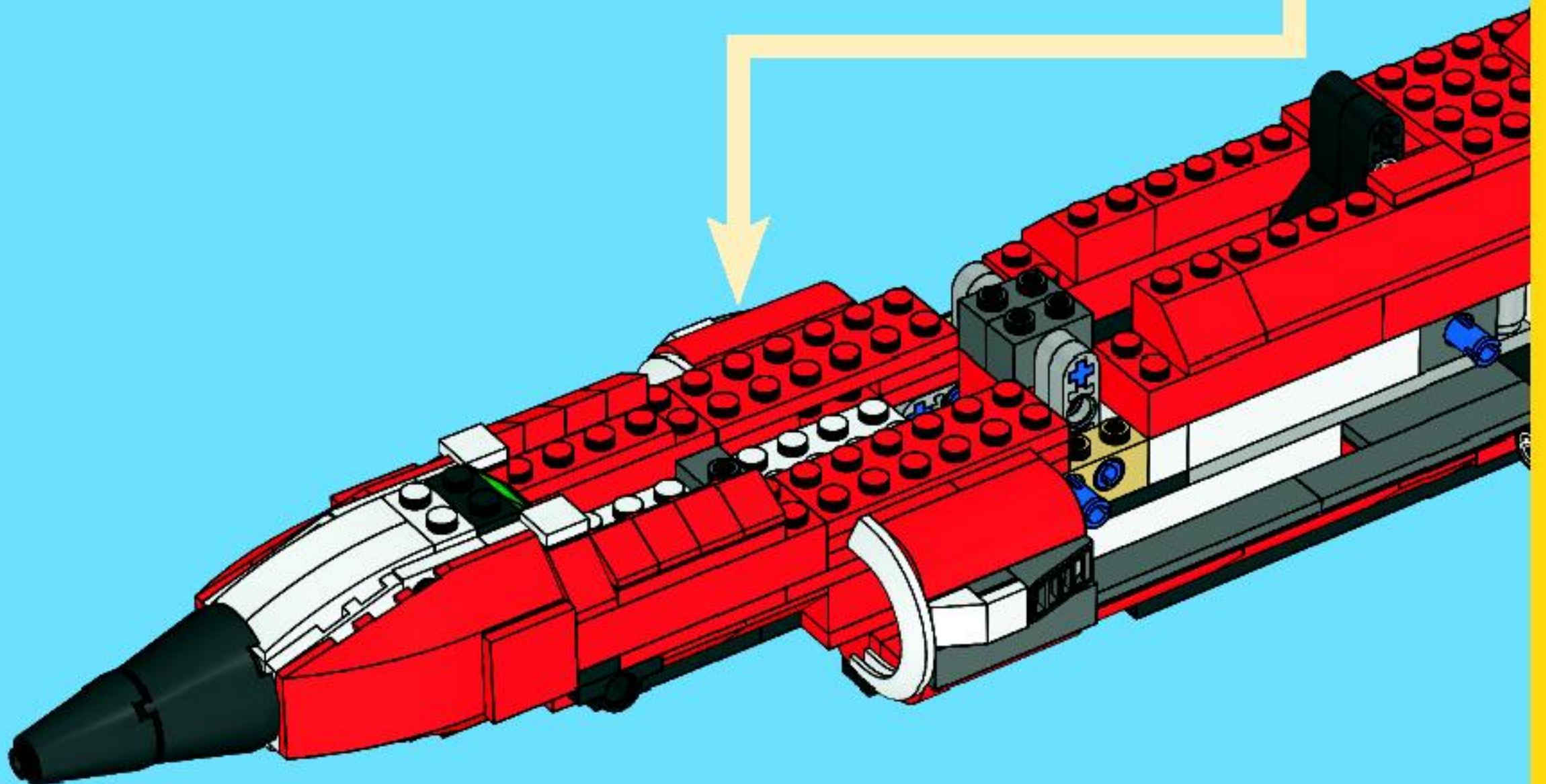
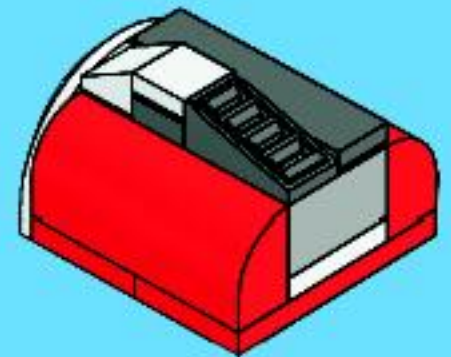
4

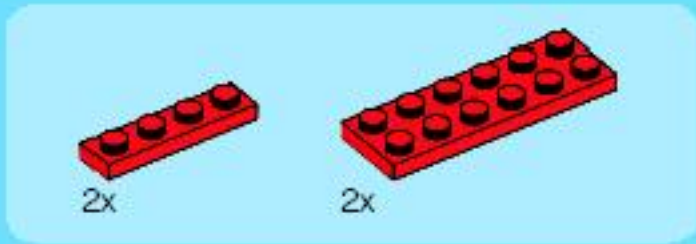


5

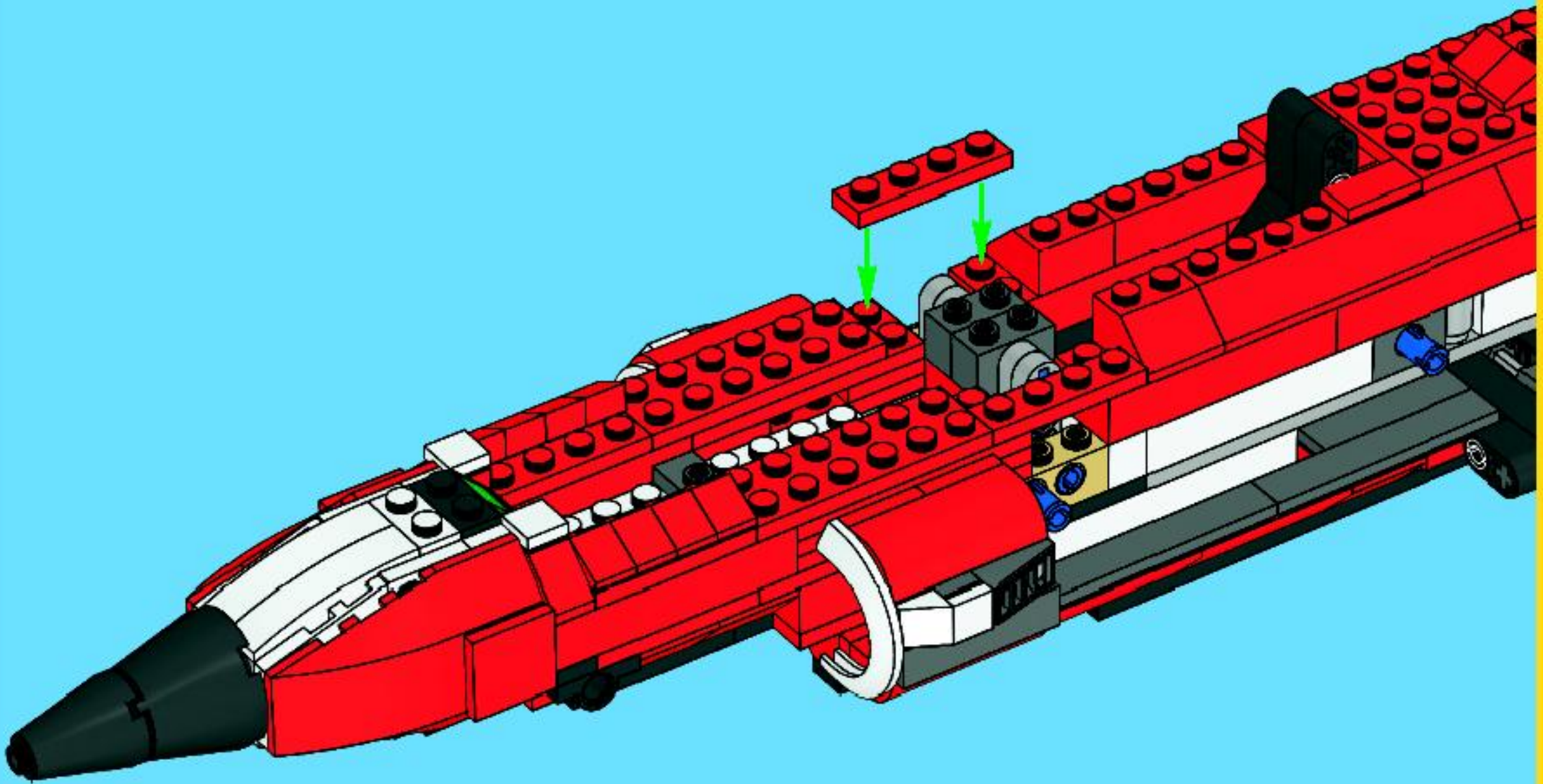


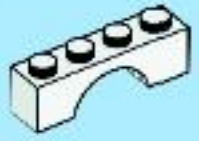
6





37





2x

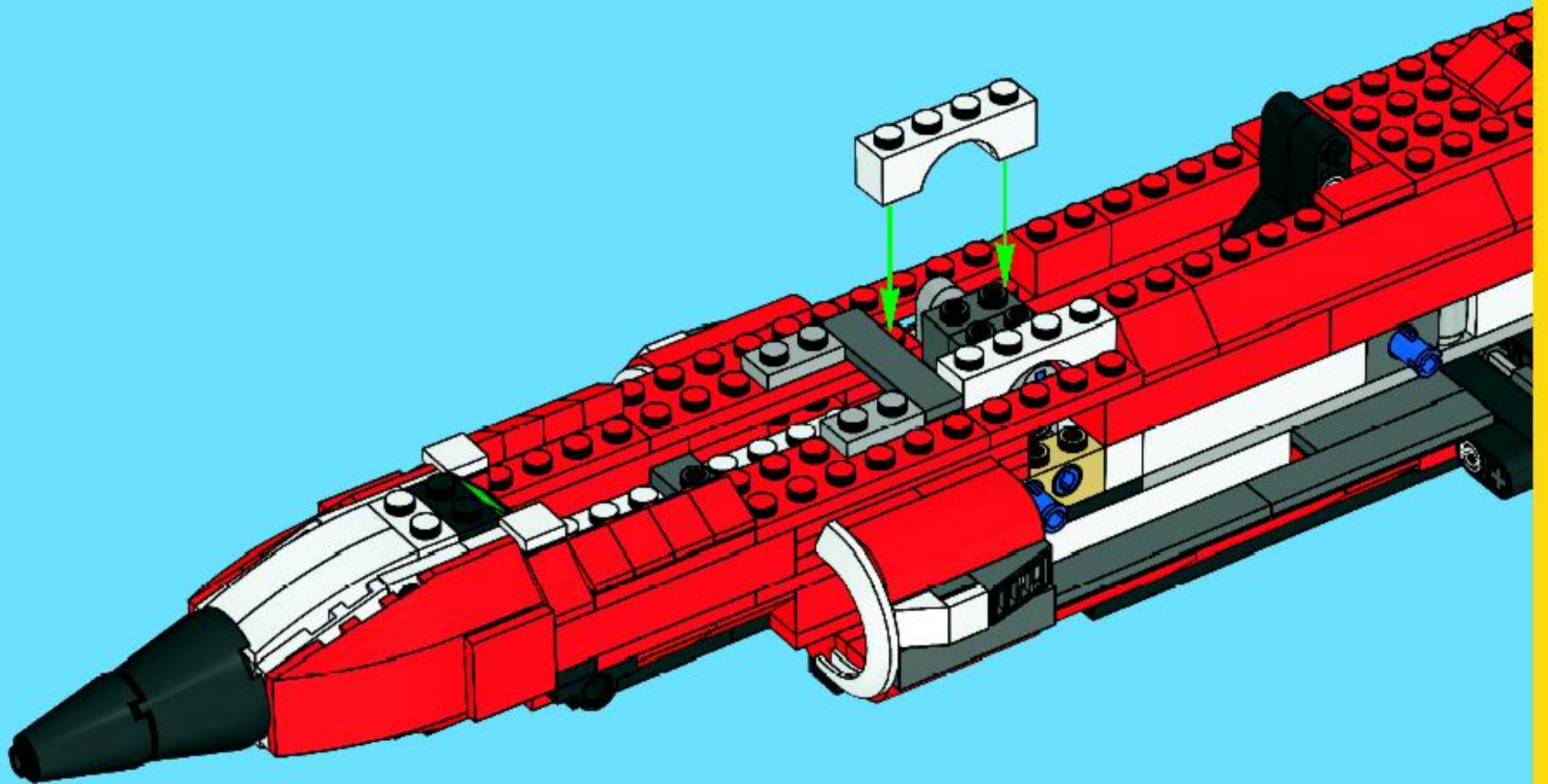


1x

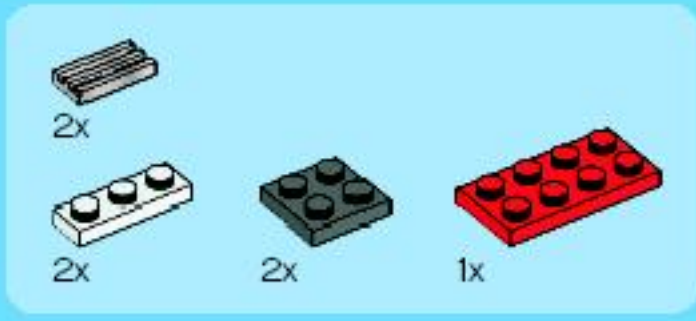


2x

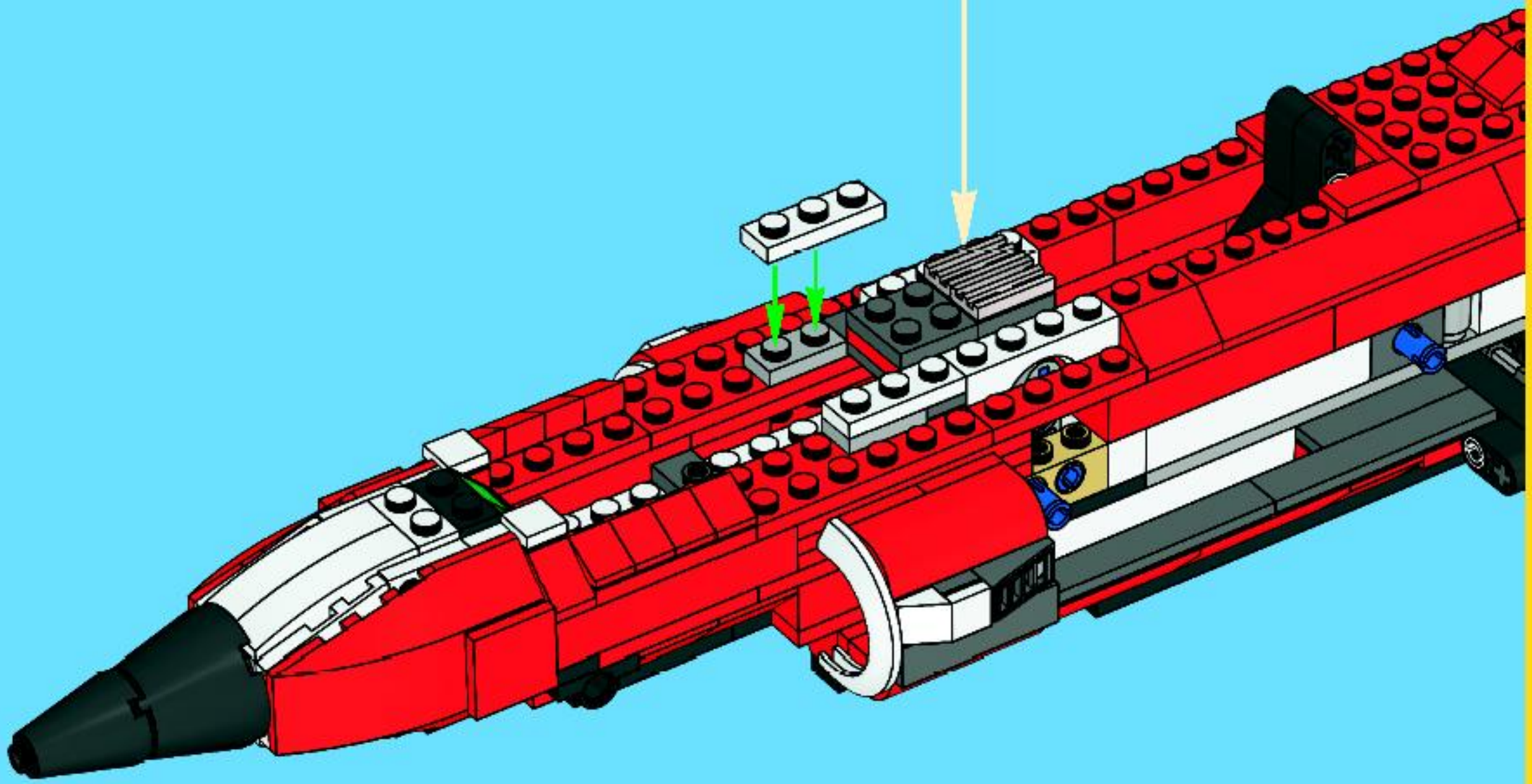
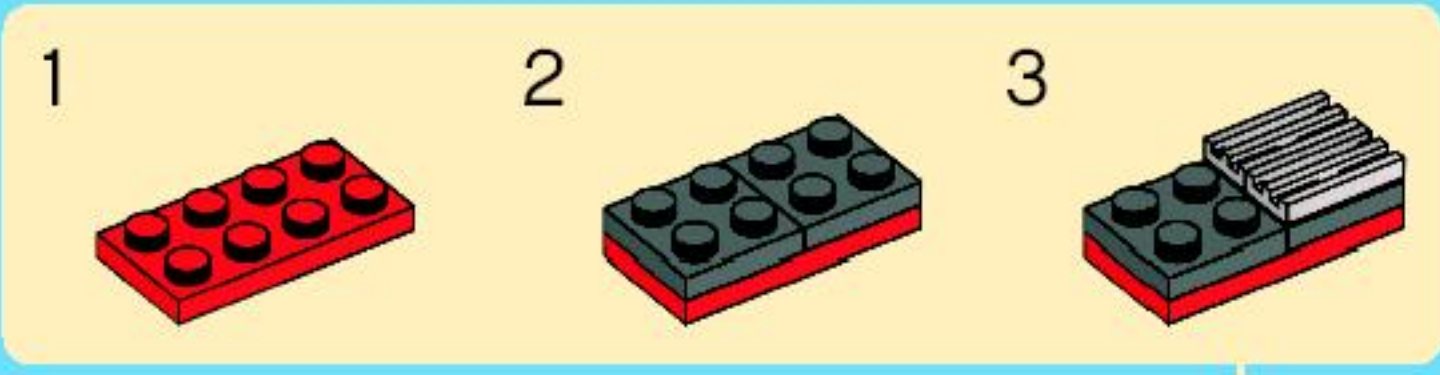
# 38







# 39



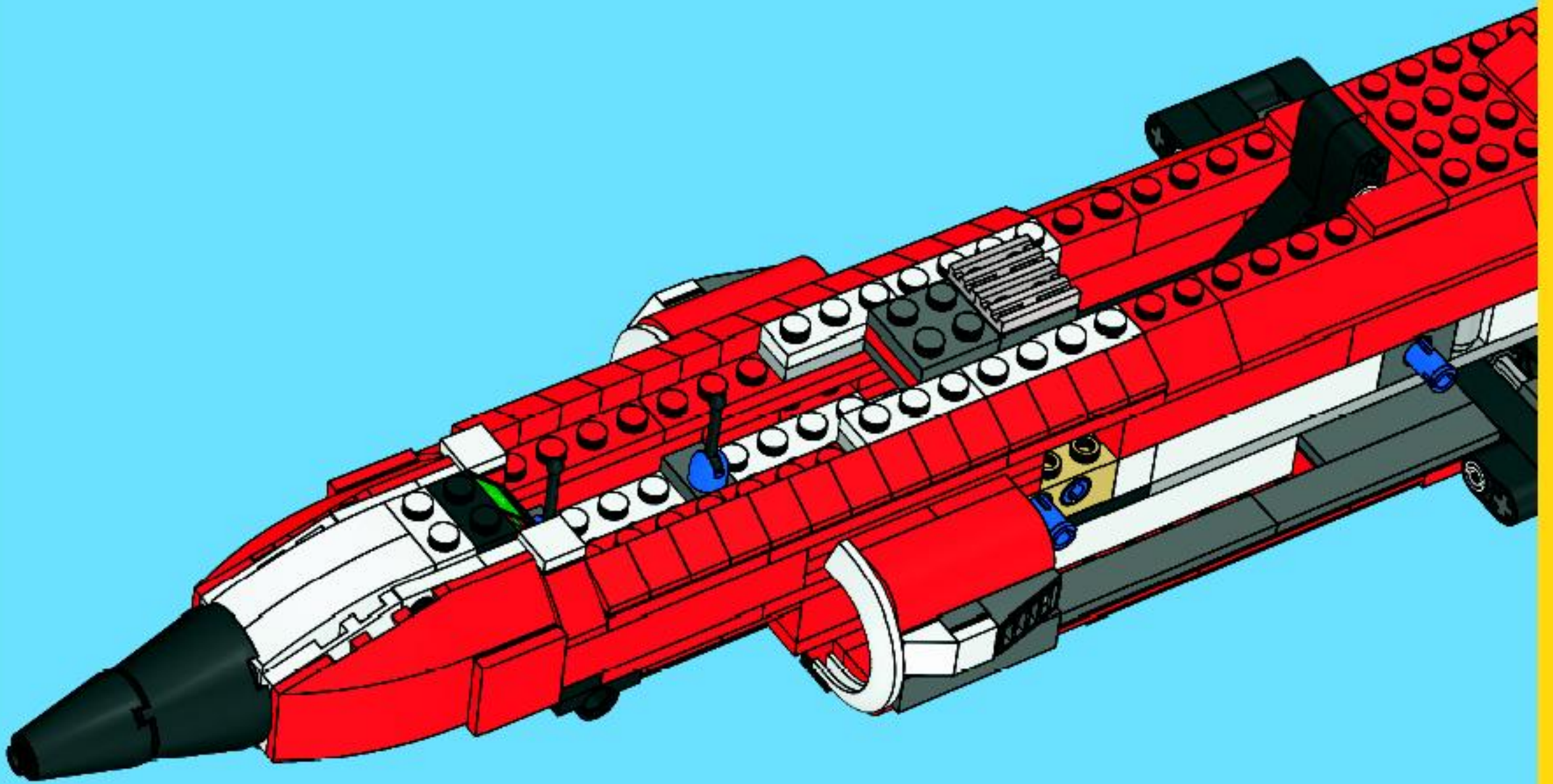


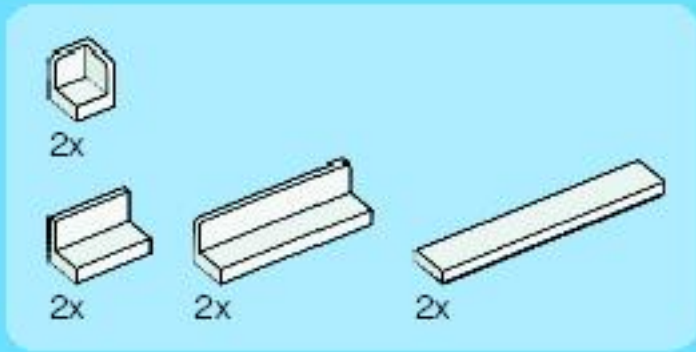
2x



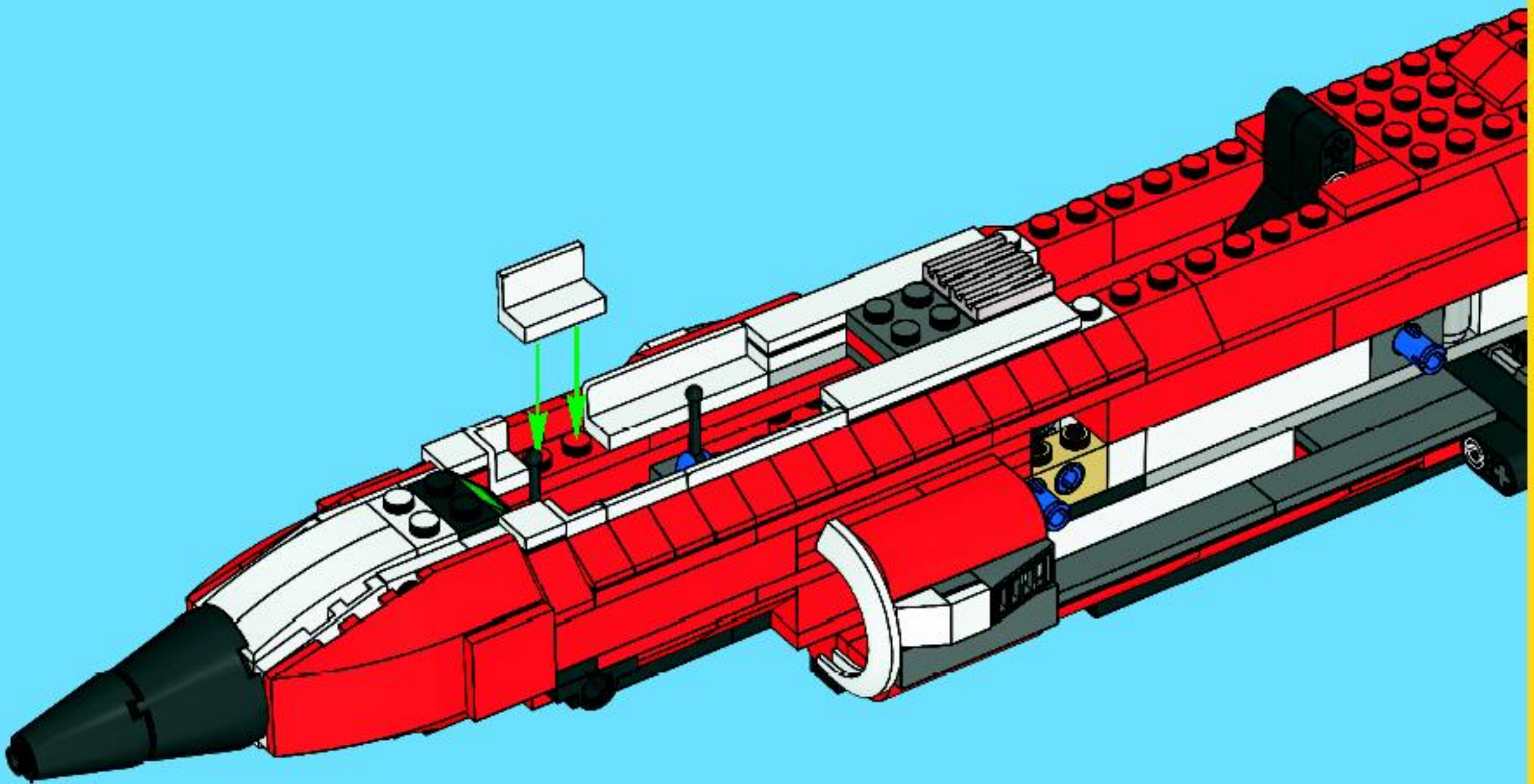
20x

# 40



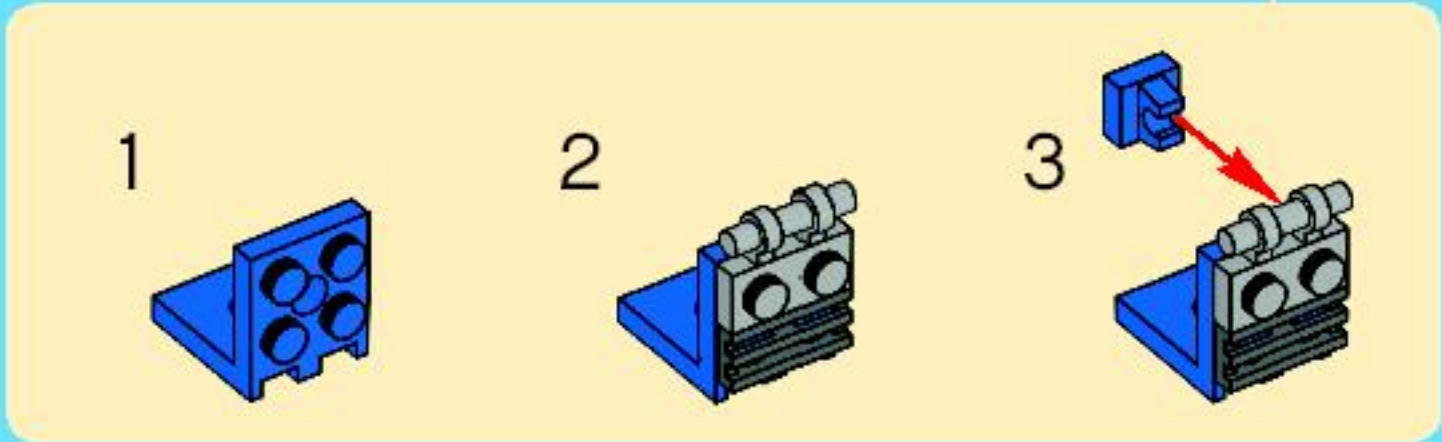
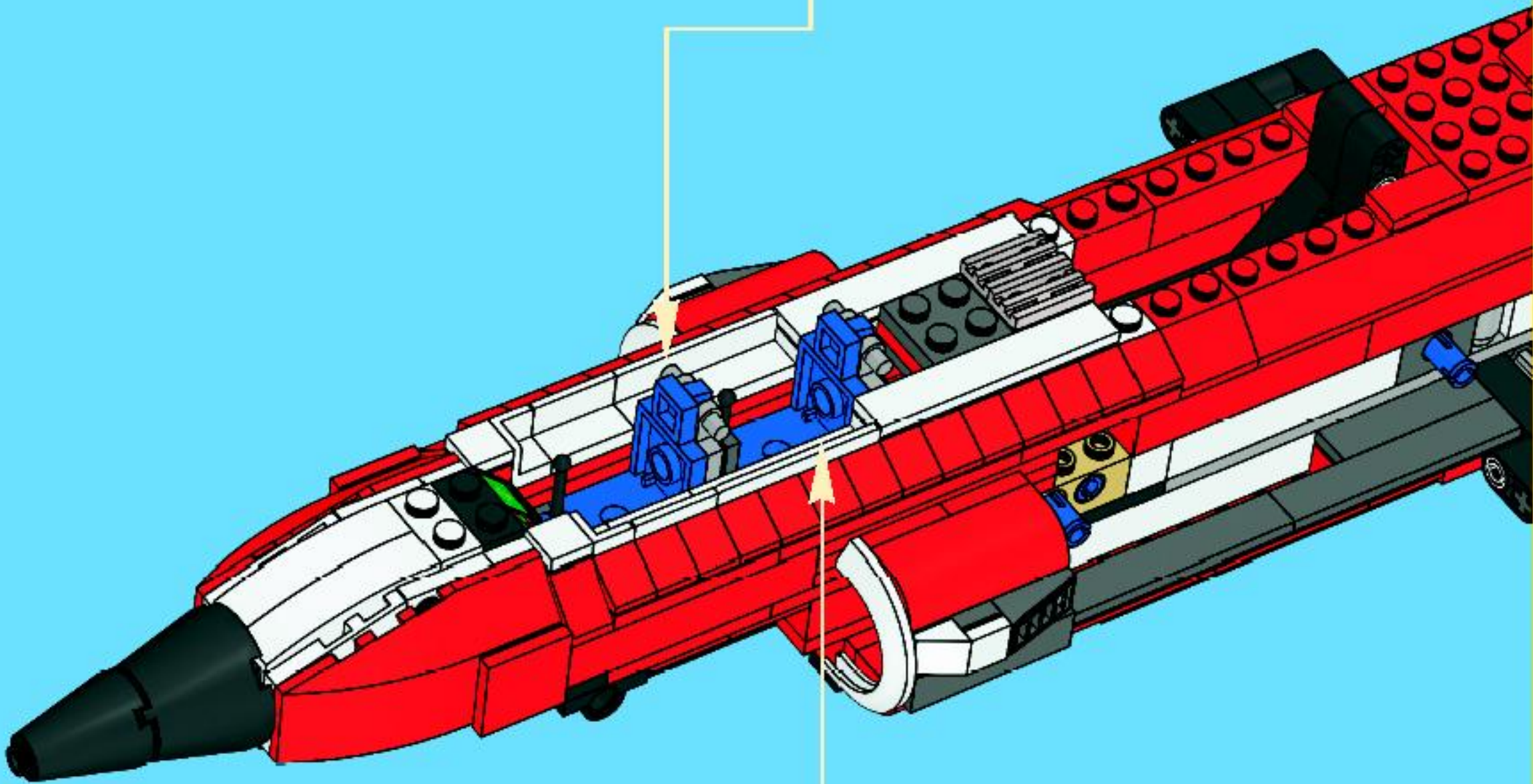
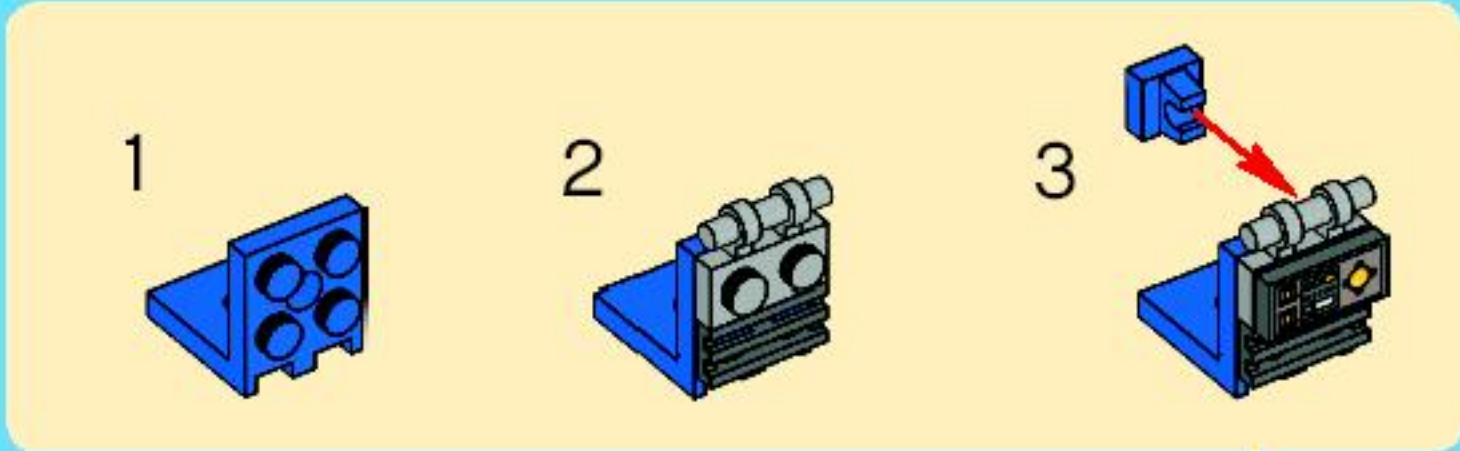


41





# 42



2x

2x

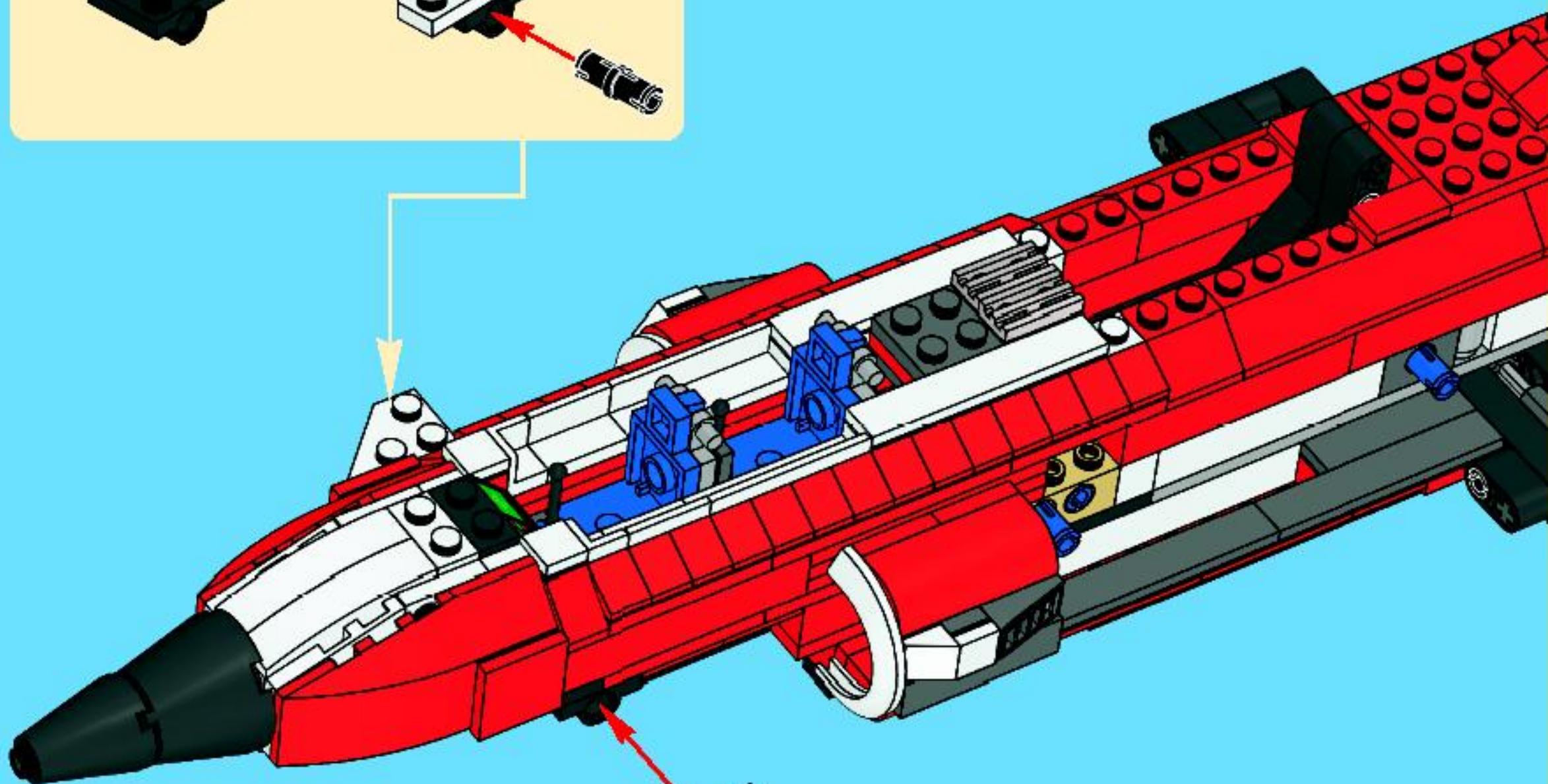
2x

# 43

1



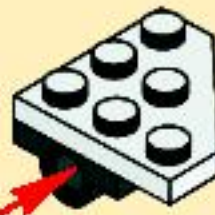
2

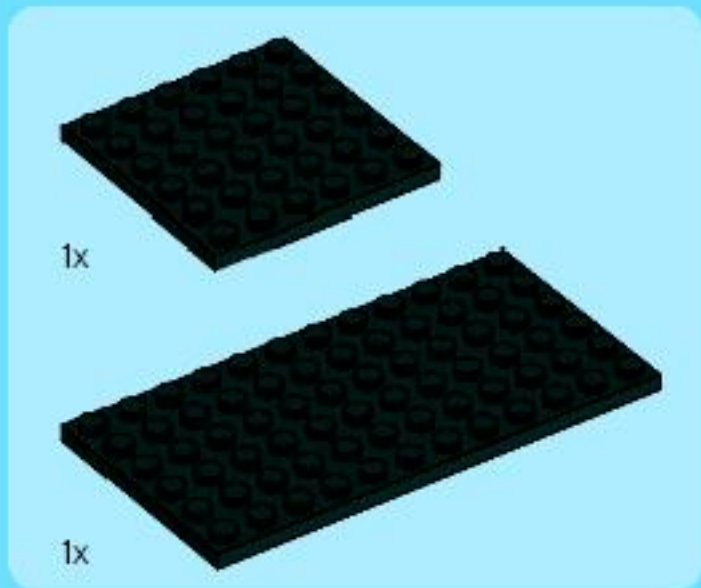
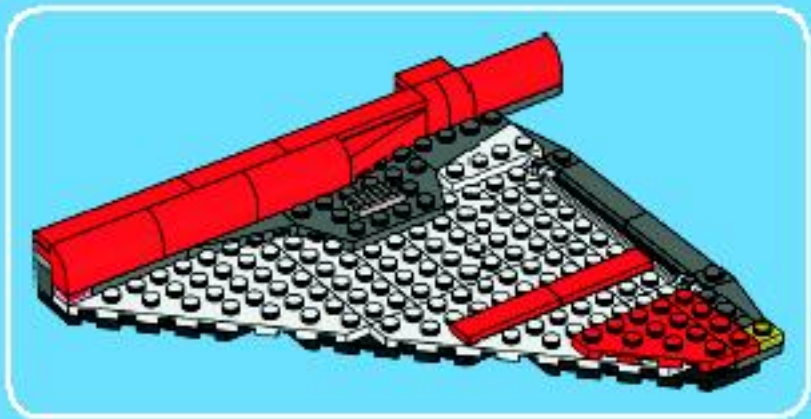


1

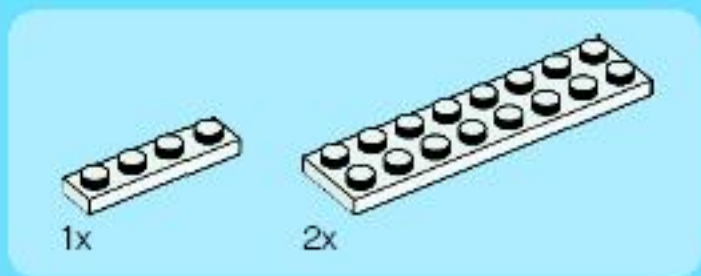


2

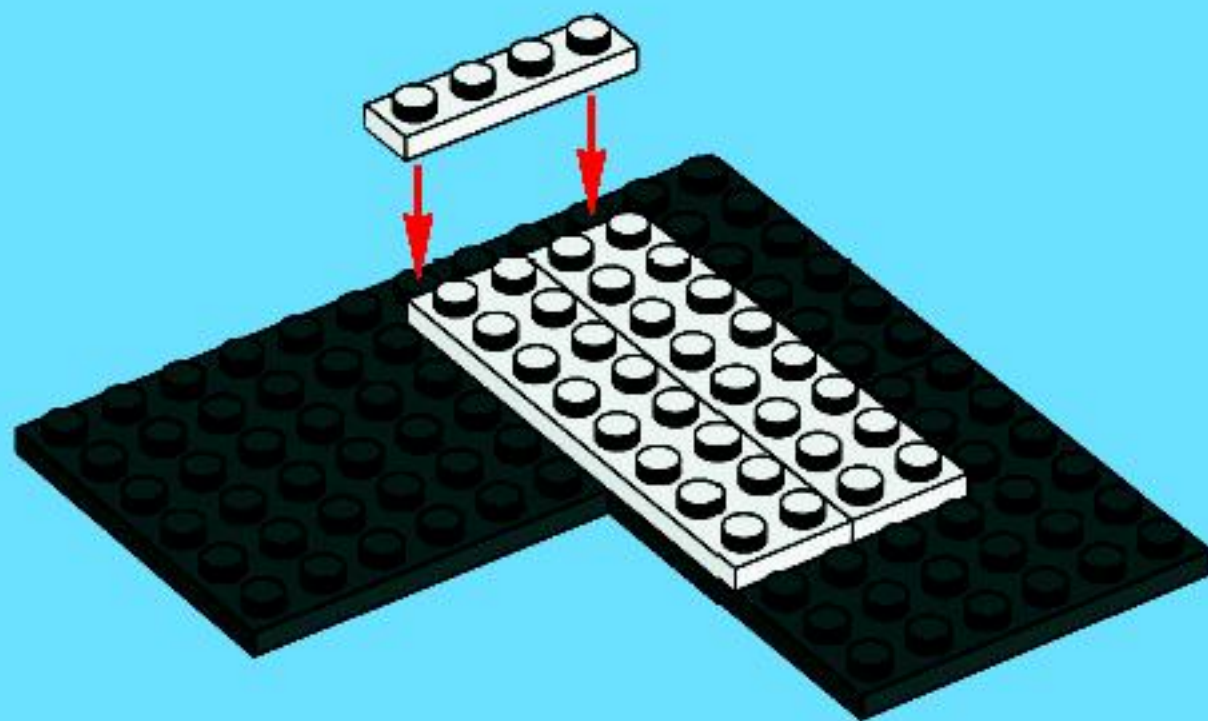




1



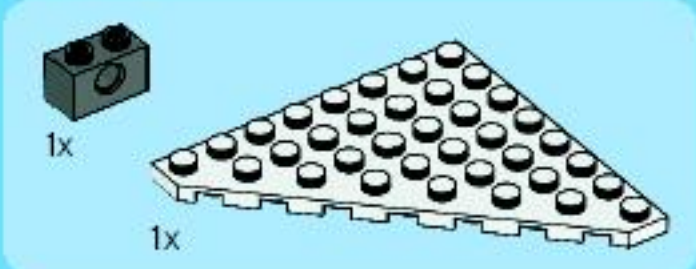
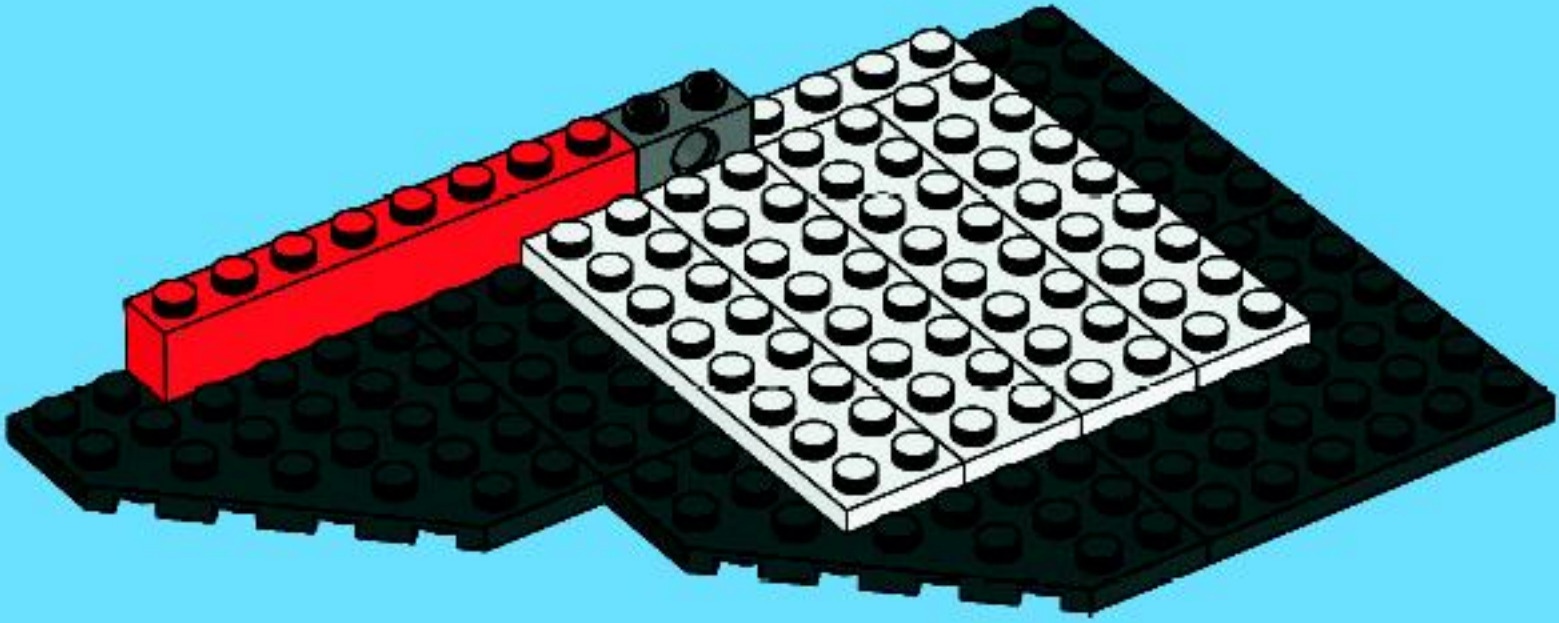
2



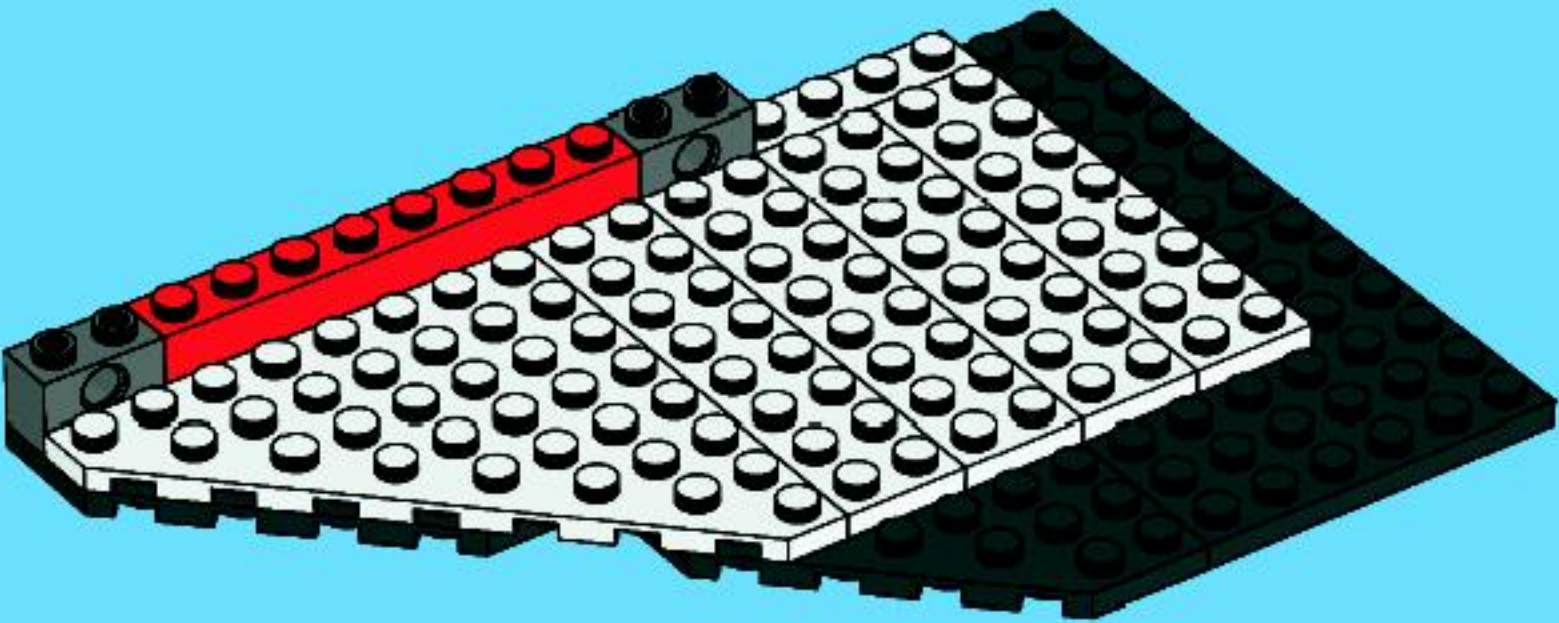




5



6

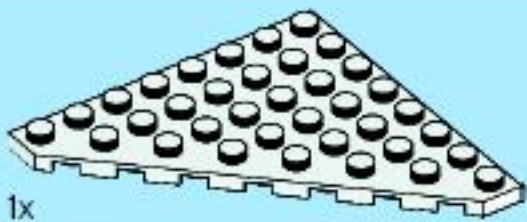
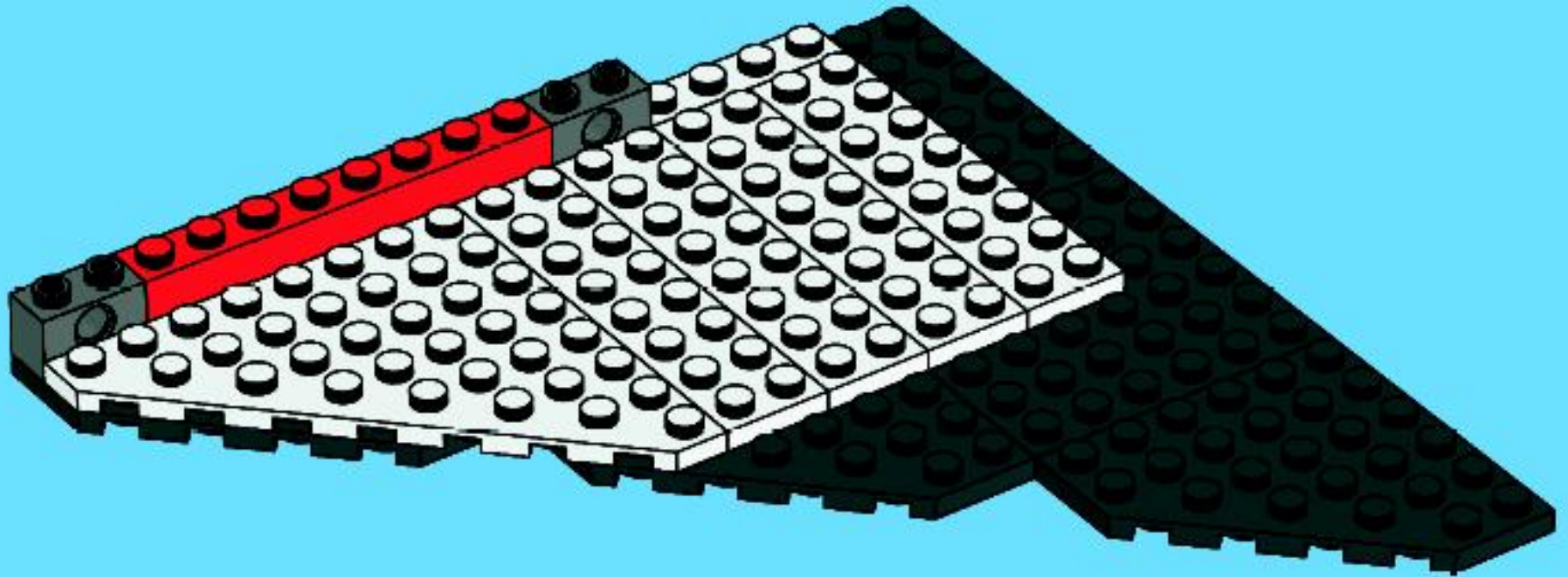






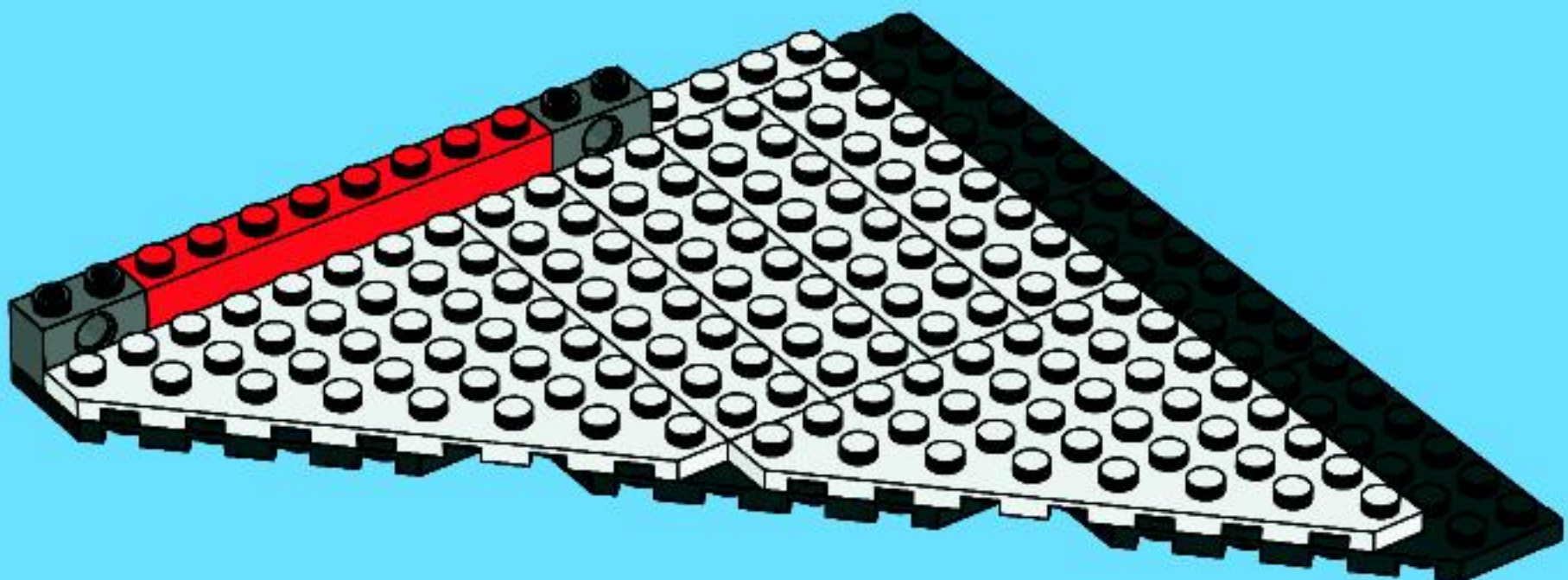
1x

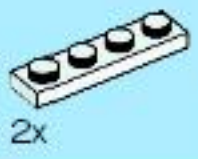
7



1x

8





2x

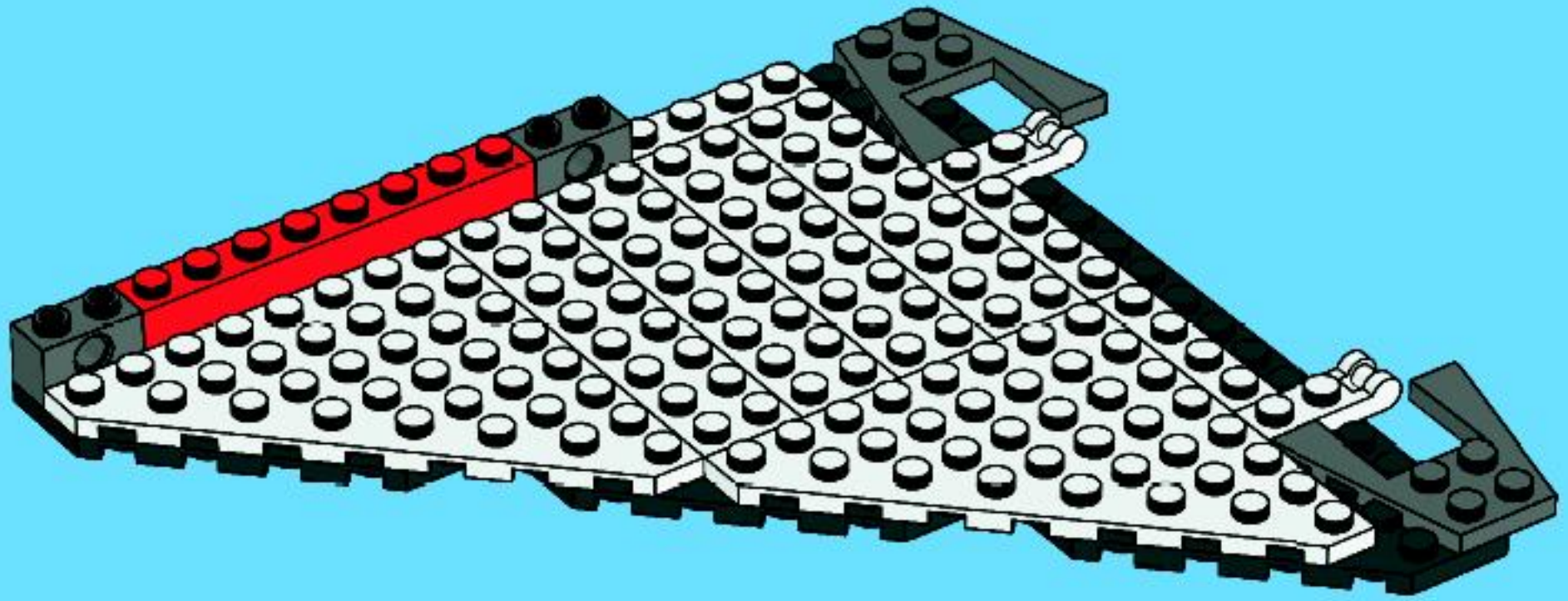


2x

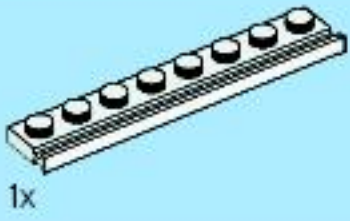


2x

9

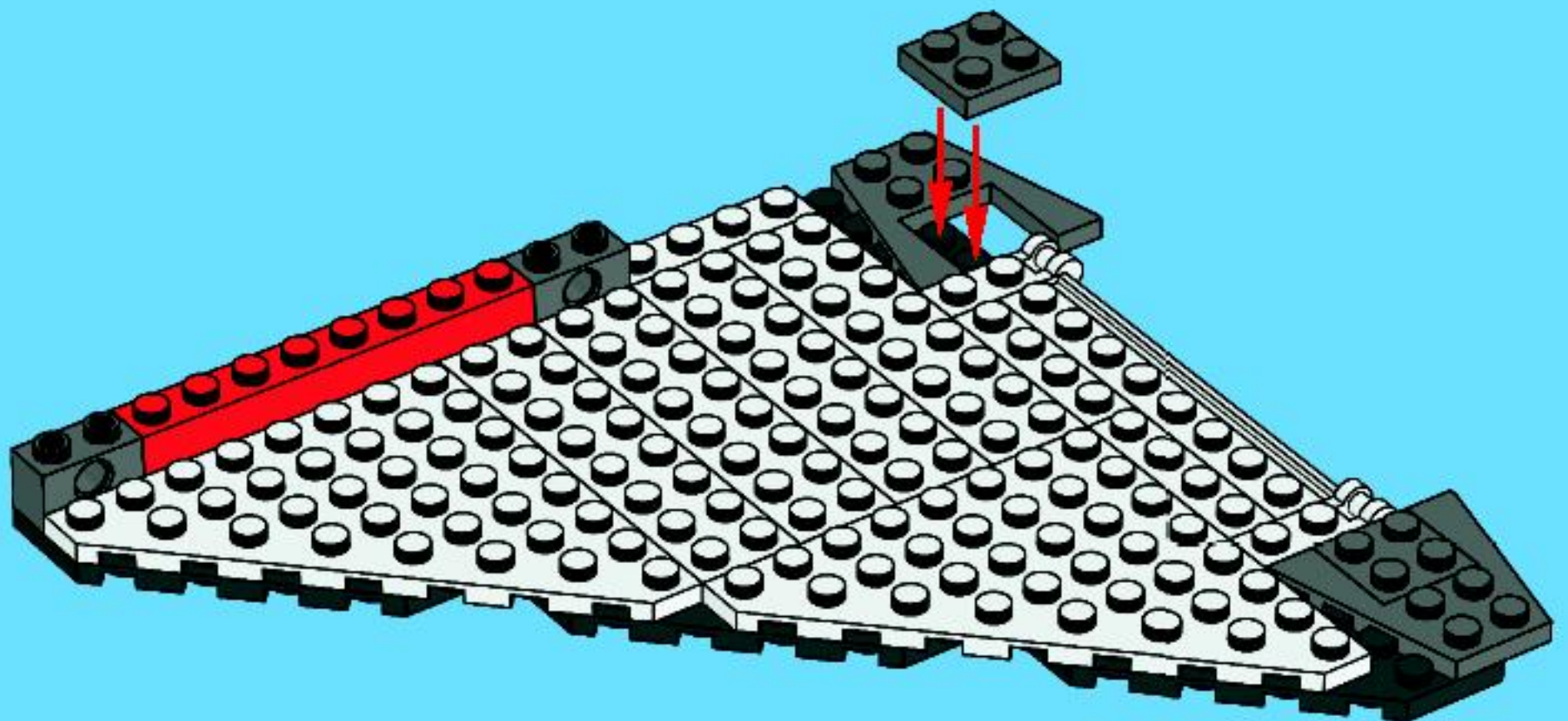


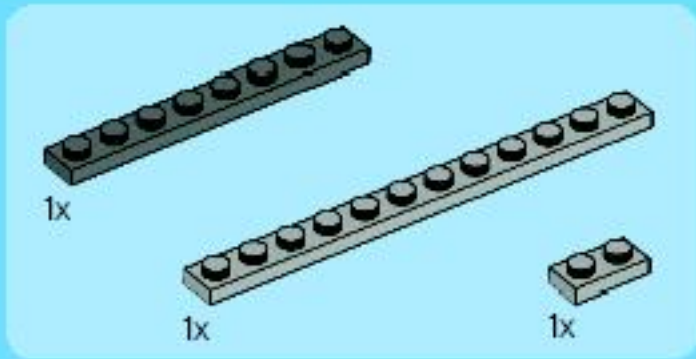
2x



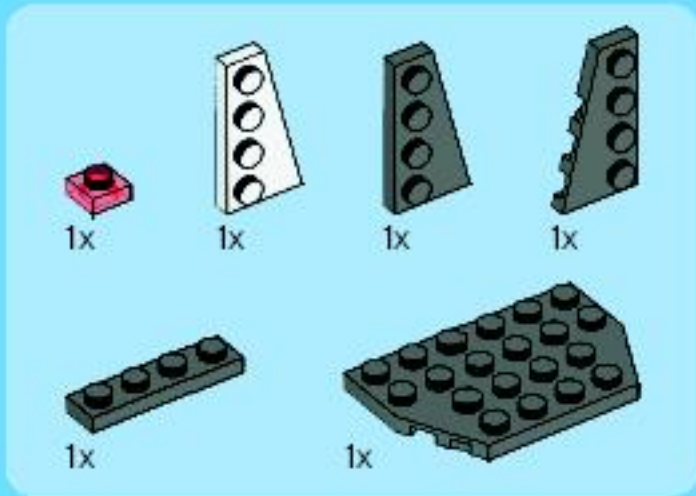
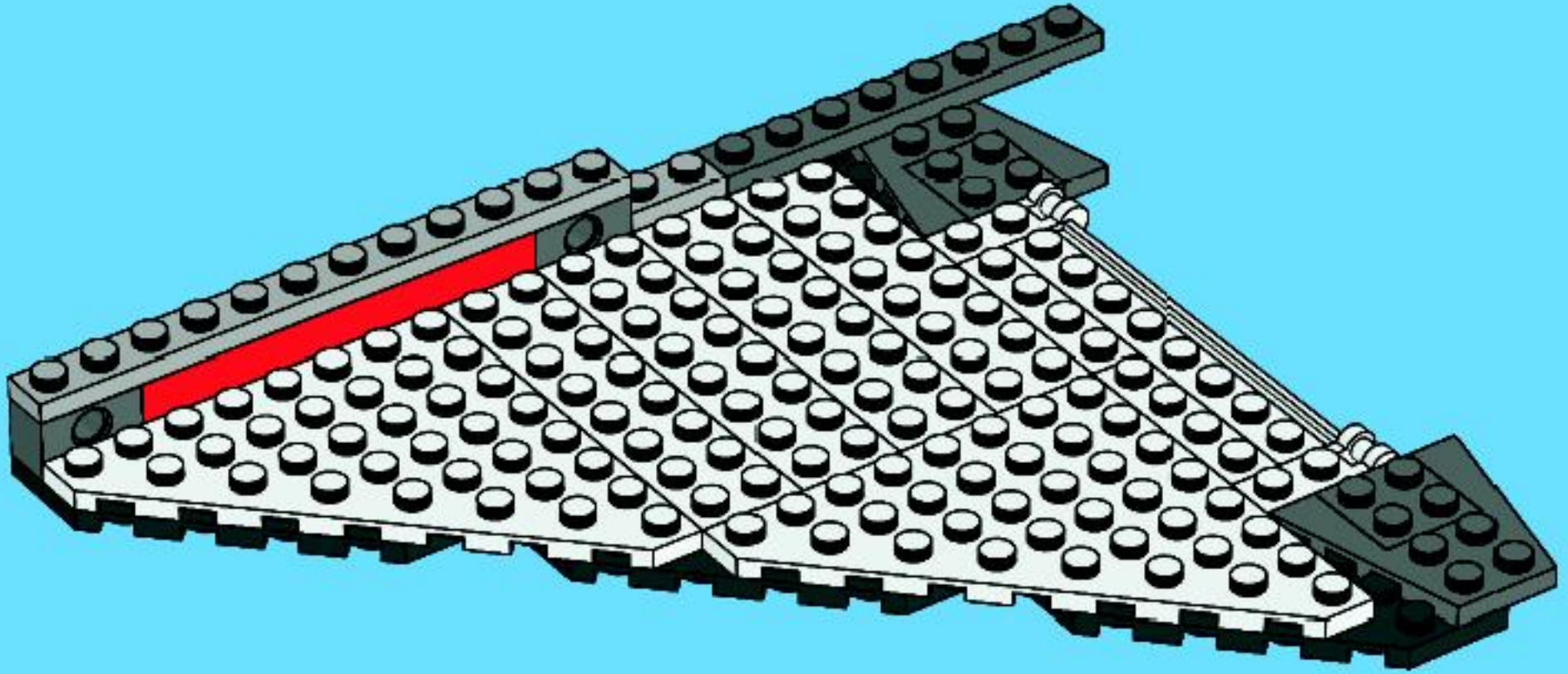
1x

10

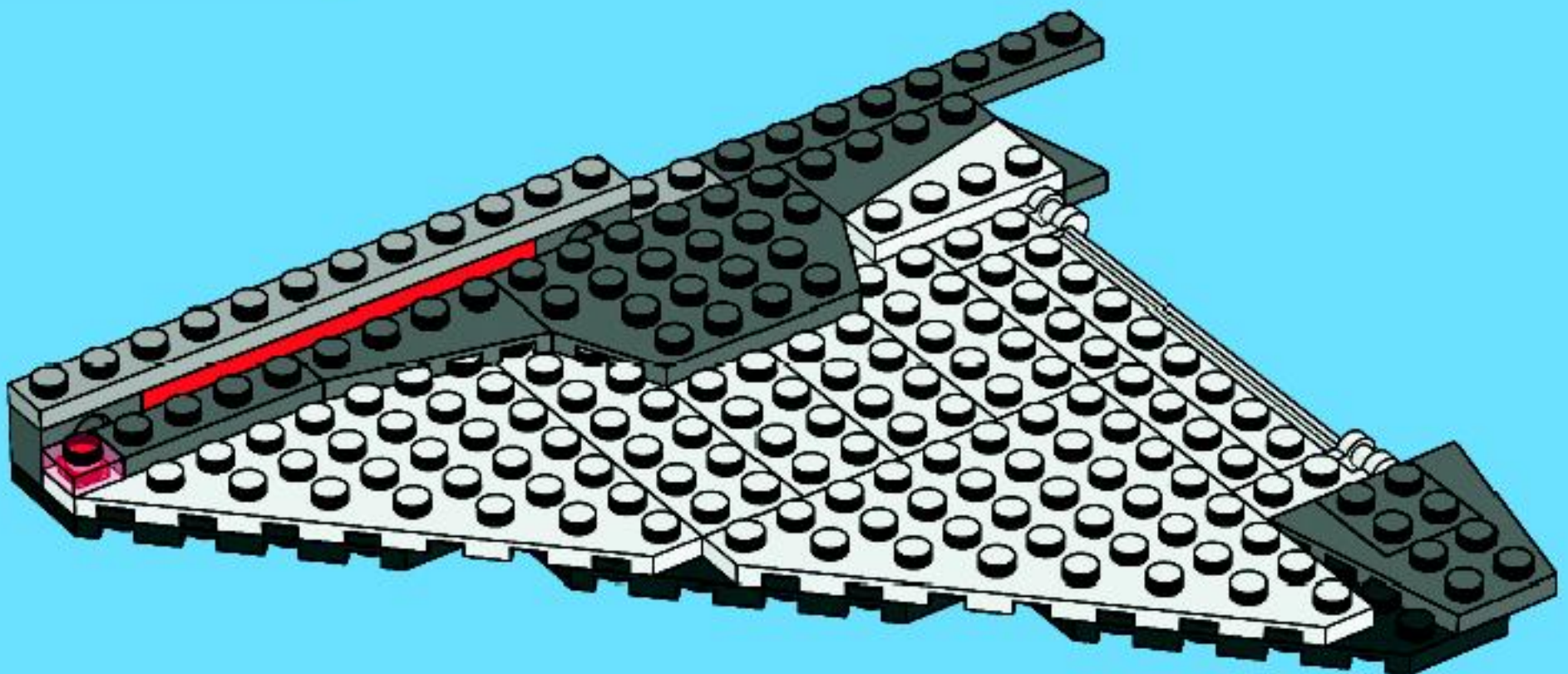


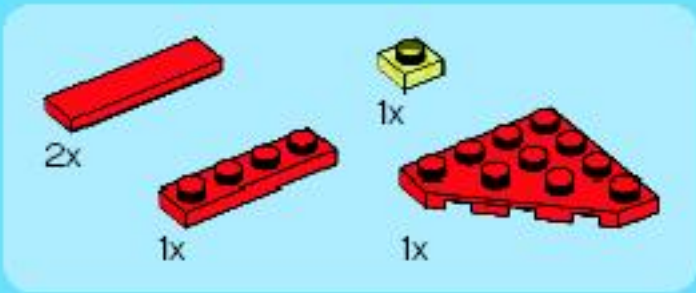


11

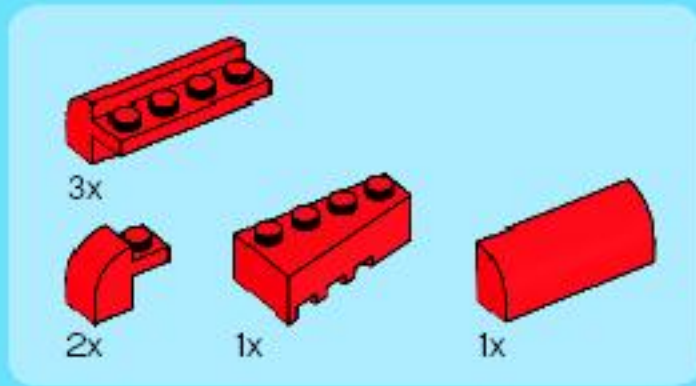
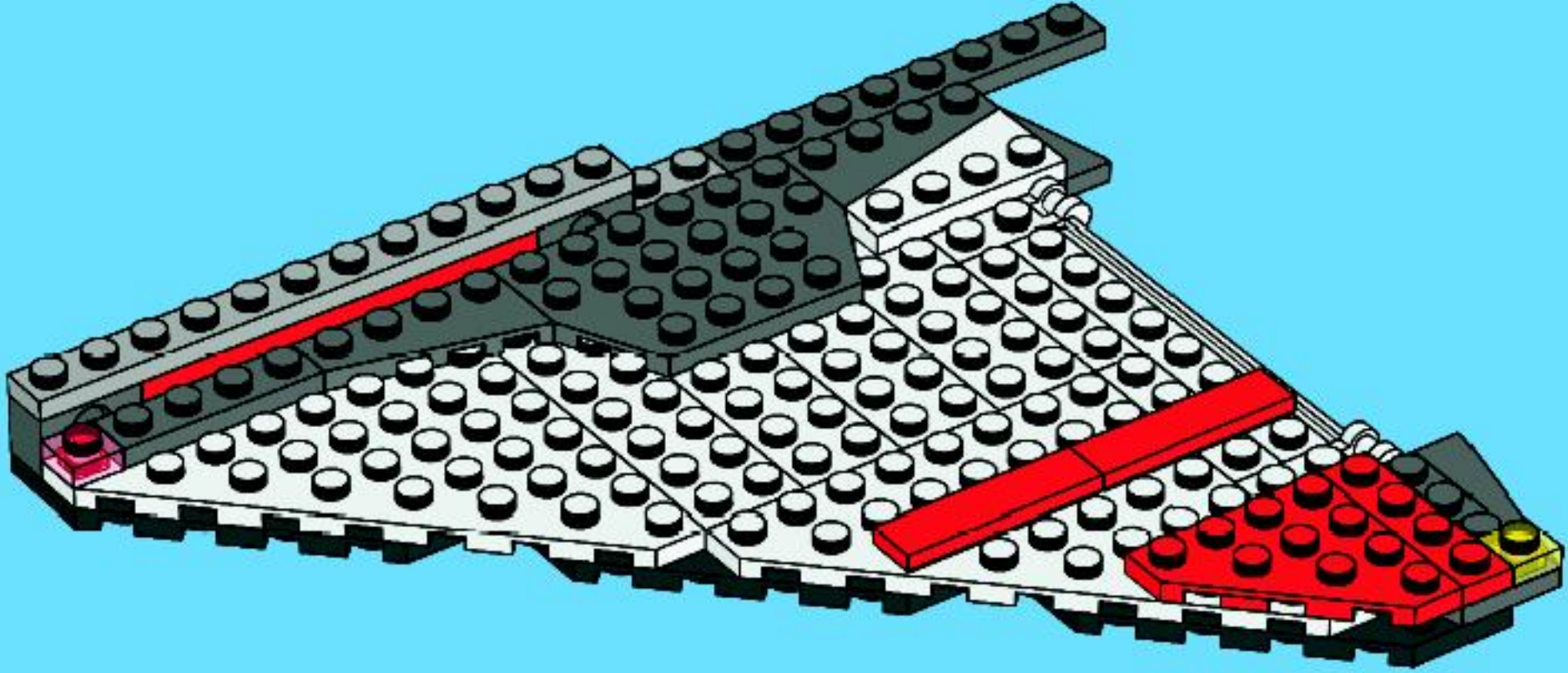


12

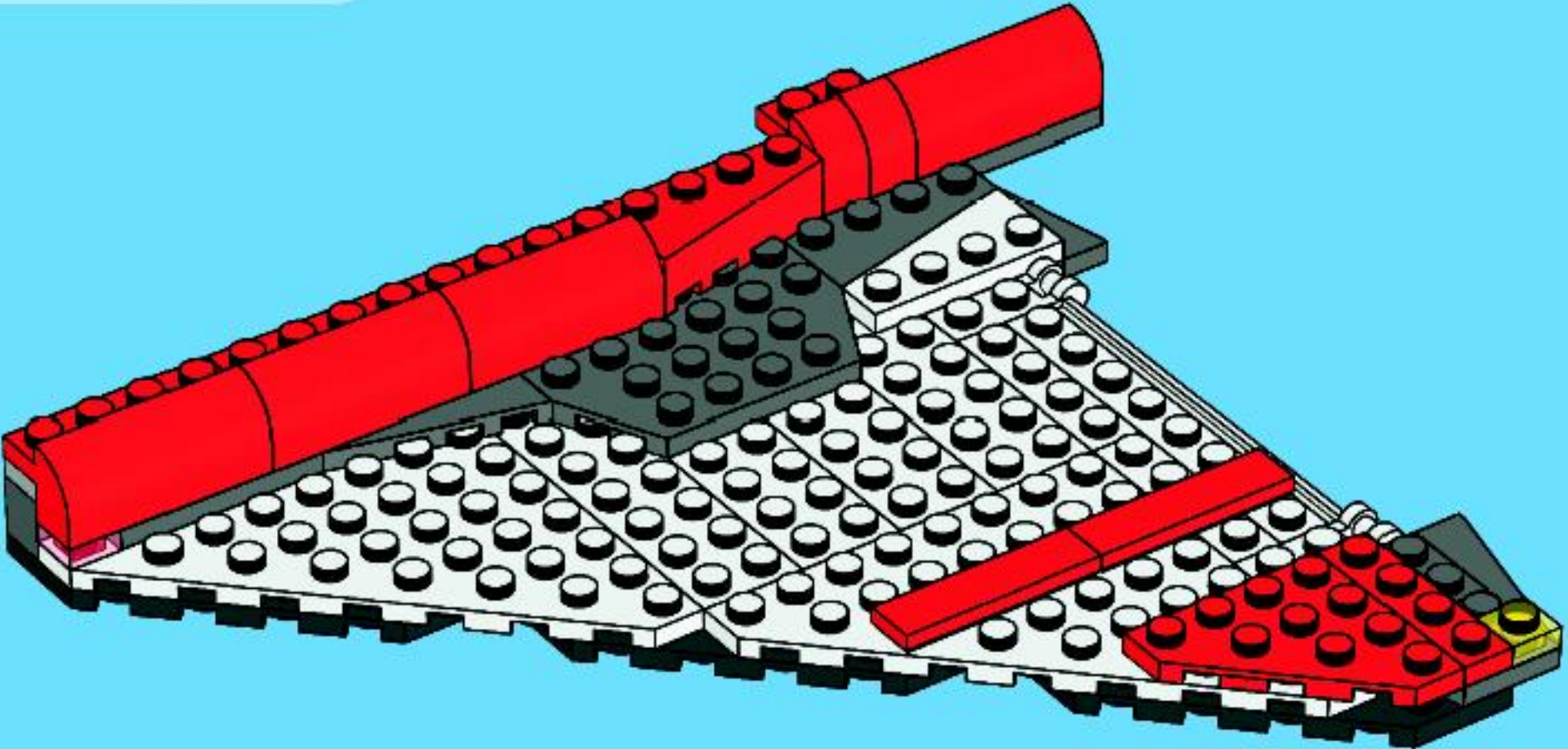


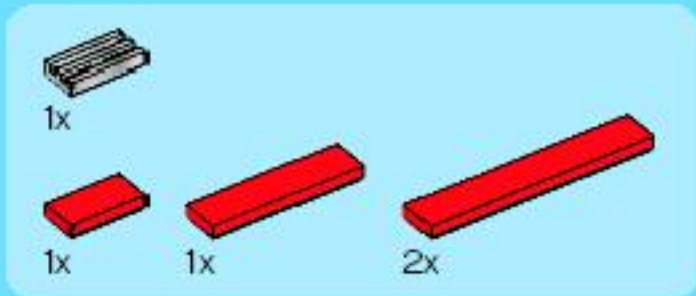


13

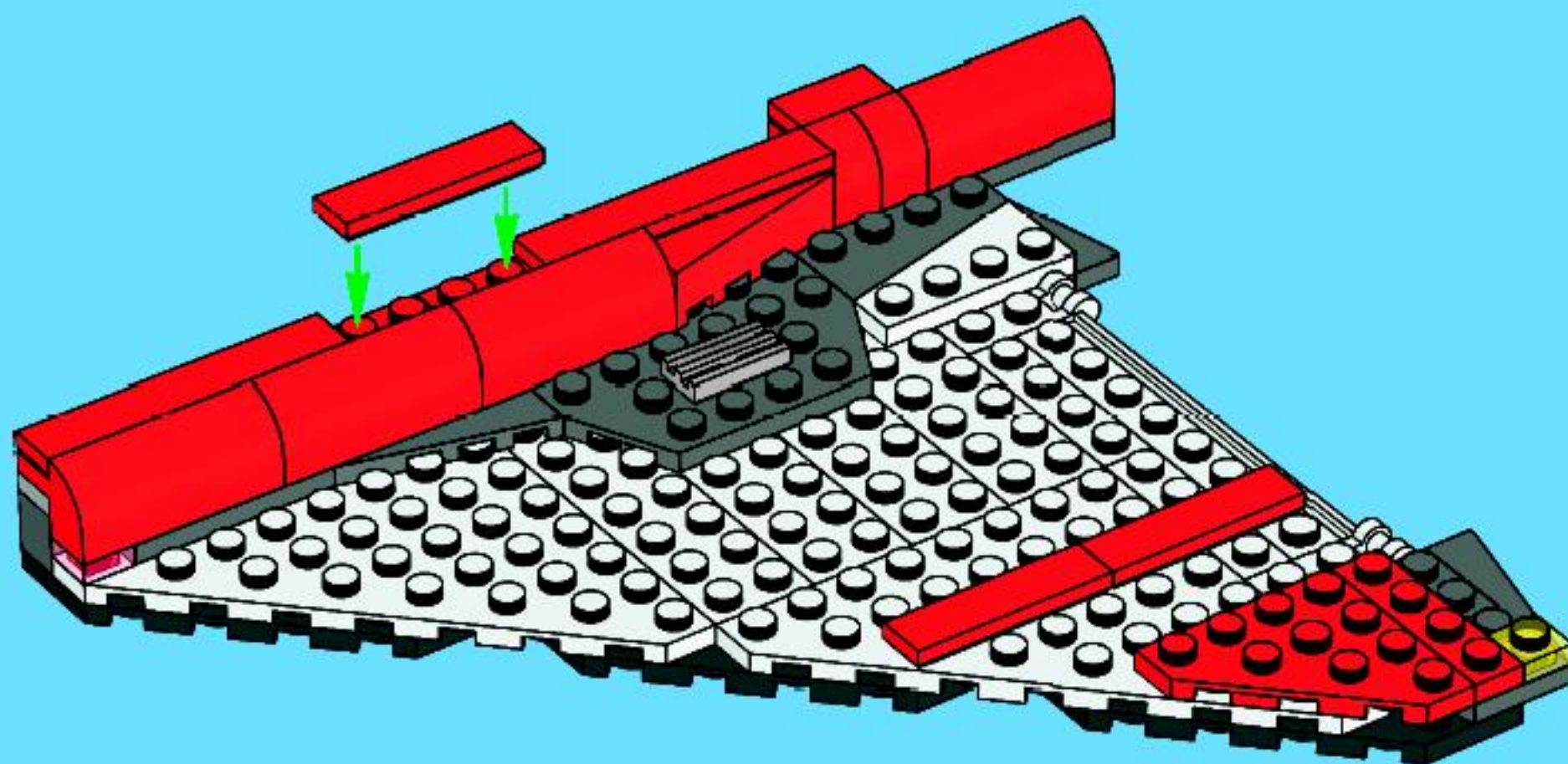


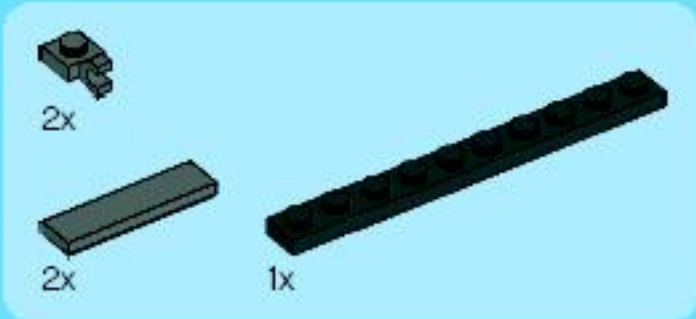
14



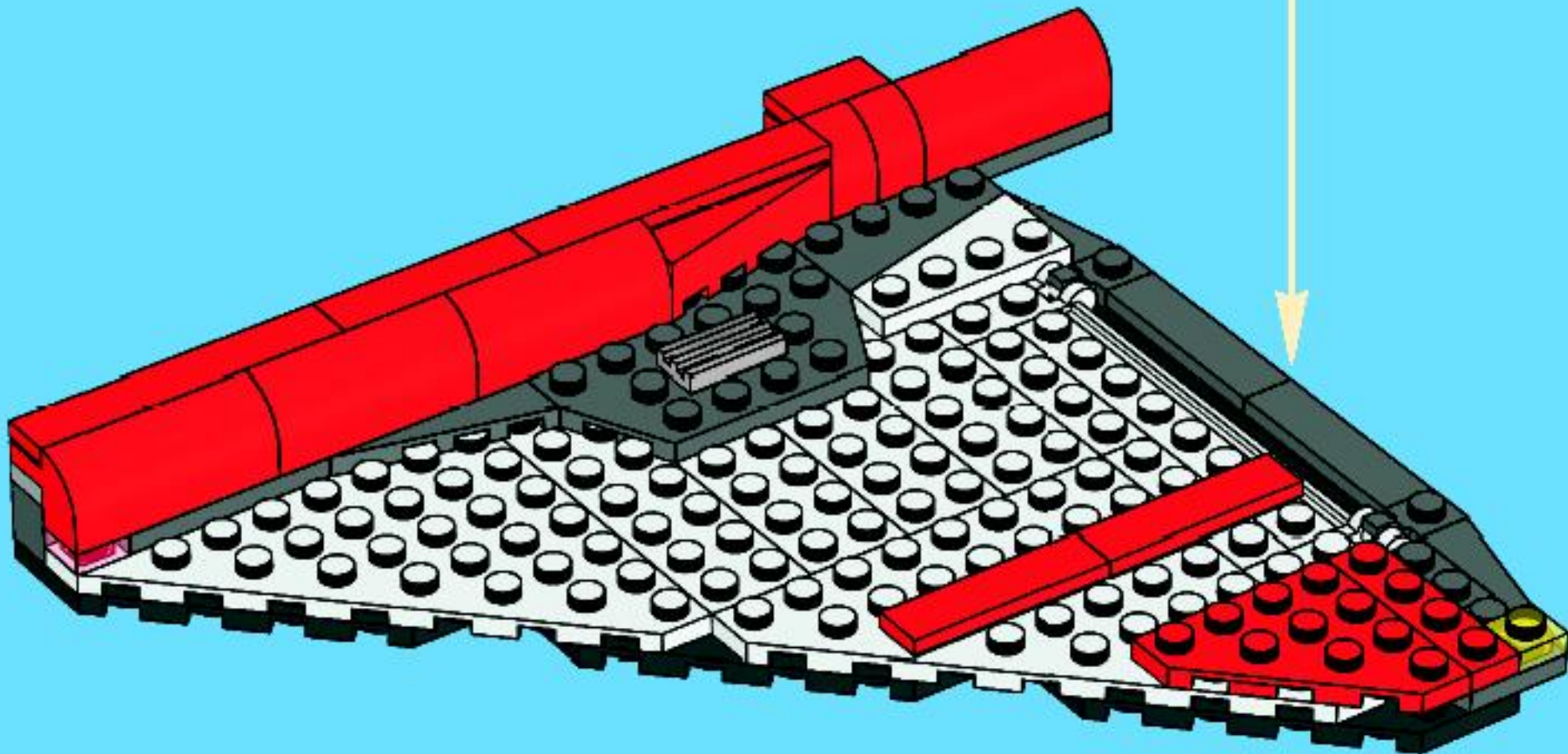
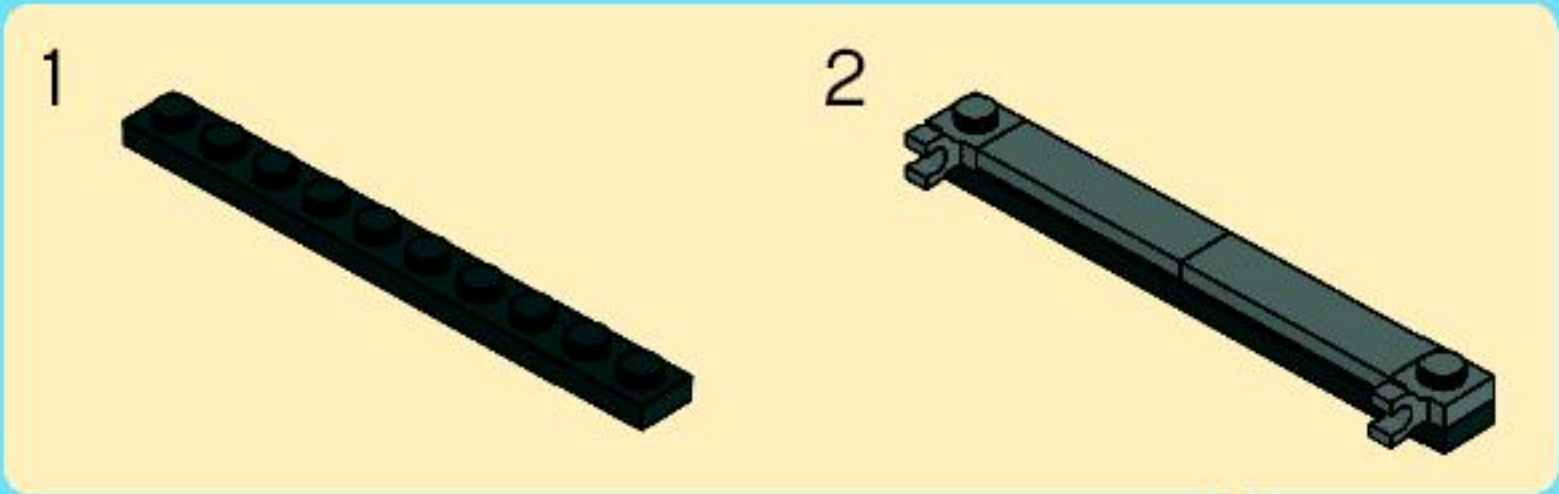


15

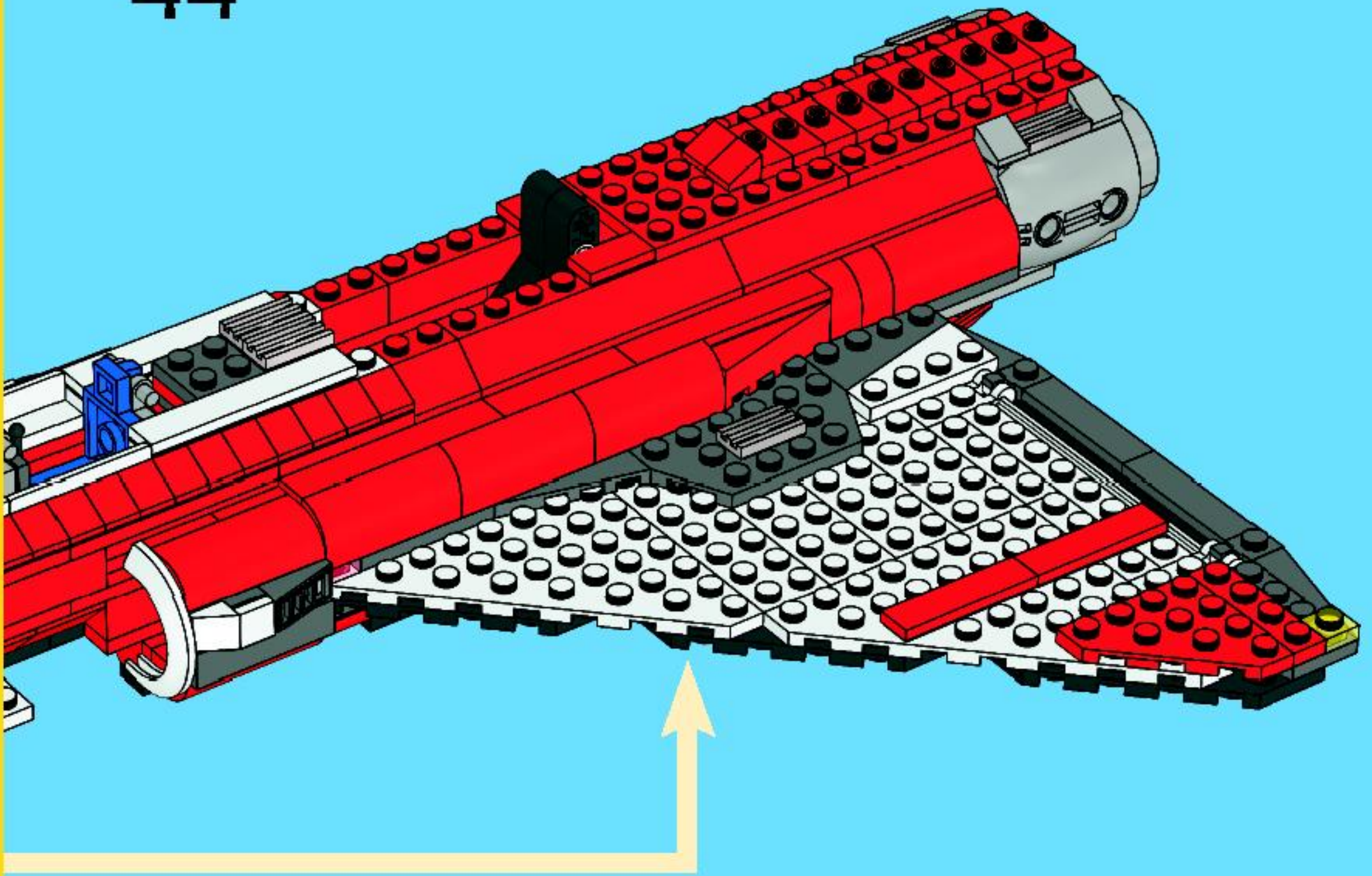




16



44



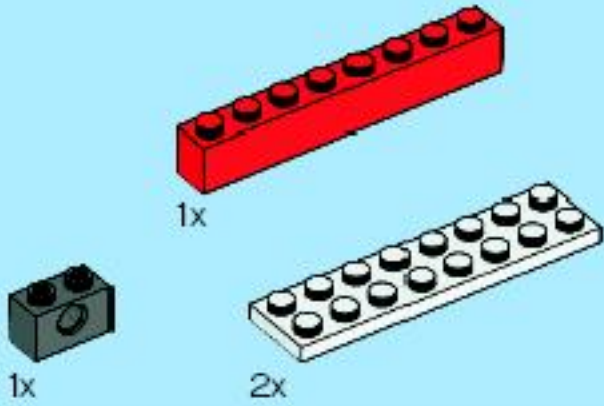
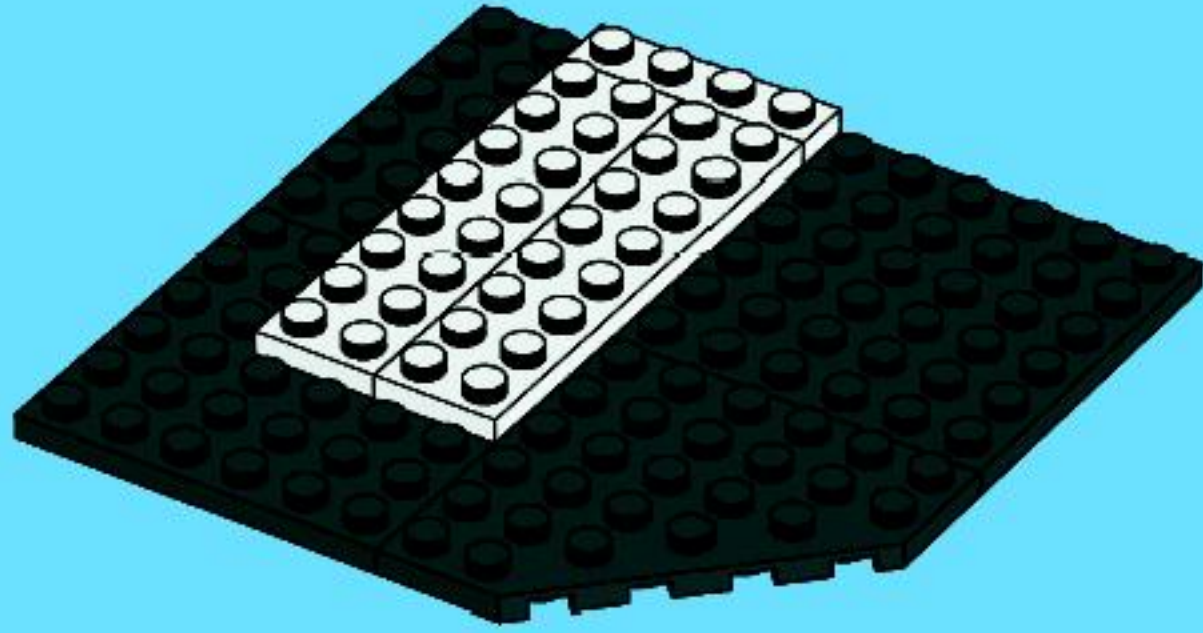






1x

3

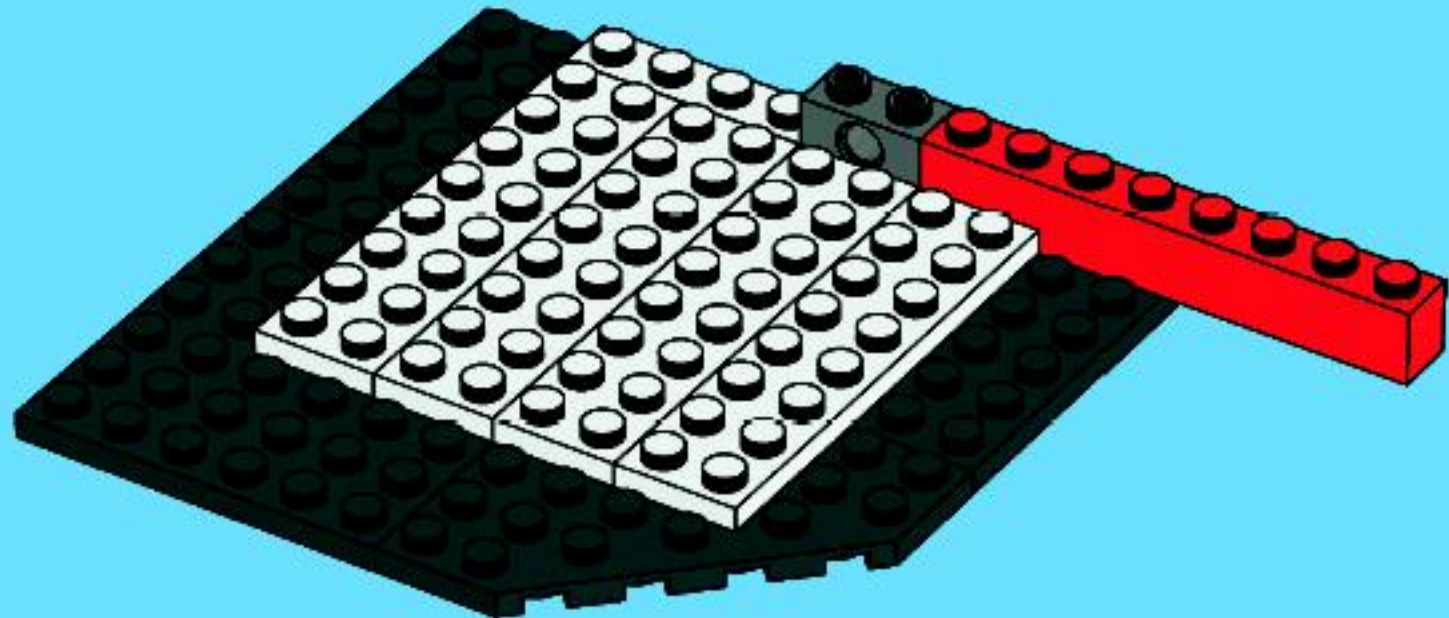


1x

1x

2x

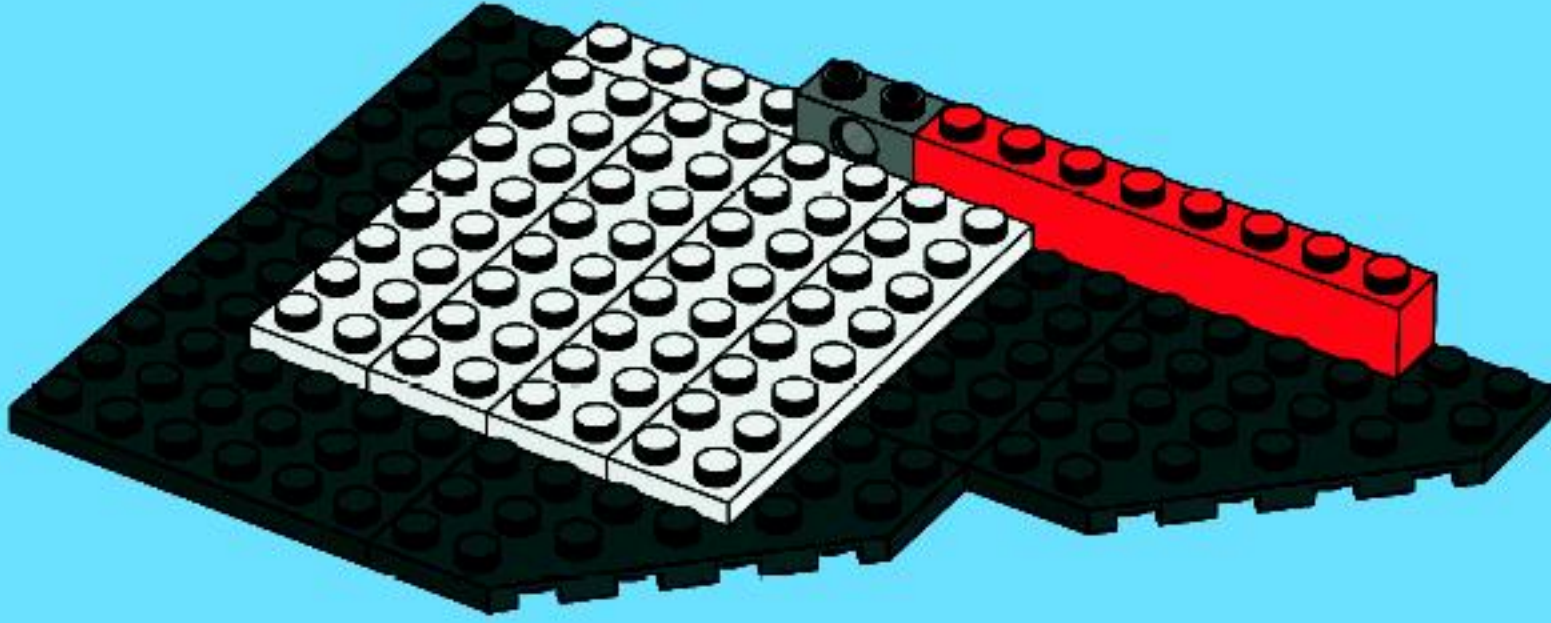
4



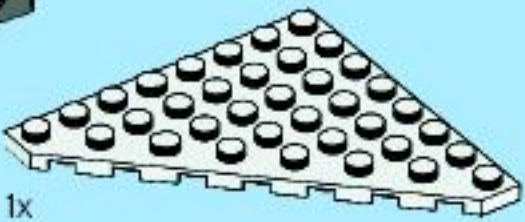


1x

5

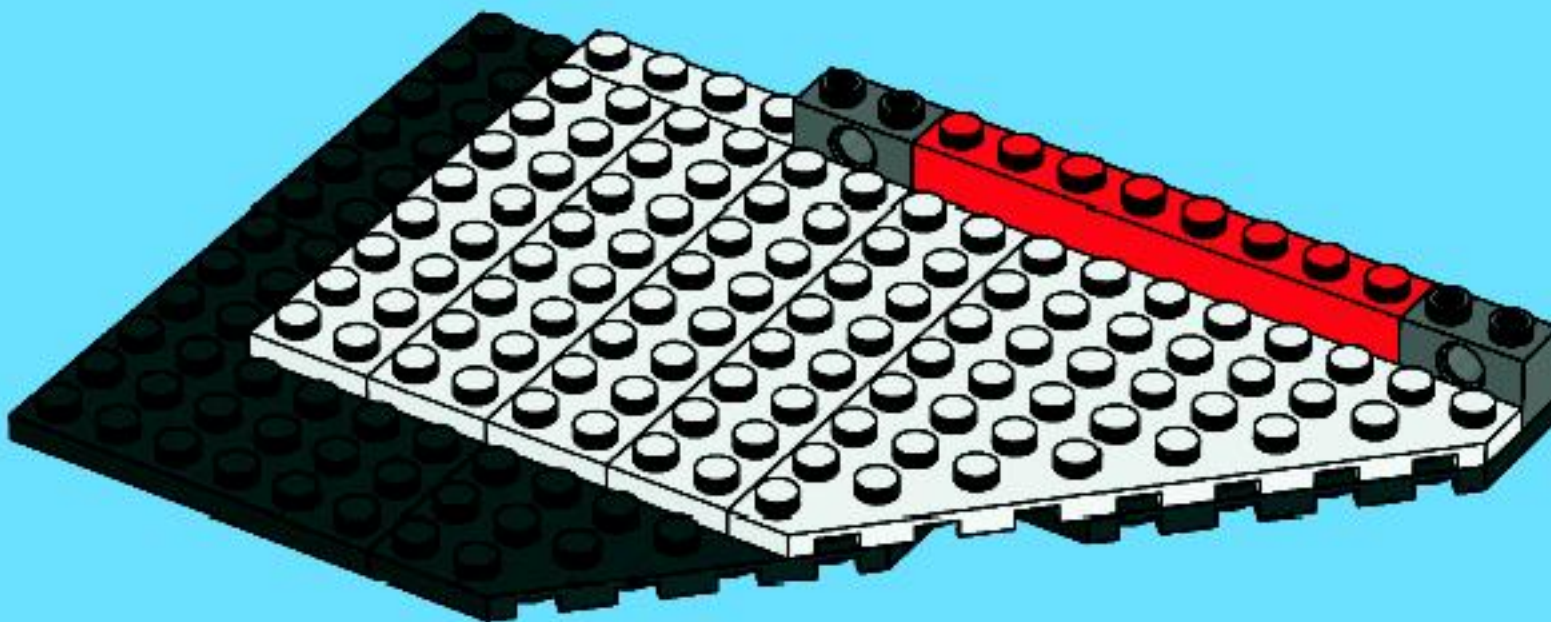


1x



1x

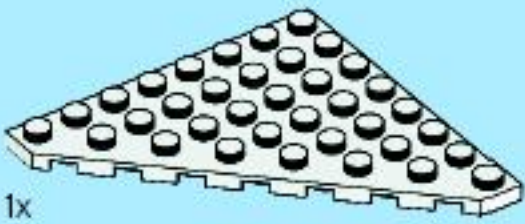
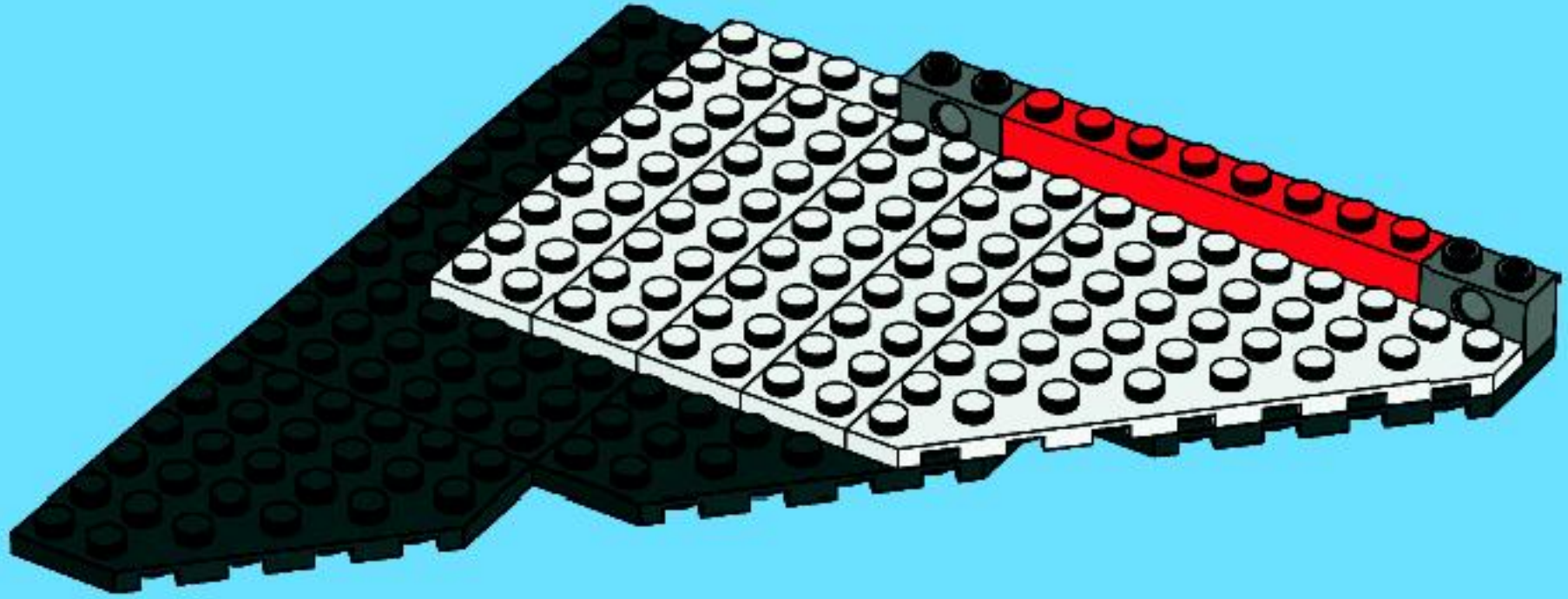
6





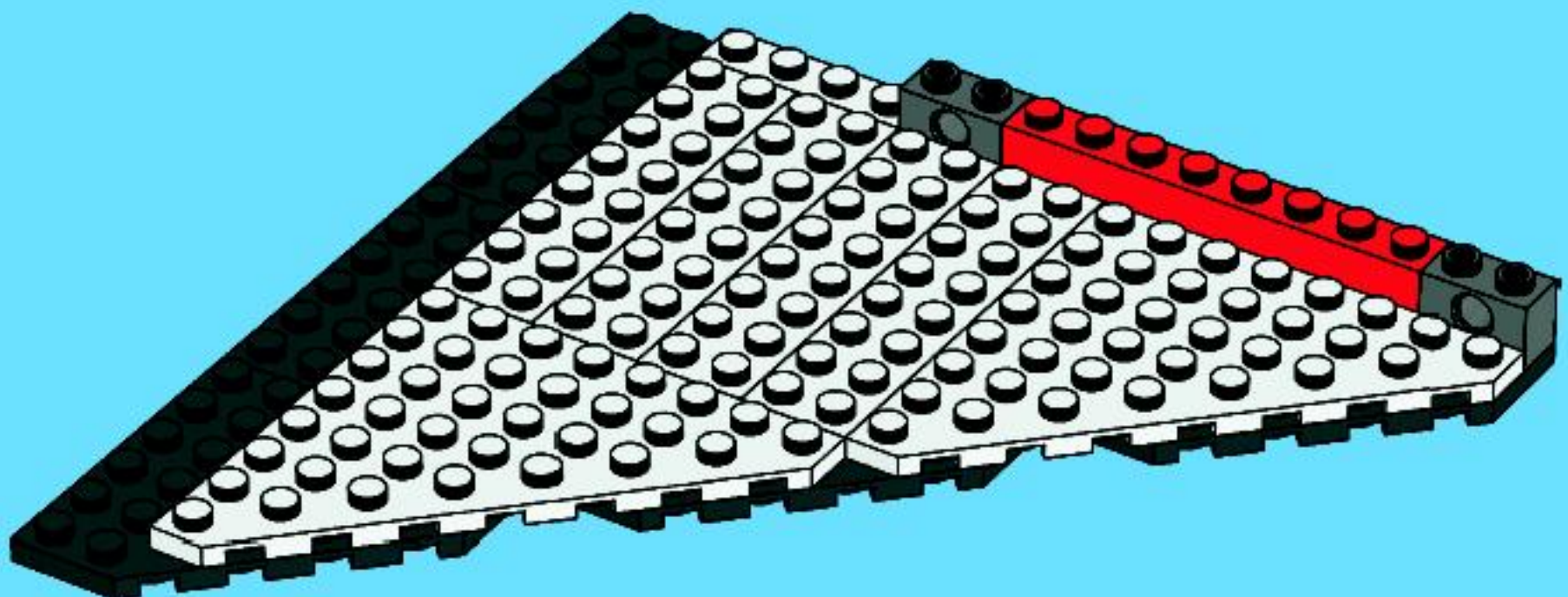
1x

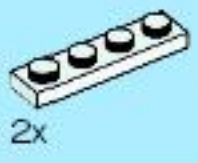
7



1x

8





2x

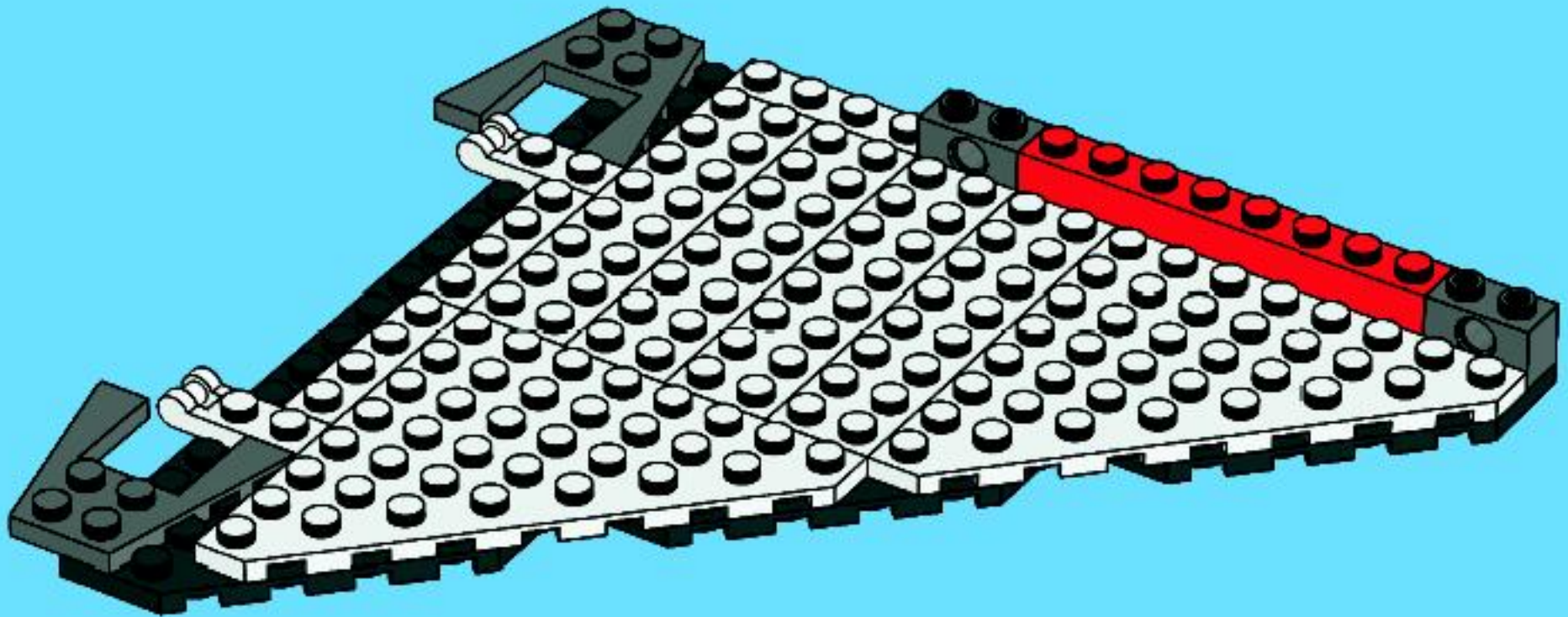


2x

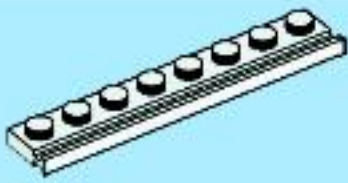


2x

9

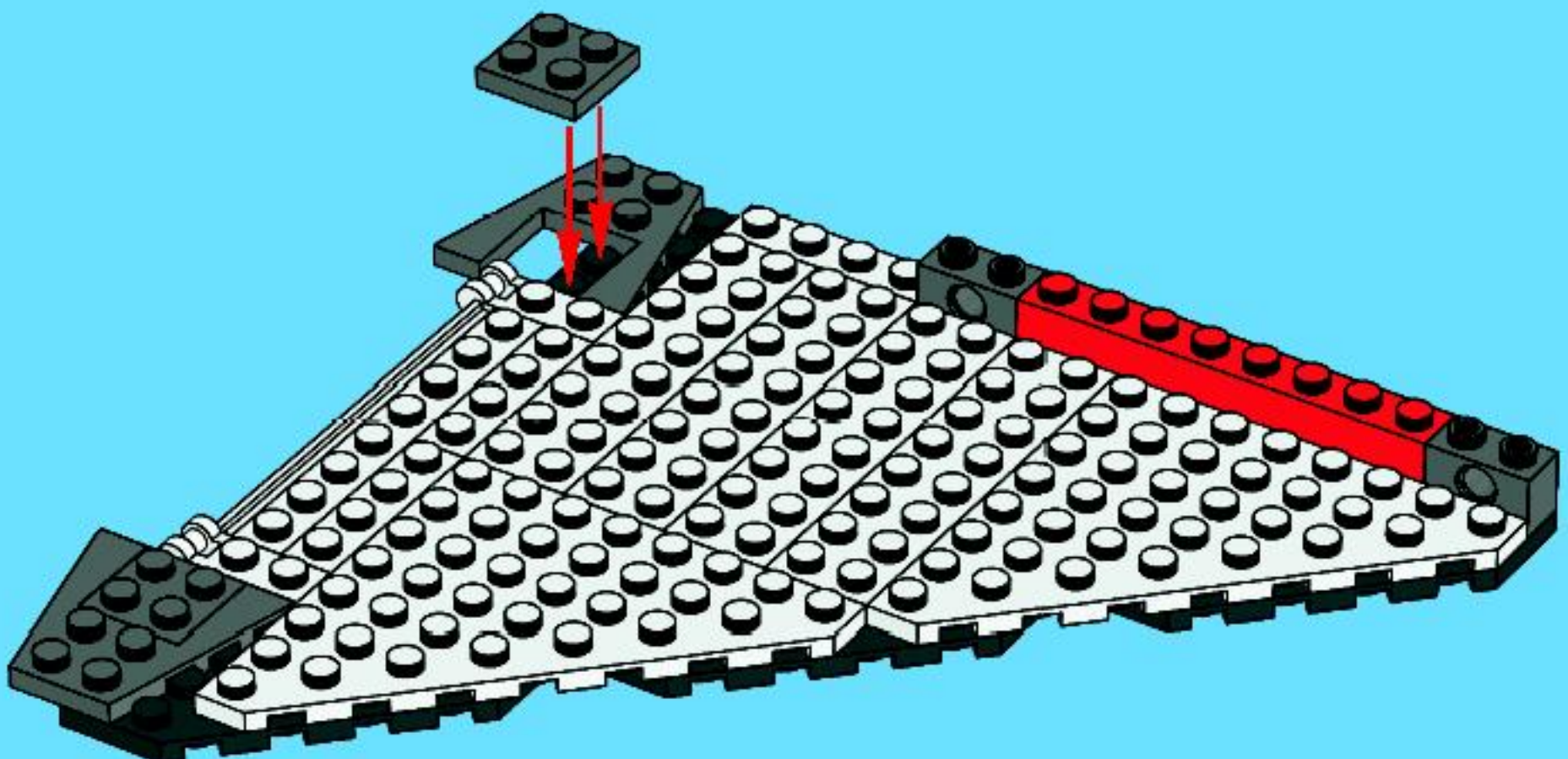


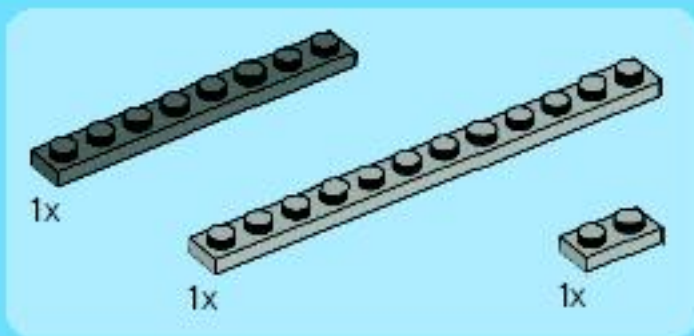
2x



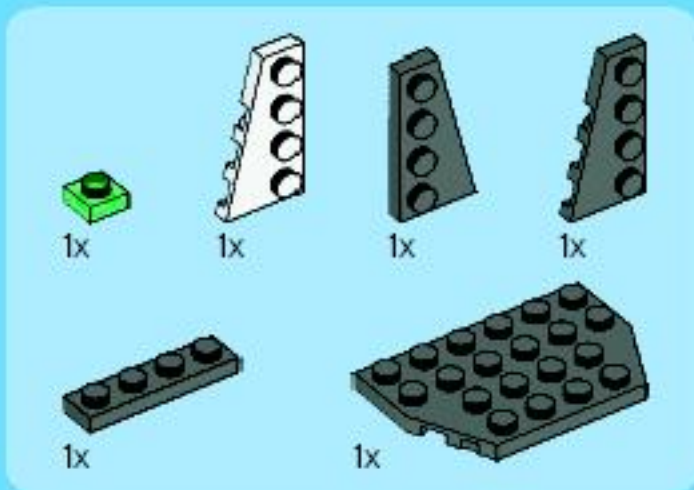
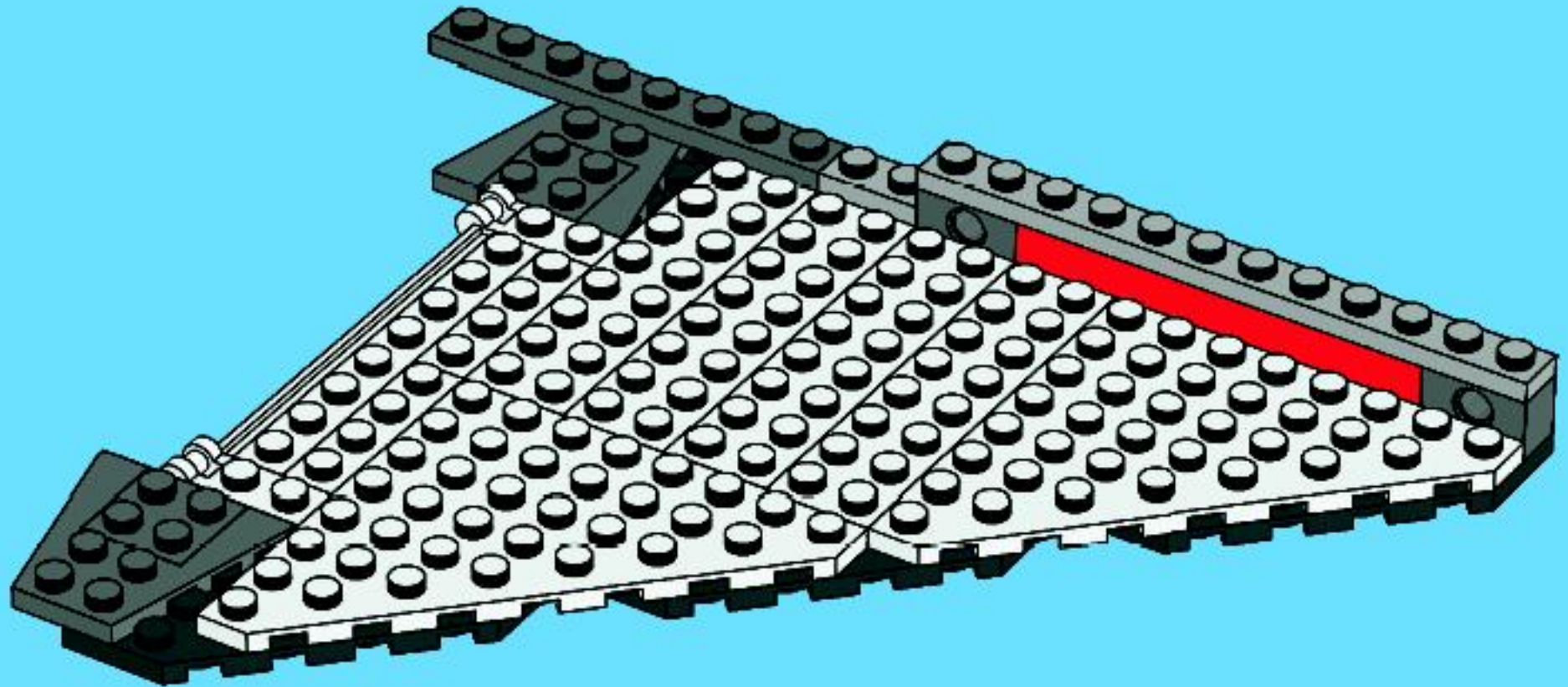
1x

10

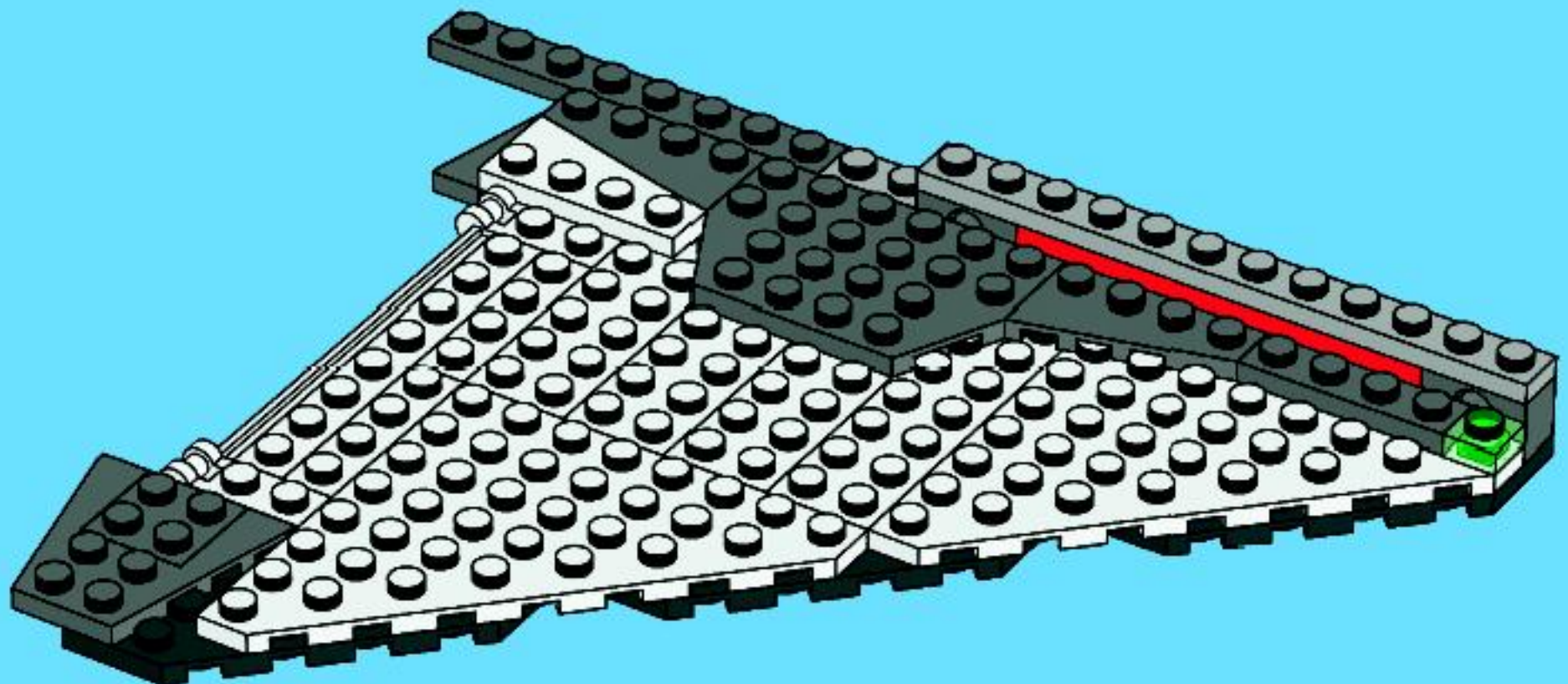


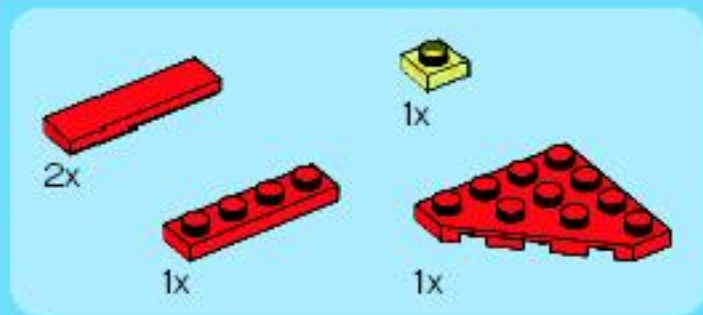


11

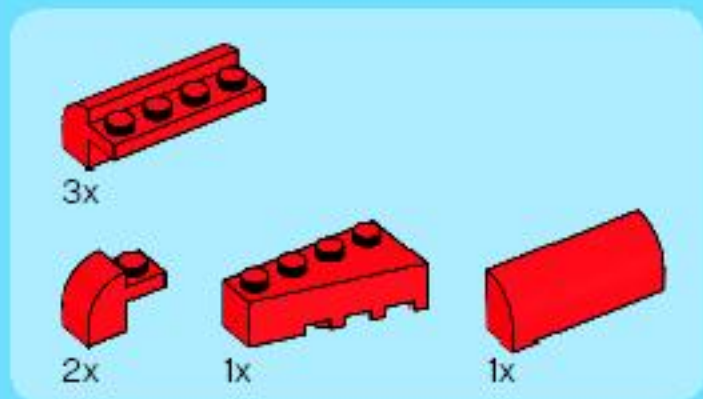
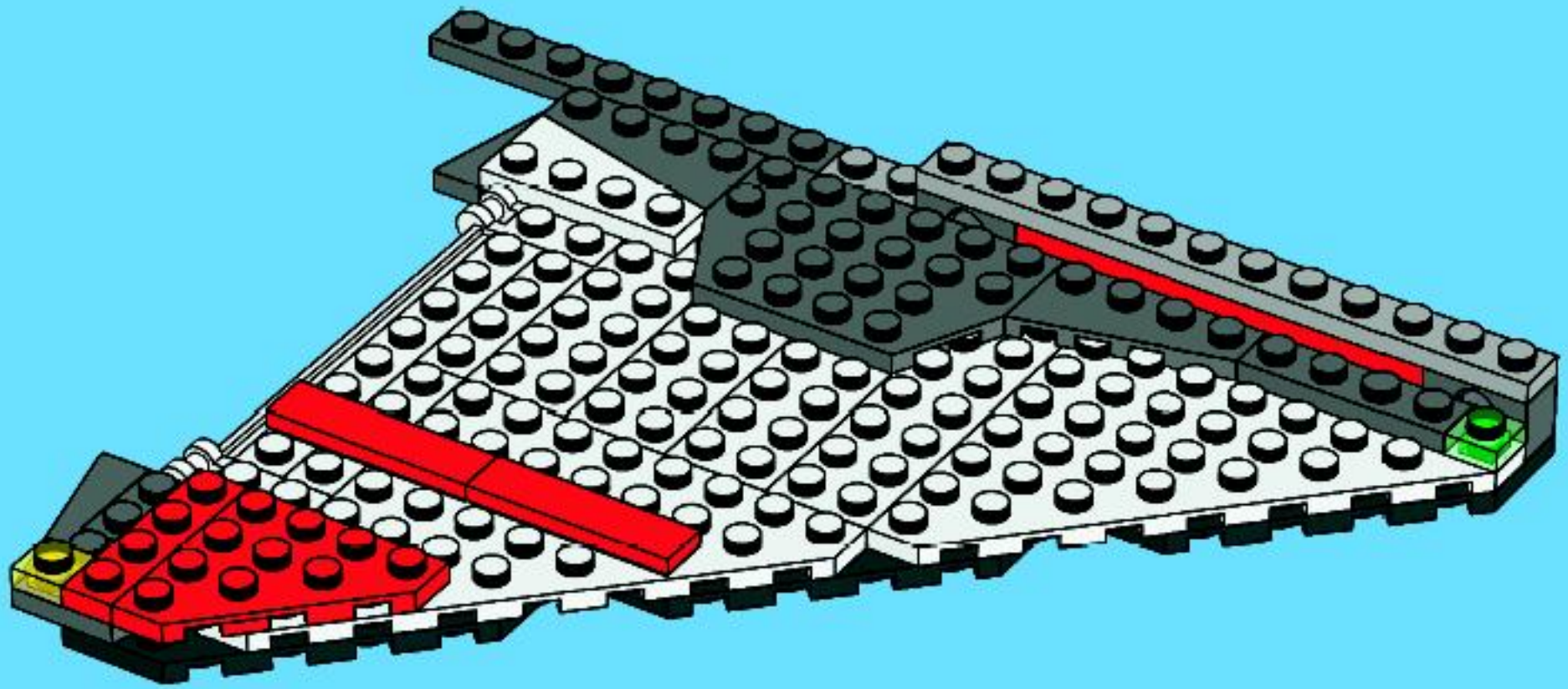


12

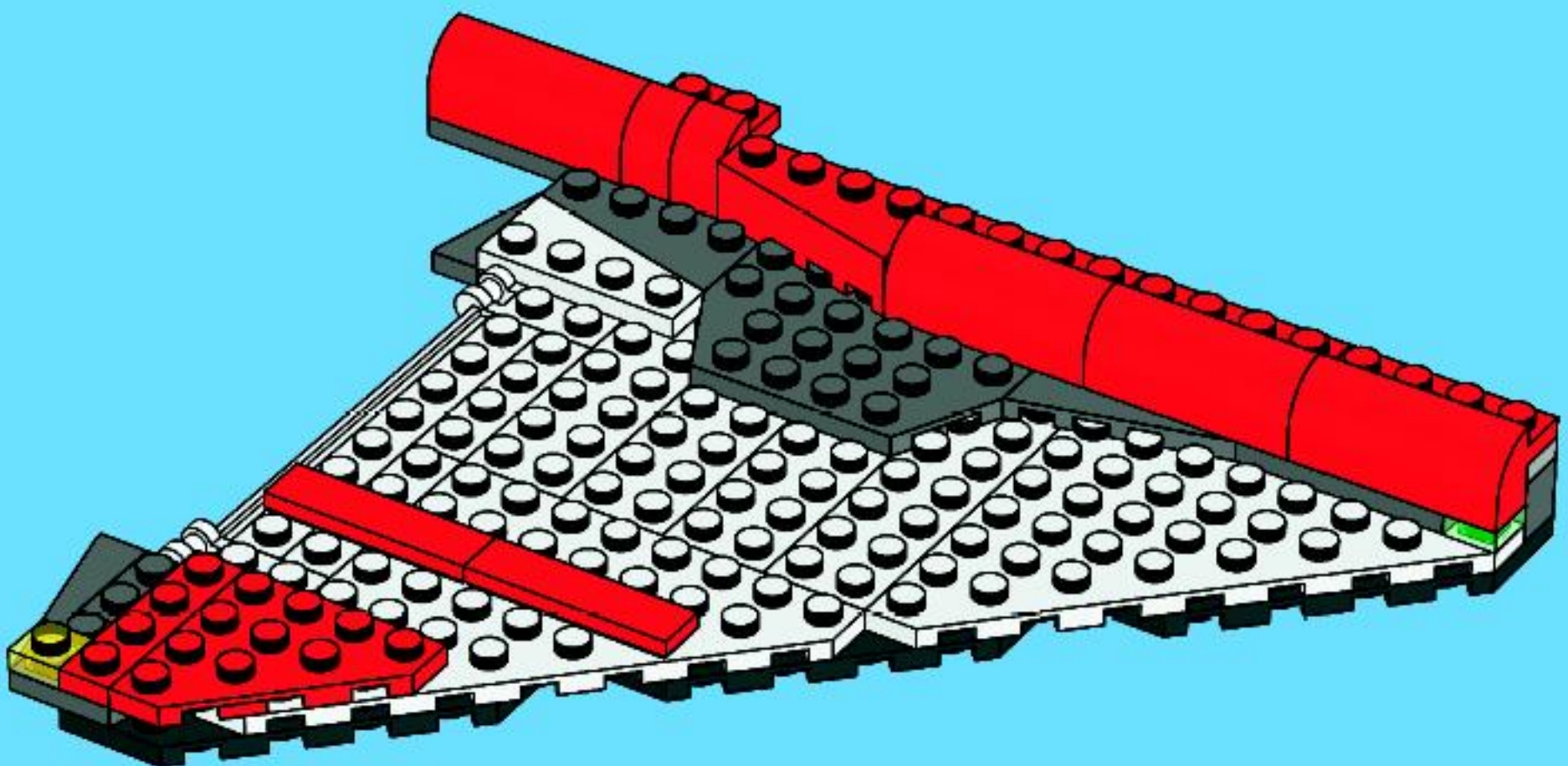


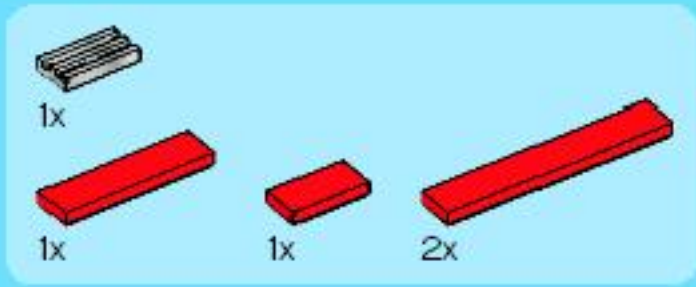


13

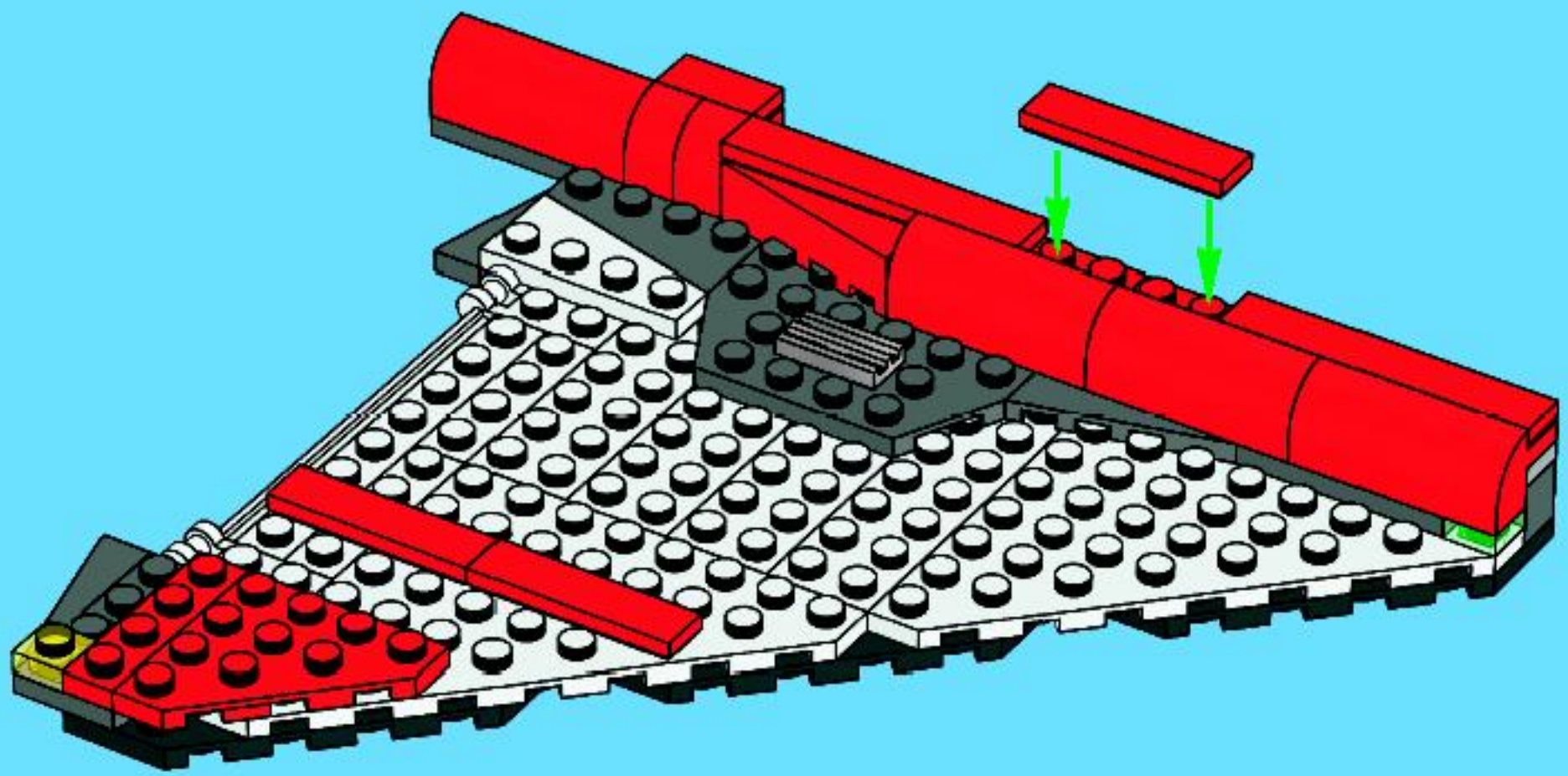


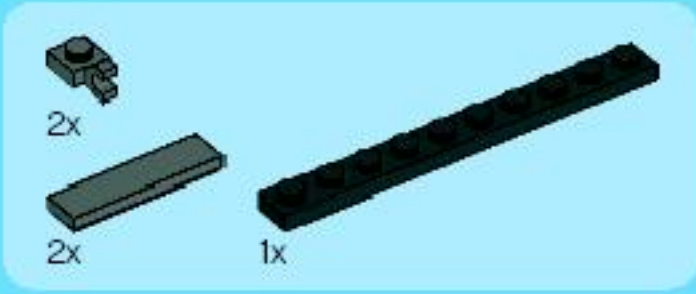
14



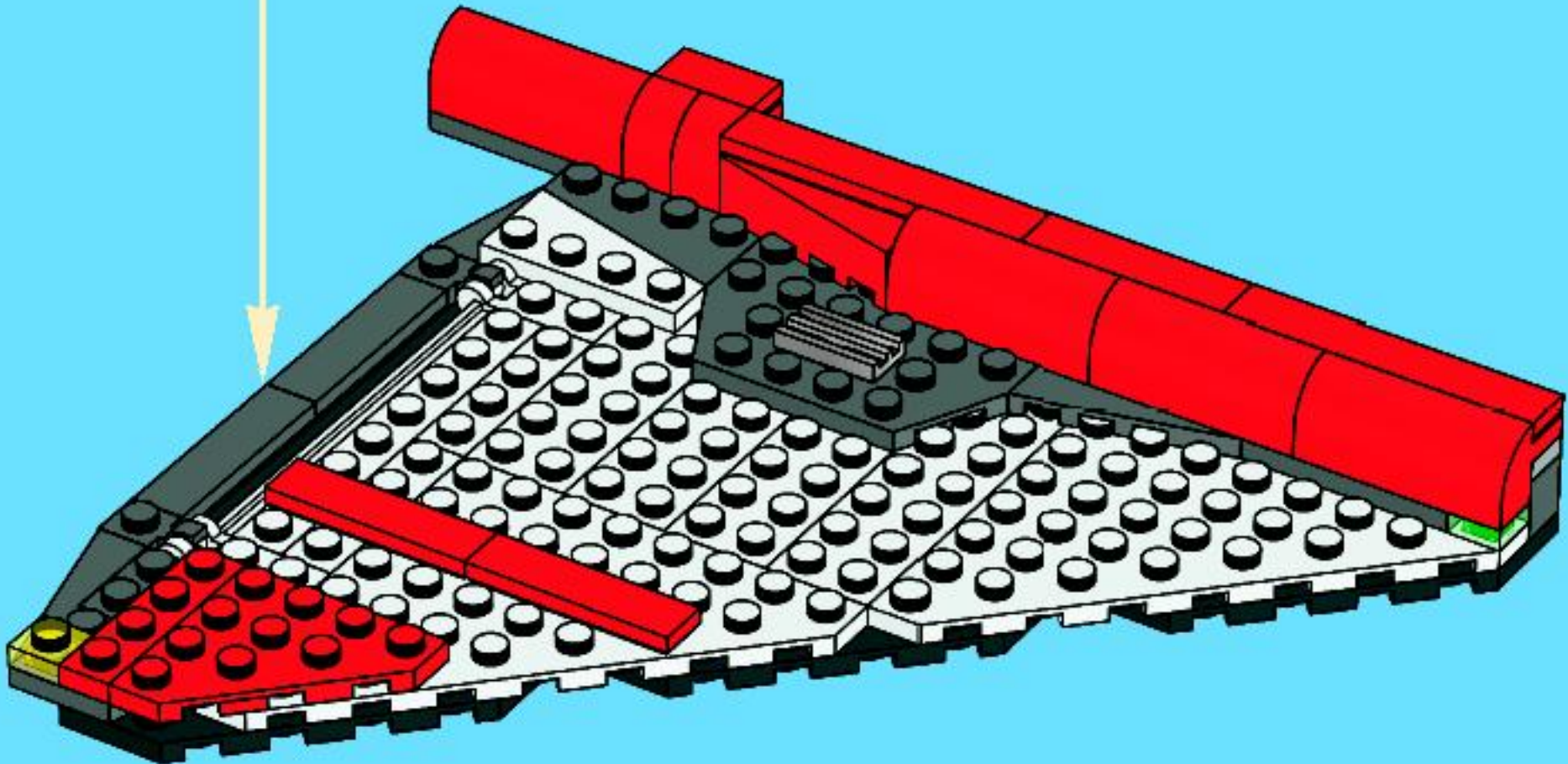
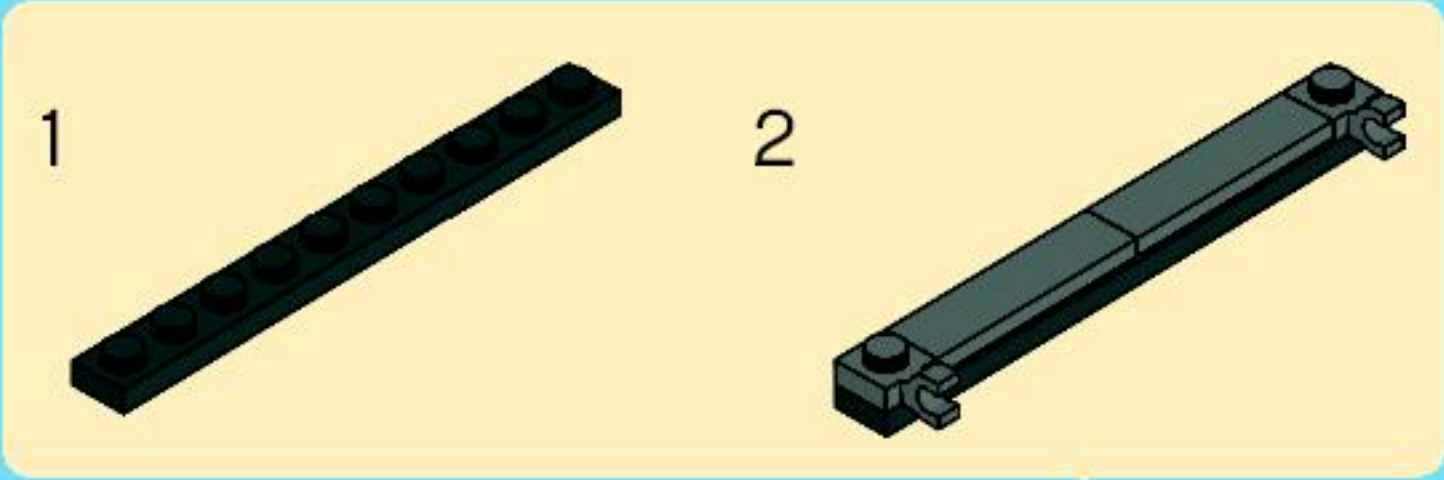


15



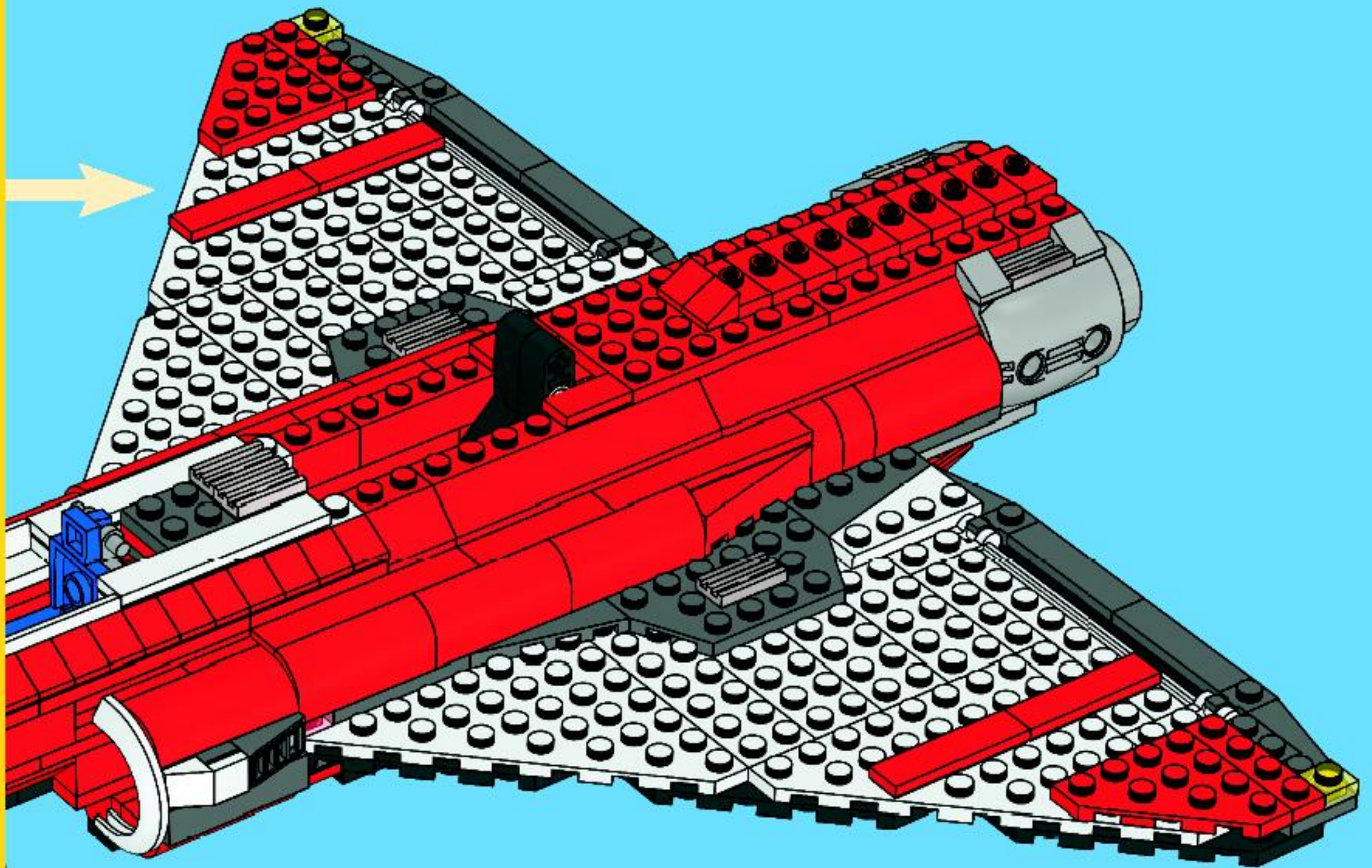


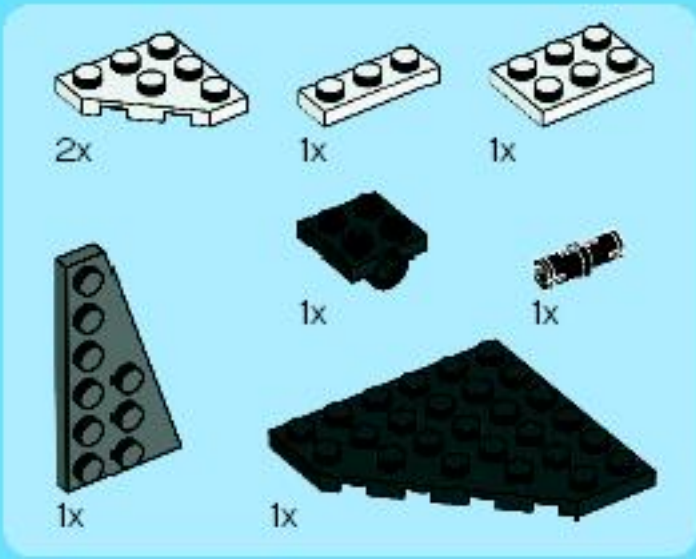
16





45



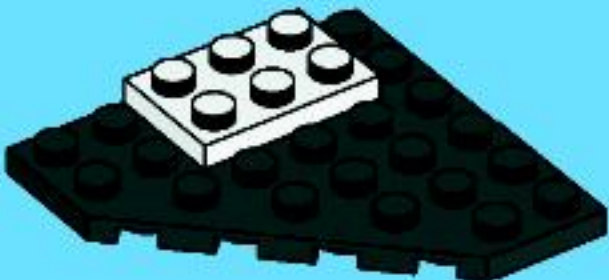


# 46

1



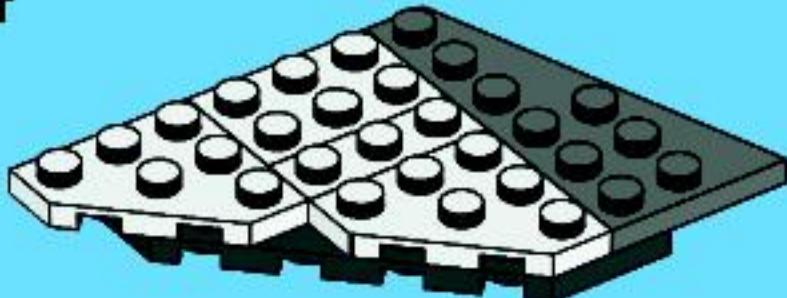
2



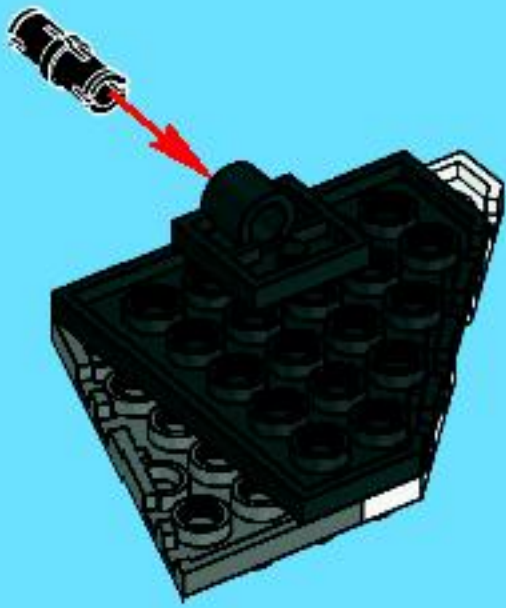
3



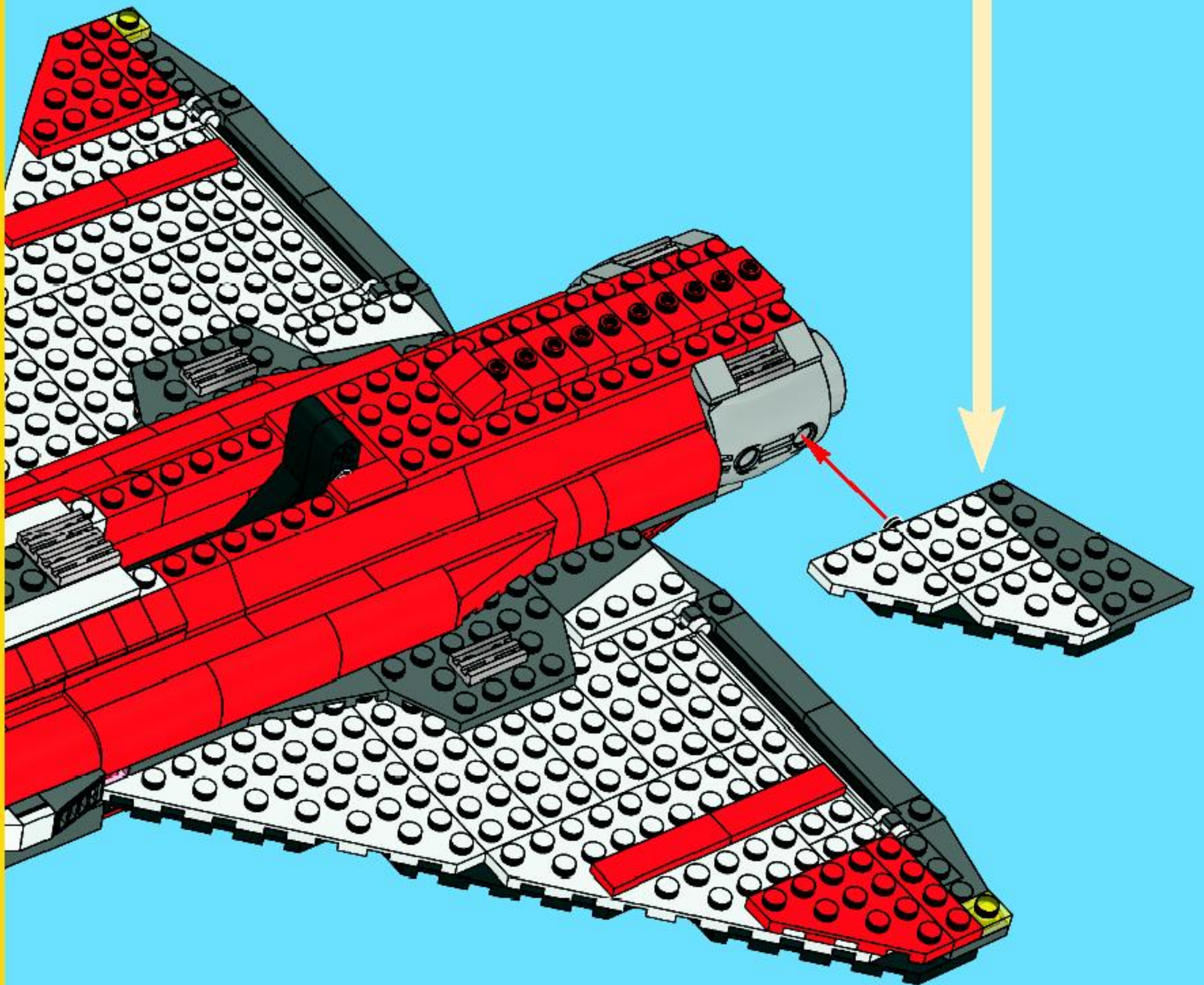
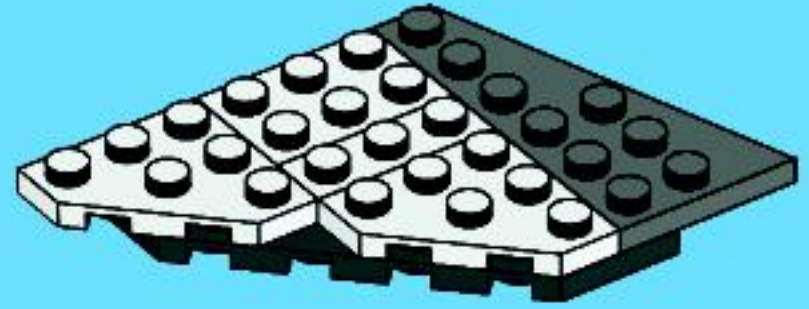
4

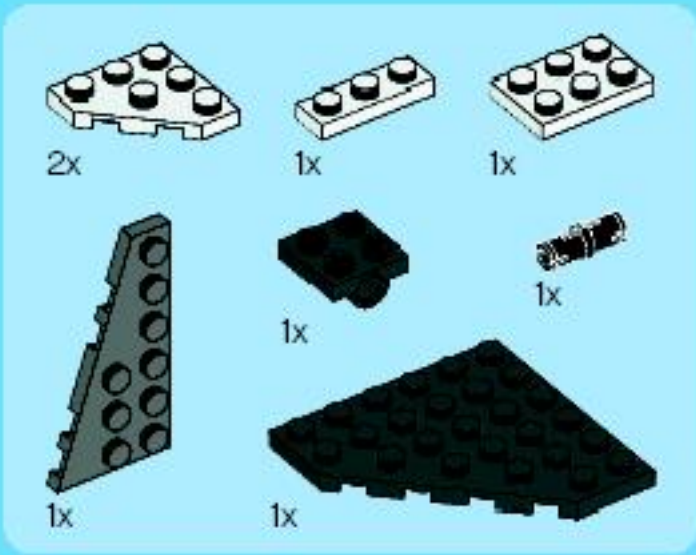


5



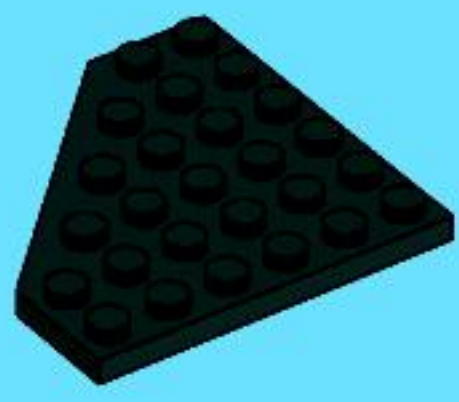
6



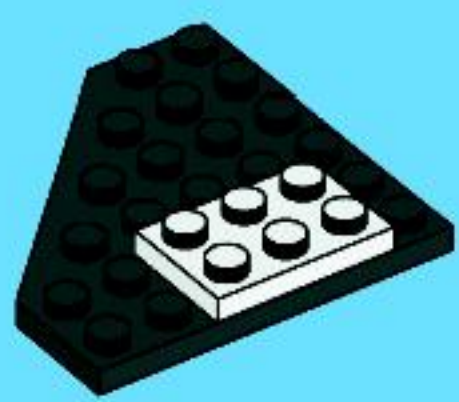


# 47

1



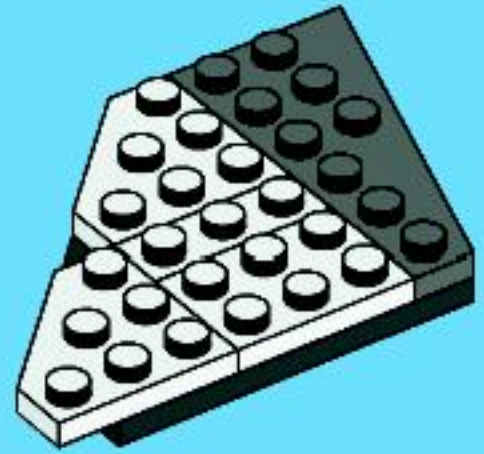
2



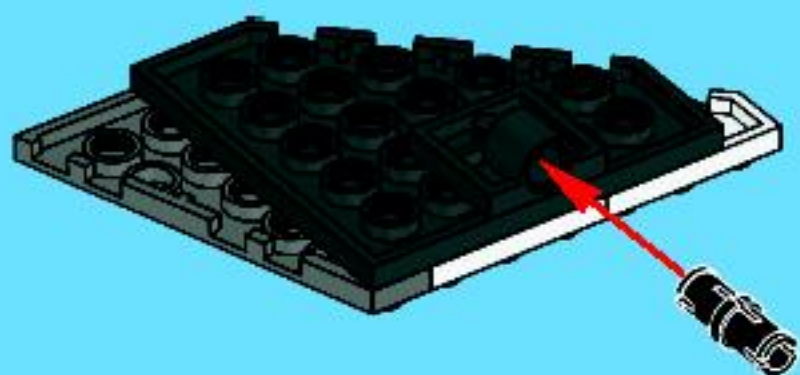
3



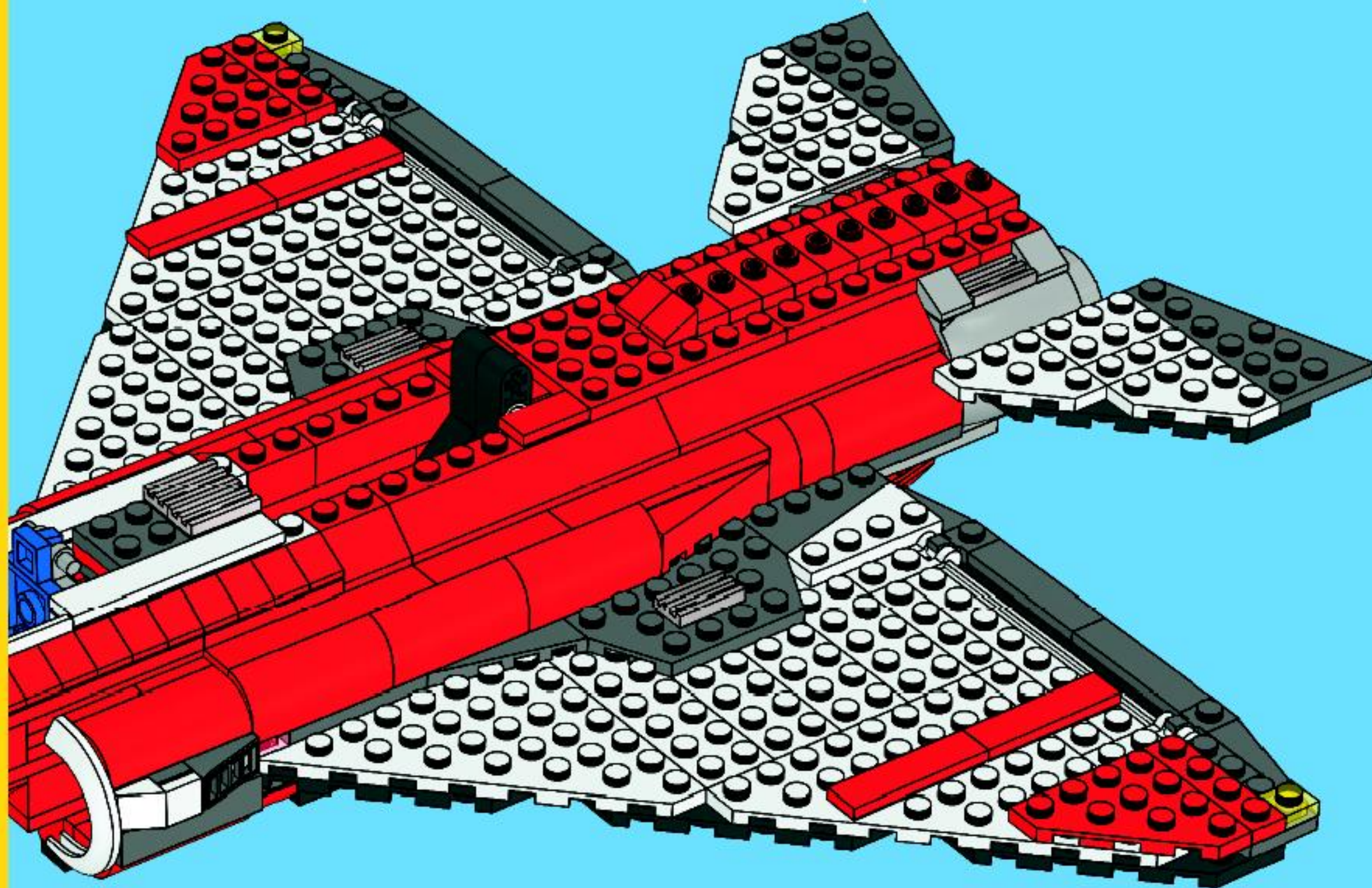
4

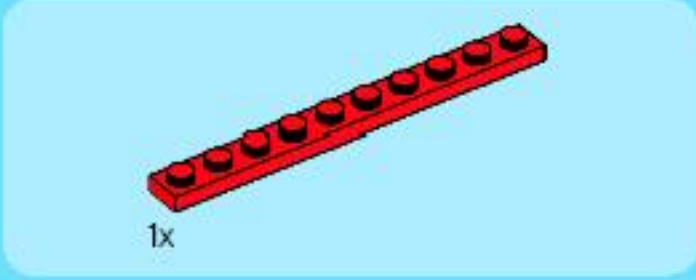
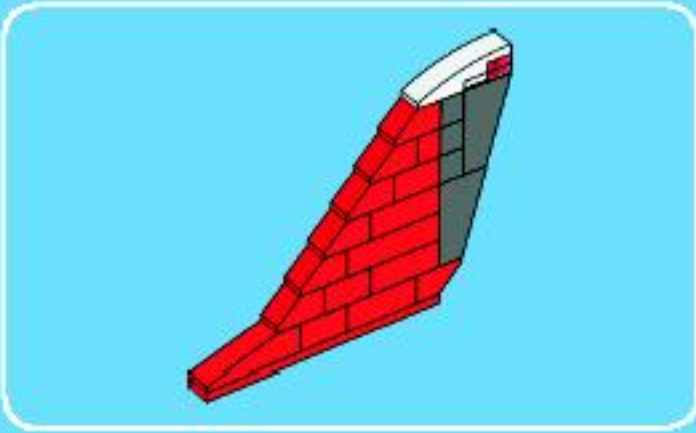


5

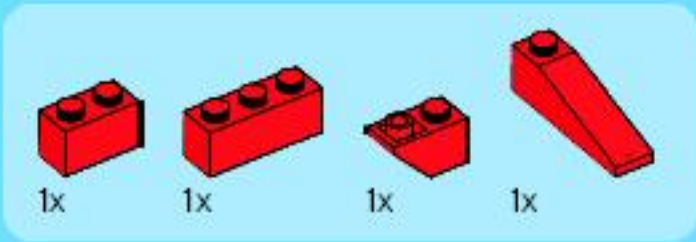
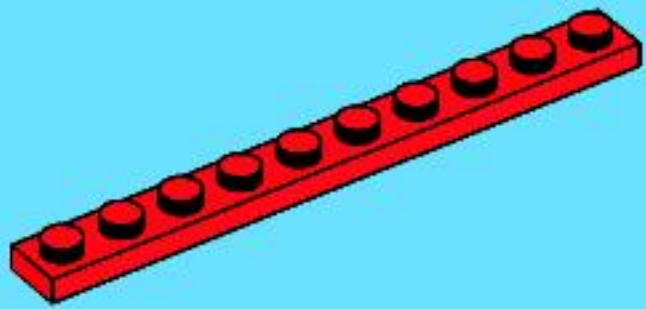


6

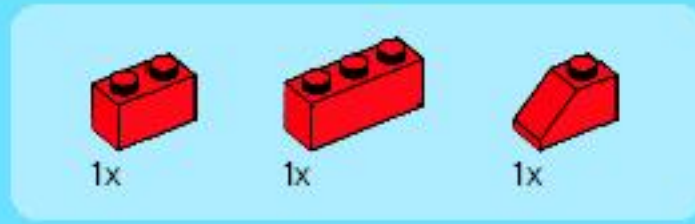
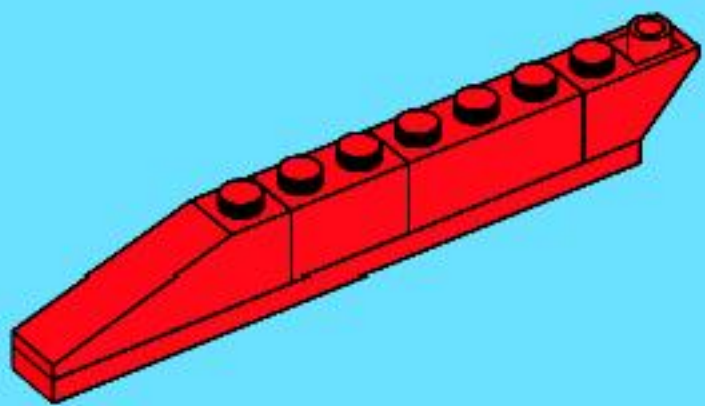




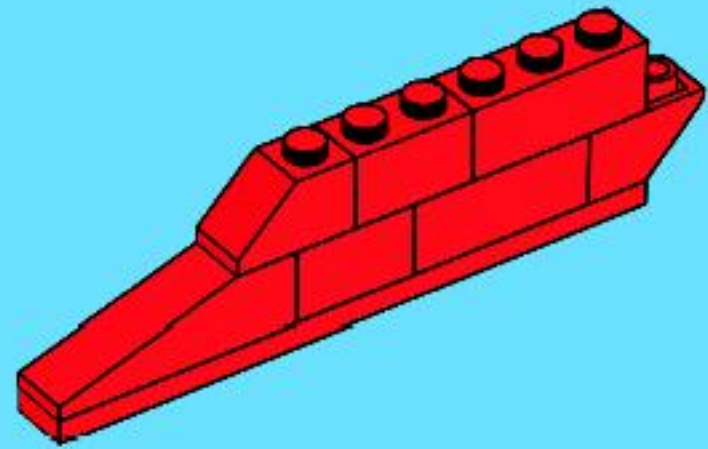
1



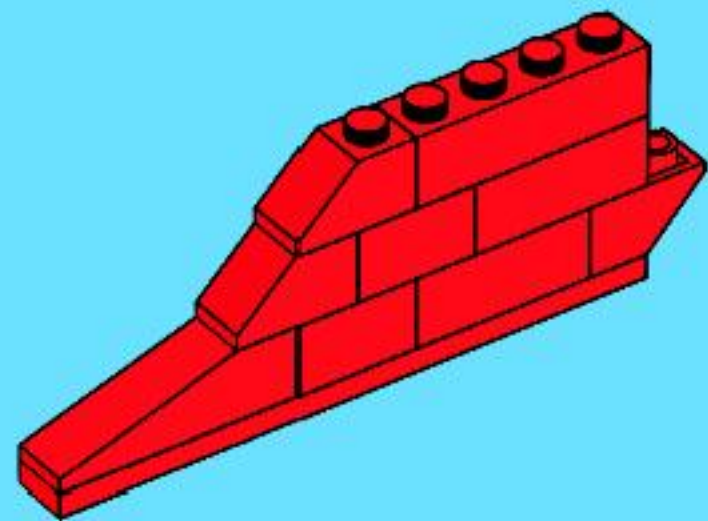
2

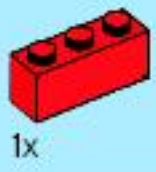


3

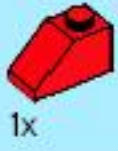


4





1x

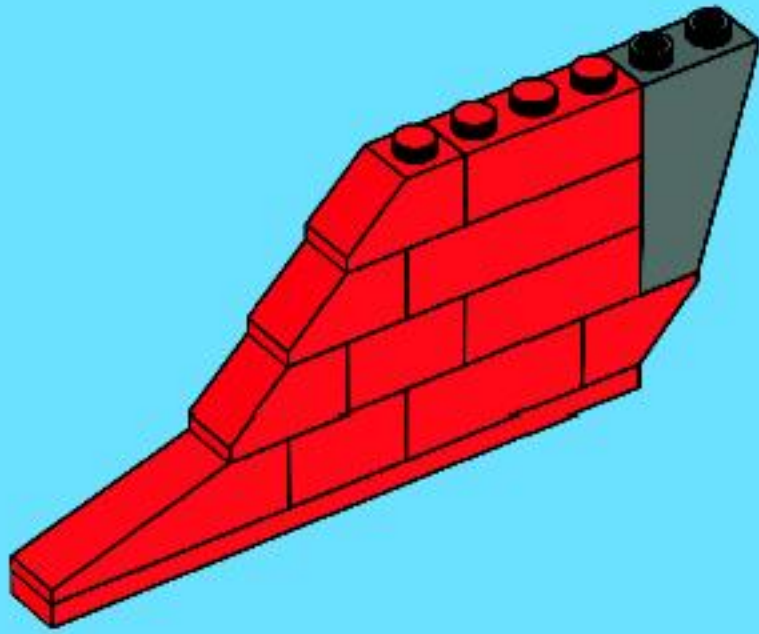


1x



1x

5



1x

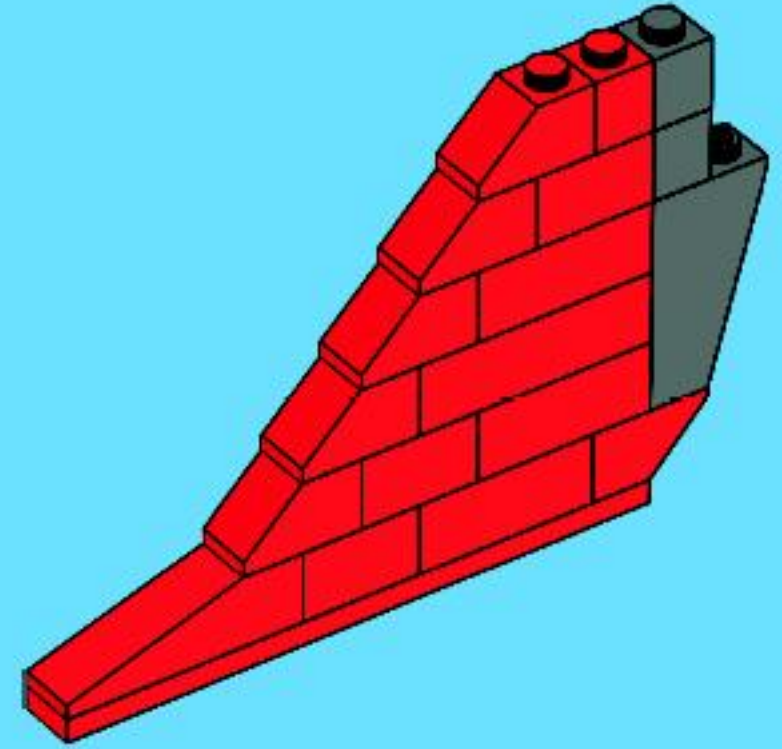


1x

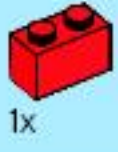


1x

7



1x

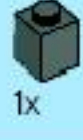
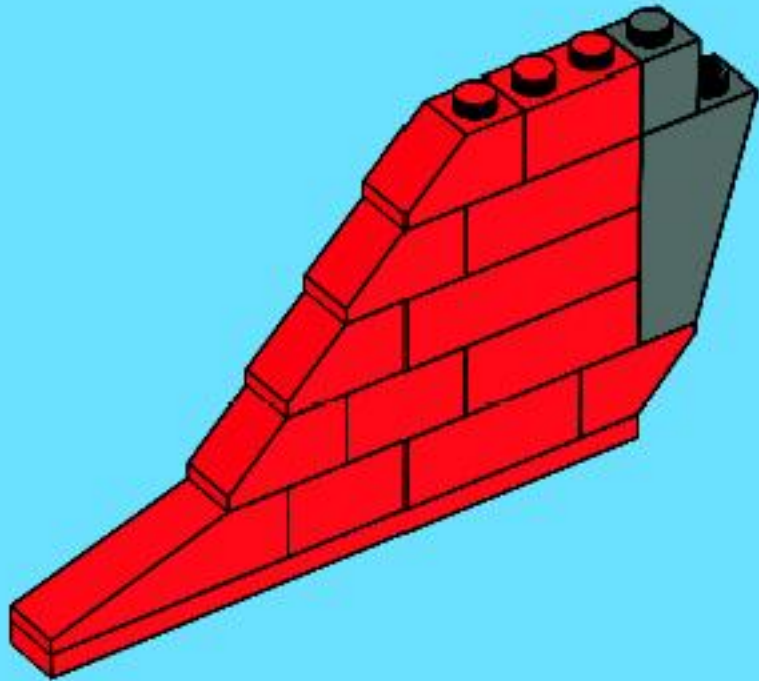


1x

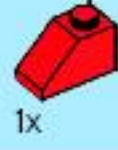


1x

6



1x

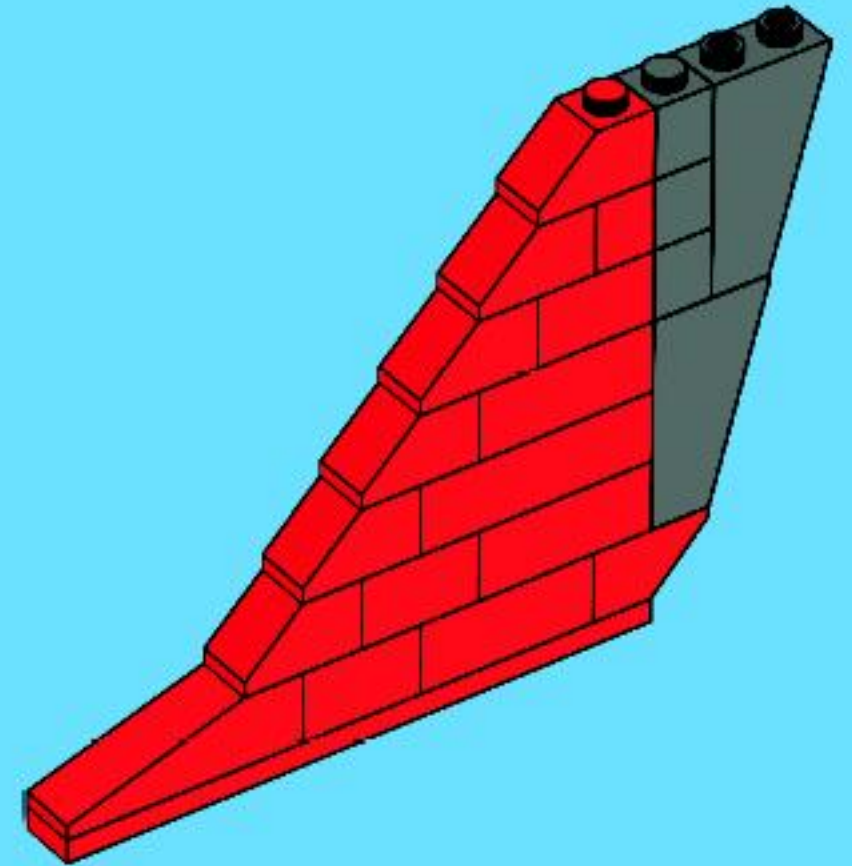


1x



1x

8



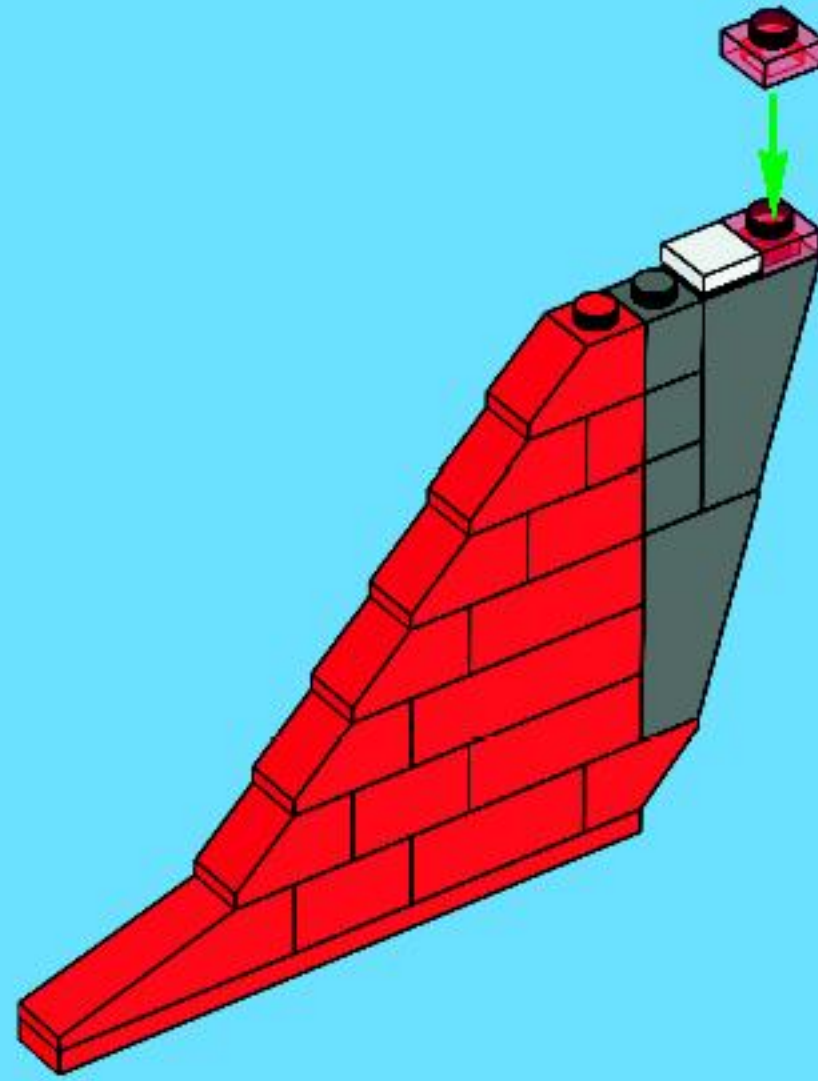


1x



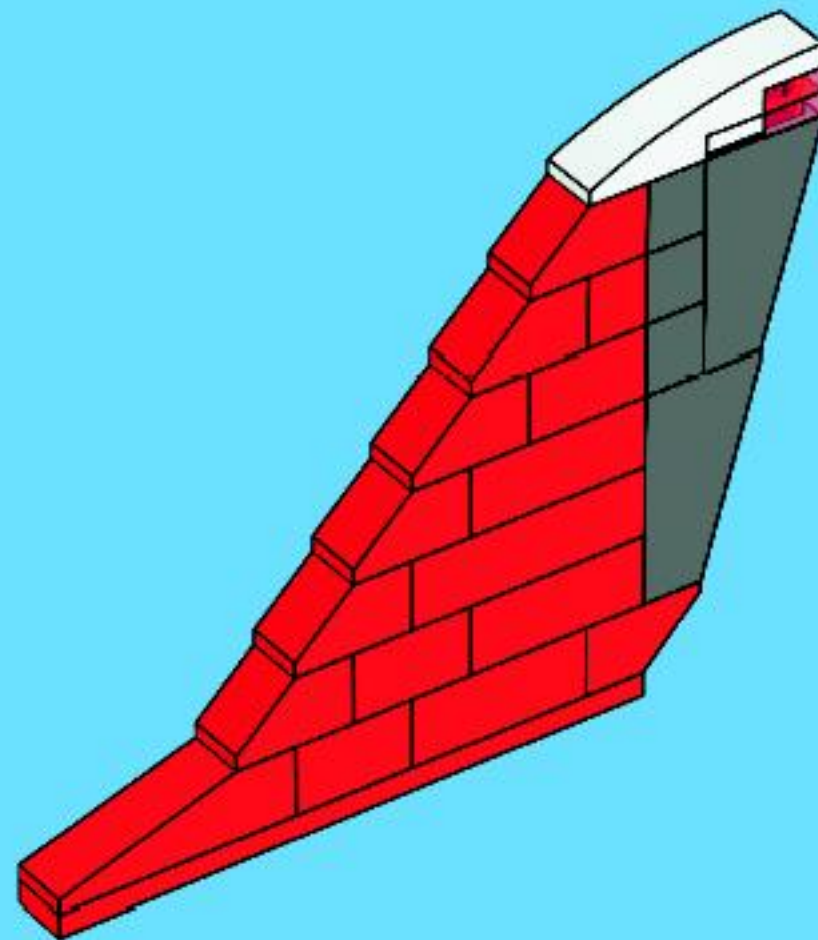
2x

9



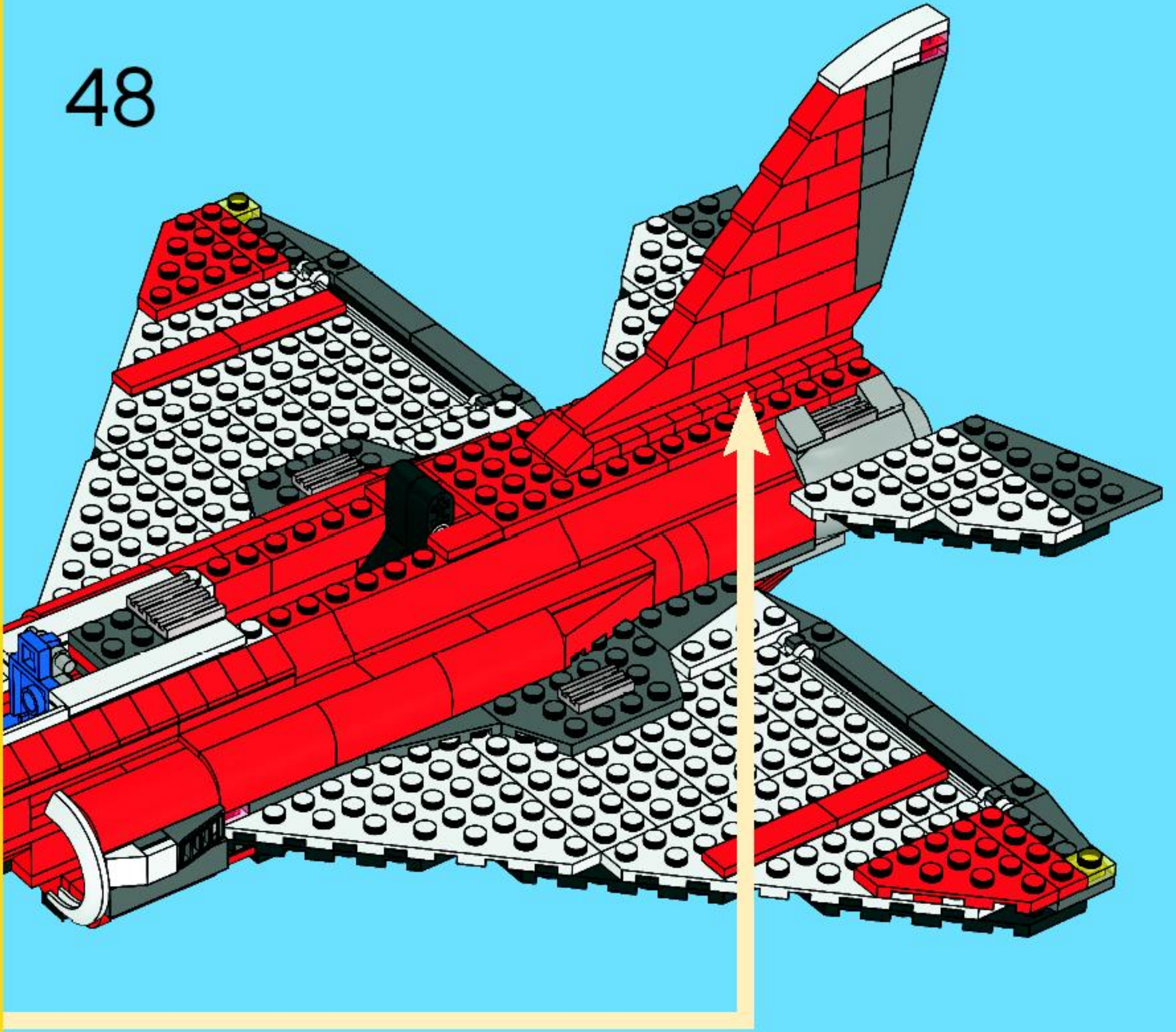
1x

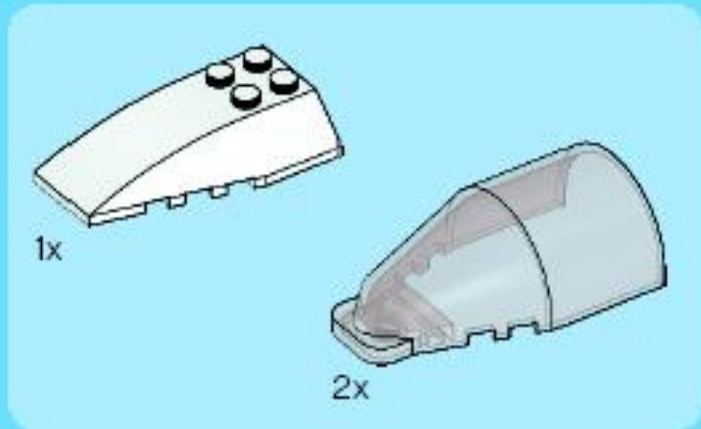
10



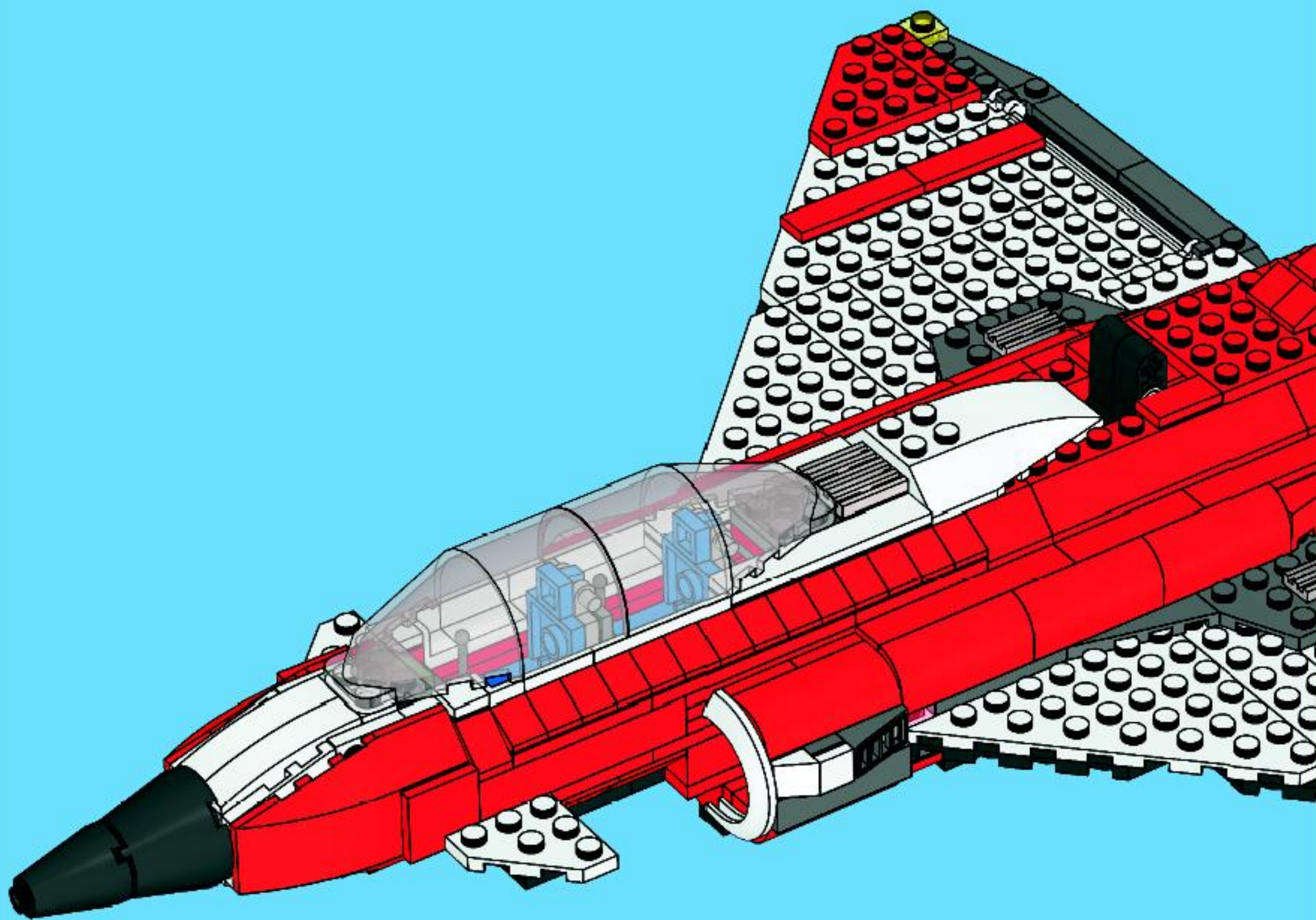


48

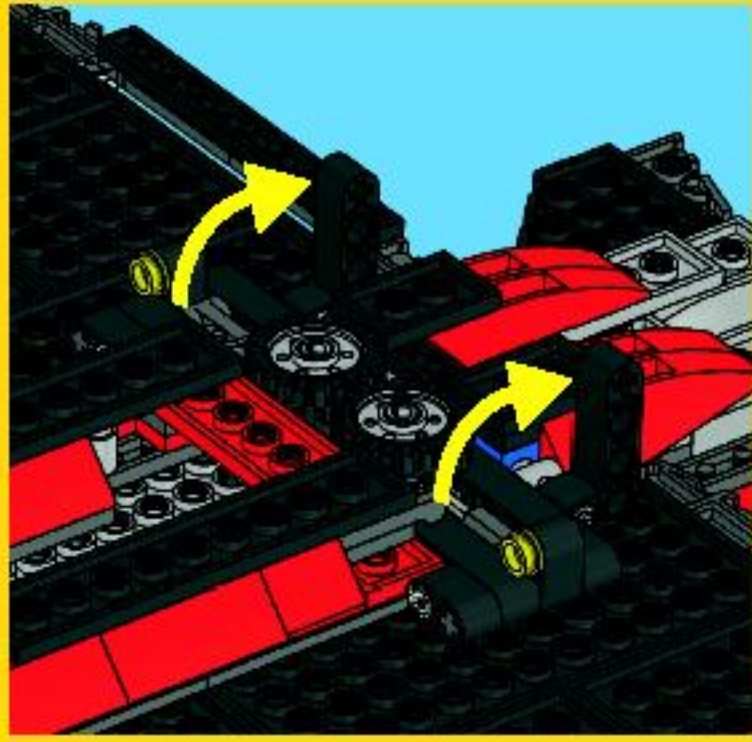




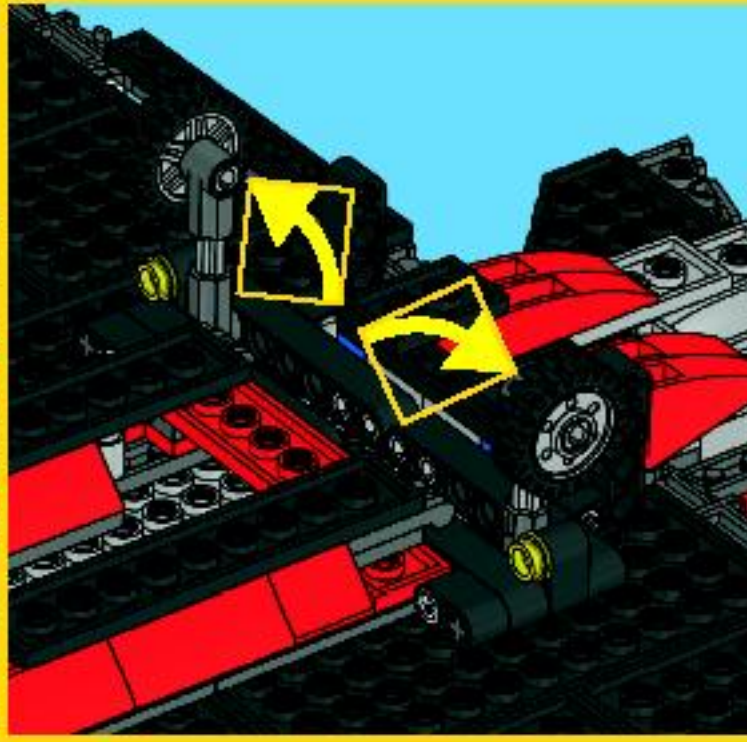
49



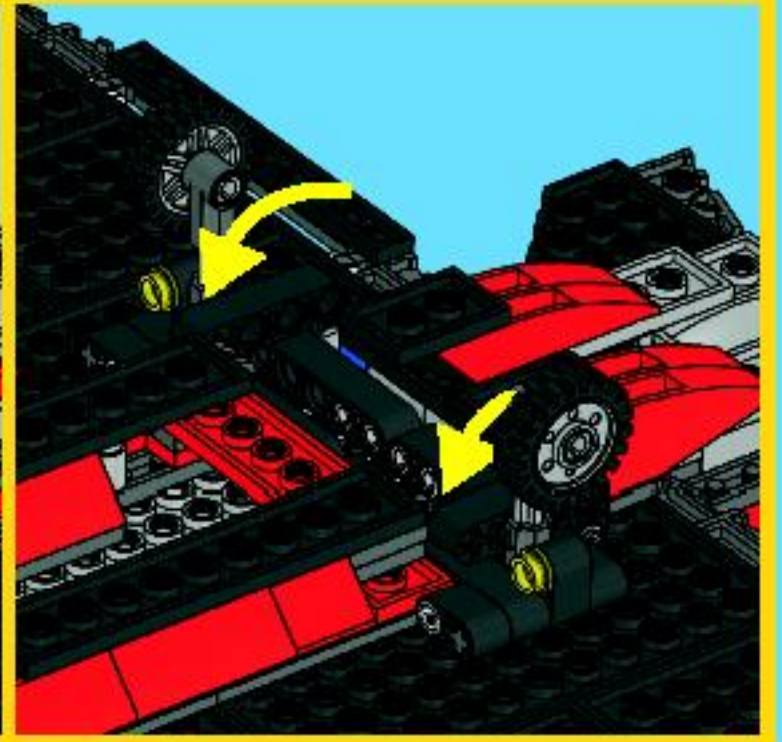
1



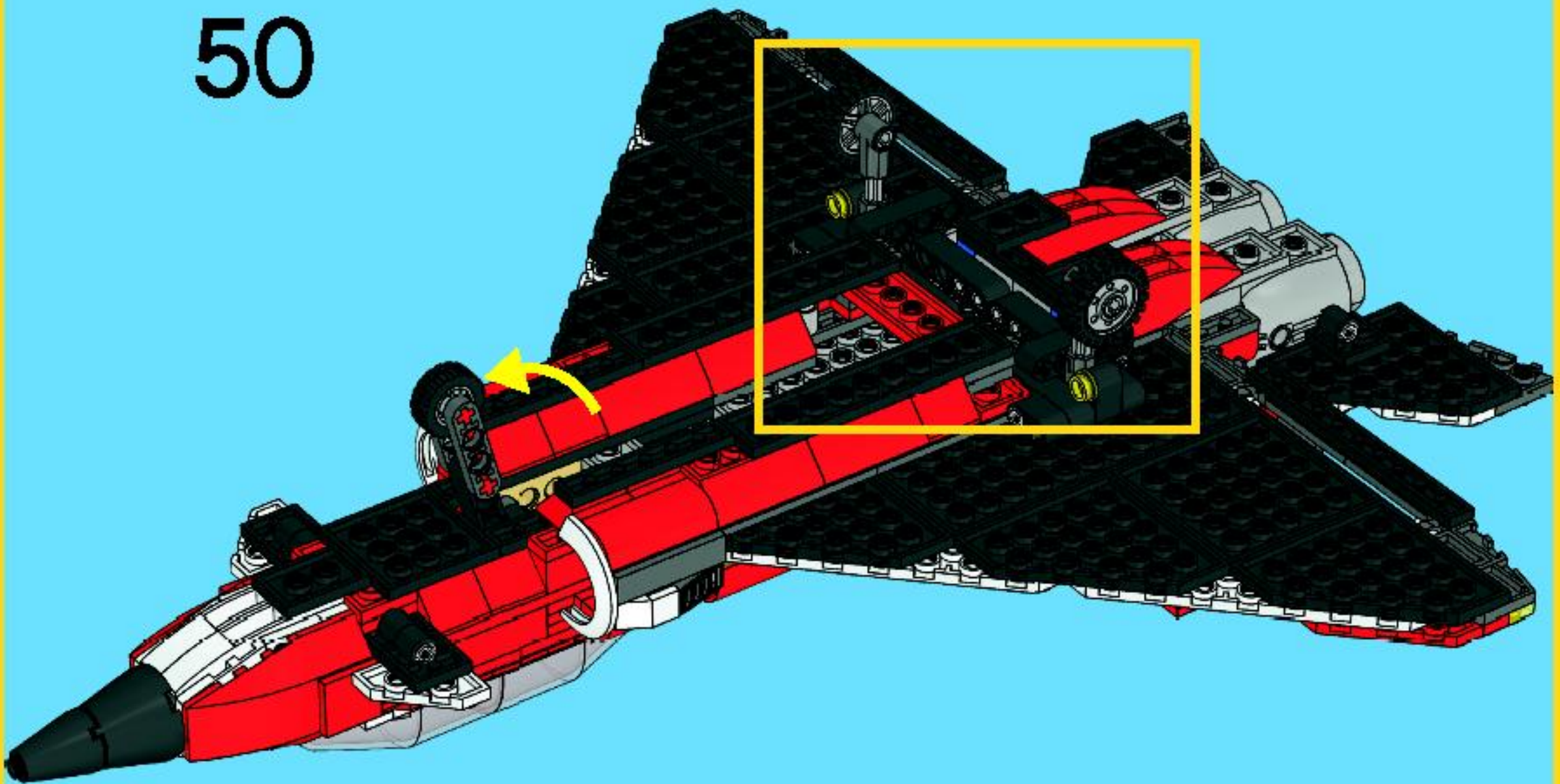
2



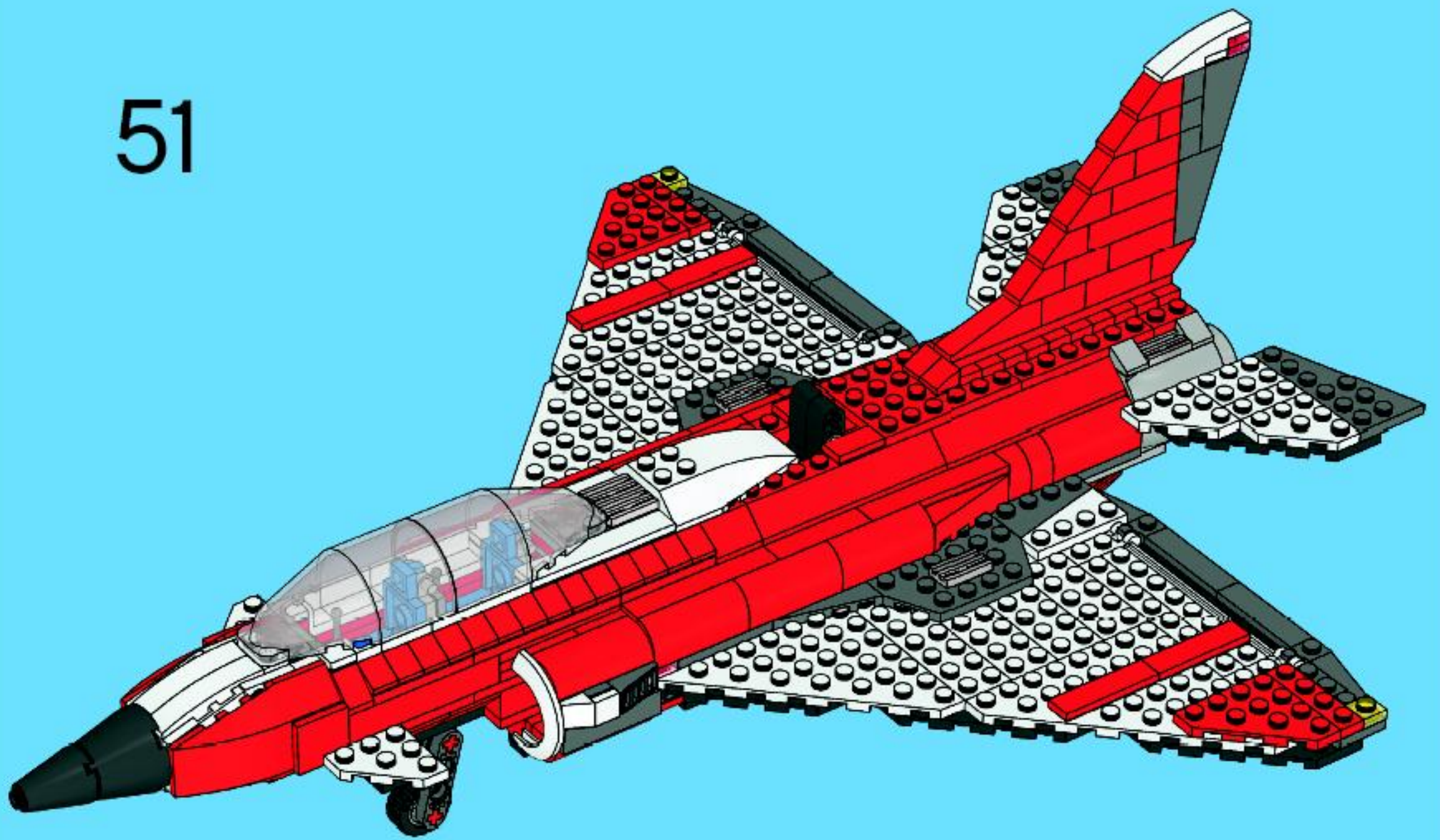
3



50



51

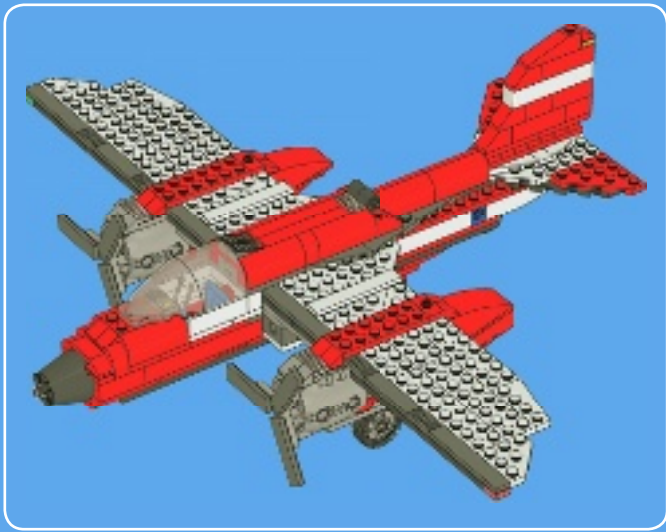




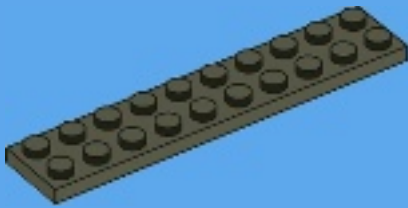
# CREATOR

5892

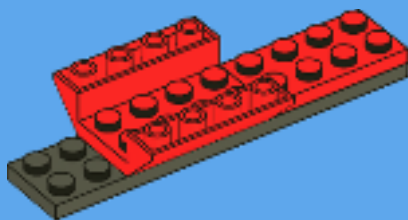




1



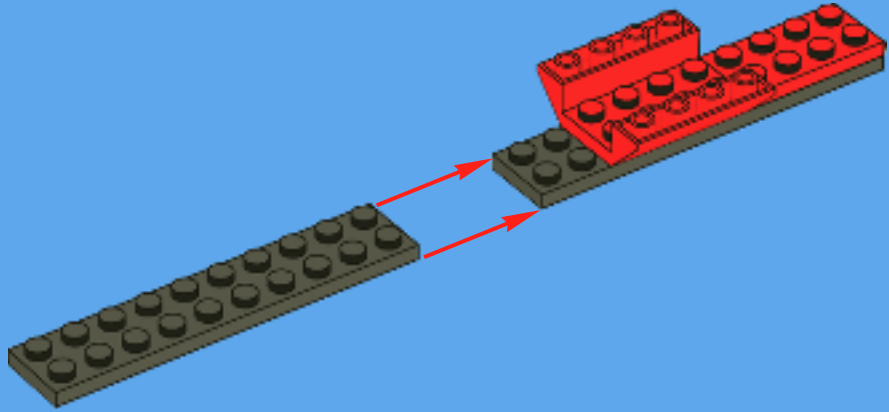
2





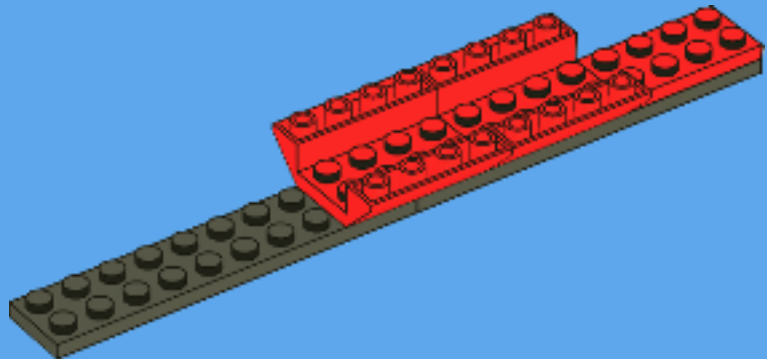
1x

3



1x

4



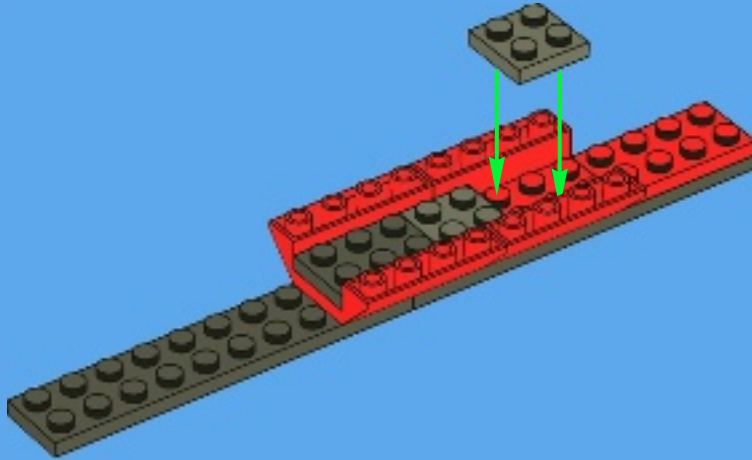


2x



1x

# 5

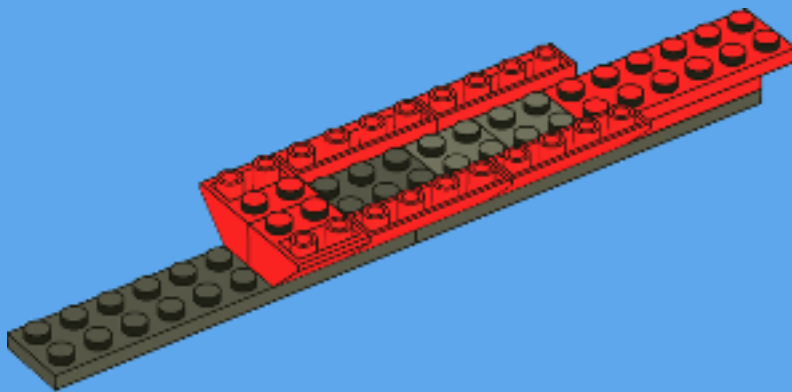


2x

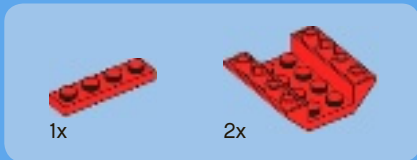


1x

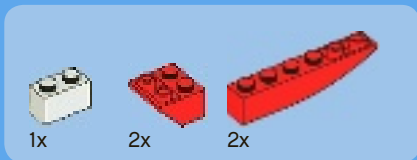
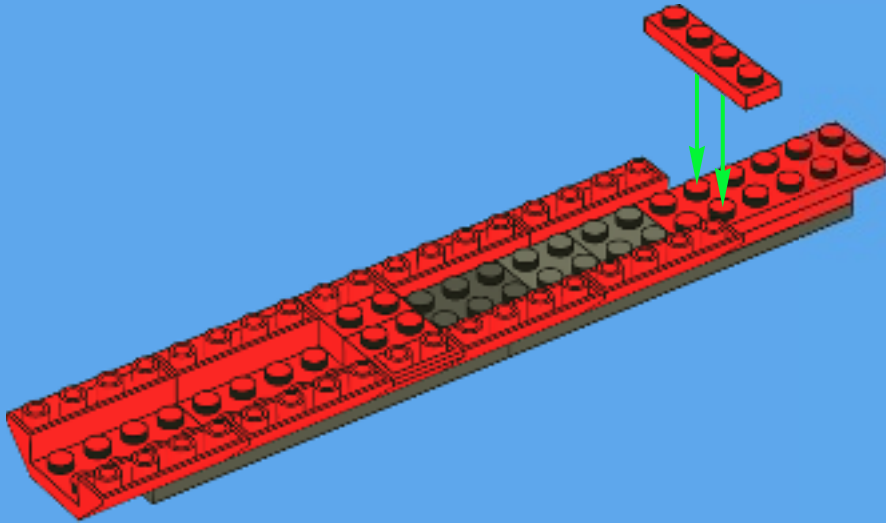
# 6



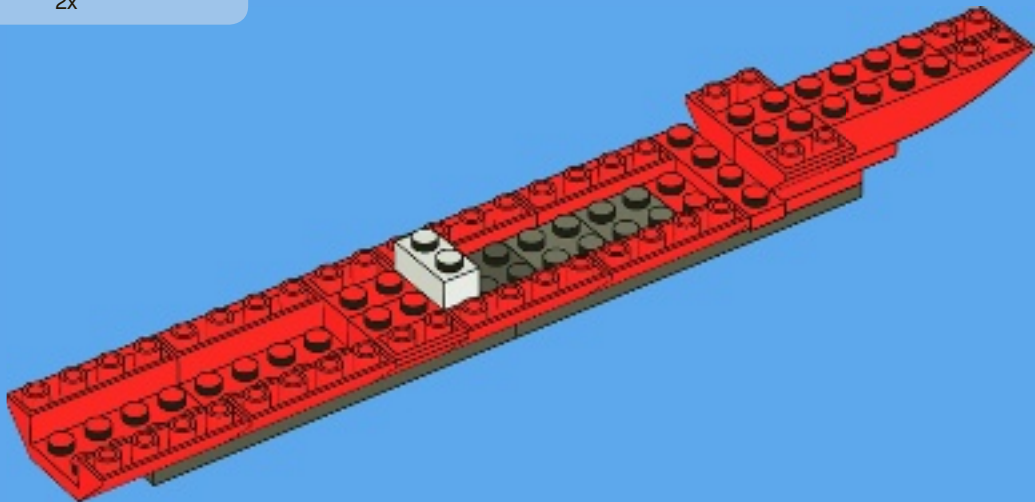


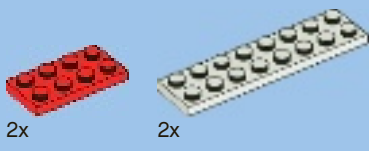


7

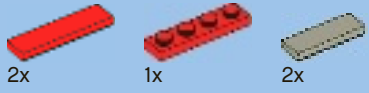
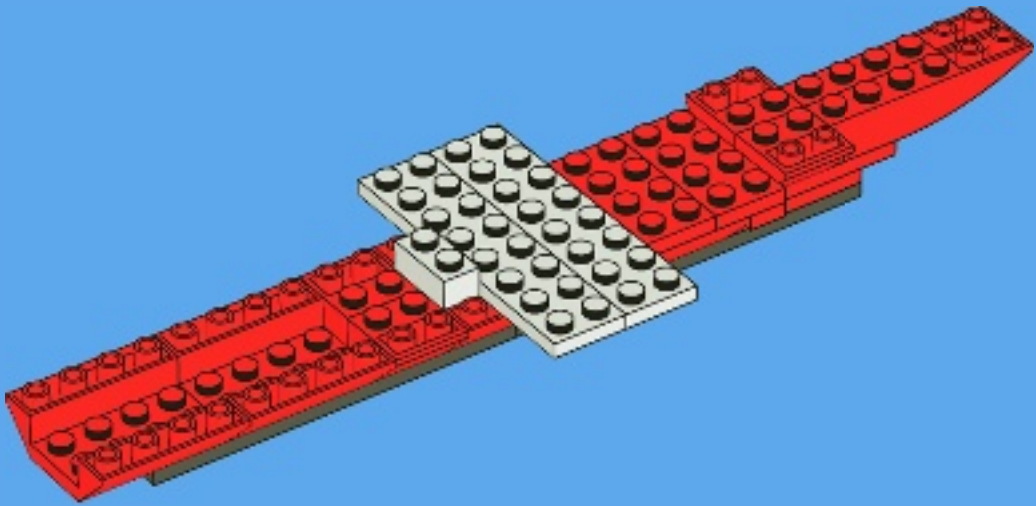


8

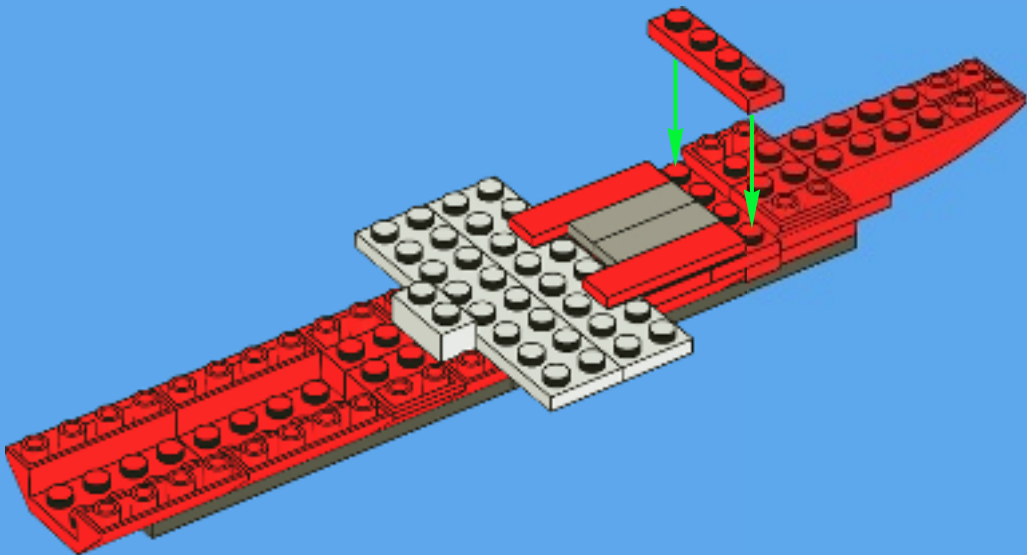




9

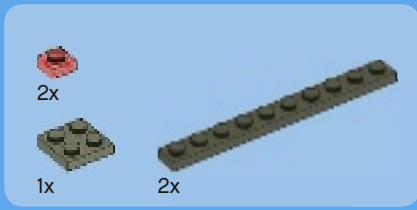
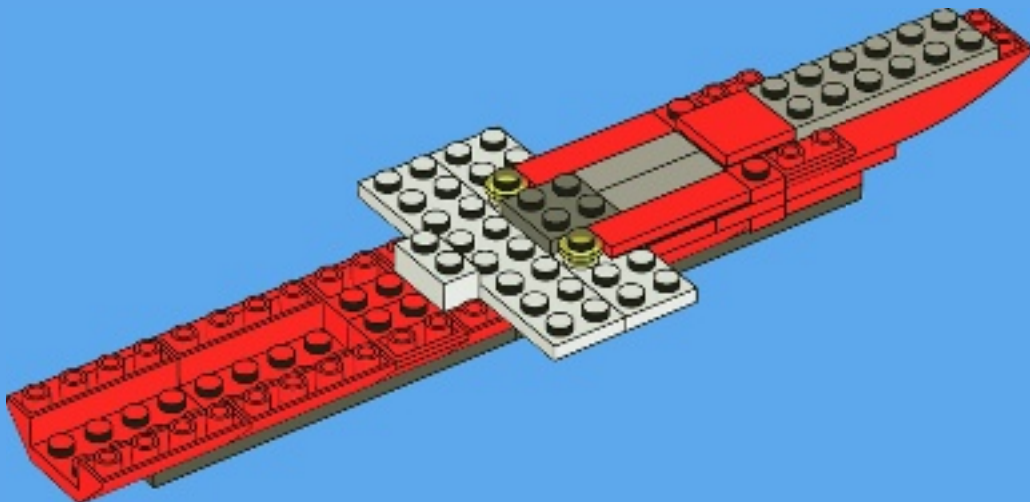


10

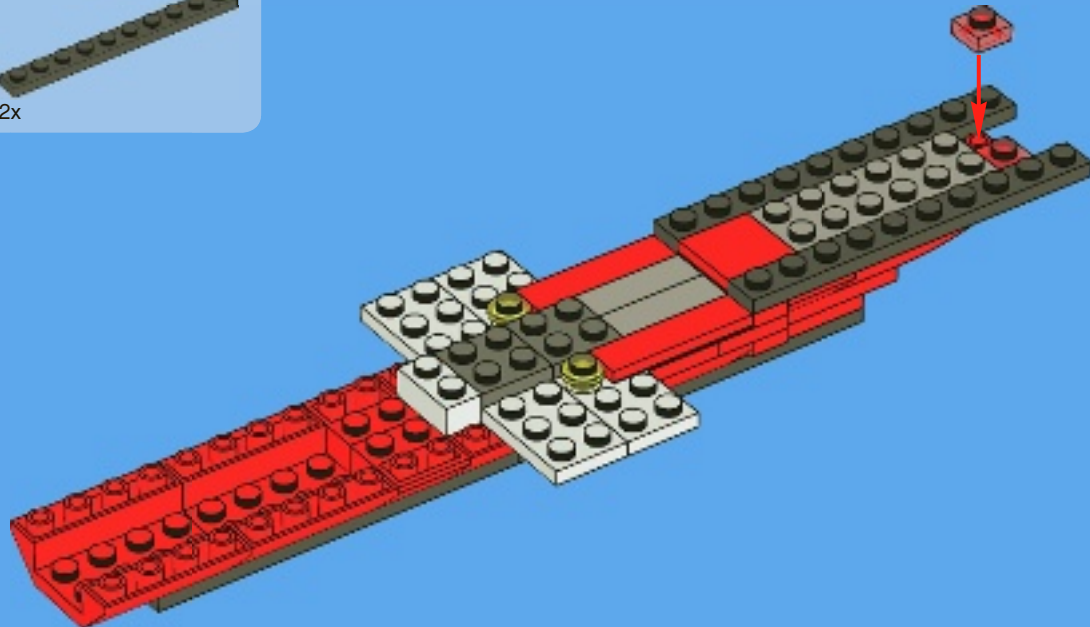


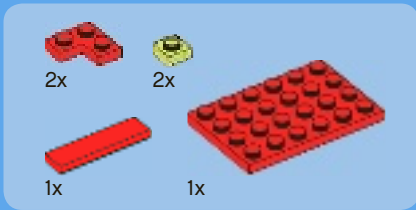


11

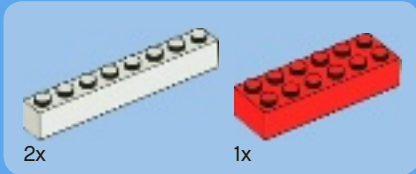
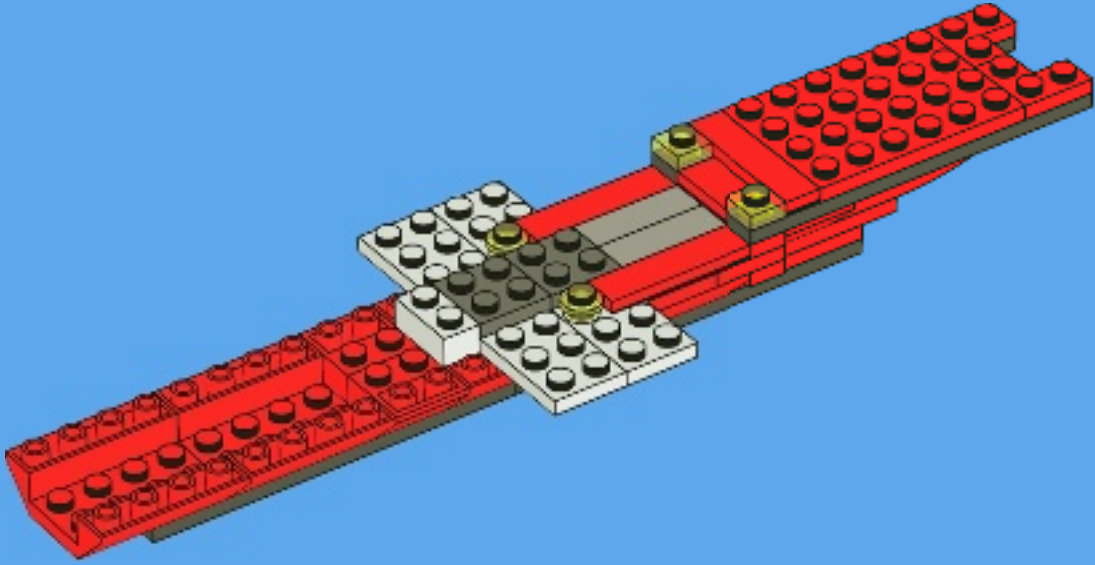


12

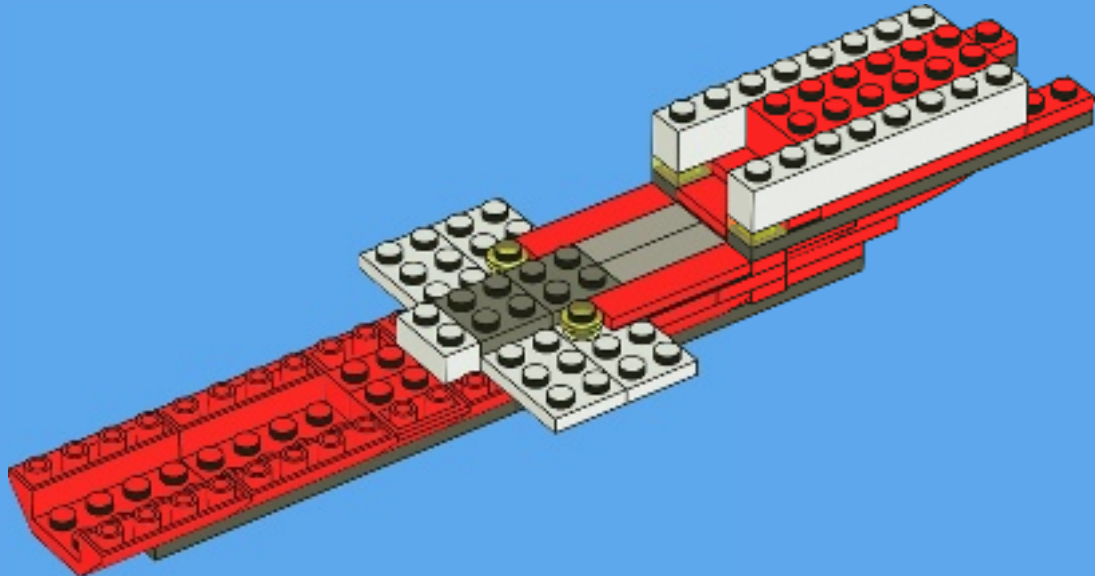




13



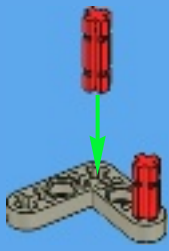
14





# 15

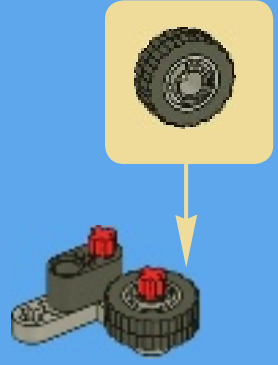
1



2



3



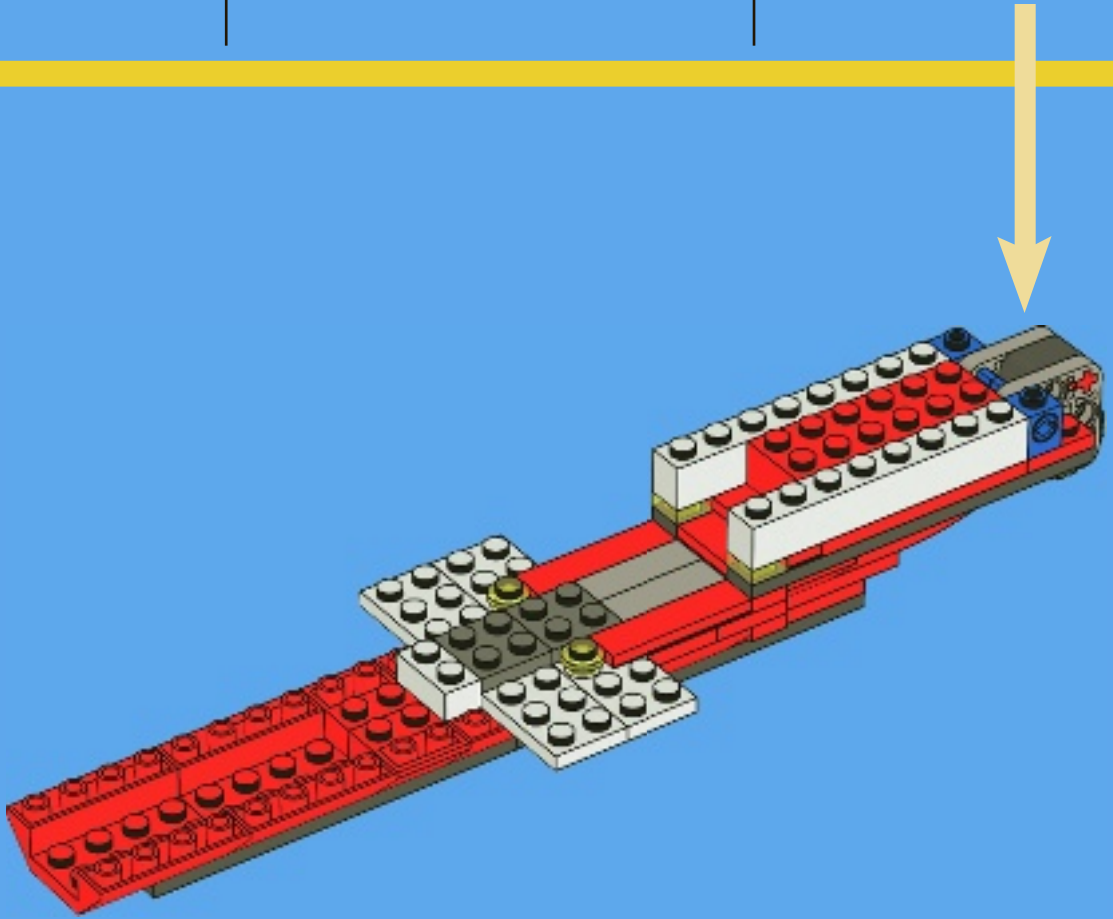
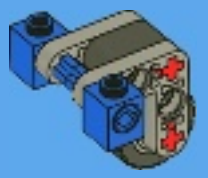
4

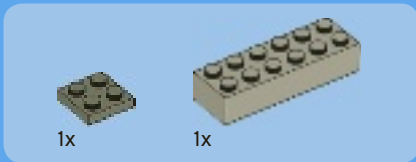


5

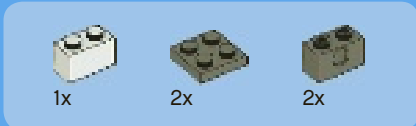
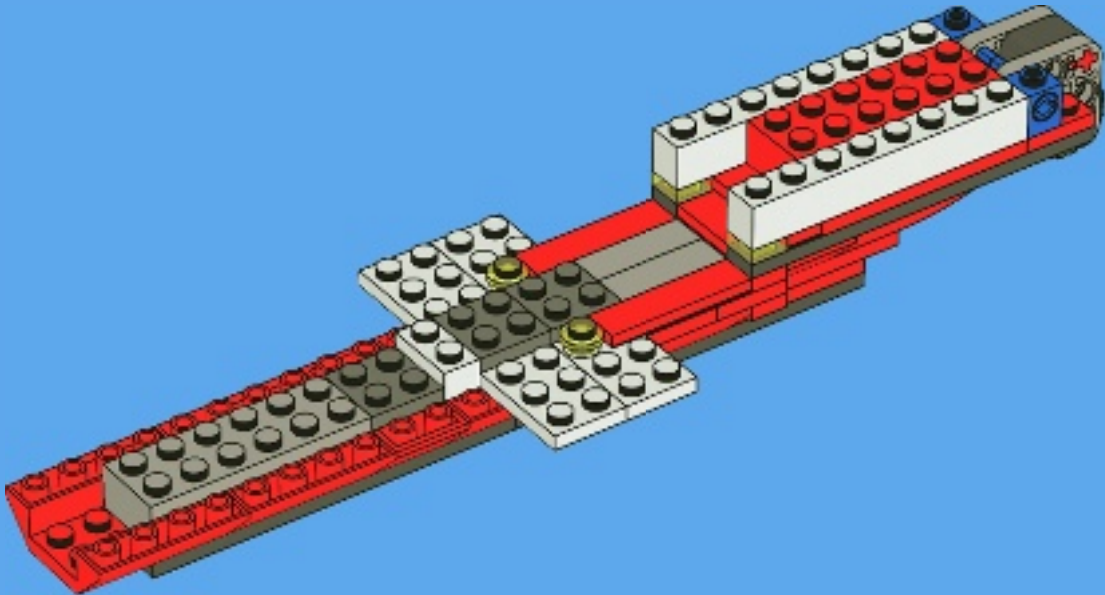


6

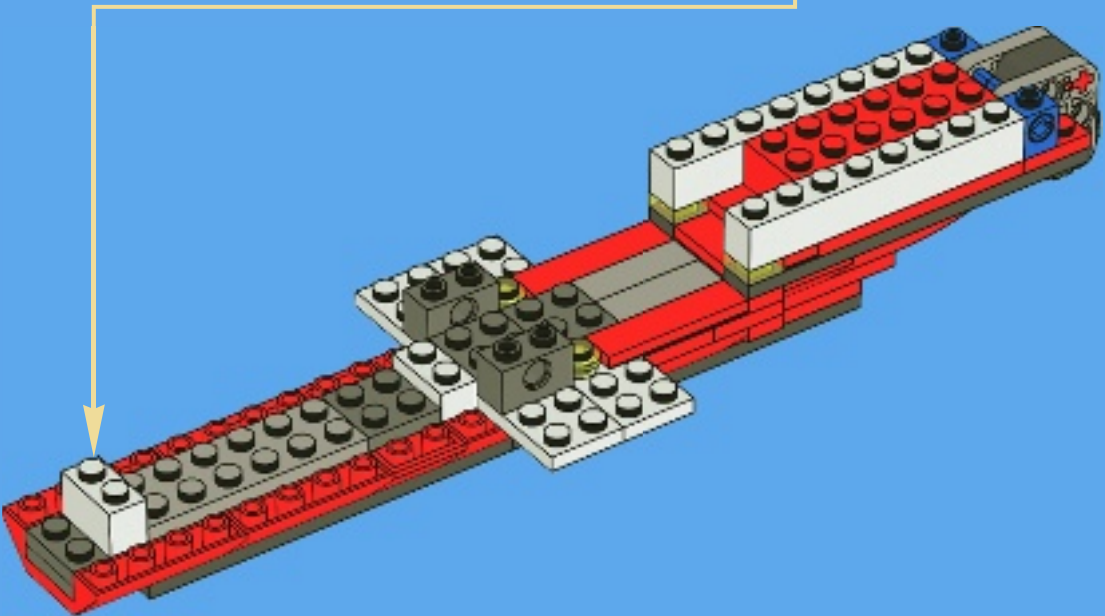
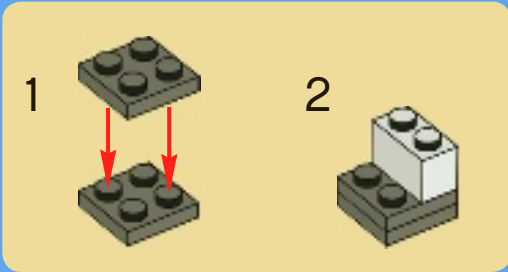


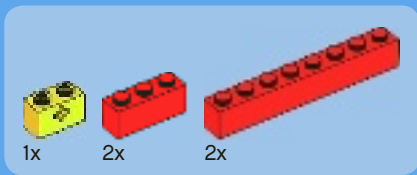


16

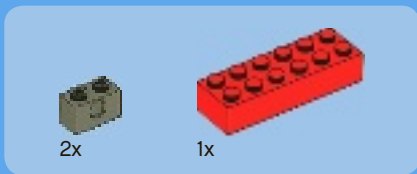
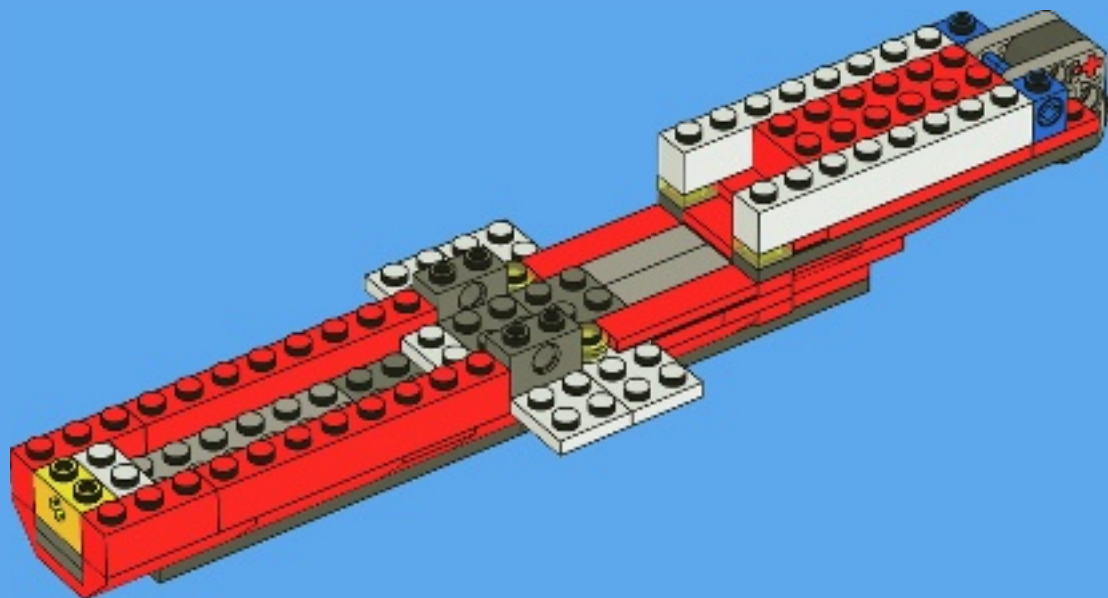


17

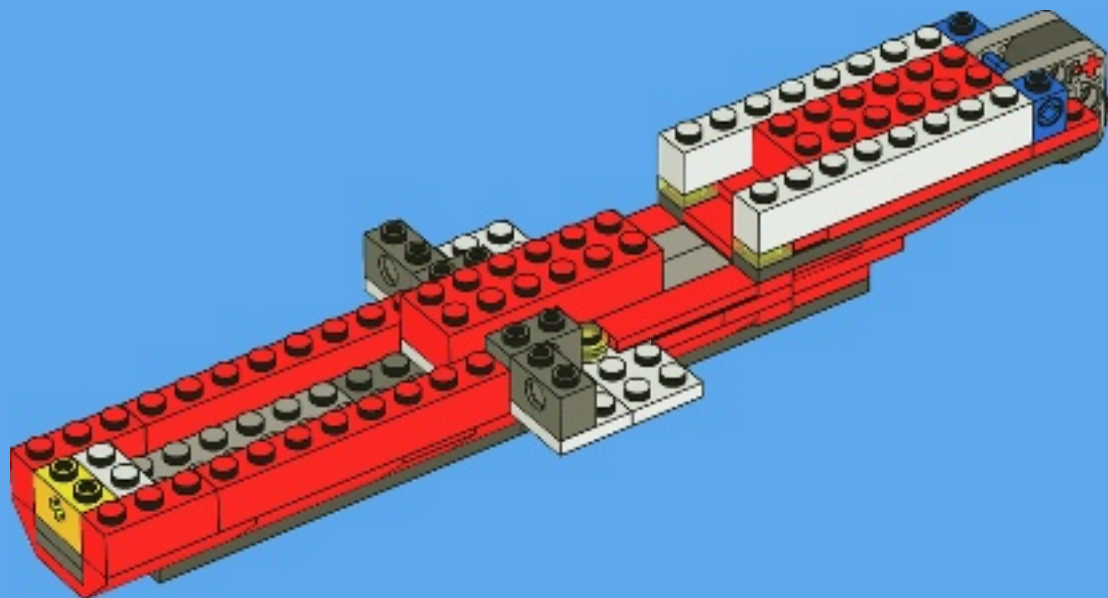




18



19





2x



2x

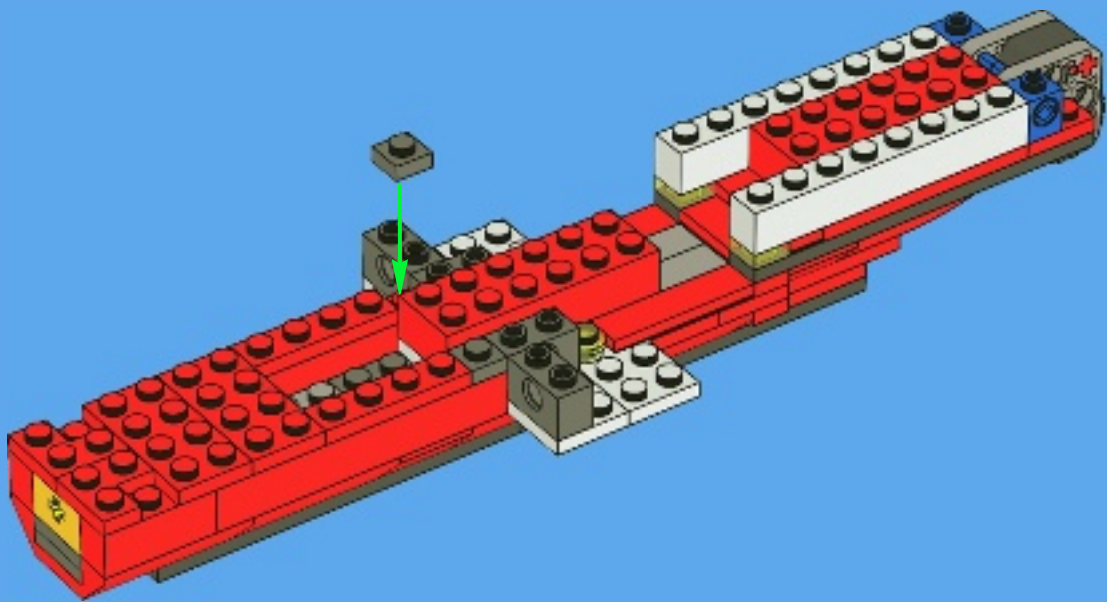


2x



2x

# 20





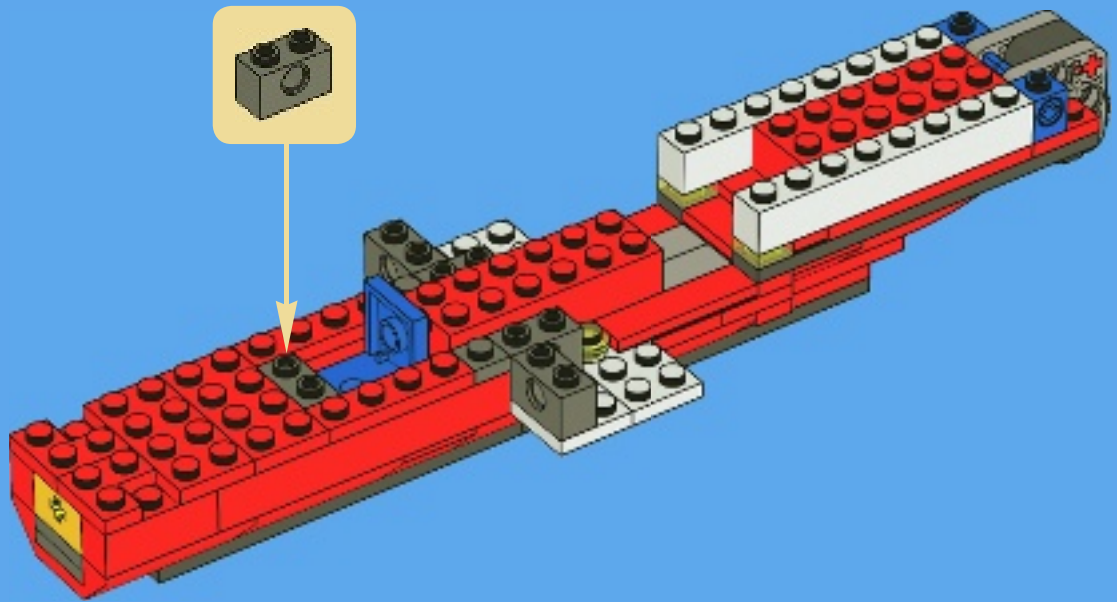


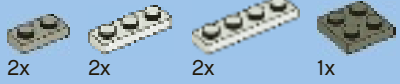
1x



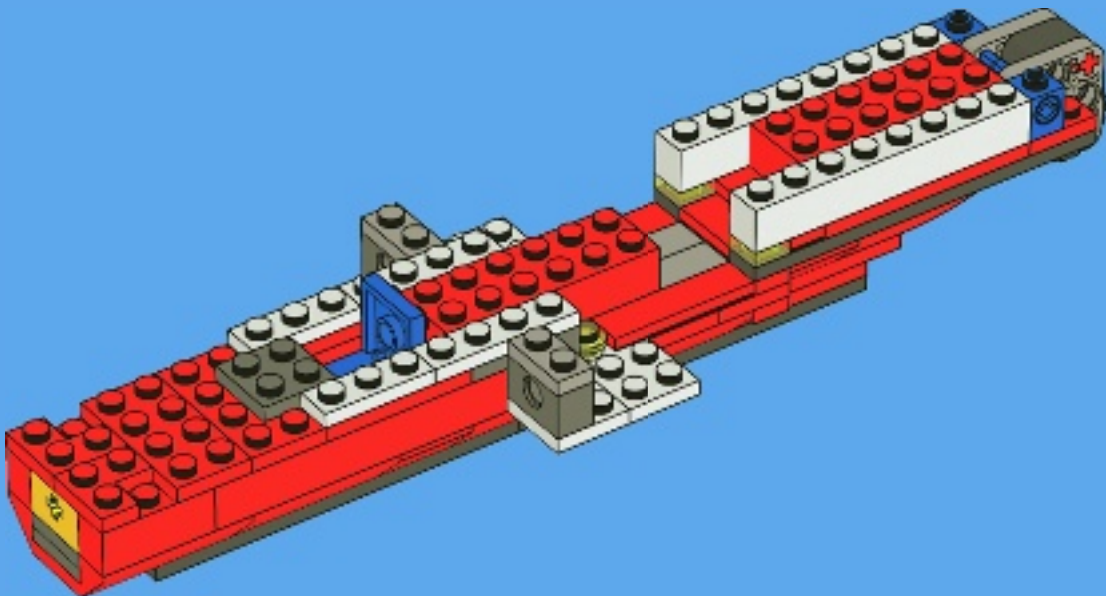
1x

# 21





22





1x



1x

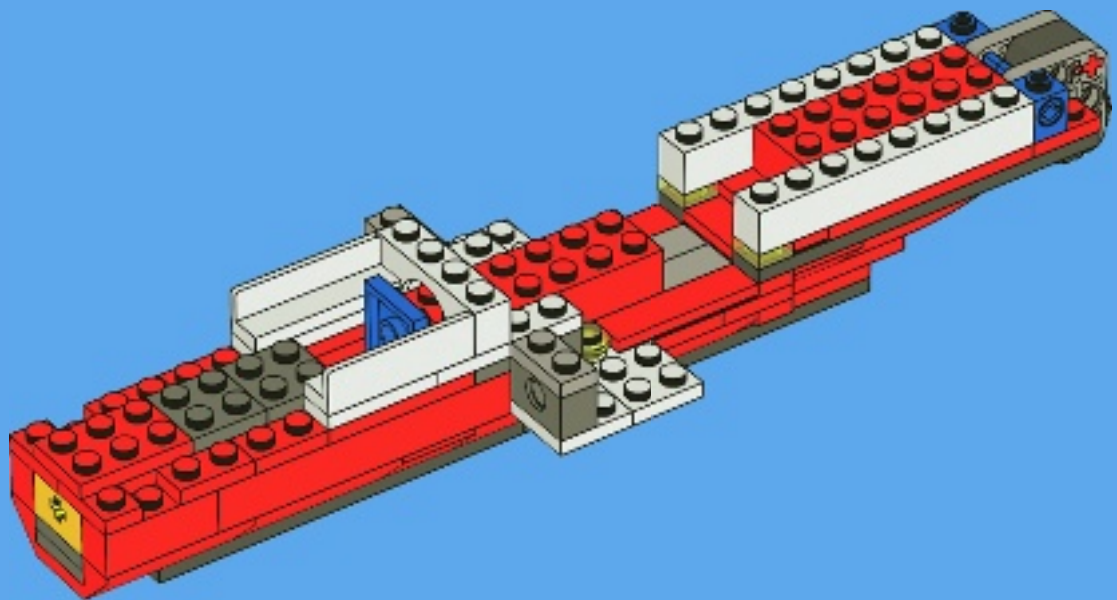


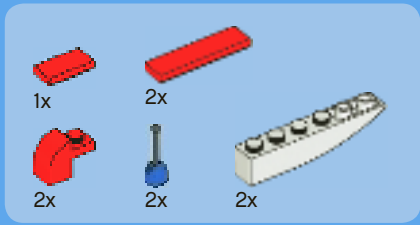
1x



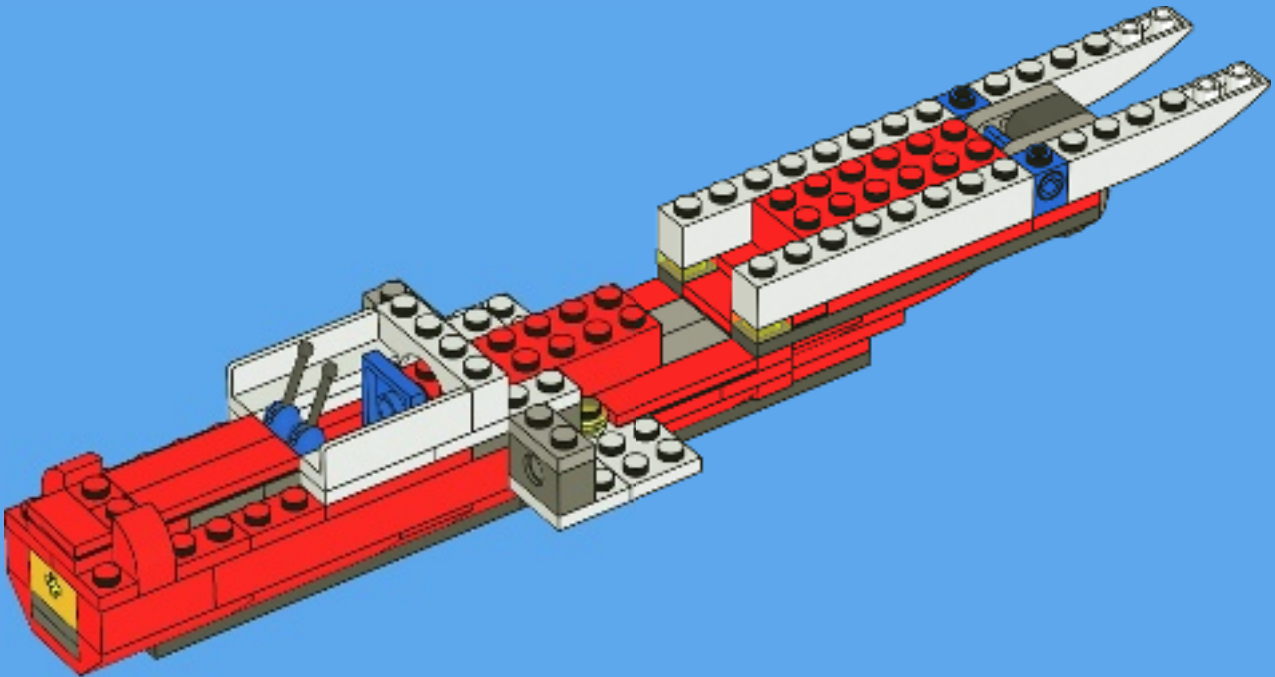
2x

# 23



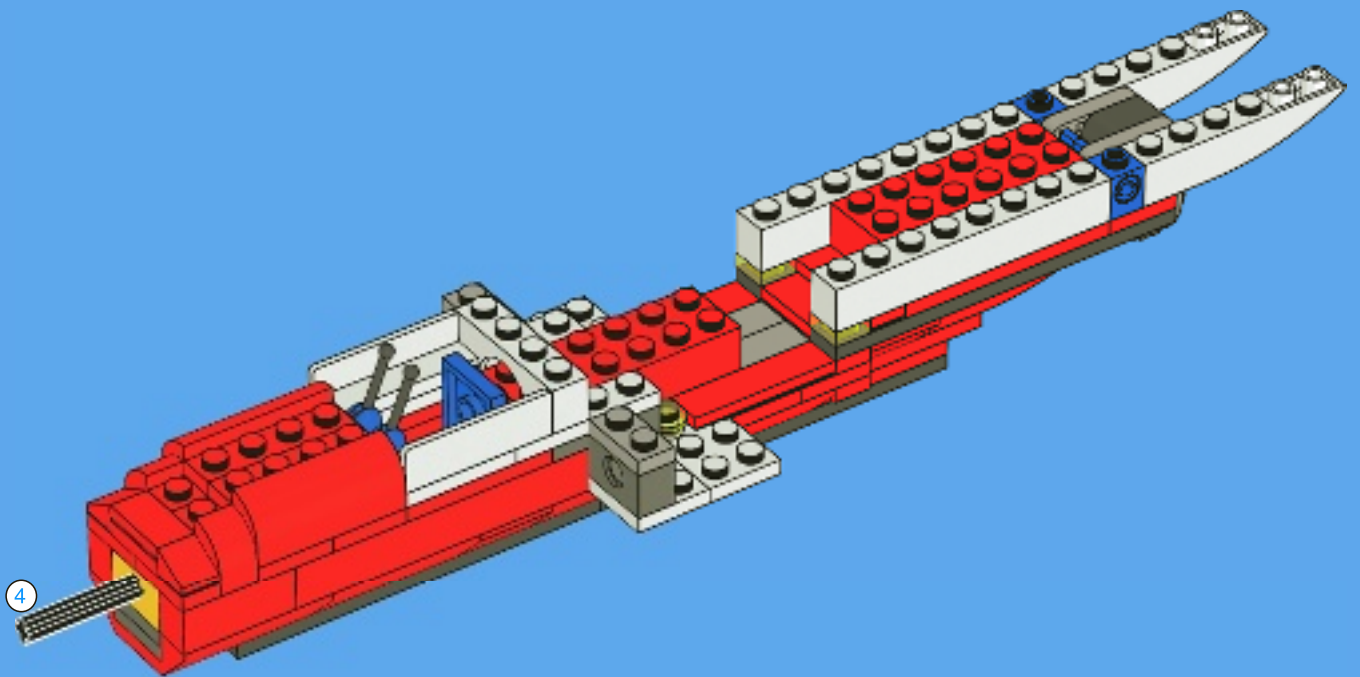


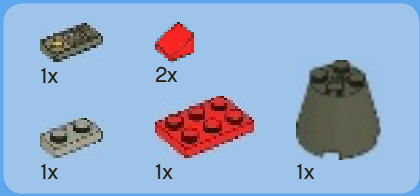
24



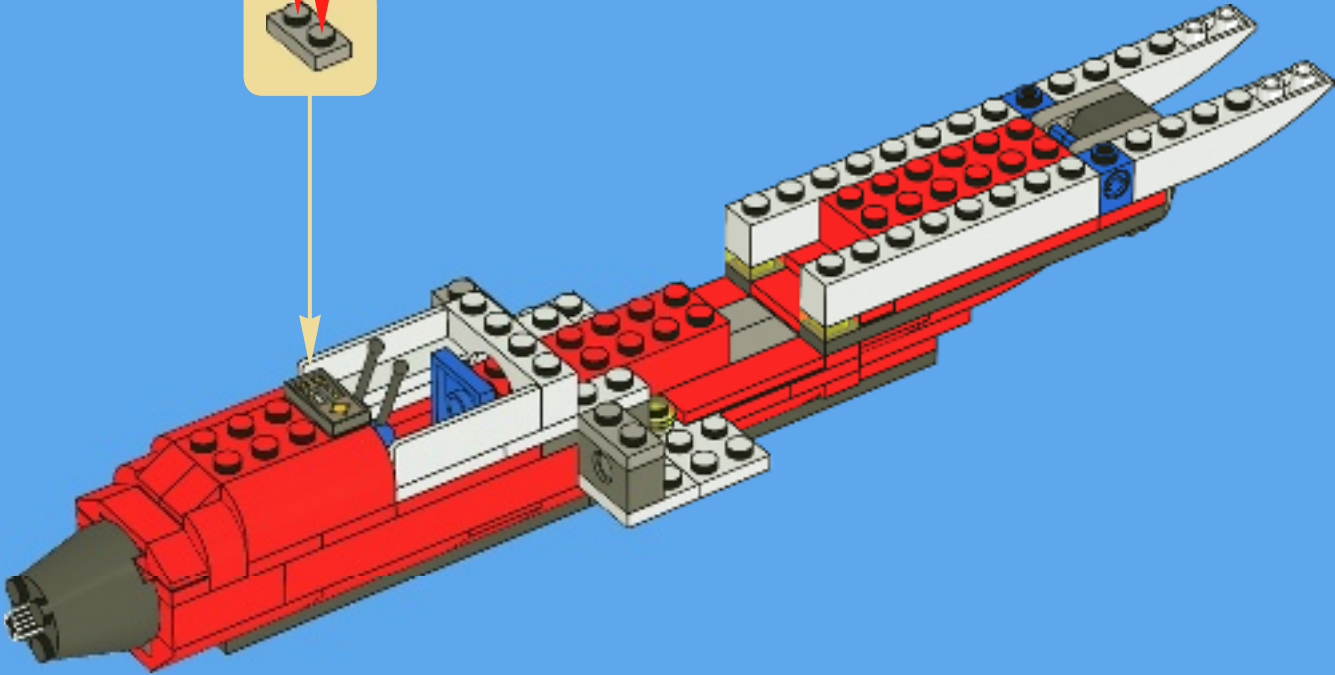
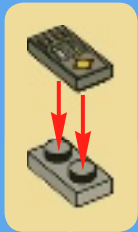


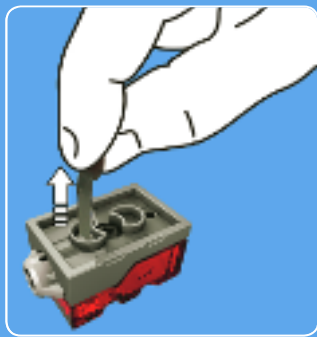
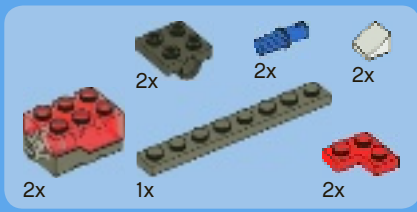
25



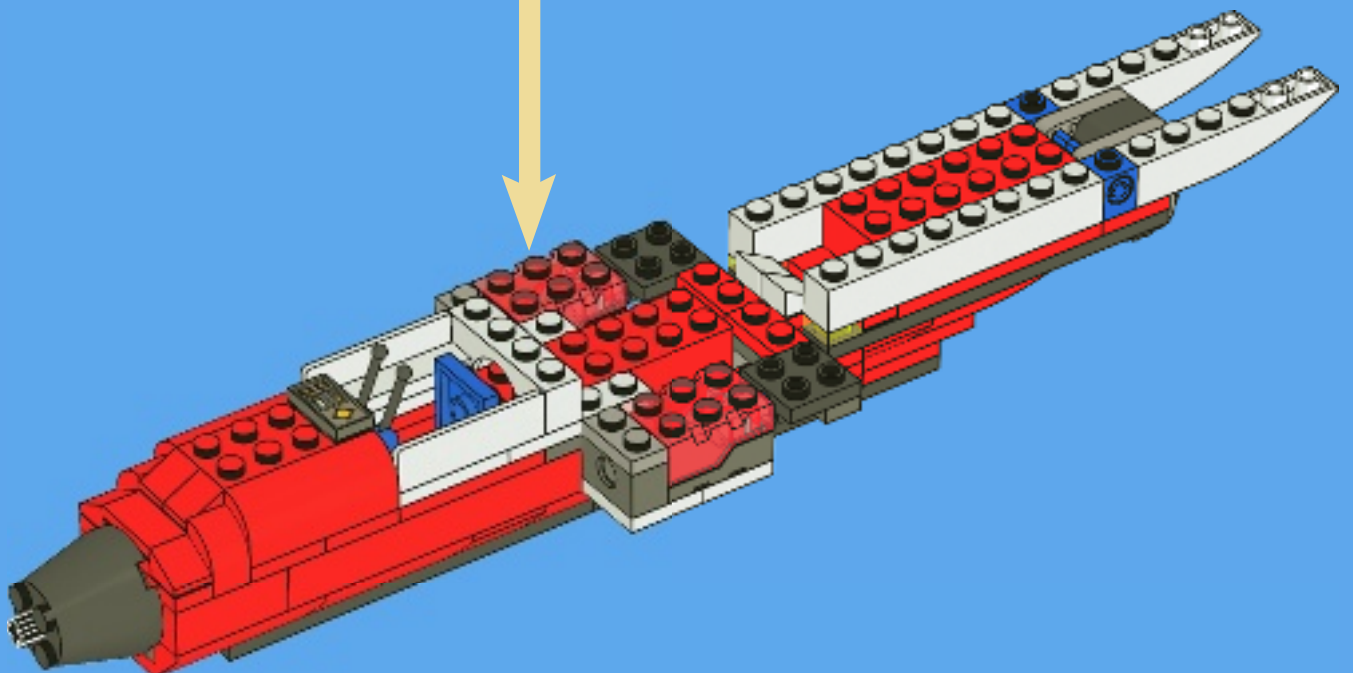
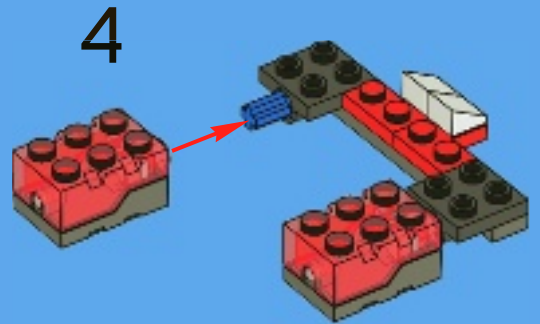
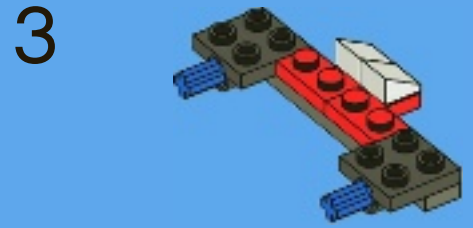
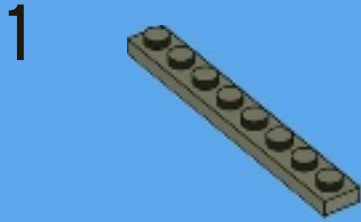


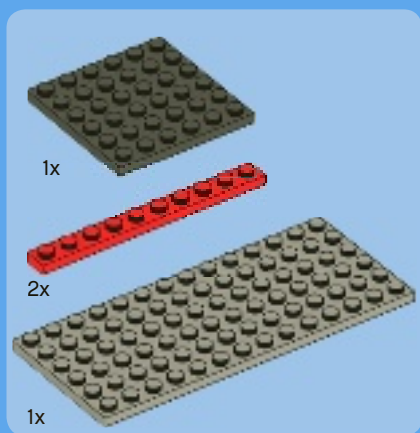
26





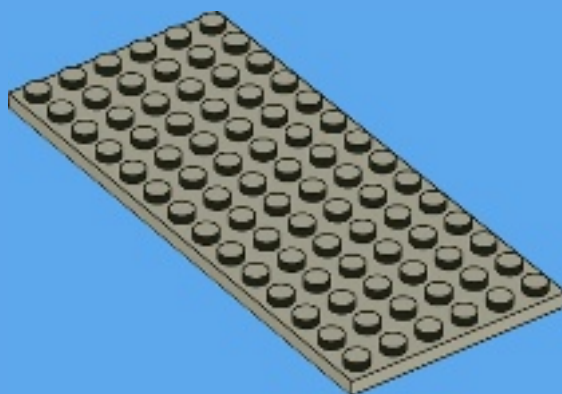
27





28

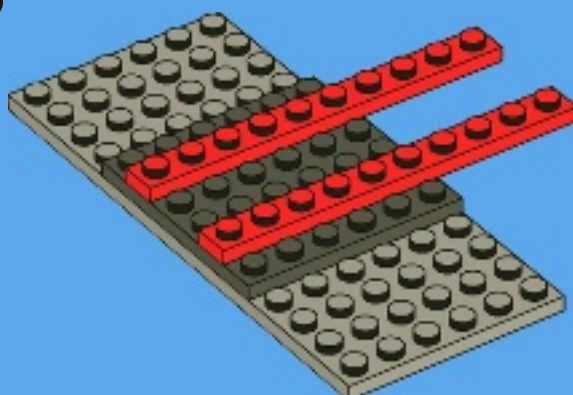
1



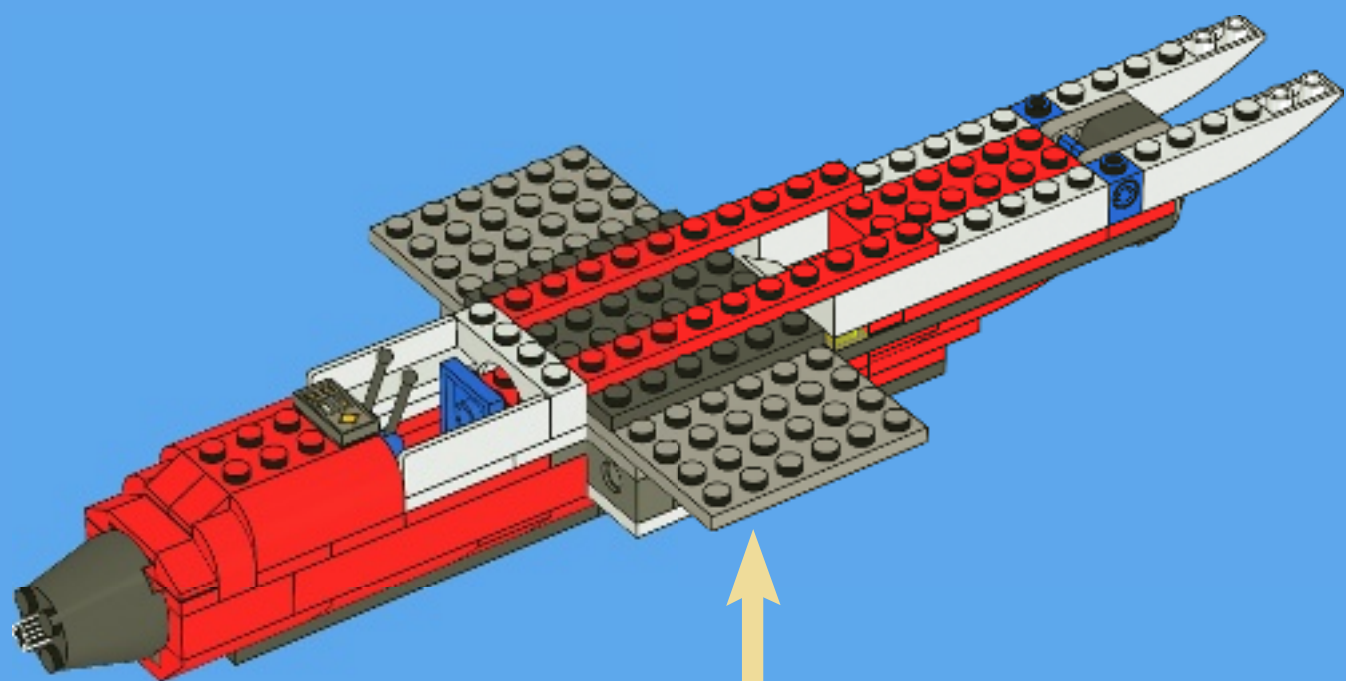
2

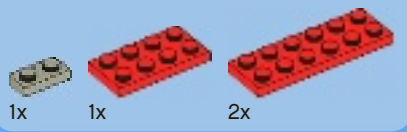


3

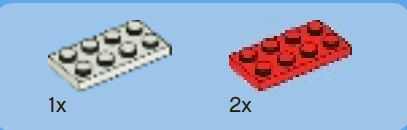
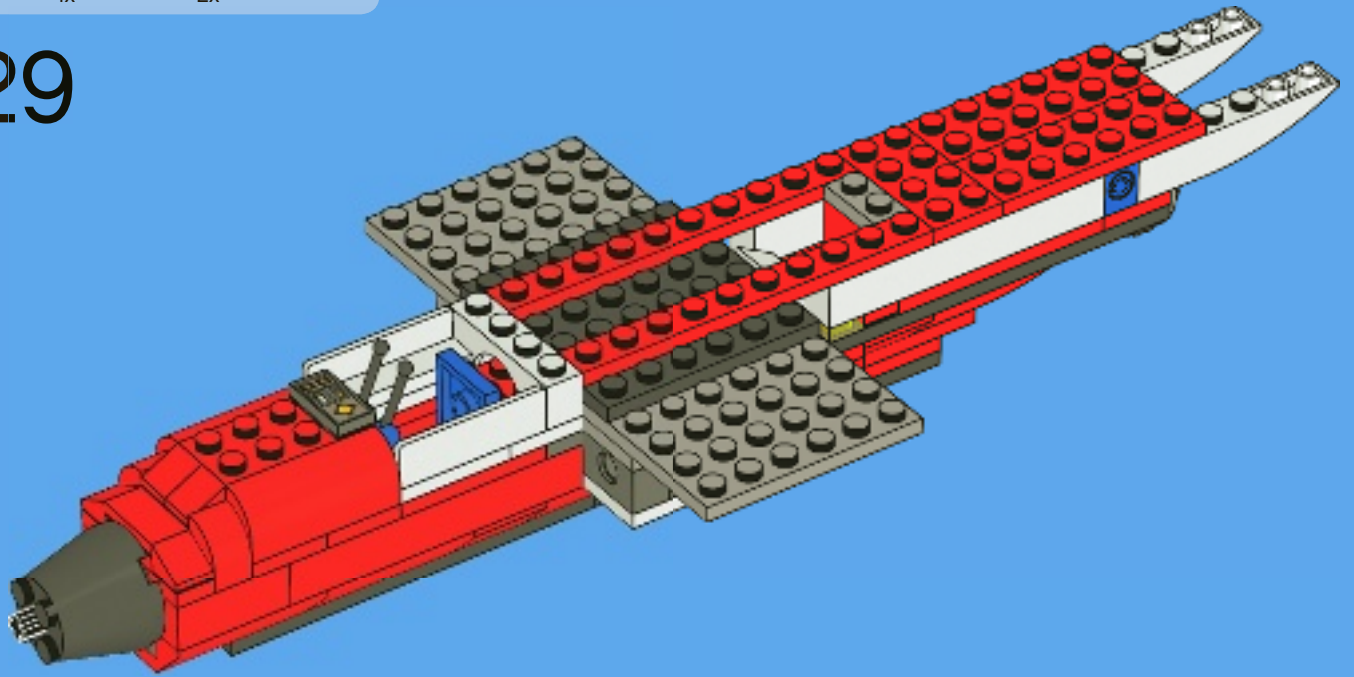




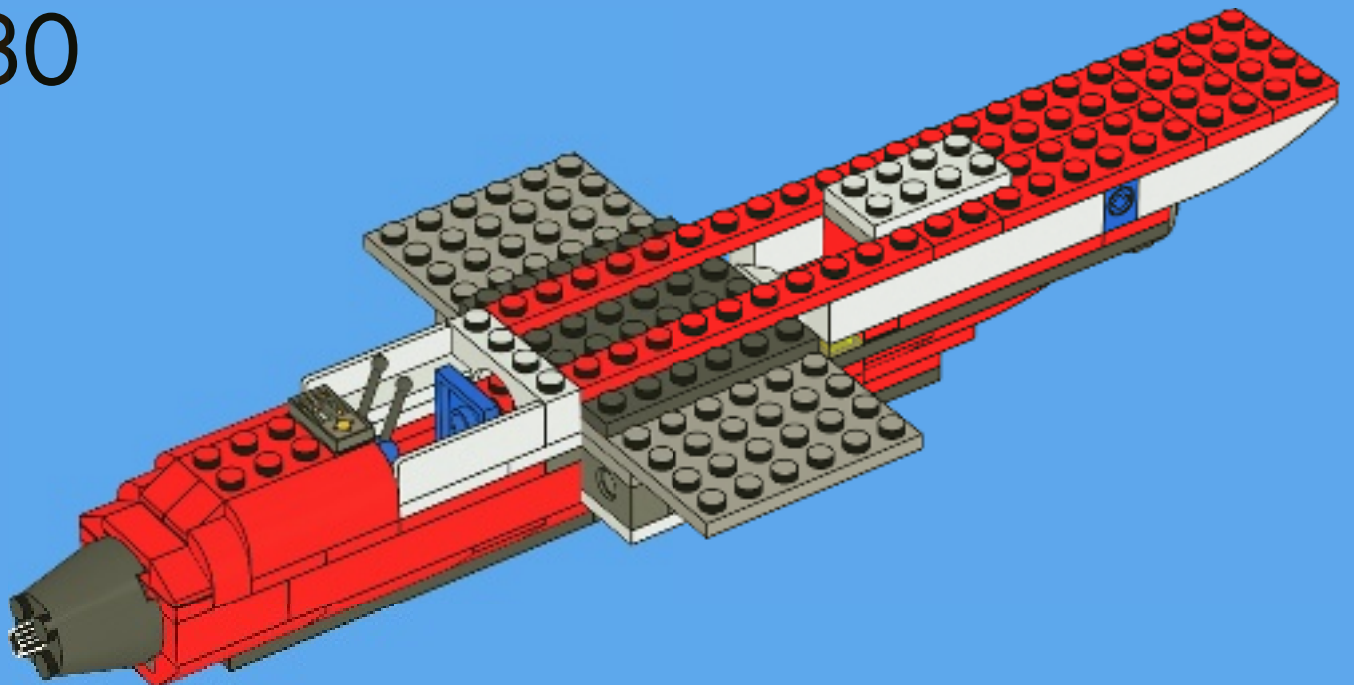




29



30



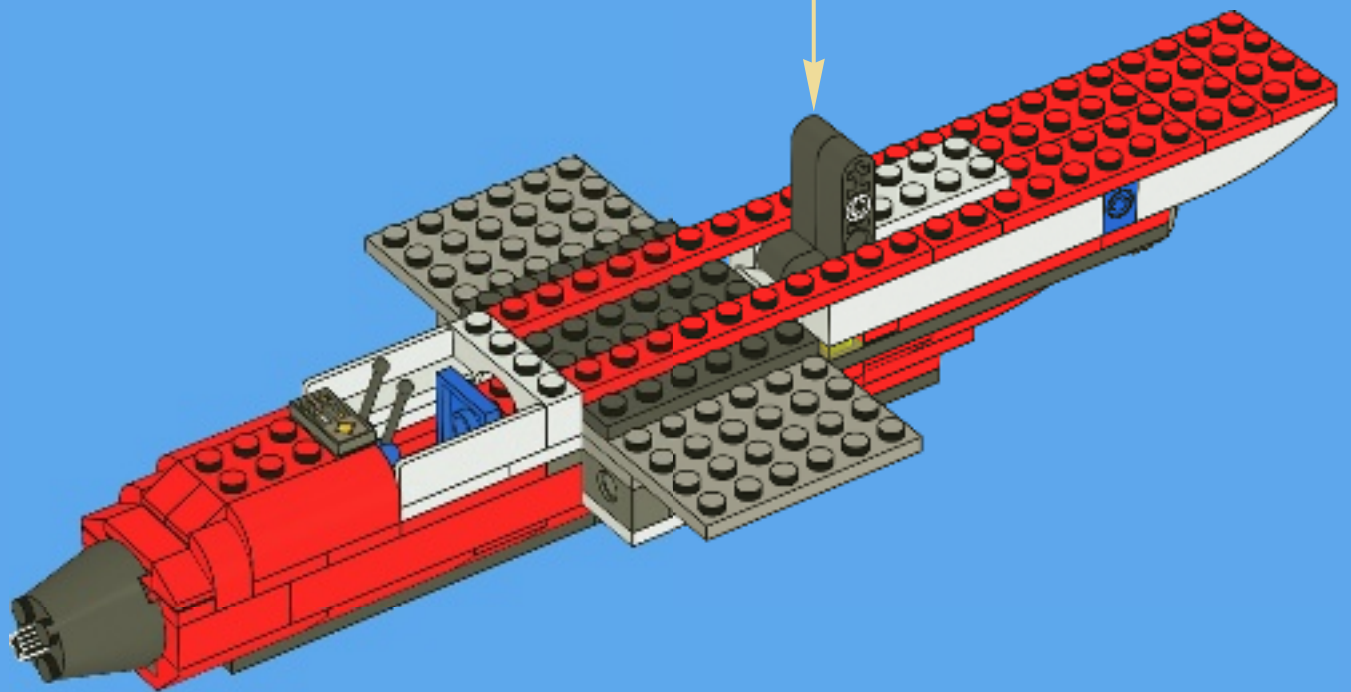
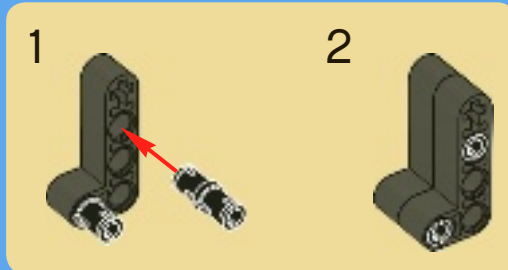


2x



2x

# 31



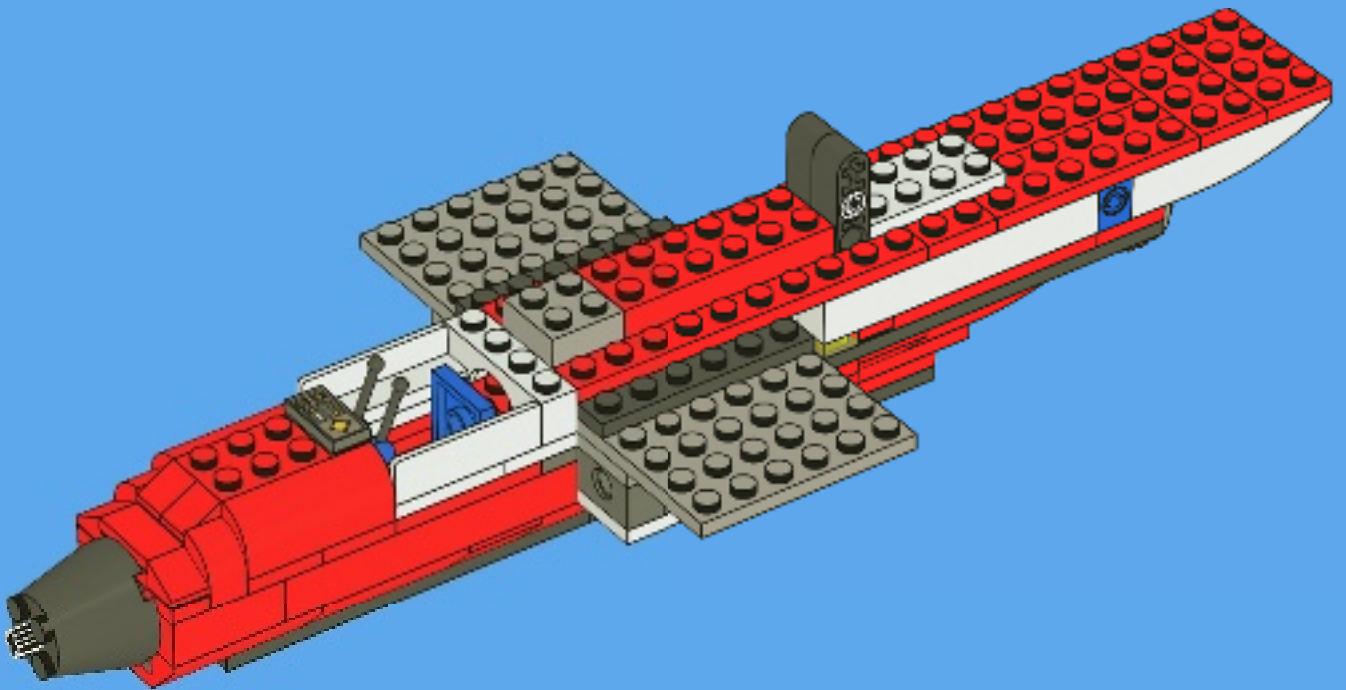


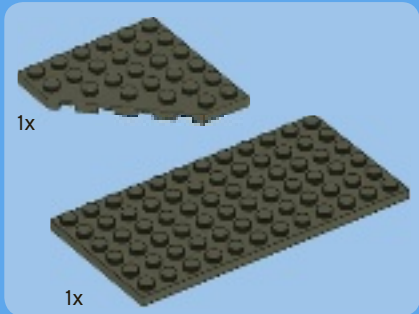
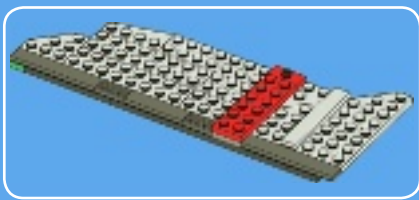
1x



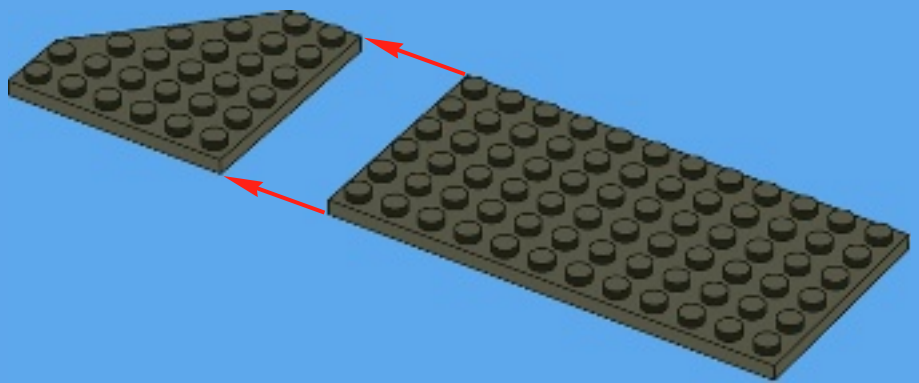
1x

# 32

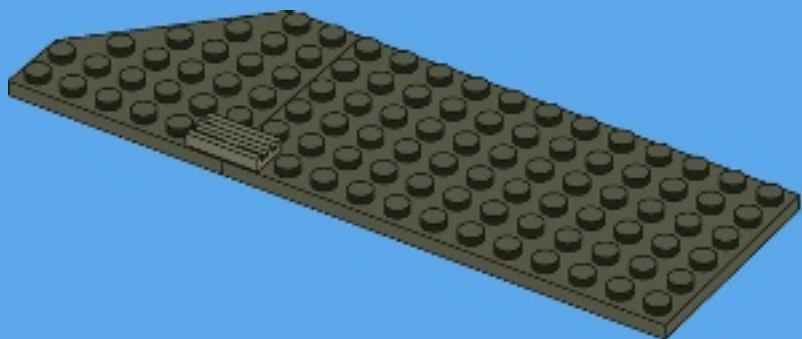


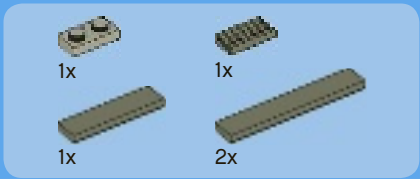


1

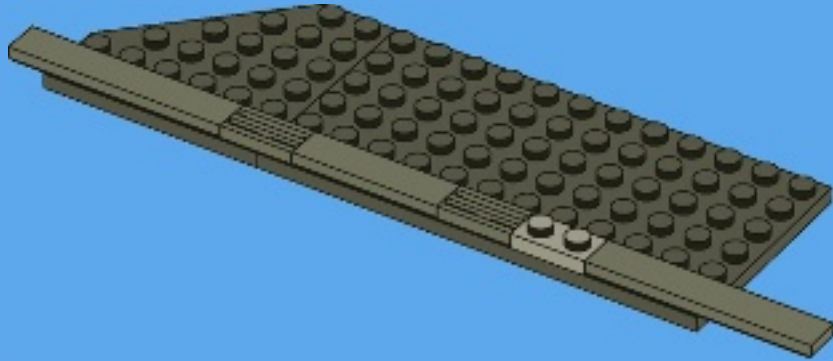


2

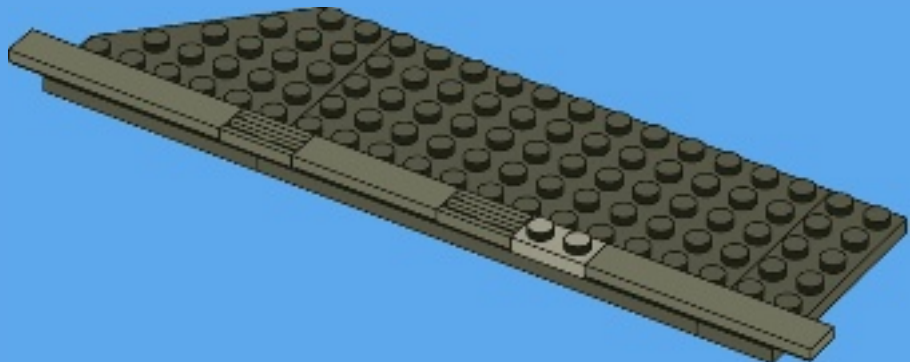


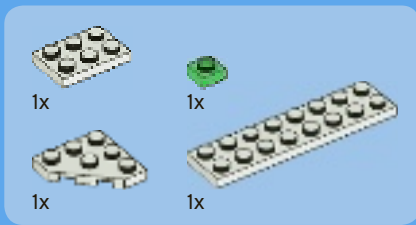


3

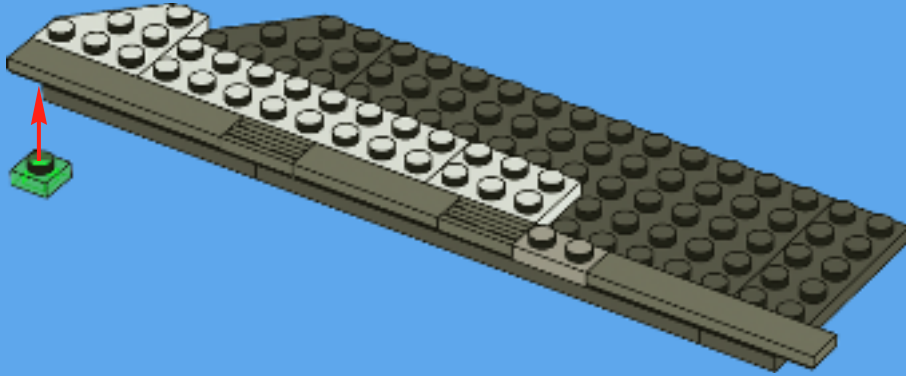


4

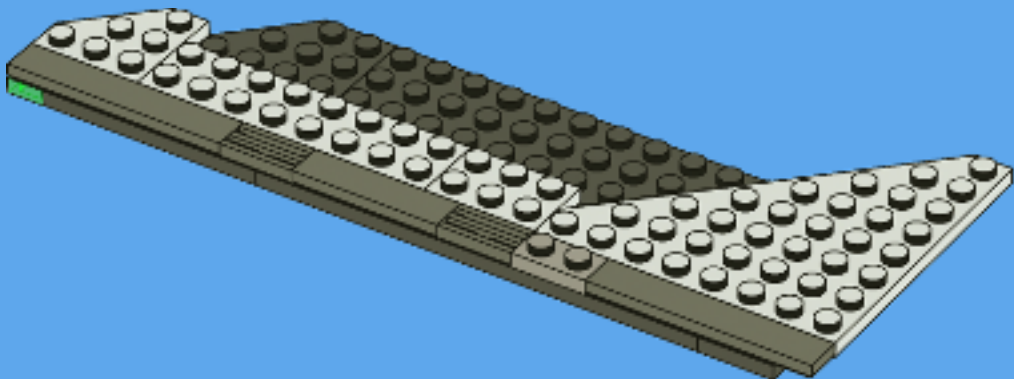


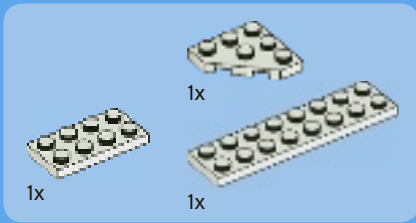


5

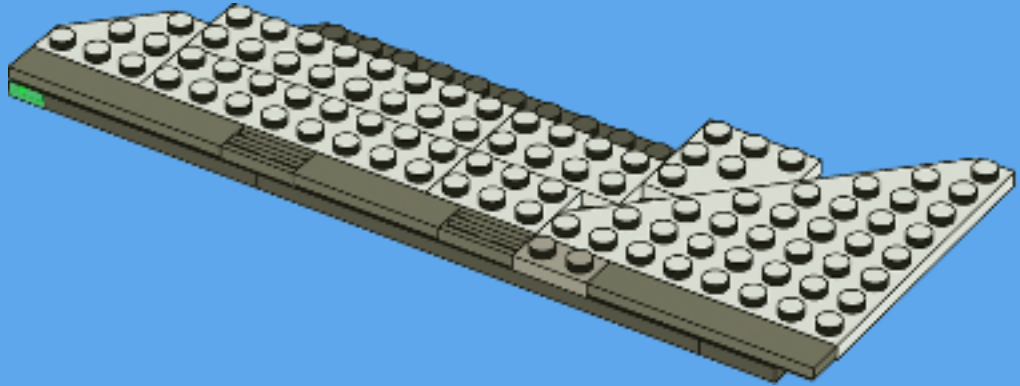


6

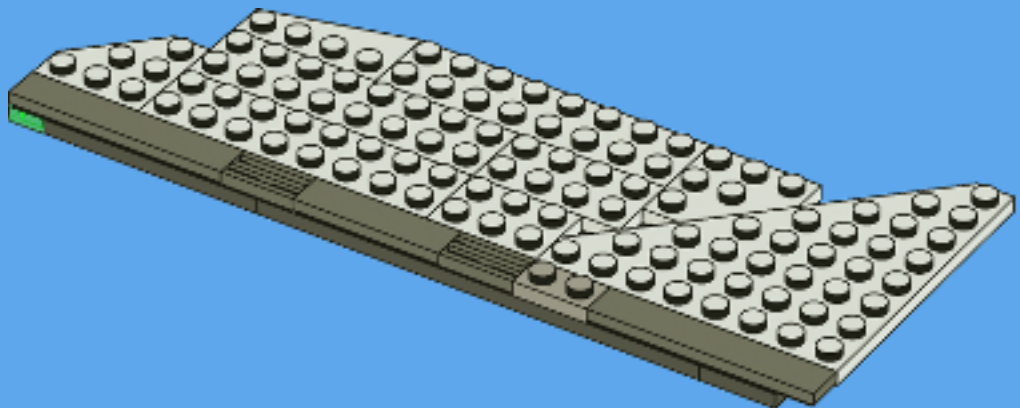




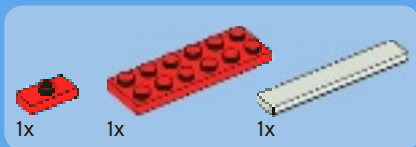
7



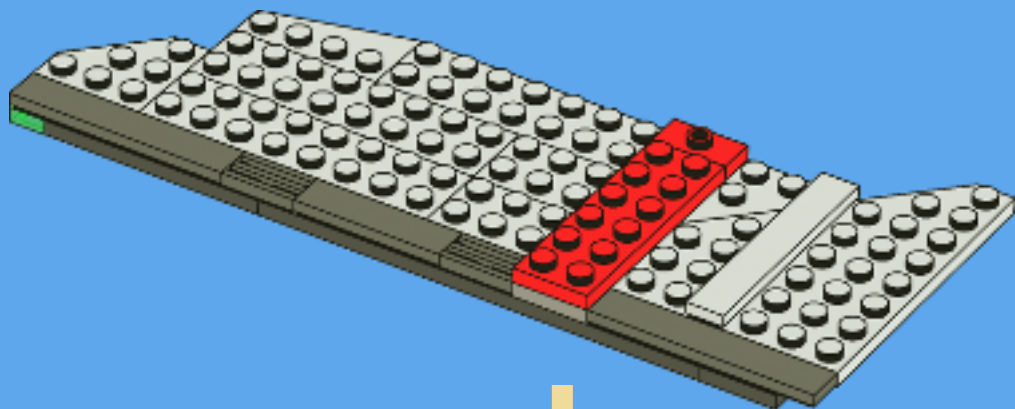
8



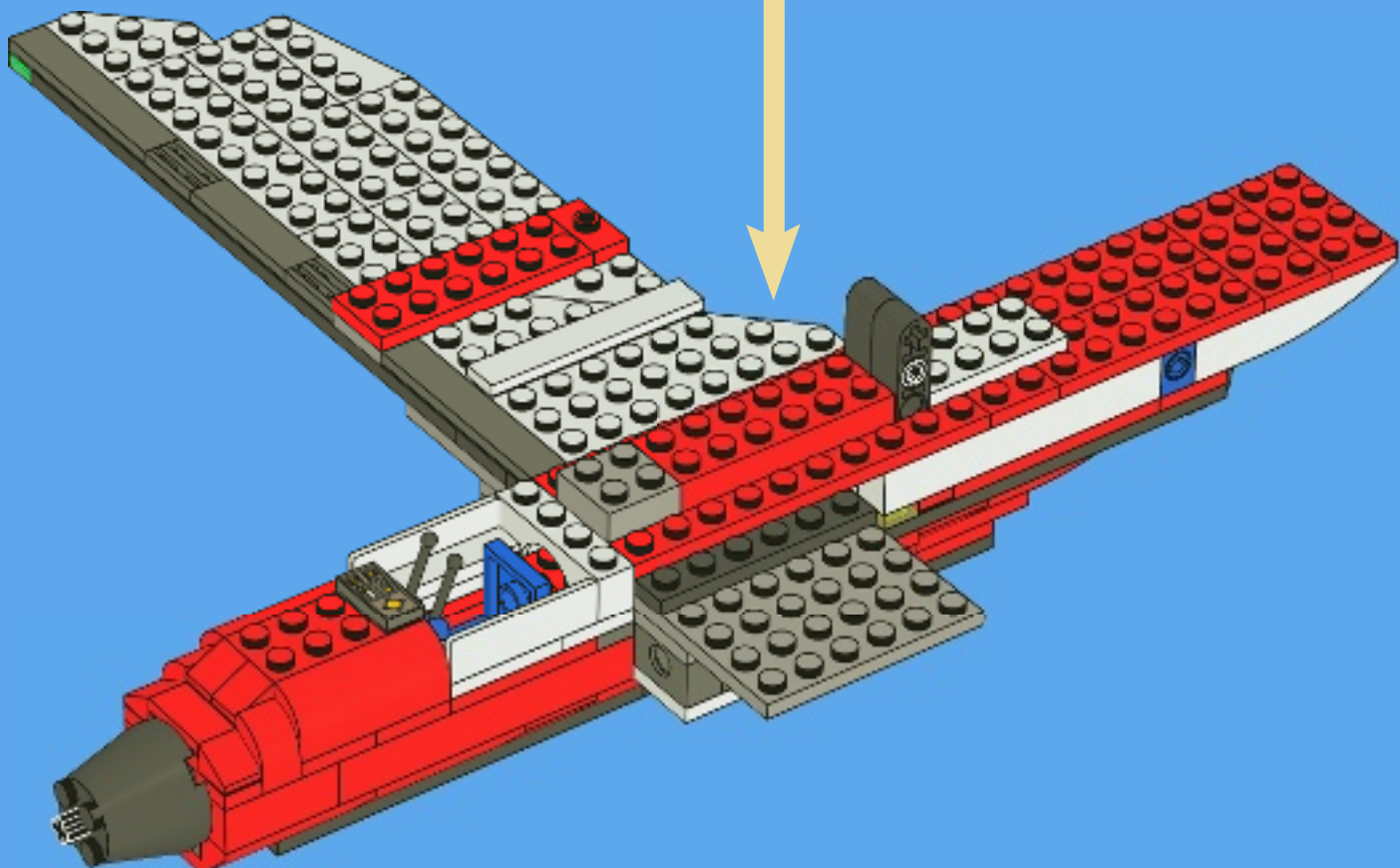


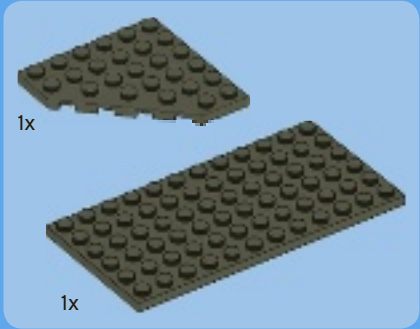
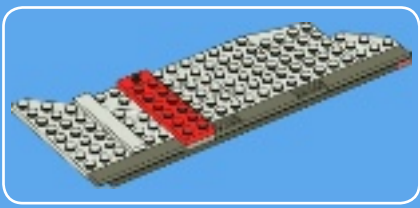


9

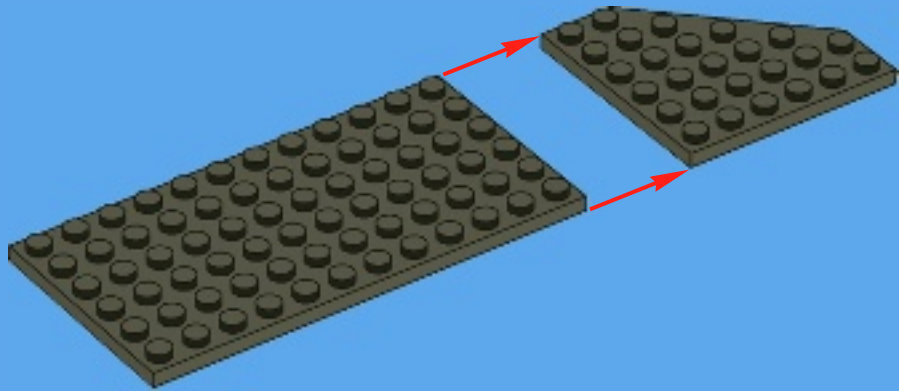


33

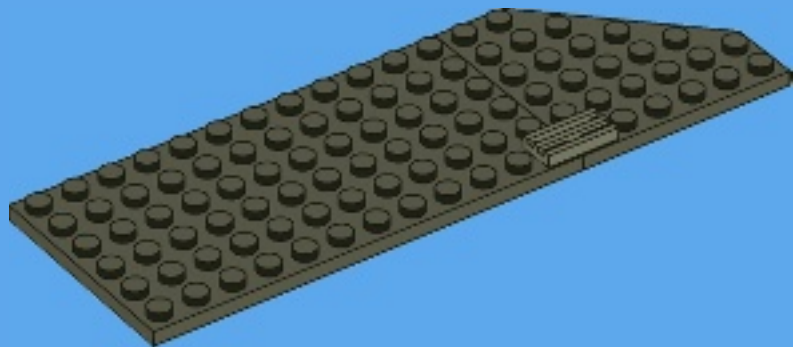


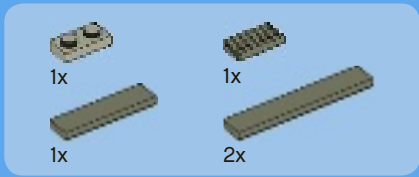


1

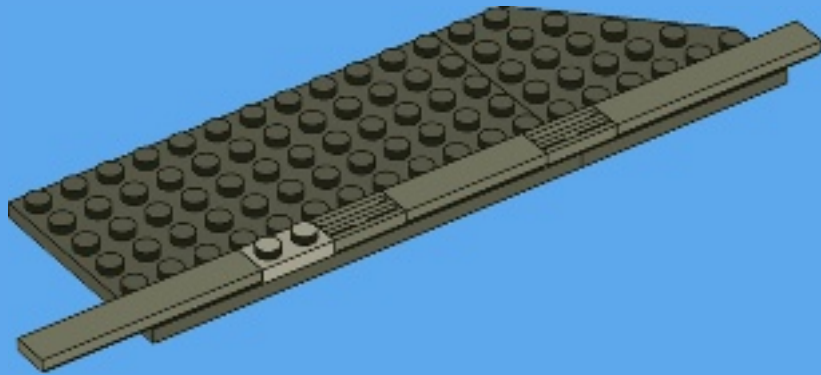


2

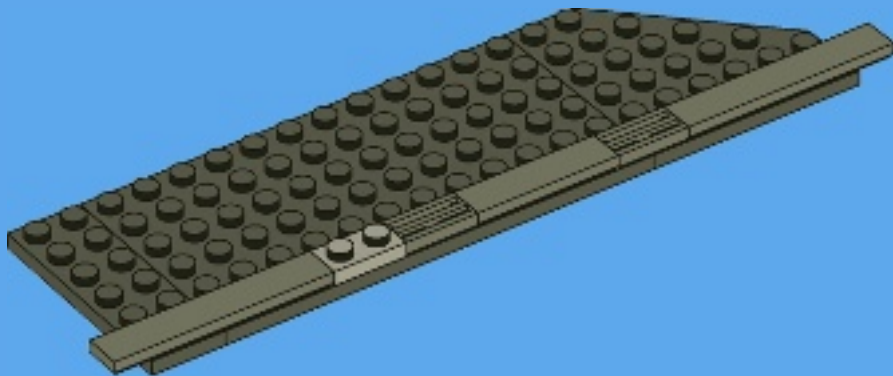


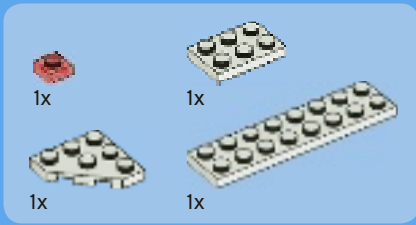


3

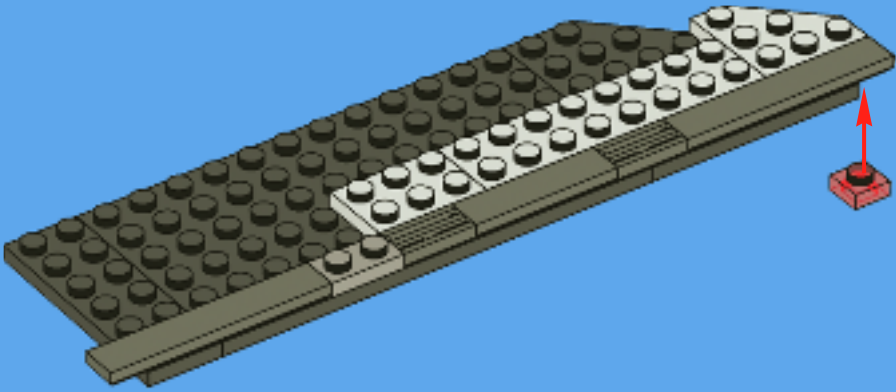


4

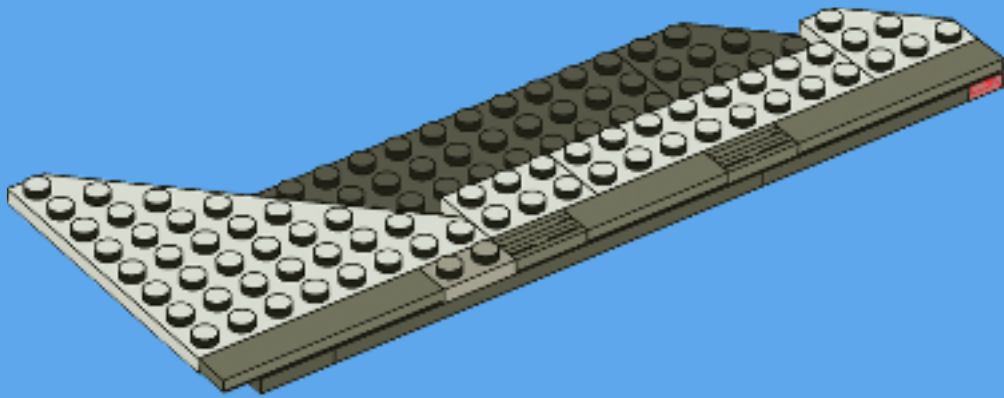


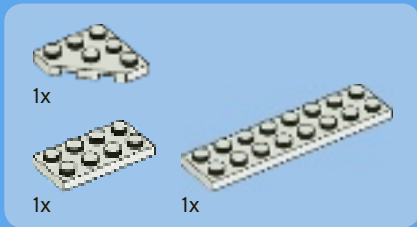


5

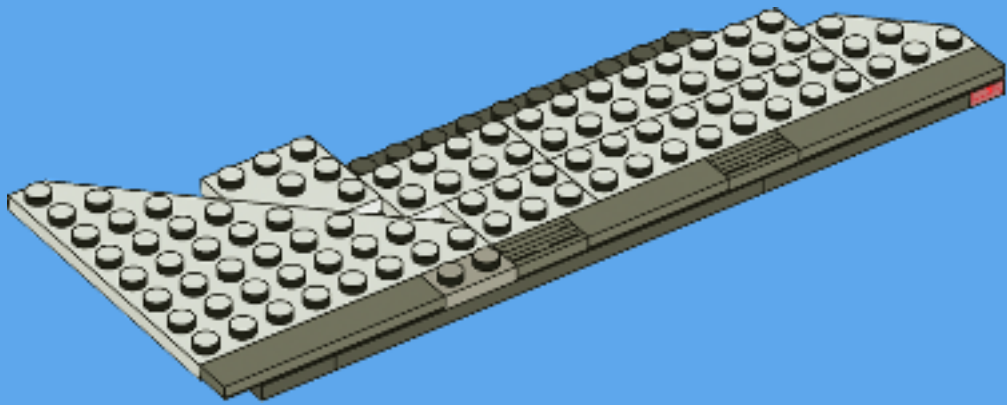


6

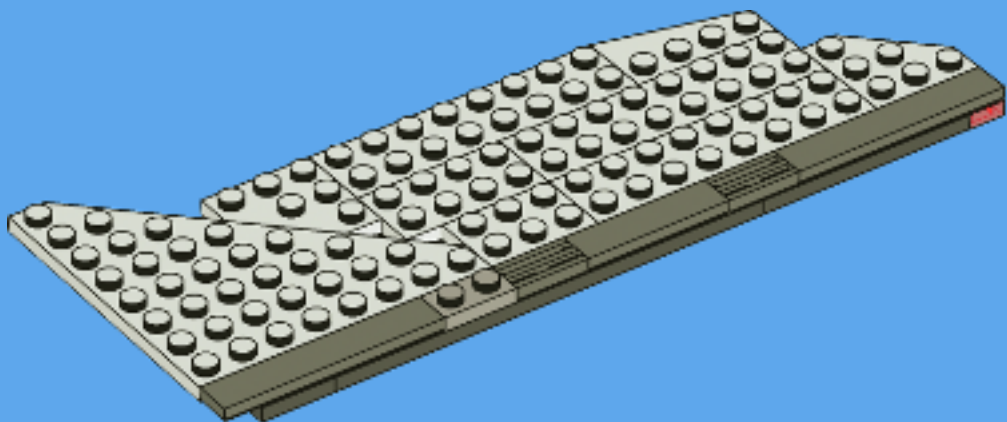


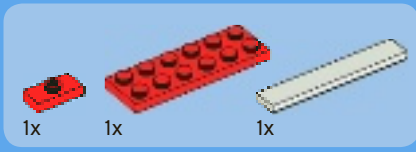


7

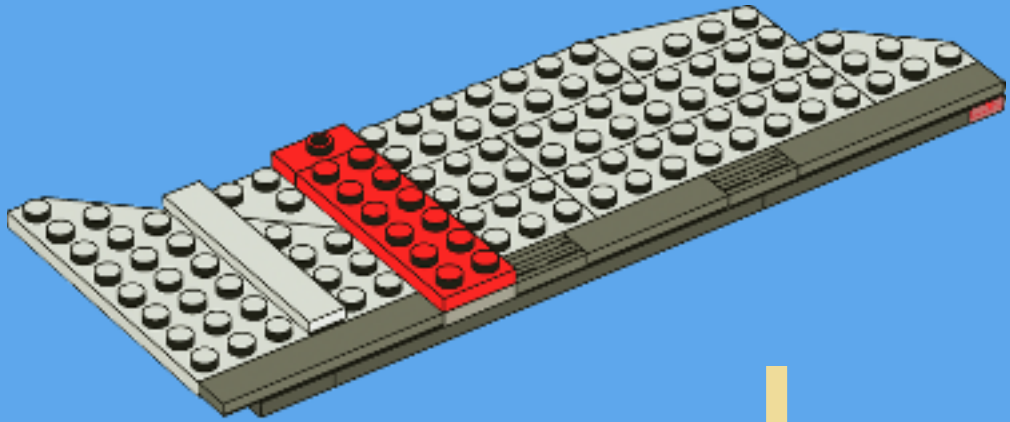


8

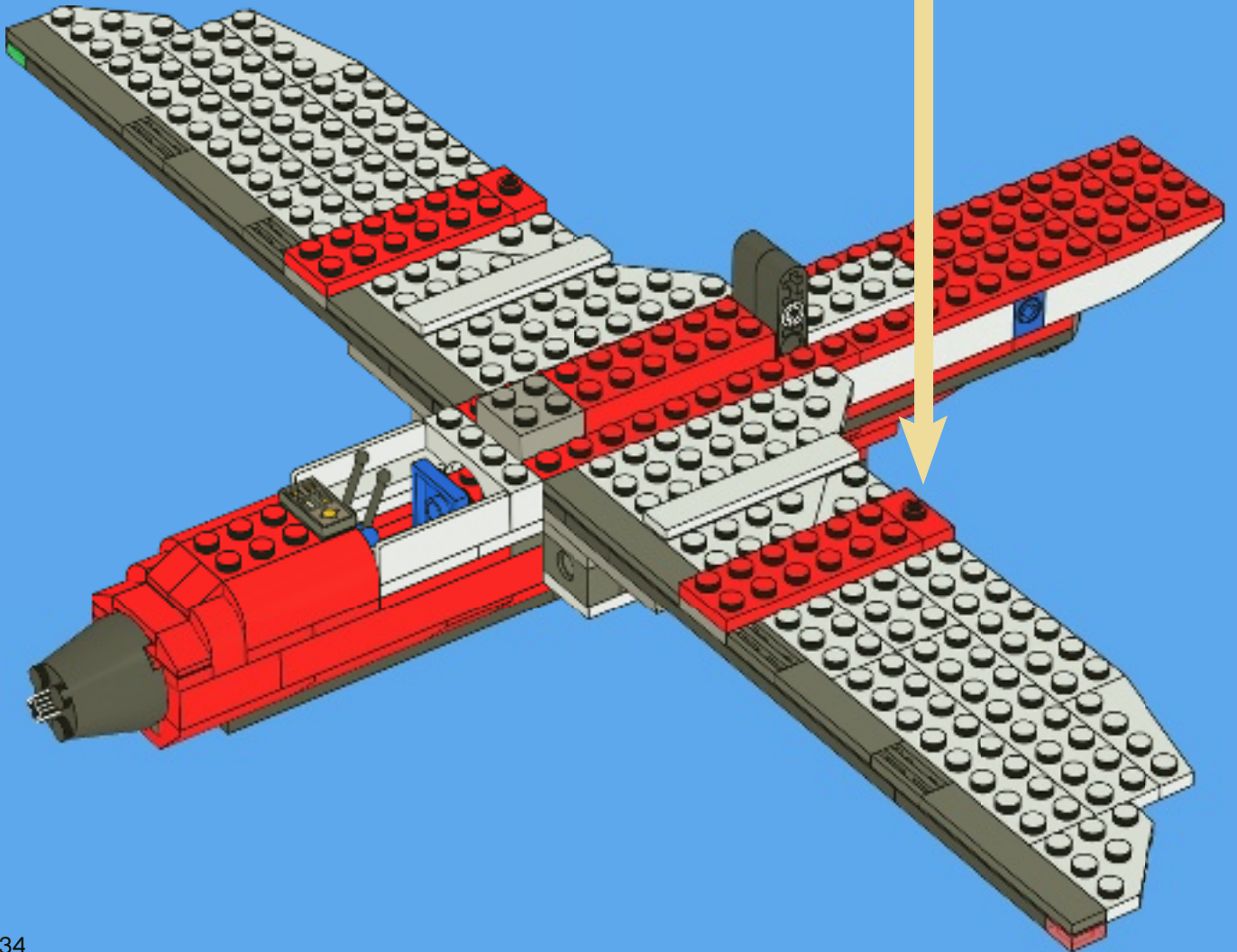


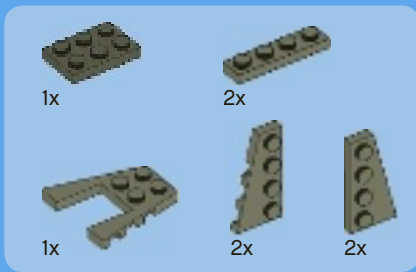


9

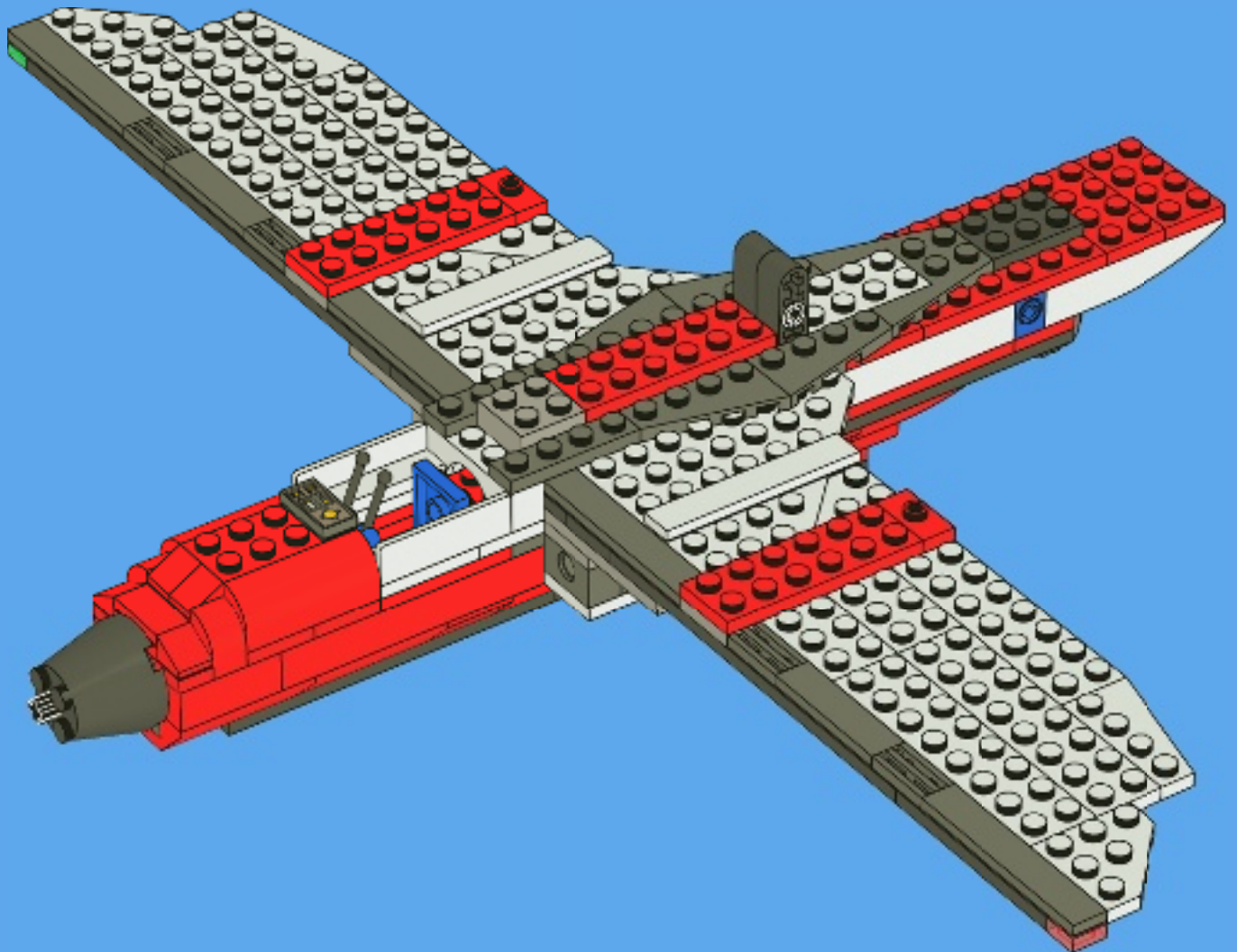


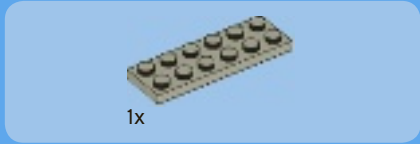
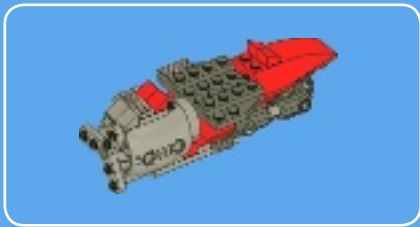
34



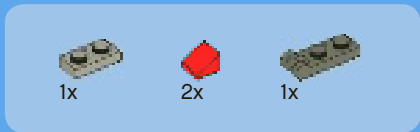


35

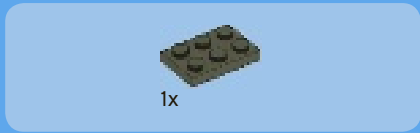
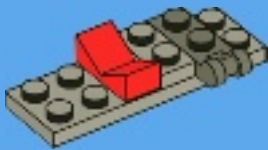




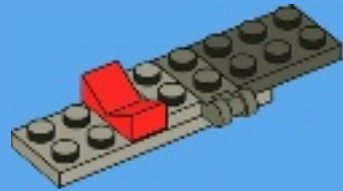
1



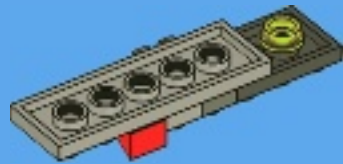
2



3



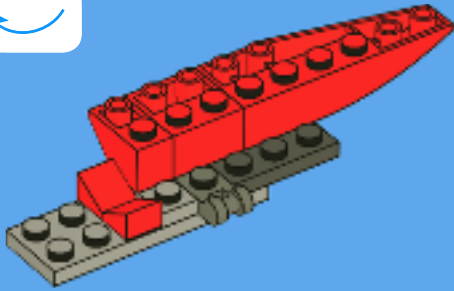
4



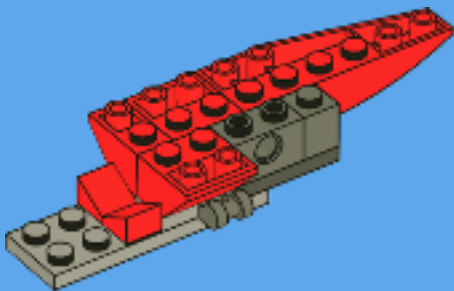




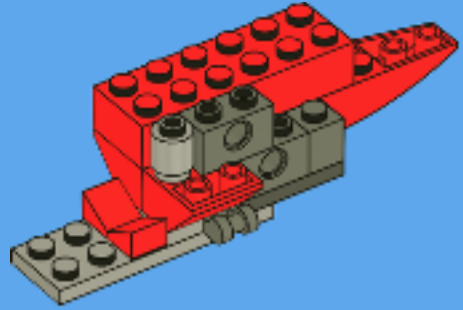
5



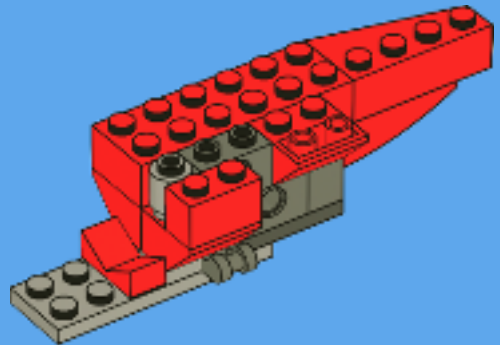
6

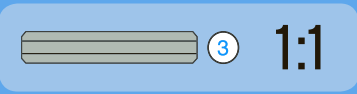


7

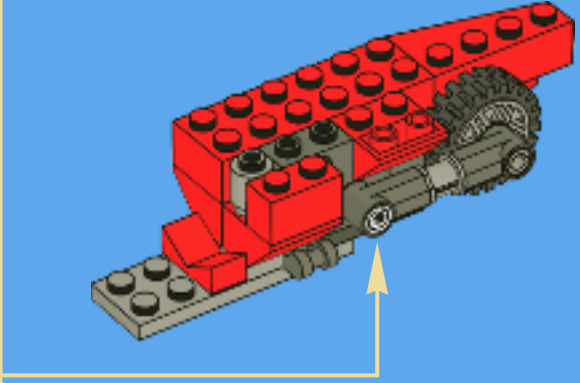
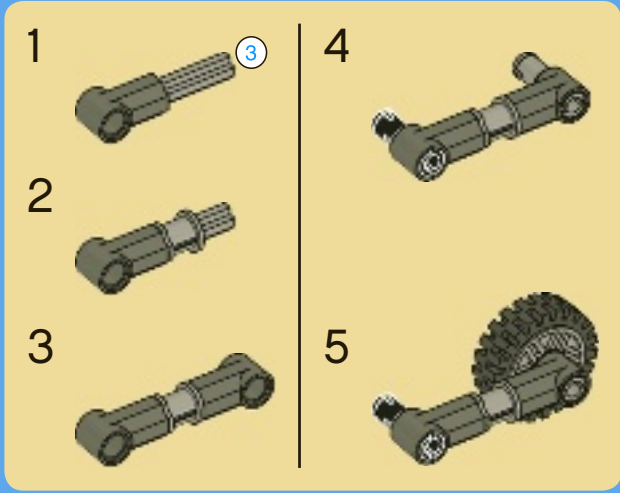


8

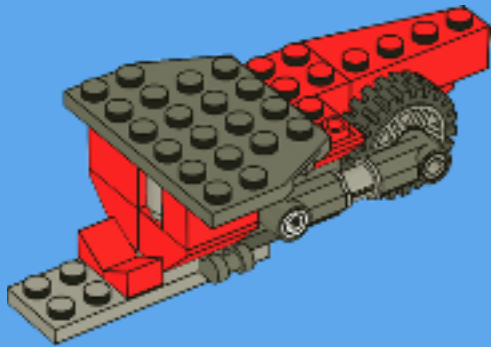




# 9



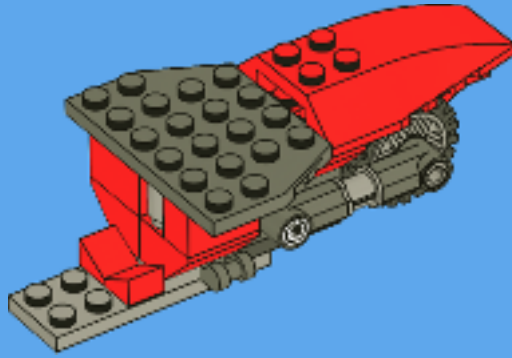
# 10





1x

11



2x

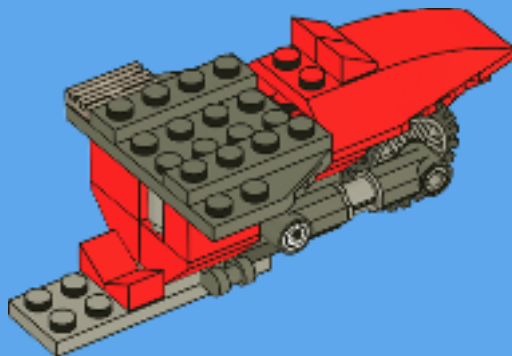


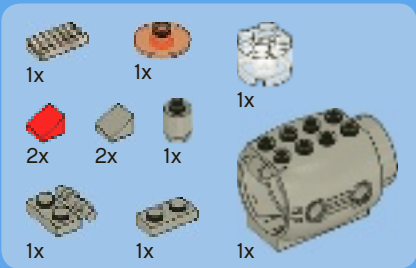
1x



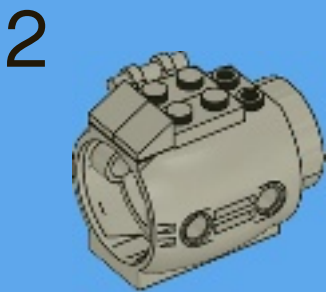
2x

12

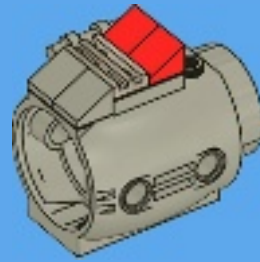




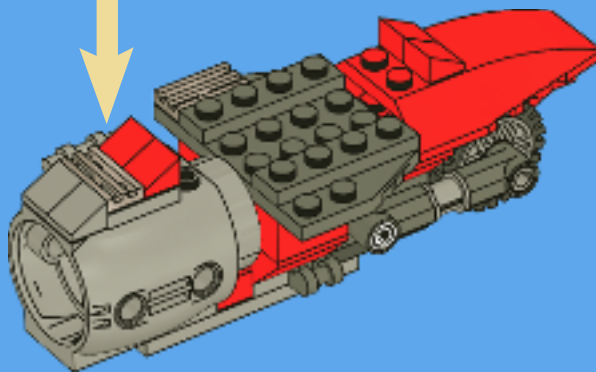
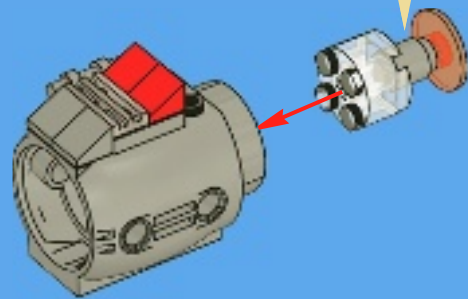
13



3



4



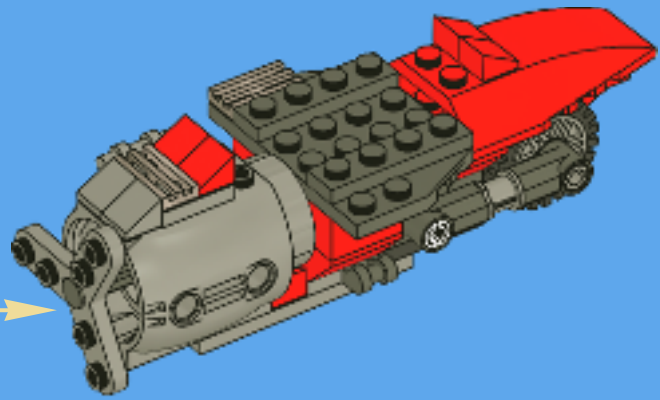
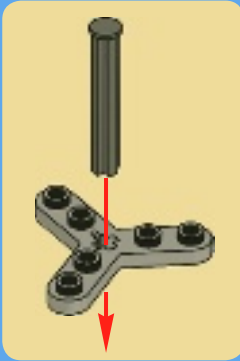


1x

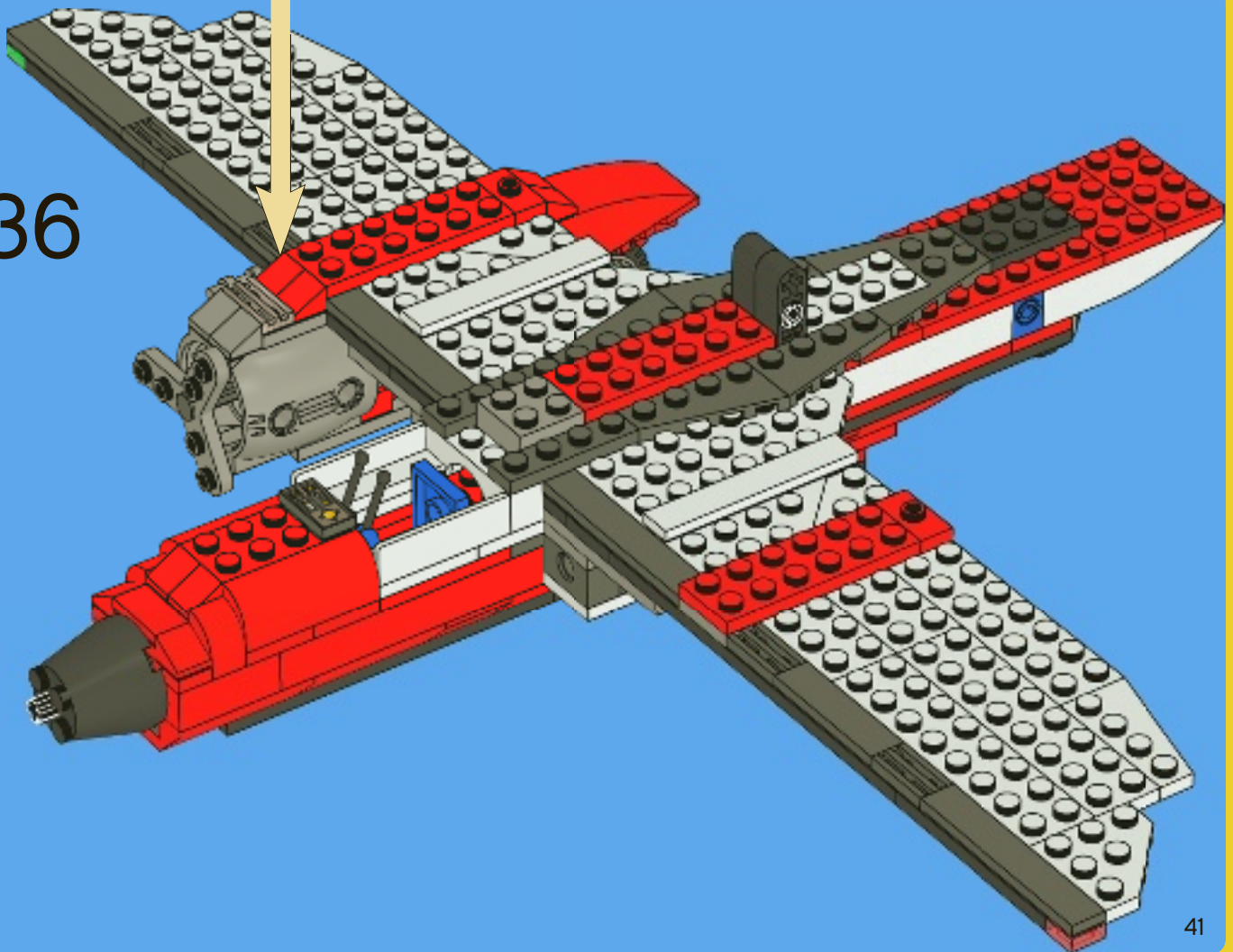


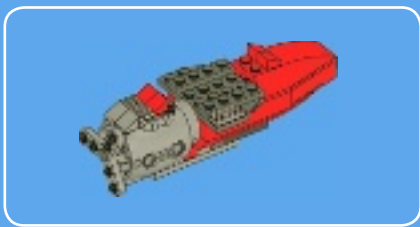
1x

14



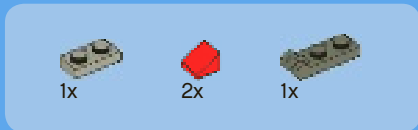
36





1x

1

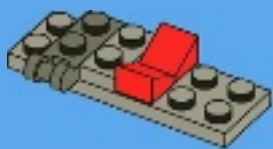


1x

2x

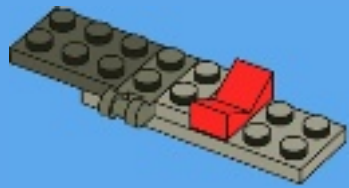
1x

2



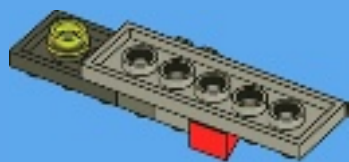
1x

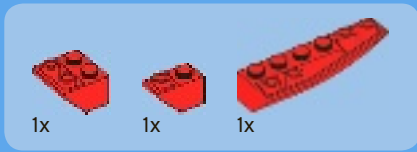
3



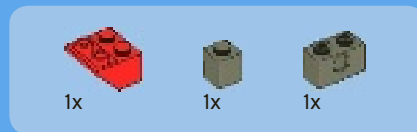
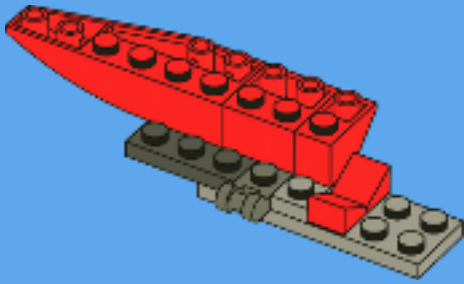
1x

4

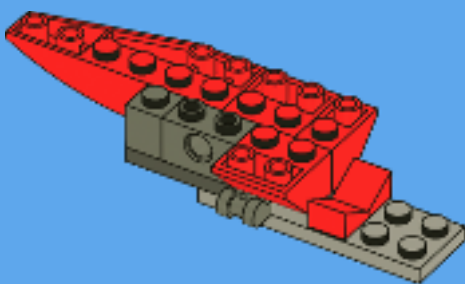




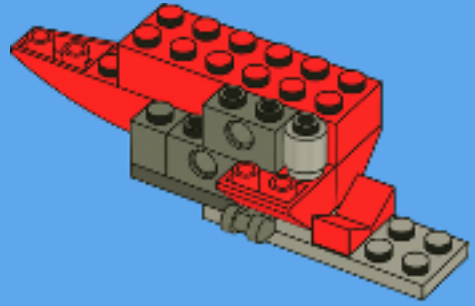
5



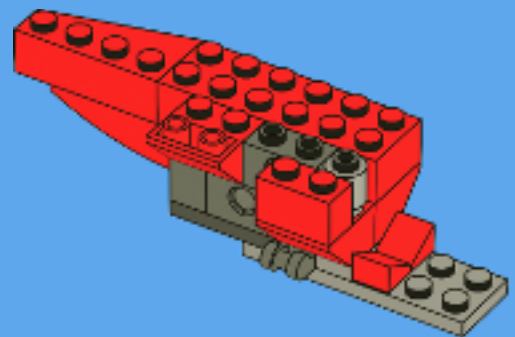
6

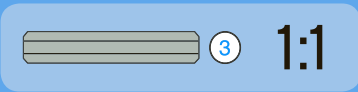
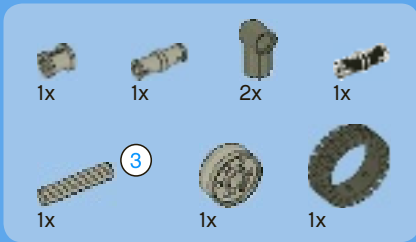


7

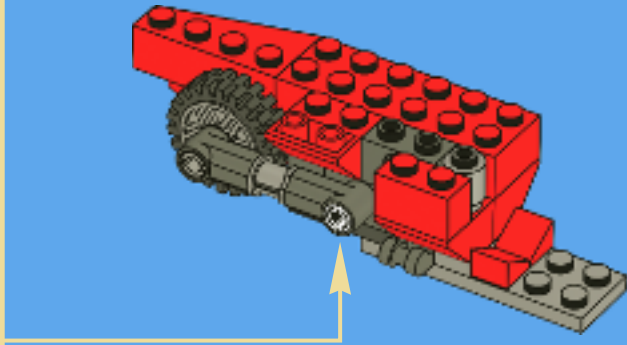
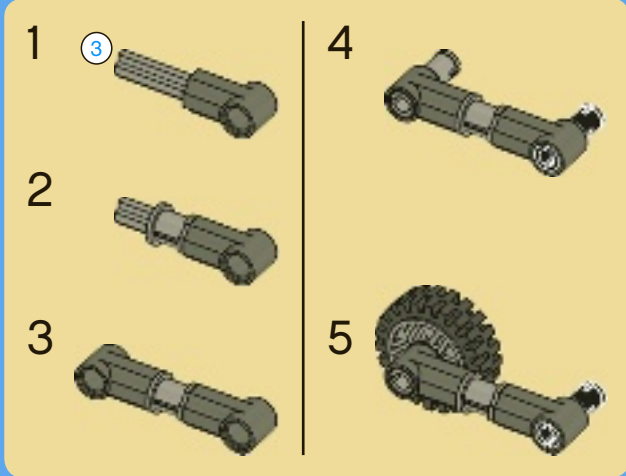


8

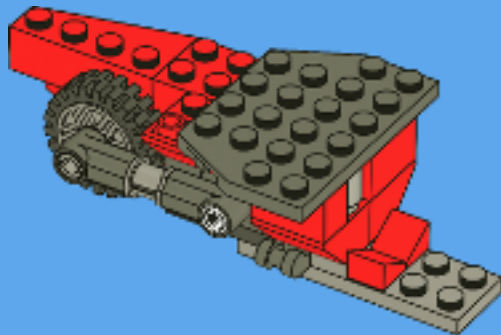




# 9



# 10

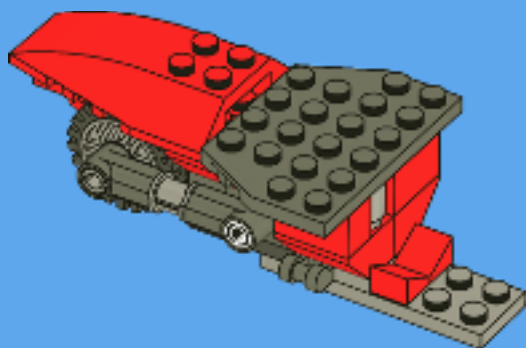






1x

11



2x

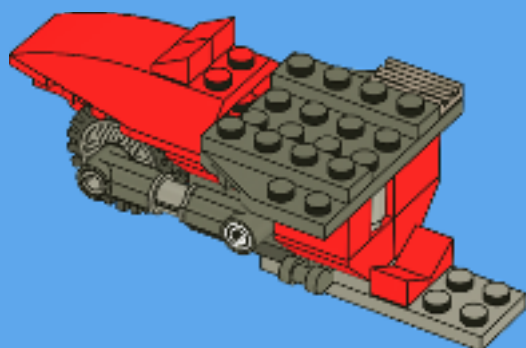


1x



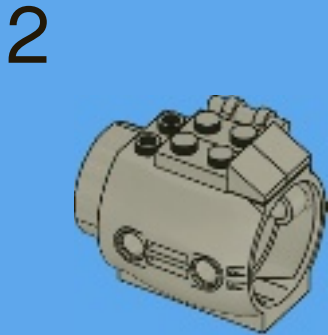
2x

12

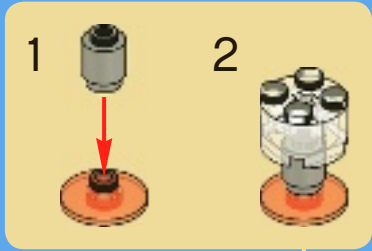
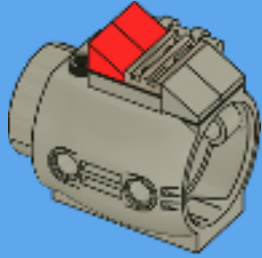




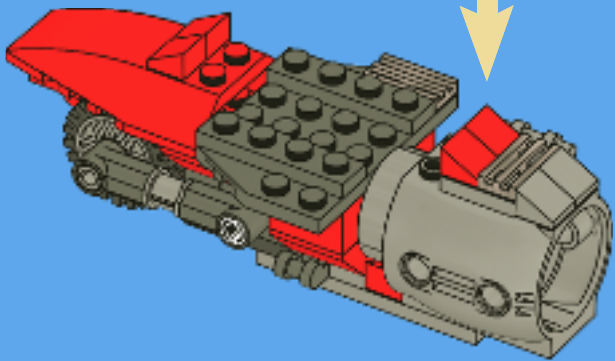
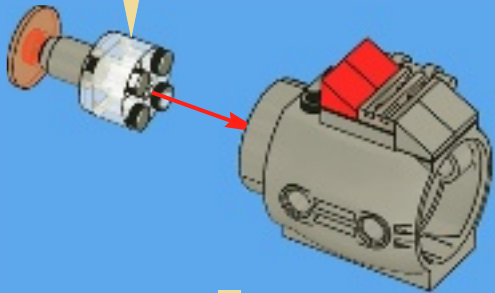
# 13



# 3



# 4



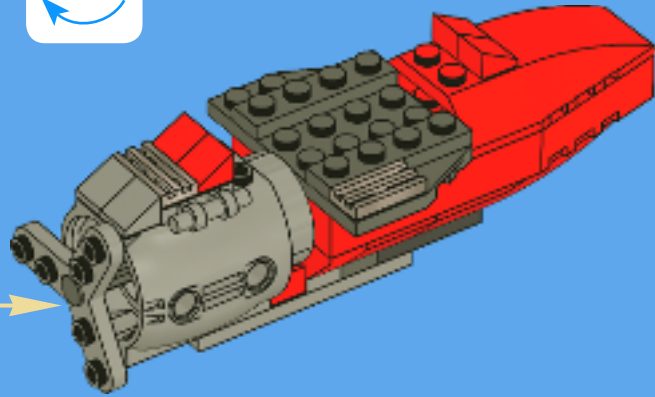
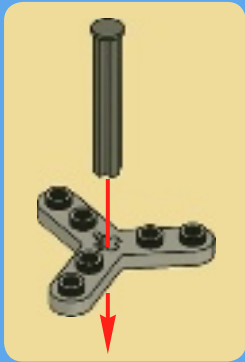


1x

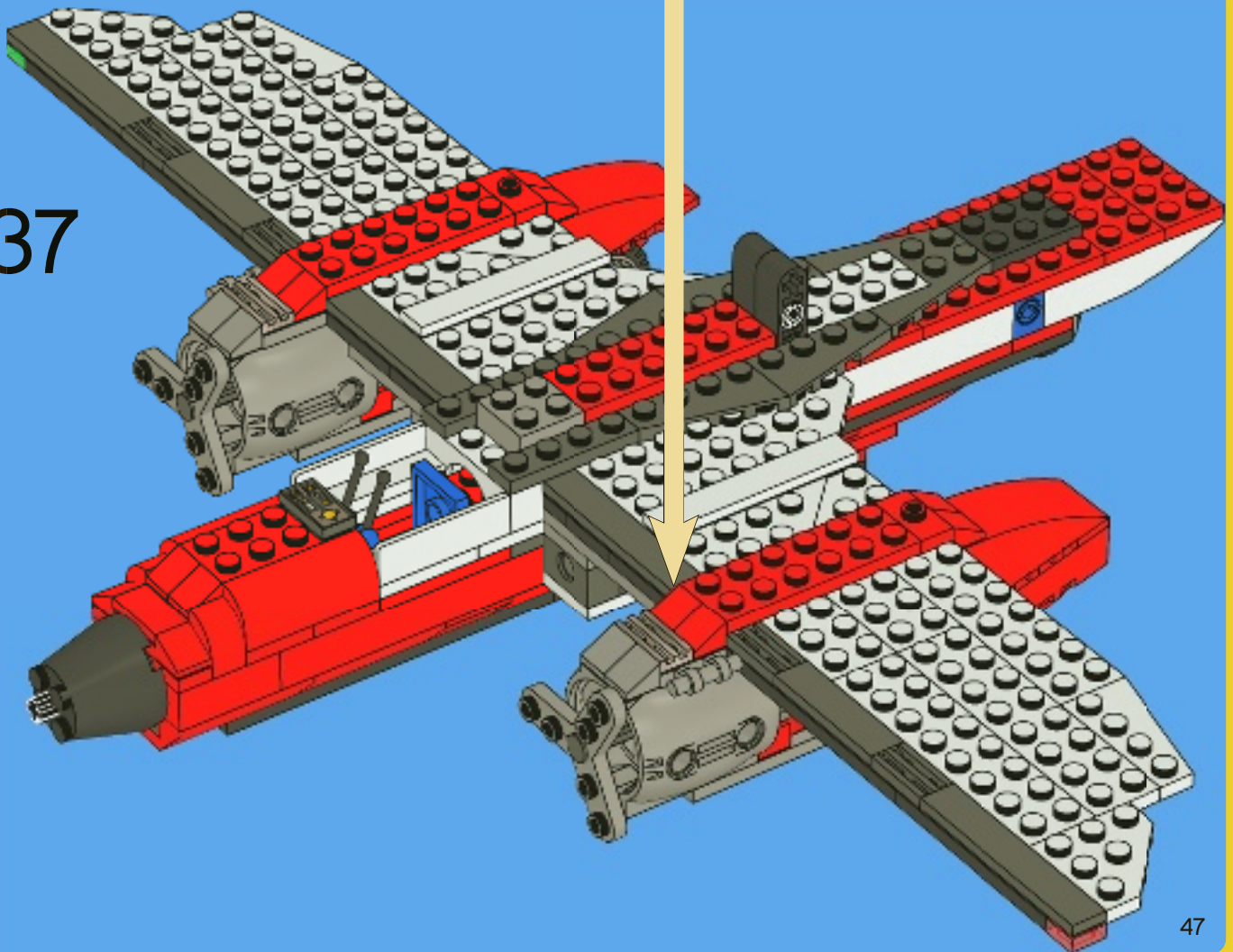


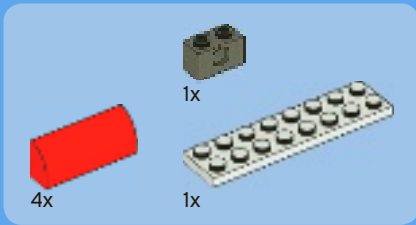
1x

14

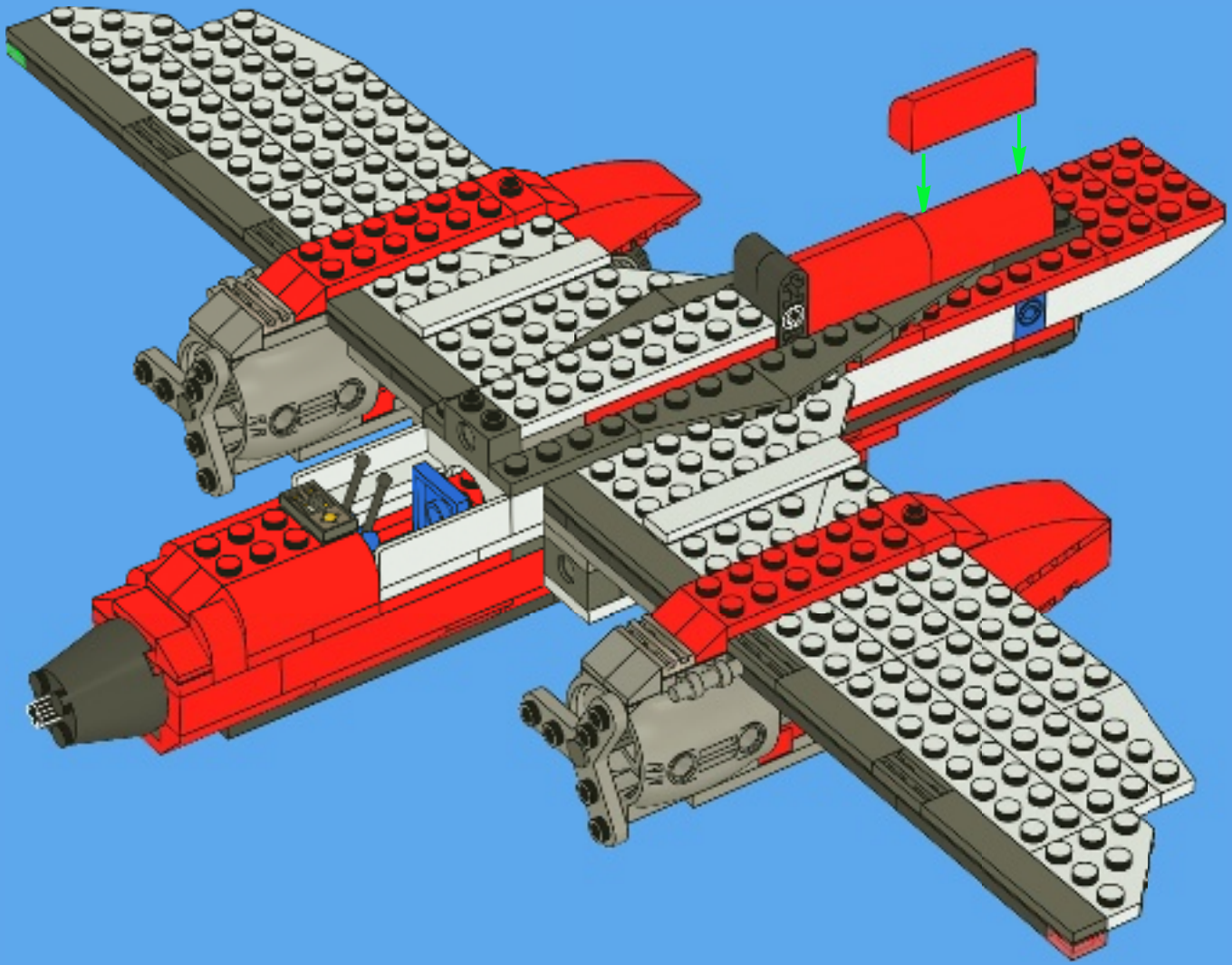


37





# 38





2x

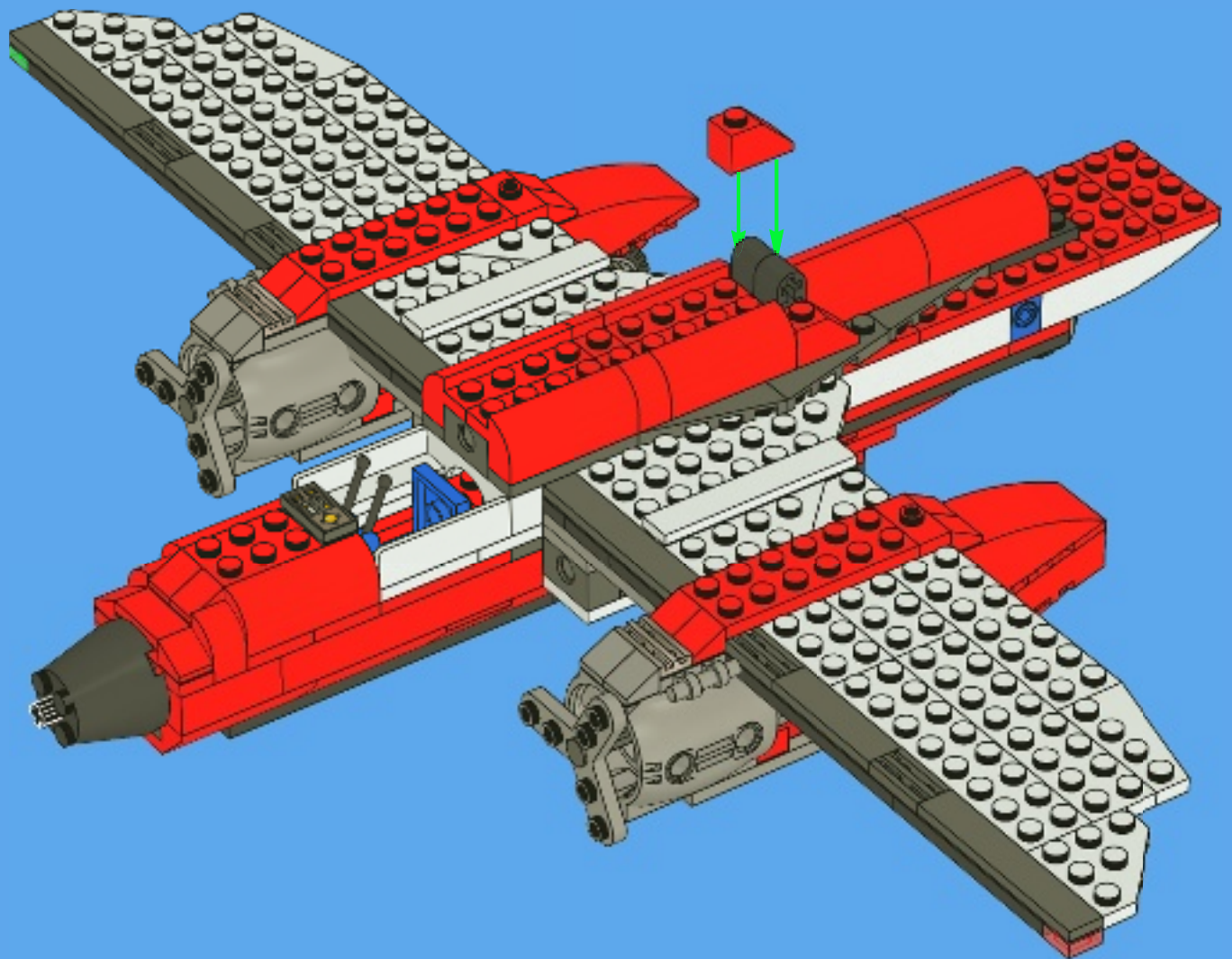


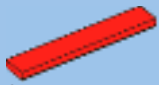
4x



2x

# 39





2x

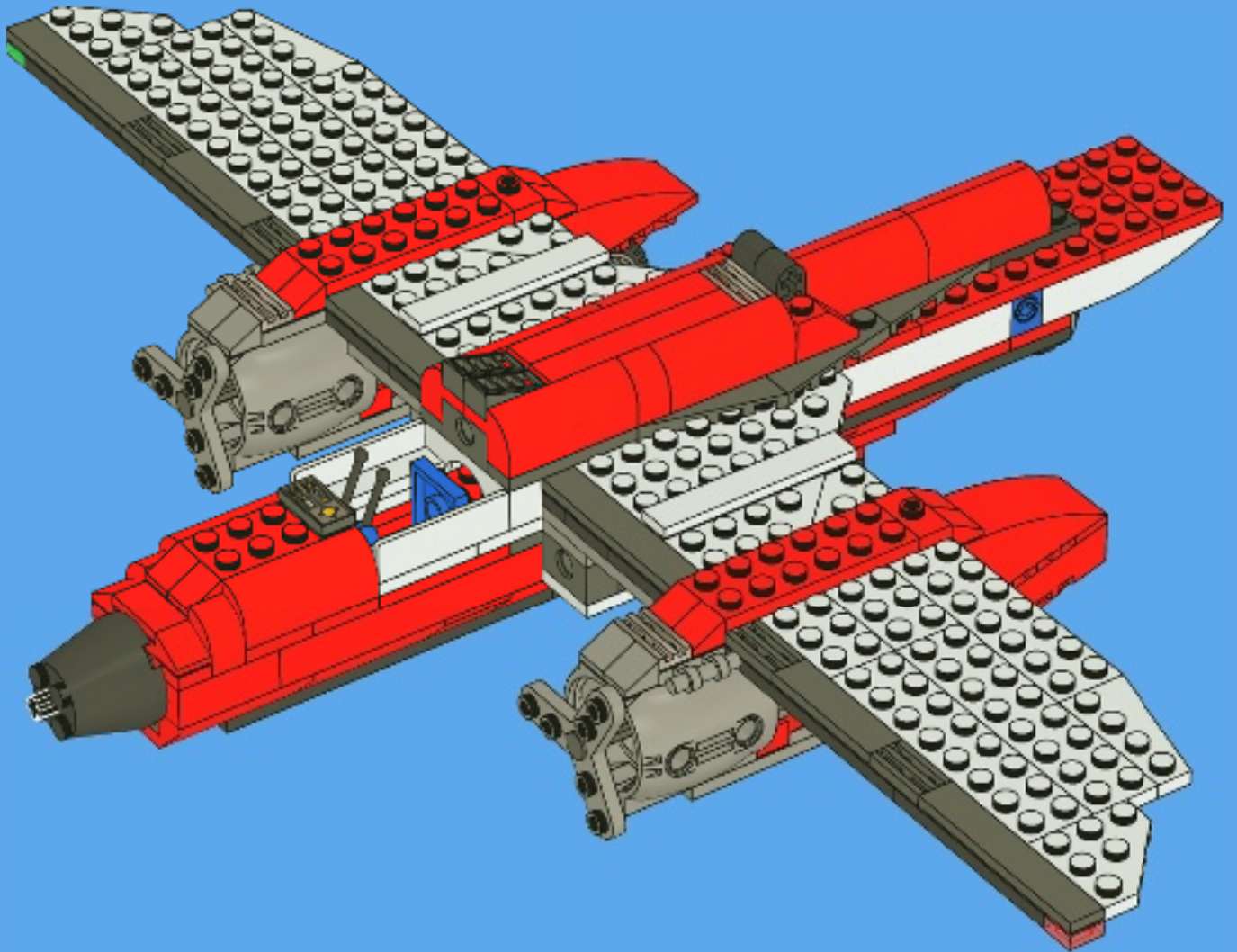


1x



2x

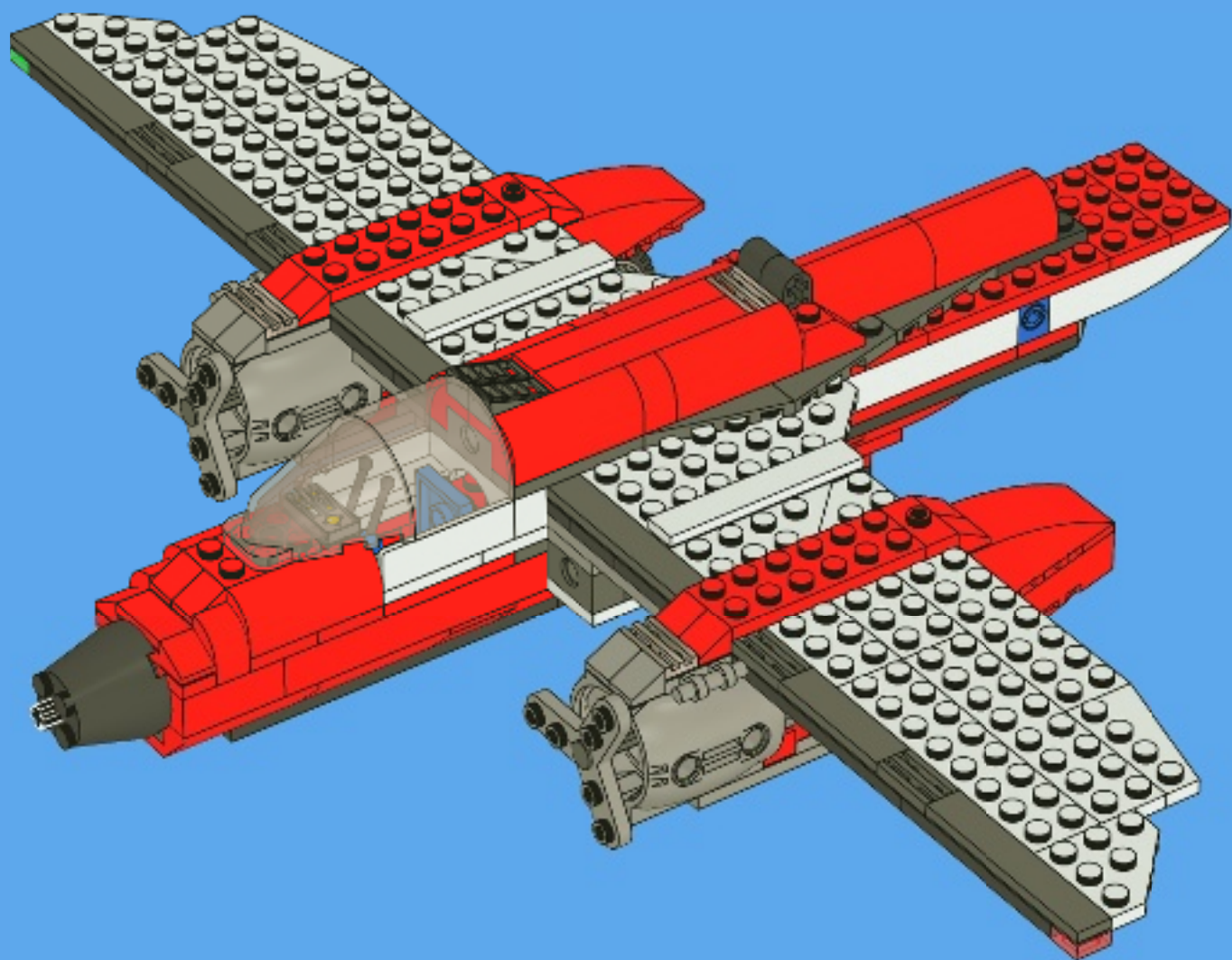
# 40





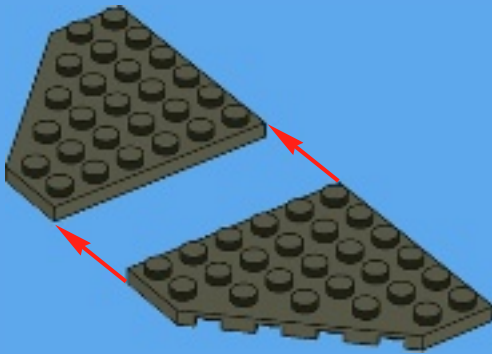
1x

41

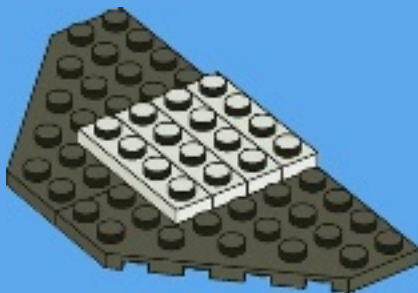




1



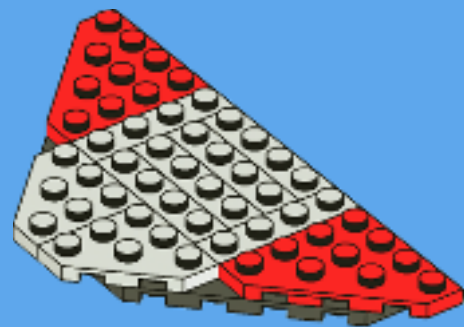
2



3



4







1x



2x

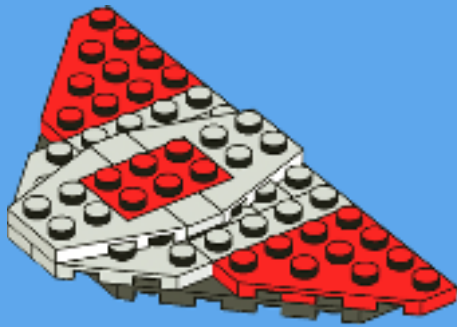


2x

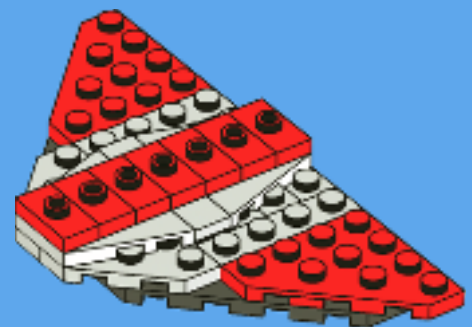


7x

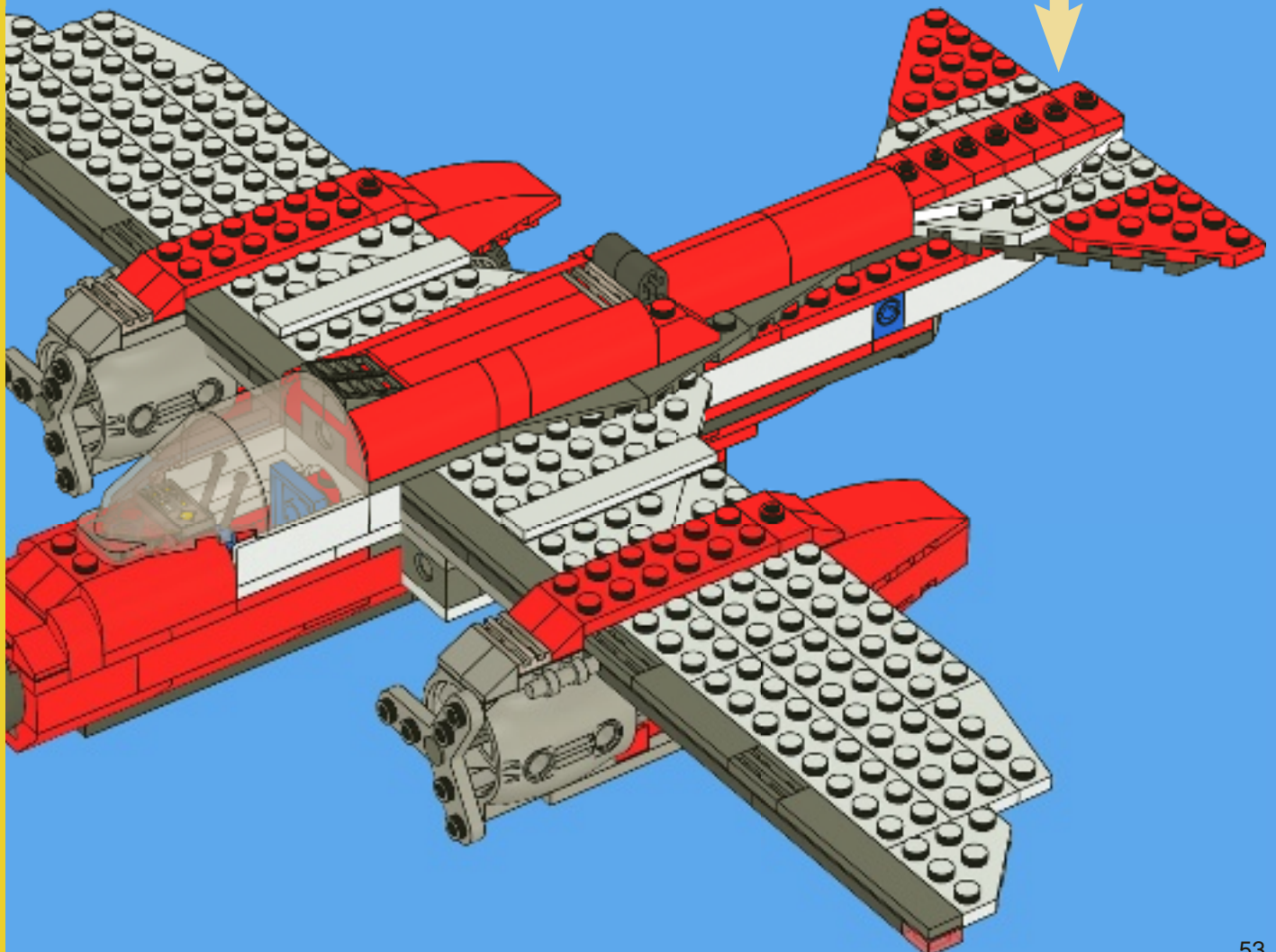
5



6



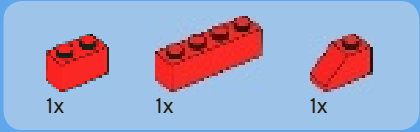
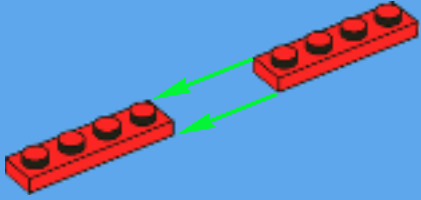
42





2x

1

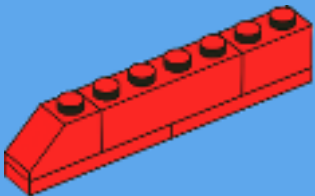


1x

1x

1x

2

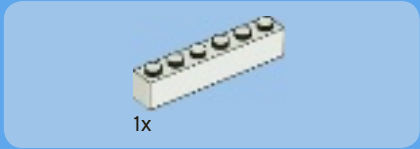
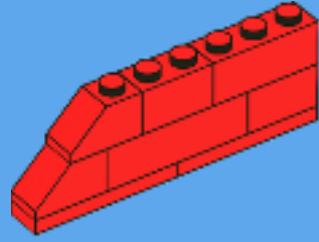


1x

1x

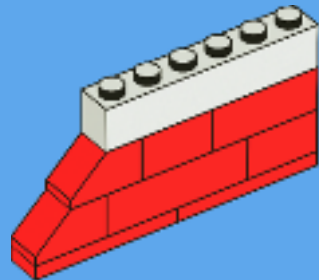
1x

3



1x

4



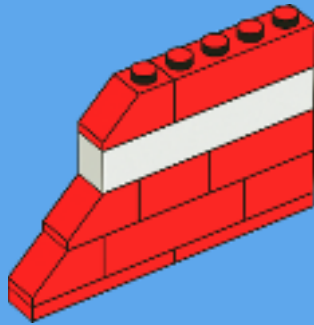


1x



1x

5



1x

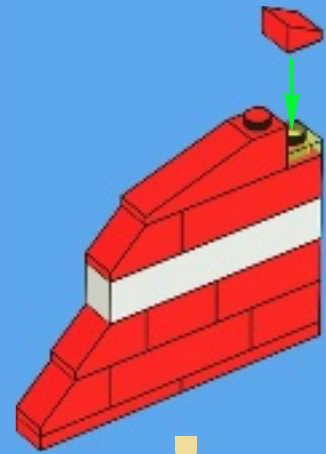


1x



1x

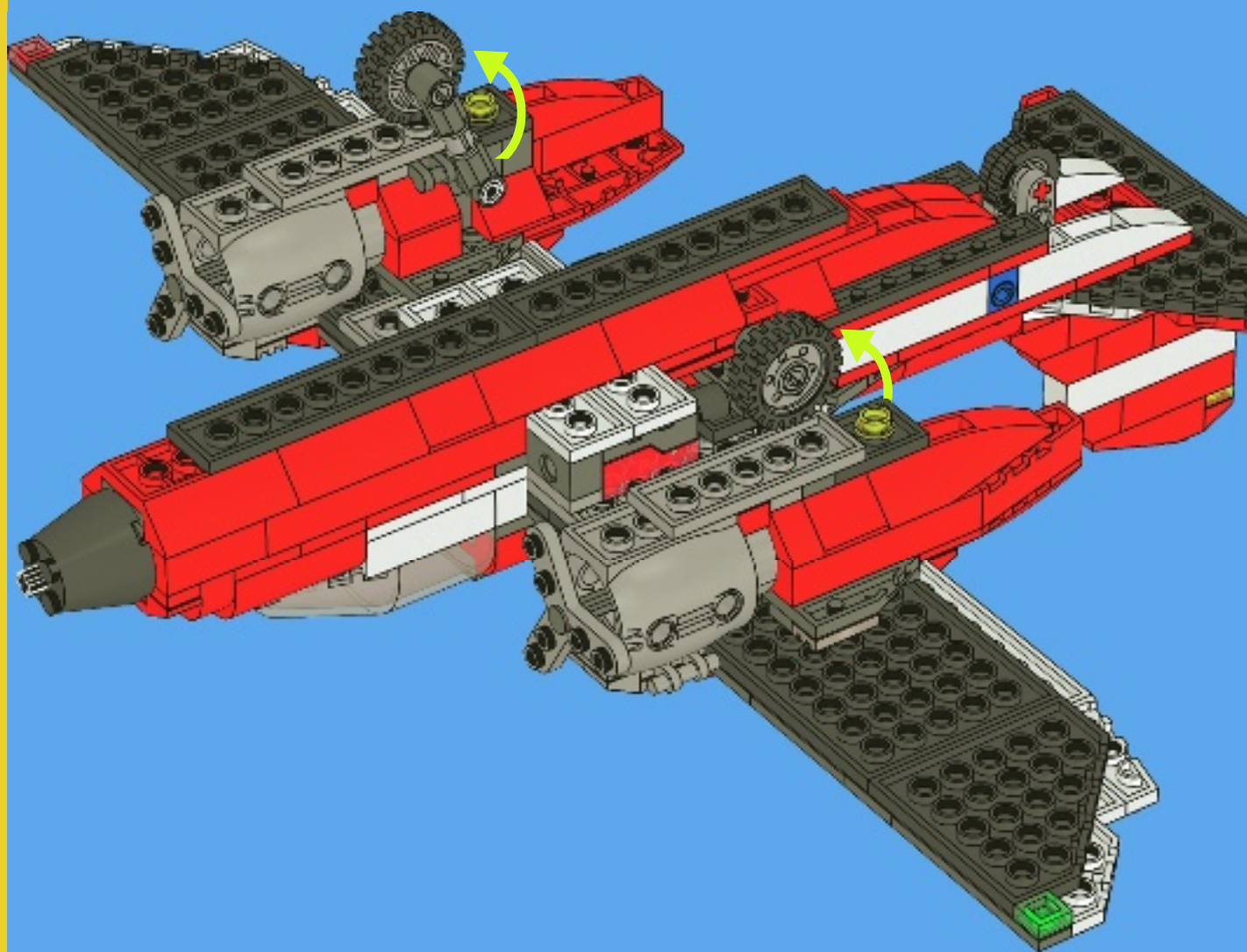
6



43



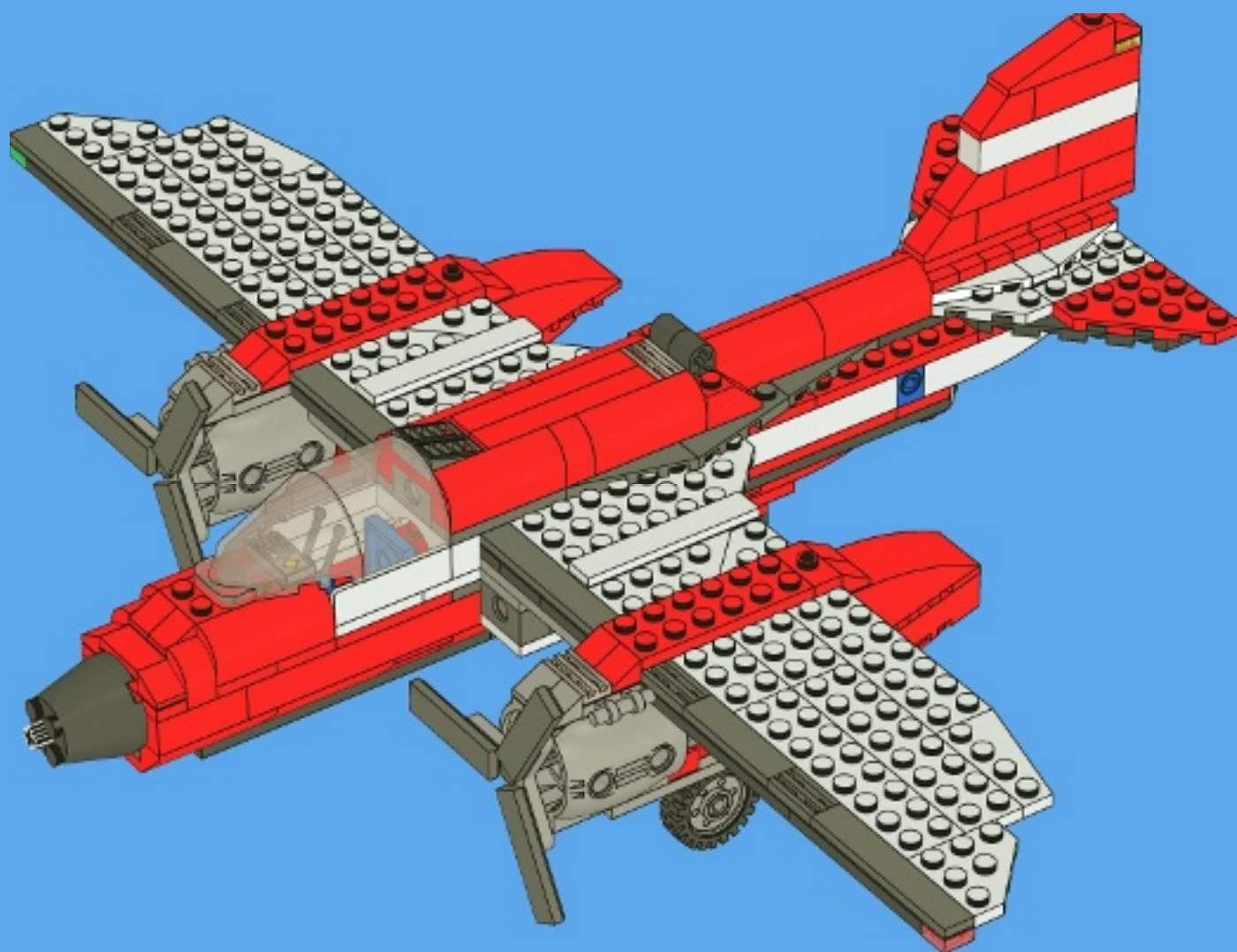
44





6x

# 45



3x  
300401



5x  
300901



2x  
300801



2x  
4143254



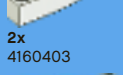
2x  
4504369



2x  
365901



3x  
4518992



2x  
4160403



1x  
4179869



5x  
307001



4x  
362301



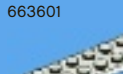
4x  
302101



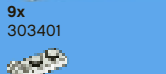
8x  
371001



3x  
302001



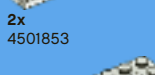
2x  
663601



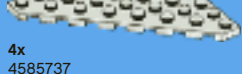
9x  
303401



4x  
4515364



2x  
4501853



4x  
4585737



1x  
4161326



1x  
4160857



2x  
4238793



6x  
245001



2x  
623101



2x  
486501



2x  
4173477



2x  
4259940



2x  
300521



4x  
300421



3x  
362221



3x  
301021



6x  
4181138



2x  
300821



1x  
4160328



1x  
4160346



30x  
4504379



2x  
366521



8x  
4121934



2x  
303921



11x  
366021



1x  
4515360



4x  
485421



4x  
4550322



4x  
609121



6x  
4585963



6x  
4116617



2x  
4160406



1x  
4544431



1x  
4544432



2x  
4568967



4x  
306921



2x  
306821



8x  
242021



4x  
302121



6x  
243121



6x  
371021



8x  
302021



4x  
4113858



5x  
379521



3x  
303221



2x  
447721



10x  
379421



2x  
4565431



2x  
4178728



3x  
4142865



12x  
4121715



1x  
370526



1x  
394226



1x  
4500978



4x  
4495935



2x  
411998



2x  
411998



1x  
4295400



6x  
244426



1x  
4515290



2x  
4541455



4x  
4515185



3x  
4120017



5x  
302126



4x  
366626



1x  
4243819



2x  
379526



8x  
4106977



2x  
395826



4x  
447726



2x  
383226



2x  
302826



2x  
302826

4

12x  
4211094

8x  
4211001

9x  
4211053

4x  
4210651

2x  
4210998

2x  
4211119

4x  
4210631

2x  
4521187

4x  
4579354

3x  
4278274

2x  
4210782

2x  
4210788

2x  
4210788

1x  
4290149

1x  
4290150

3x  
4211098

10x  
4211111

2x  
4540386

2x  
4500975

4x  
4210719

1x  
4221879

2x  
4210980

2x  
4210749

4x  
4210658

2x  
4560177

4x  
4561036

2x  
4521572

2x  
4581452

1x  
4233484

2x  
4173666

2x  
4211815

1x  
4211639

4x  
4211452

2x  
4514846

1x  
4293831

4x  
4211660

4x  
4211412

4x  
4521921

10x  
4211398

2x  
4558169

2x  
4211632

2x  
4499259

2x  
4211767

4x  
4211574

1x  
4512360

2x  
4262978

2x  
4560175

2x  
4211622

1x  
4211758

2x  
4211807

3x  
4211387

1x  
4211795

2x  
4186017

4x  
4234365

2x  
4119014

2x  
4500613

2x  
395623

2x  
4296152

2x  
4143005

8x  
4206482

4x  
4514553

6x  
4249040

2x  
3006840

2x  
4143346

3x  
3000841

2x  
4294909

4x  
3000844

4x  
3005744

2x  
3006347

1x  
4217436

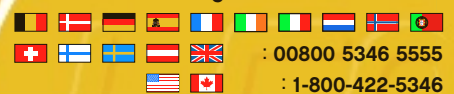
Customer Service

Kundenservice

Service Consommateurs

Servicio Al Consumidor

www.lego.com/service or dial



: 00800 5346 5555

: 1-800-422-5346





# CREATOR



5893







# CREATOR



# 3 IN 1

## Upload your own model

LEGO® Creator gives you instructions for 3 great models in every box!

What can you create? Make your own model and upload it to the online Creator gallery. Check out all of the Creator models and downloads on our cool site.

You can also ask a designer a question and find out what's going on in the Creator blog. Check it out at [www.creator.LEGO.com](http://www.creator.LEGO.com).

### Lade dein eigenes Modell hoch

Bei LEGO® Creator findest du in jedem Set Anleitungen für drei tolle Modelle! Probiere doch einfach alle aus oder baue dein eigenes Modell und zeige es deinen Freunden in der Online Creator Galerie. Auf der LEGO® Creator Seite findest du alle Modelle und viele tolle Downloads. Du kannst sogar einem Designer Fragen stellen und lesen, was unsere Designer schon alles im Creator Blog geschrieben haben. Gehe online unter [www.creator.LEGO.com](http://www.creator.LEGO.com).

### Télécharge ton propre modèle

Chaque boîte LEGO® Creator contient des instructions de montage pour construire 3 modèles passionnants! Tu as construit un super modèle que tu souhaites montrer? Télécharge et expose ta propre construction dans la galerie en ligne du site Creator. Va vite découvrir tous les modèles Creator et les super fonds d'écran à télécharger sur le site [www.creator.LEGO.com](http://www.creator.LEGO.com). Tu peux même poser des questions aux concepteurs et surfer sur le blog Creator.

### Envía tu propio modelo

¡LEGO® Creator contiene instrucciones para 3 fantásticos modelos en cada caja! ¿Qué quieres crear? Crea tus propios modelos y envíalos a la galería en línea de Creator. Ven a ver todos los modelos y descargas Creator en nuestro sitio web. También podrás hacer preguntas a un diseñador e investigar las últimas novedades en el blog de Creator. Compruébalo en [www.creator.LEGO.com](http://www.creator.LEGO.com).

### Faz o upload do teu modelo

LEGO® Creator dá-te instruções para 3 fabulosos modelos em cada caixa! O que podes criar? Constrói o teu próprio modelo e faz o upload do mesmo para a galeria online Creator. Consulta todos os modelos Creator e possibilidades de download no nosso super-fantástico site. Também podes colocar uma questão a um designer e descobrir o que se passa no blog Creator. Vai já a [www.creator.LEGO.com](http://www.creator.LEGO.com).

### Tedd fel a netre saját modelledet

Minden doboz LEGO® Creator-ban 3 remek modell összerakási útmutatóját találod! Mit fogsz építeni? Készítsd el saját ötleteidet és töltsd fel a Creator galériába. Itt megnézheted mások alkotásait és érdekes, izgalmas dolgokat is letölthetsz magadnak. Kérdéseket tehetsz fel és olvashatsz a Creator blogban a legújabb híreket. Kiklikelj és nézz körül itt: [www.creator.LEGO.com](http://www.creator.LEGO.com).

# [www.Creator.LEGO.com](http://www.Creator.LEGO.com)





# TECHNIC



8052





# WIN!

Go to [www.nielsen.com/LEGO](http://www.nielsen.com/LEGO) to fill out a survey for a chance to win a cool LEGO® Product. No purchase necessary. Open to all residents where not prohibited.

 [www.LEGO.com](http://www.LEGO.com)



## [www.nielsen.com/LEGO](http://www.nielsen.com/LEGO)

### GEWINNE!

Nimm an der Umfrage auf [www.nielsen.com/LEGO](http://www.nielsen.com/LEGO) teil und hab die Chance ein cooles LEGO® Produkt zu gewinnen!

Die Teilnahme am Gewinnspiel führt zu keinerlei Kaufverpflichtungen. Teilnahme in allen nicht ausgeschlossenen Ländern möglich.

4629896

### WIN!

Ga naar [www.nielsen.com/LEGO](http://www.nielsen.com/LEGO), vul een enquêteformulier in en maak kans op een cool LEGO® product.

Geen aankoopverplichting. Iedereen mag deelnemen, uitgezonderd ingezetenden van landen waar een enquêteverbod geldt.

### GAGNE !

Visite [www.nielsen.com/LEGO](http://www.nielsen.com/LEGO) pour répondre à un questionnaire et avoir une chance de gagner un produit LEGO® très cool !

Aucune obligation d'achat. Ouvert à tous les résidents des pays autorisés.

### 当てよう!

[www.nielsen.com/LEGO](http://www.nielsen.com/LEGO)にアクセスして、アンケートにご記入ください。当選者にはレゴ®製品を差し上げます。

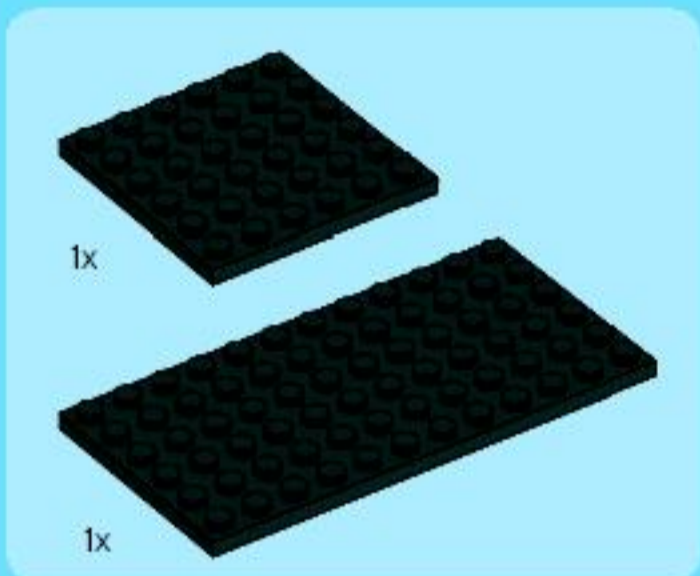
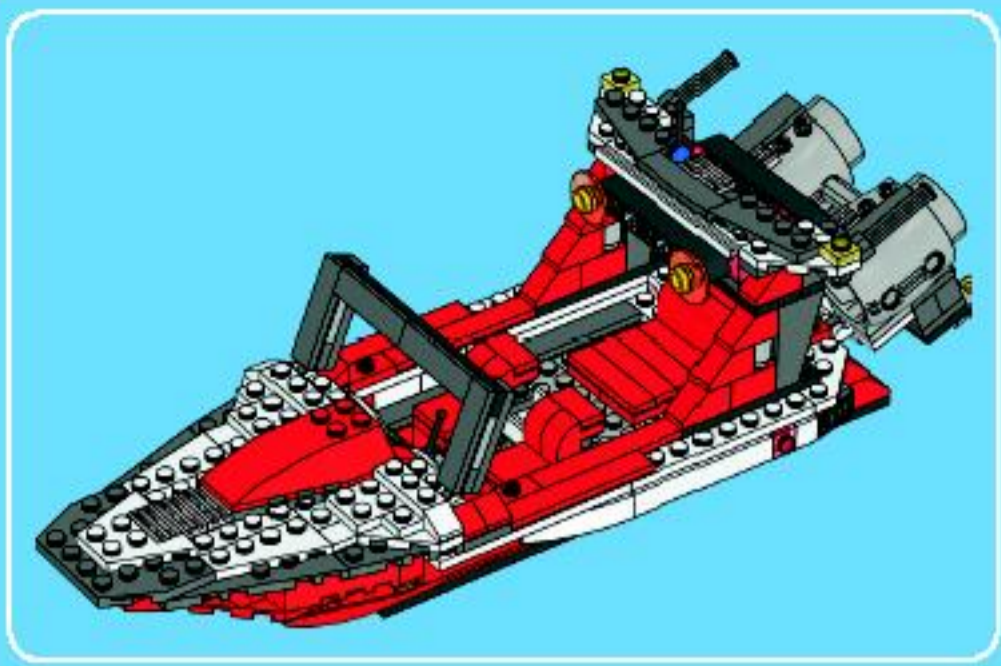
お買い上げの必要はありません。禁止されていない限り、すべての皆様にご利用いただけます。



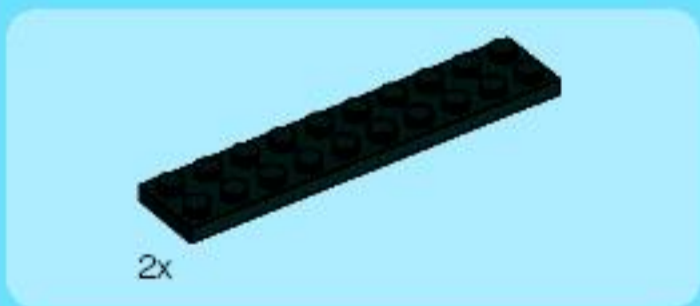
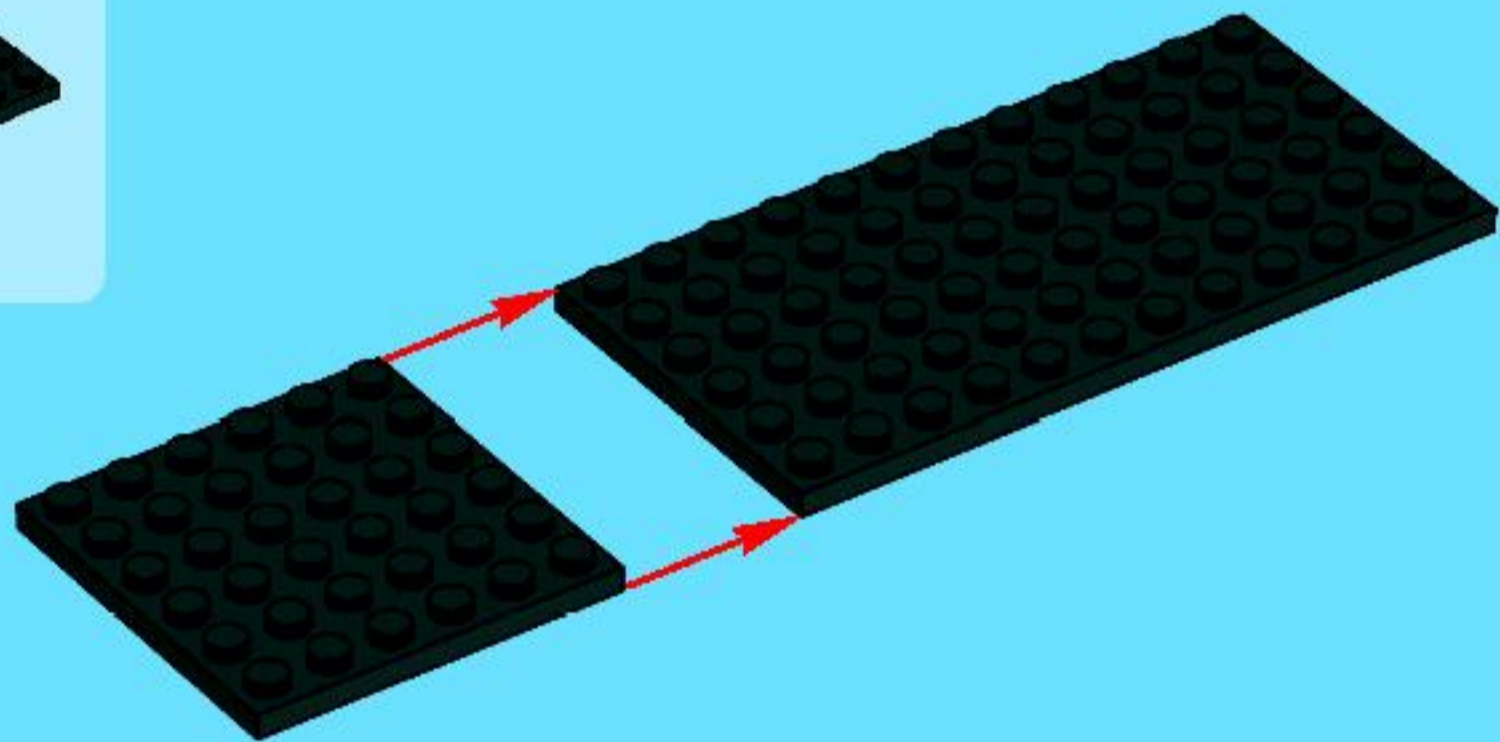
# CREATOR

5892

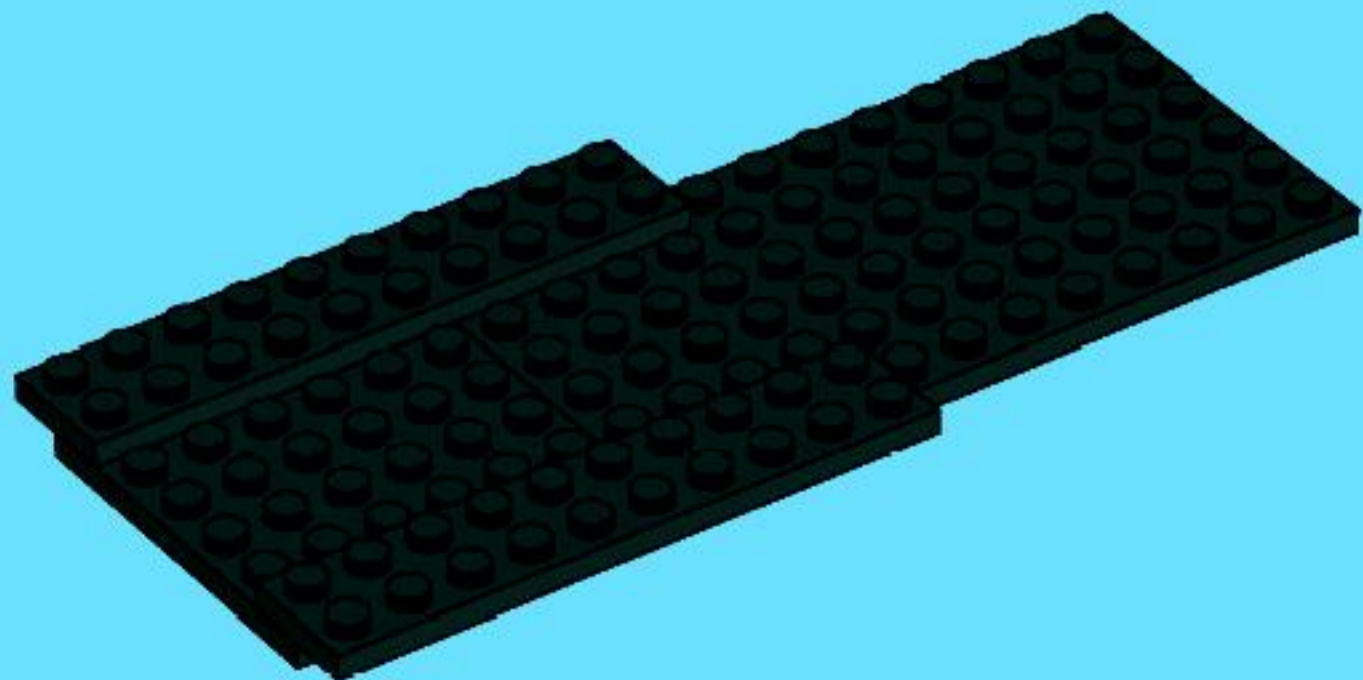




1



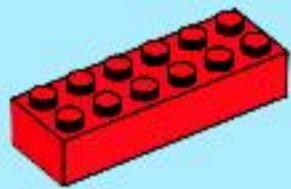
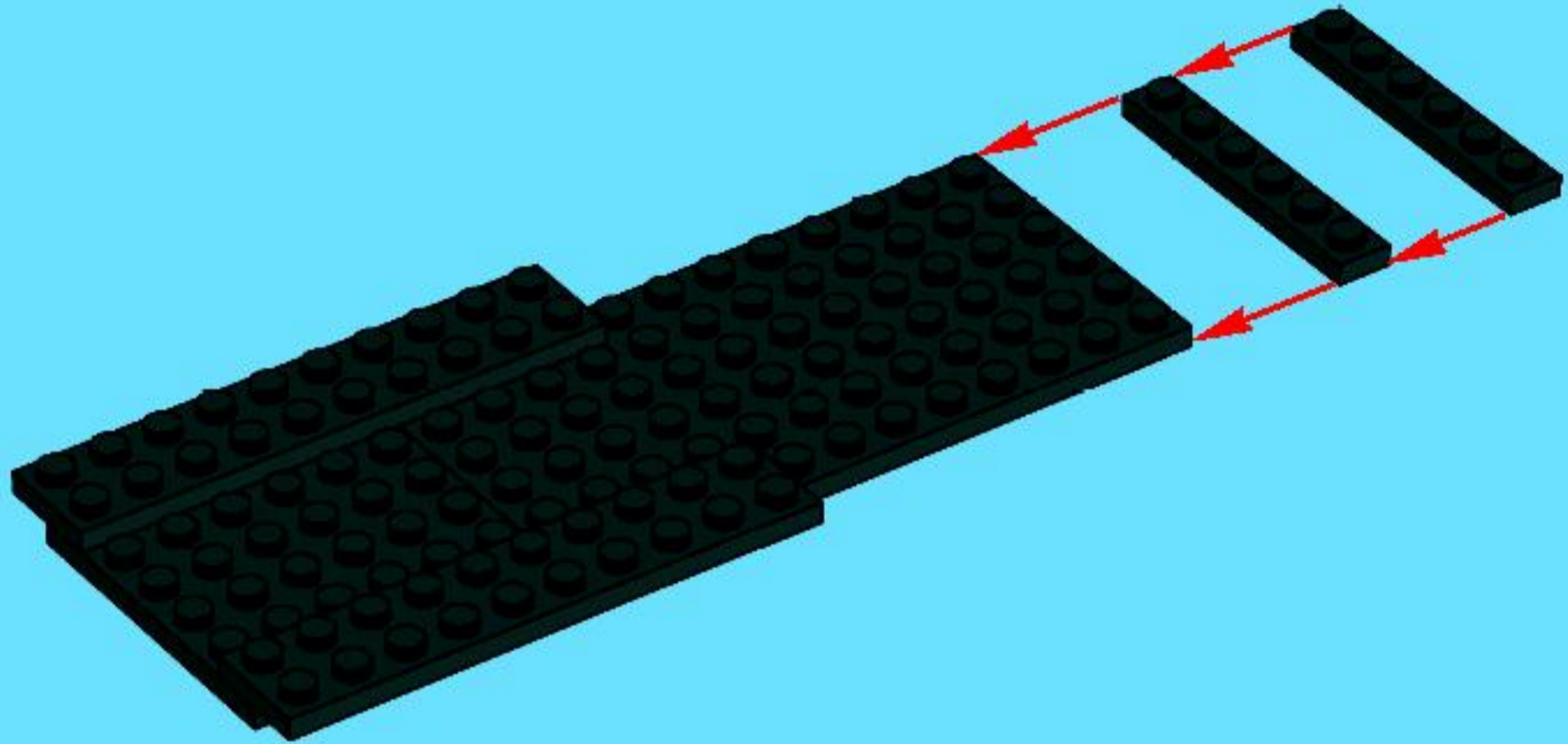
2





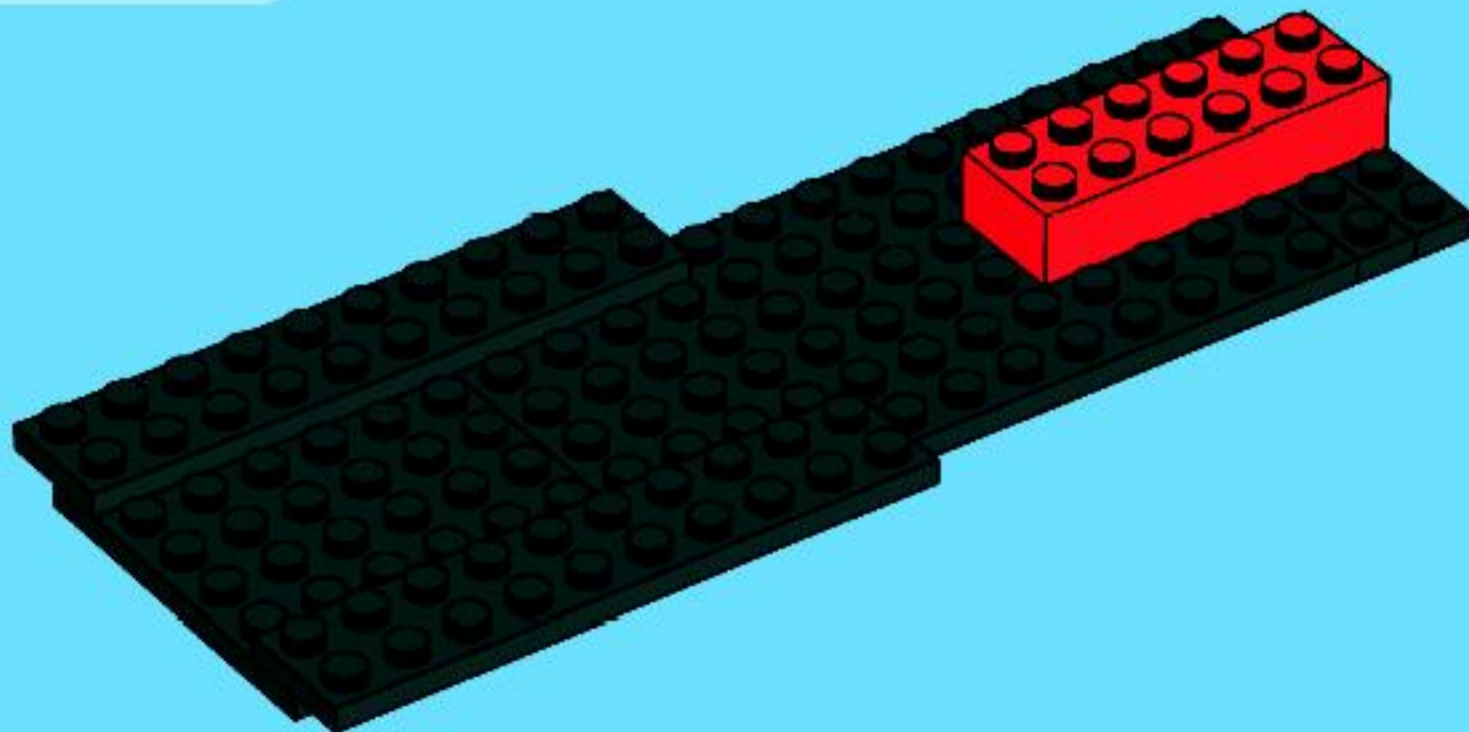
2x

3



1x

4



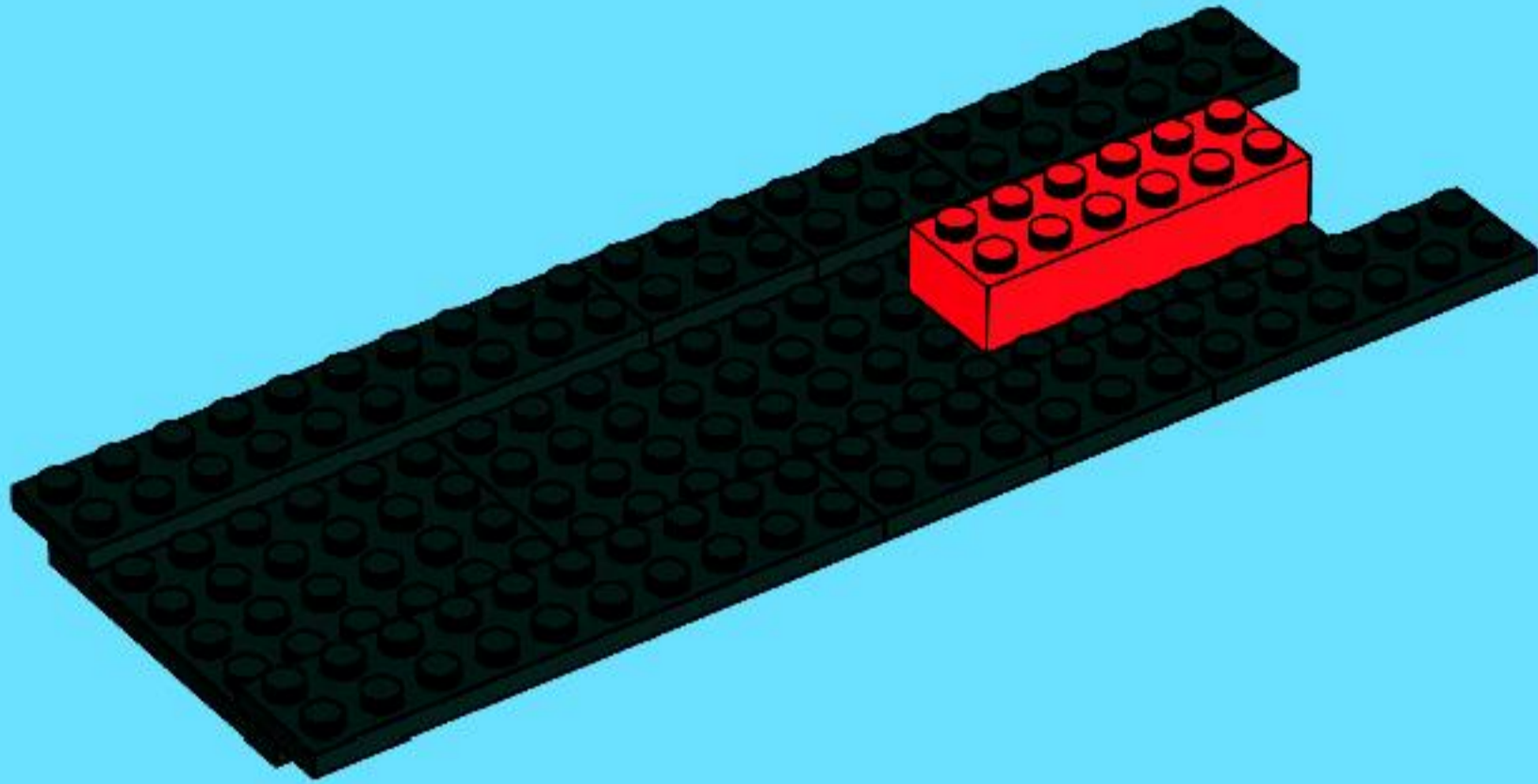


4x



2x

# 5

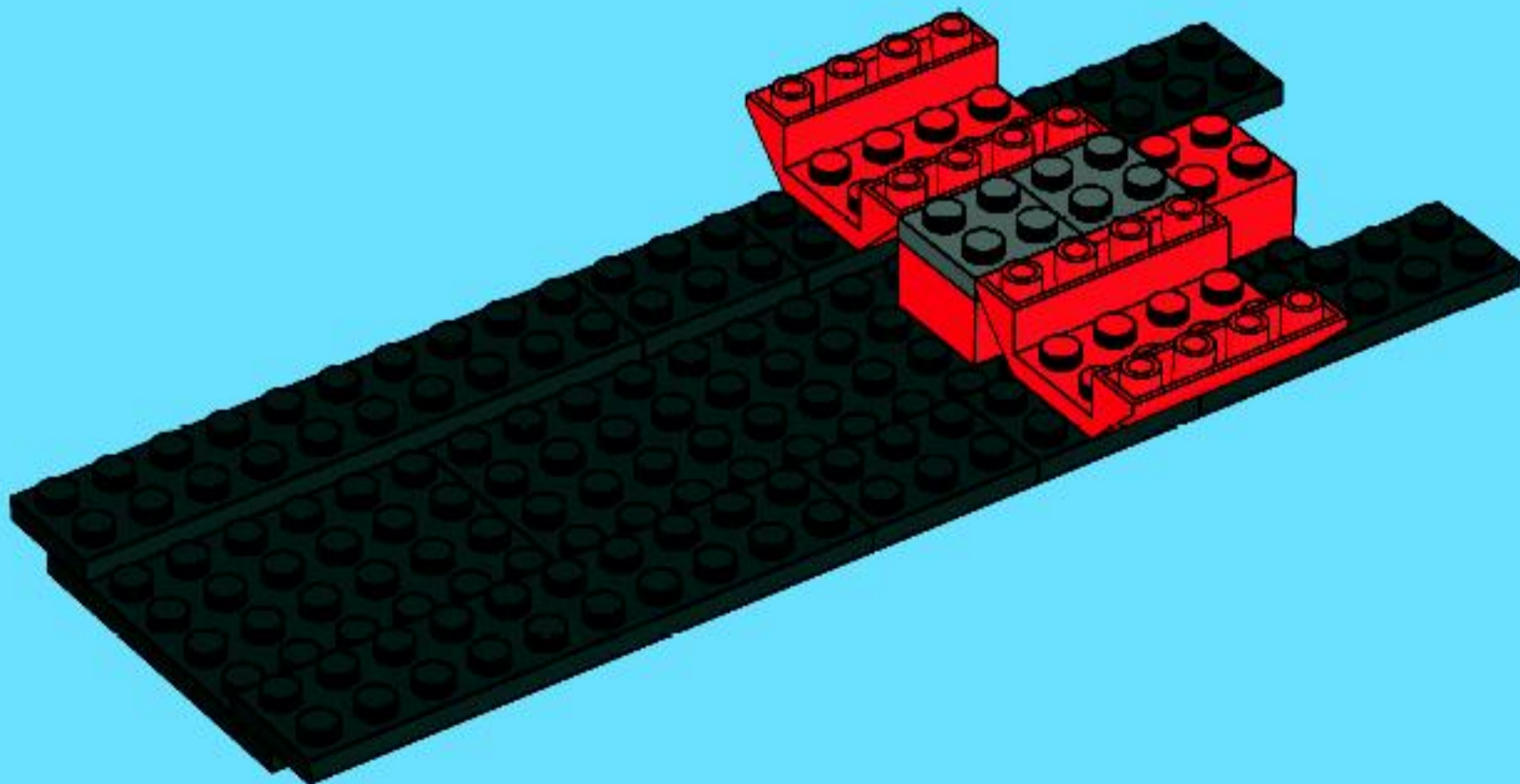


2x



2x

# 6







2x

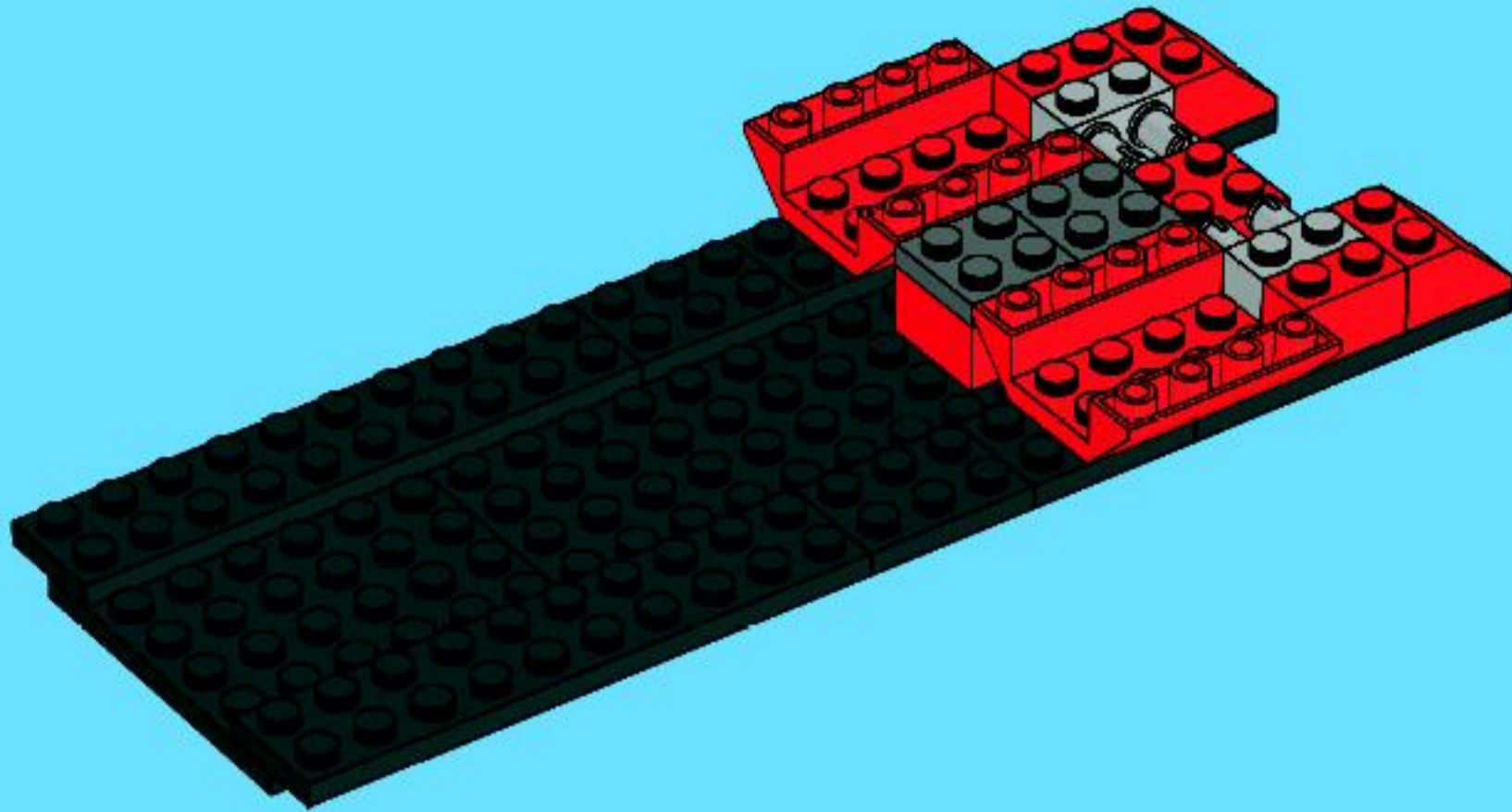


2x

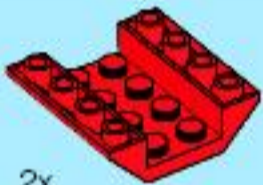


2x

# 7

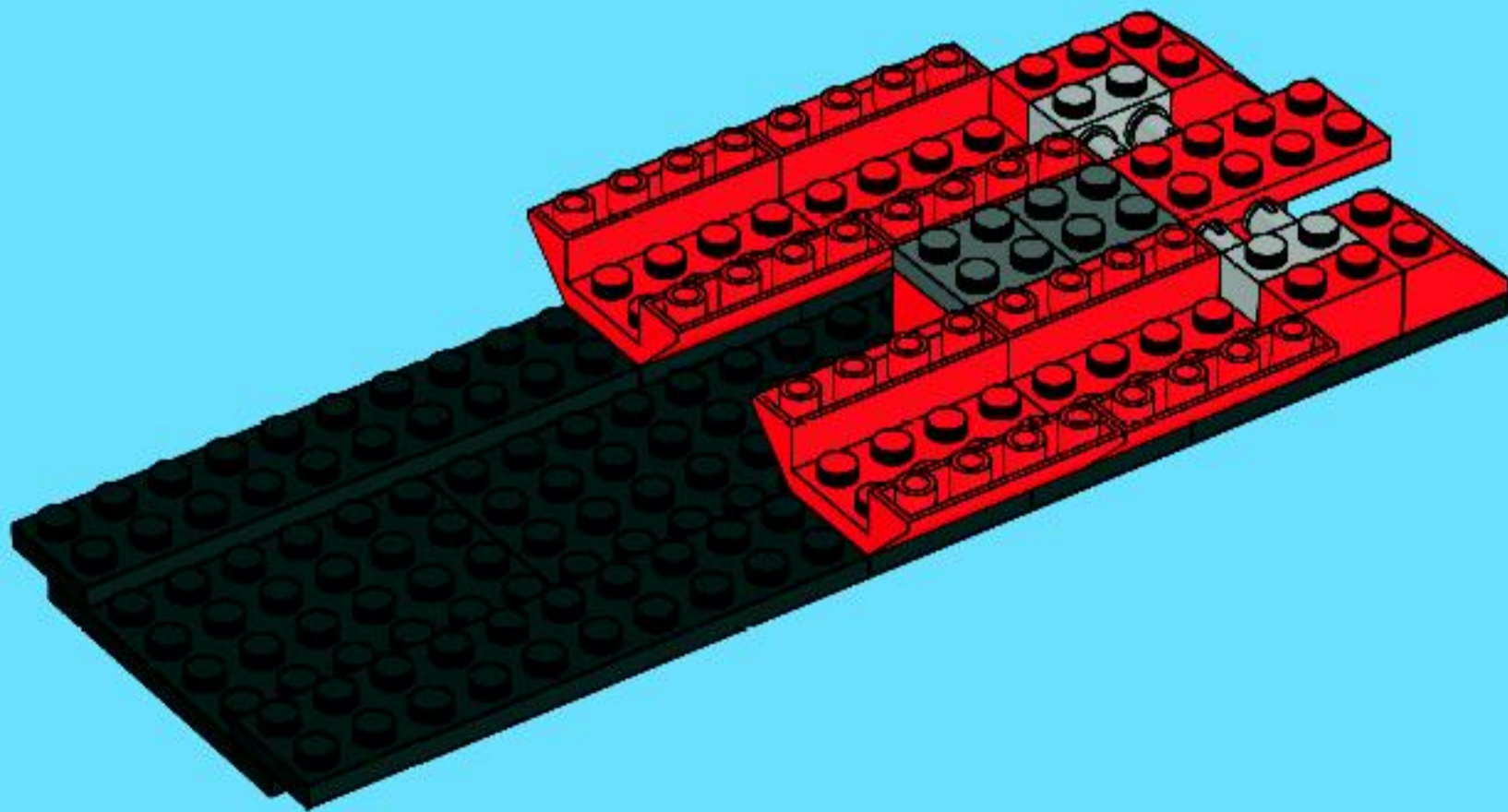


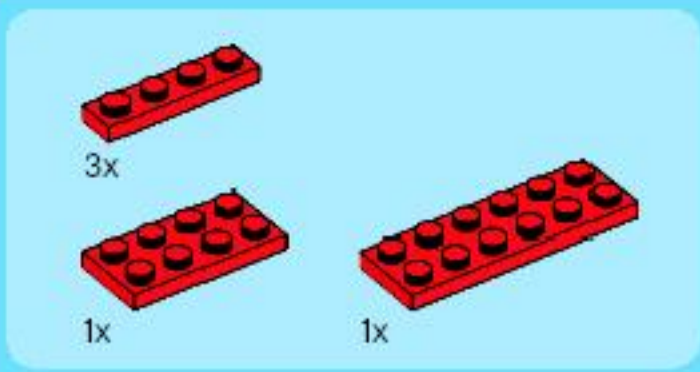
1x



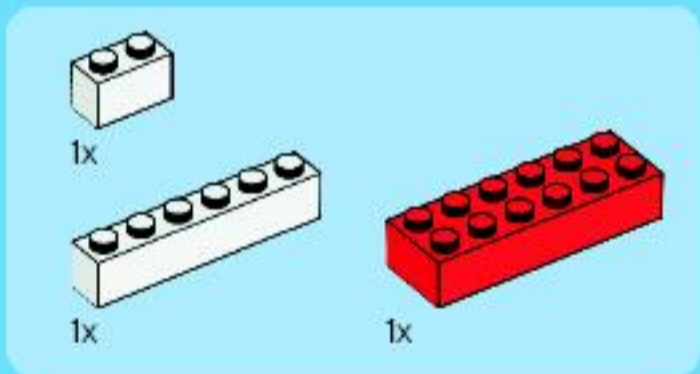
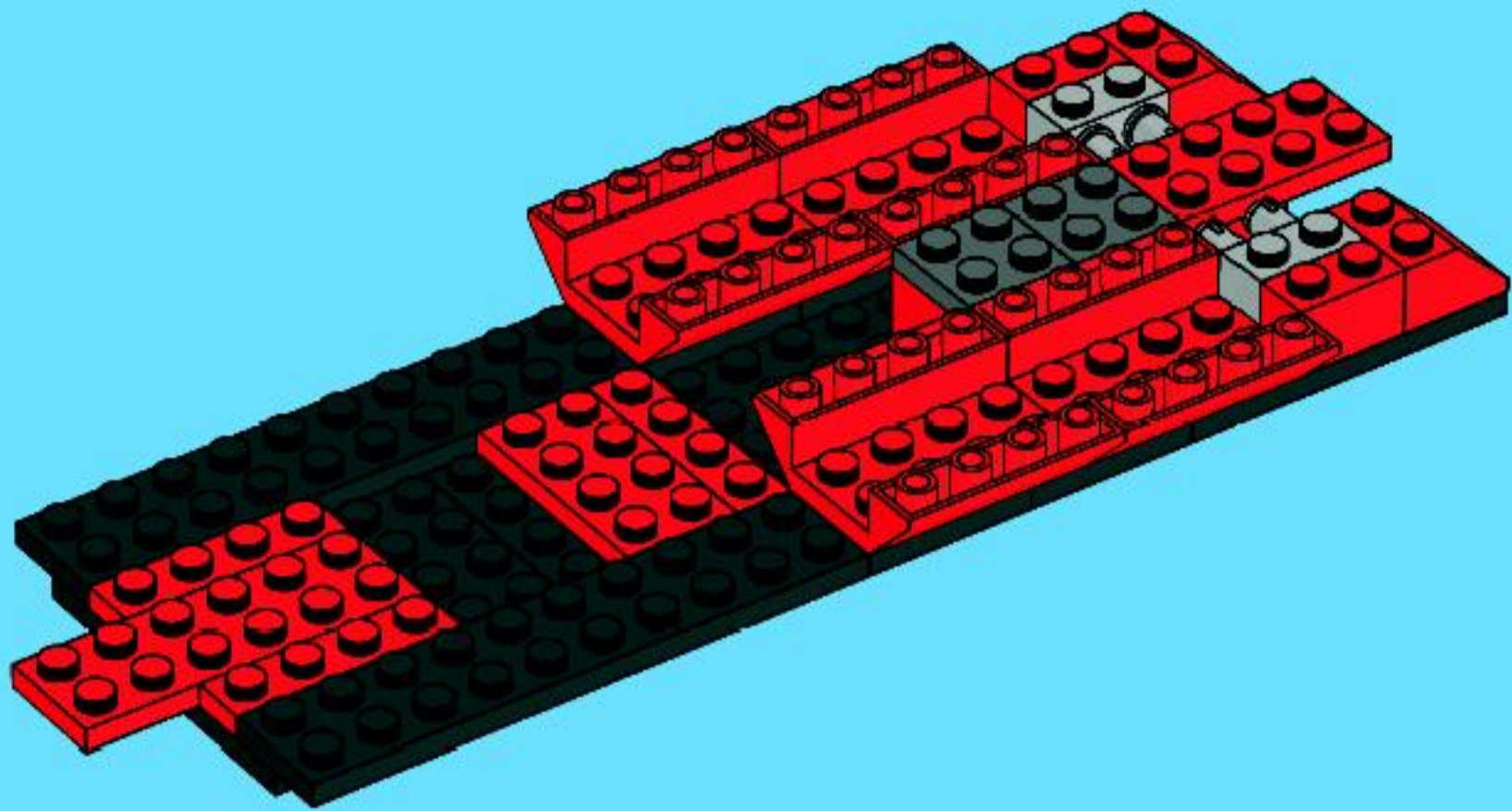
2x

# 8

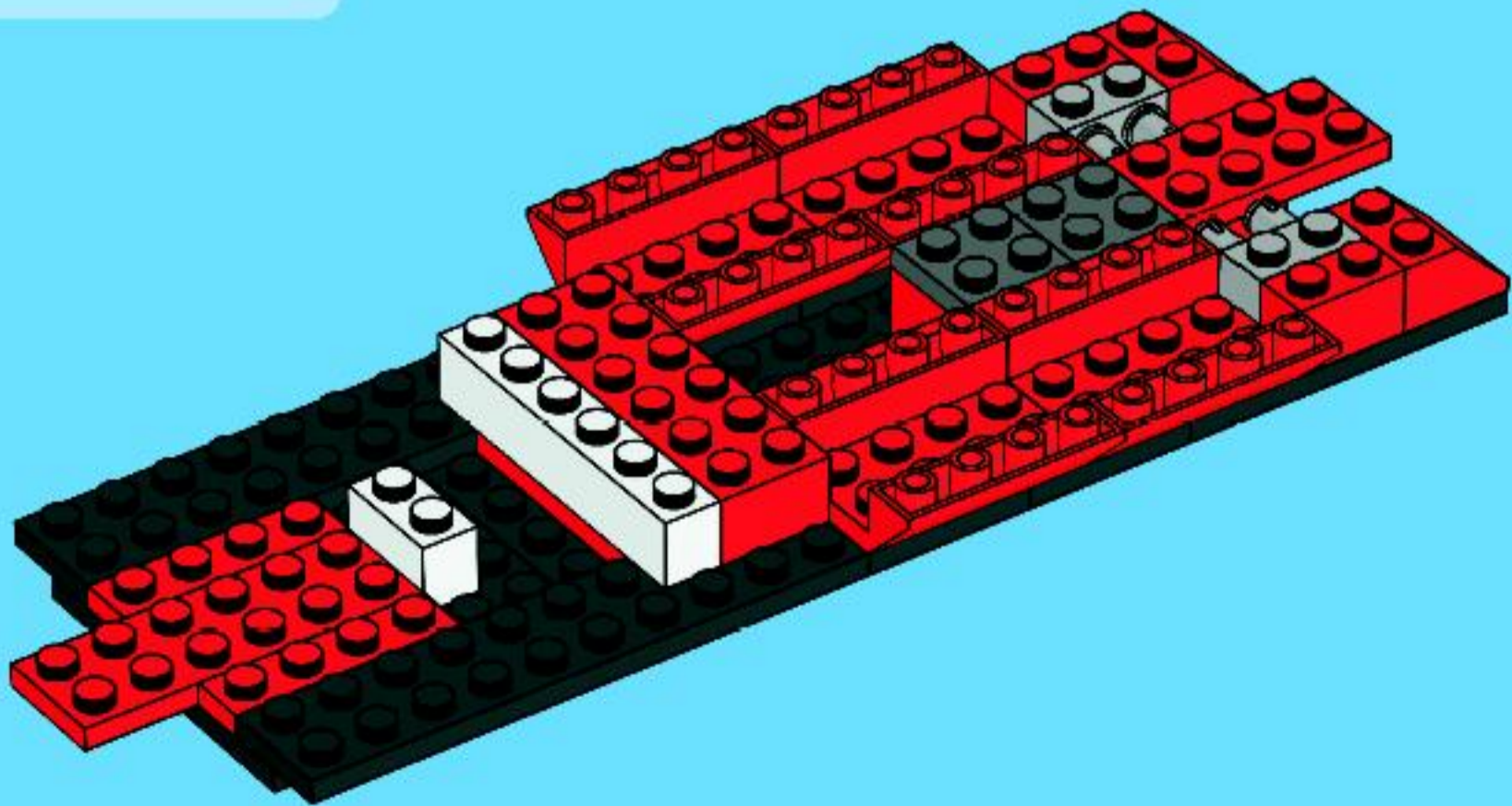




9

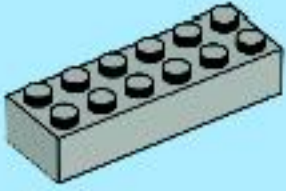


10



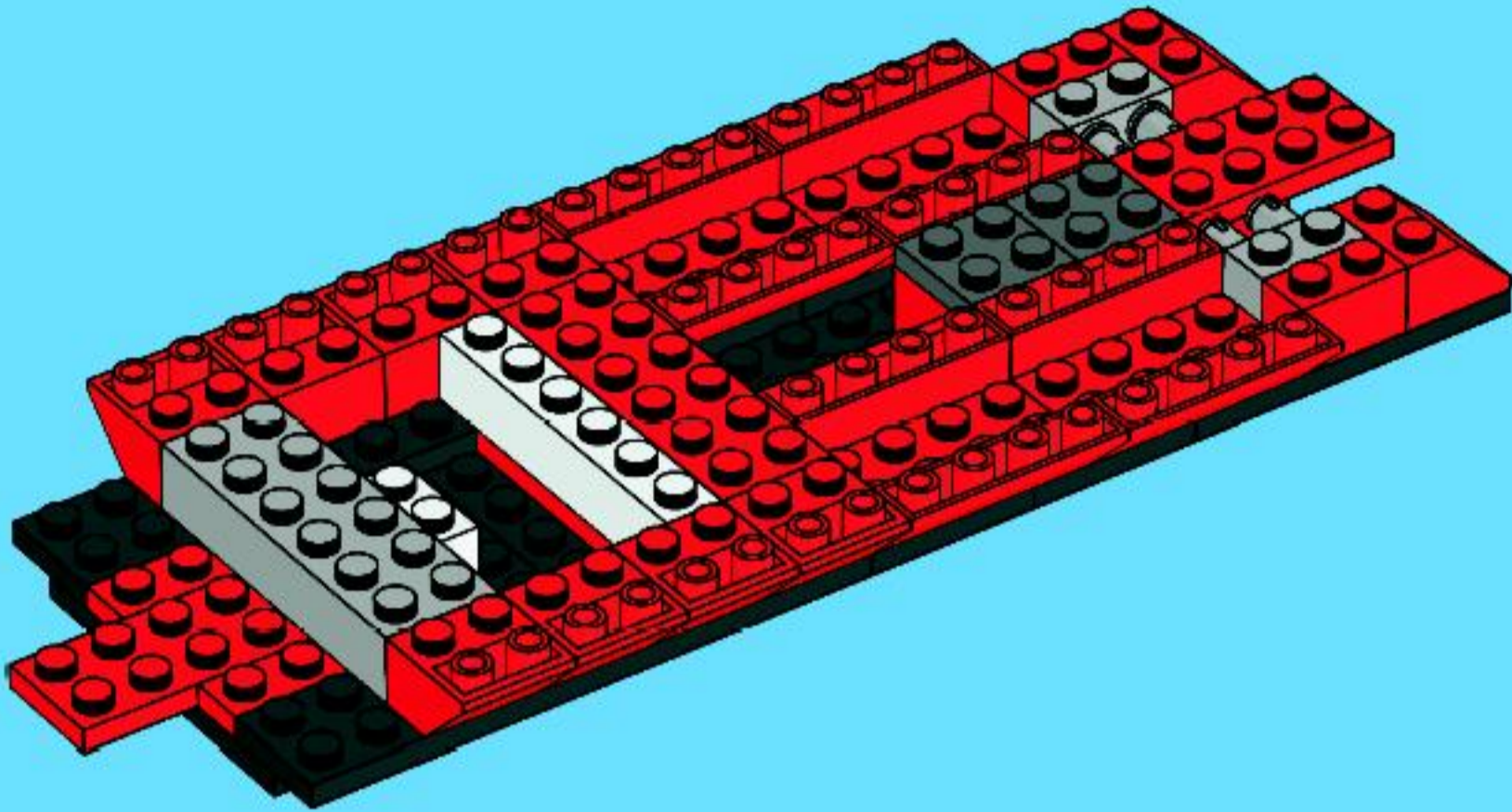


8x



1x

# 11



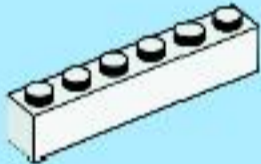
1x



1x

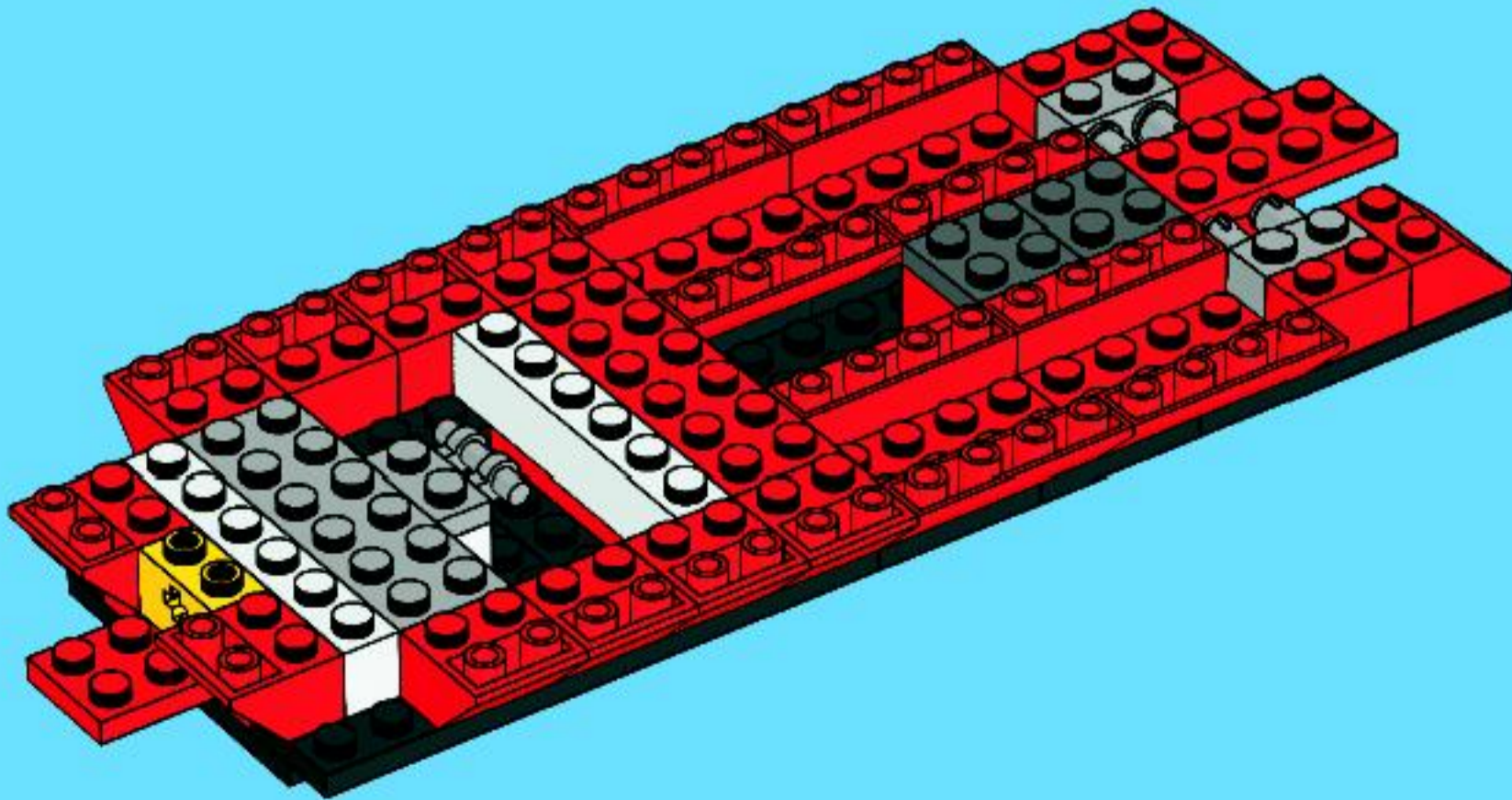


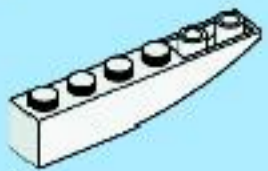
2x



1x

# 12





2x

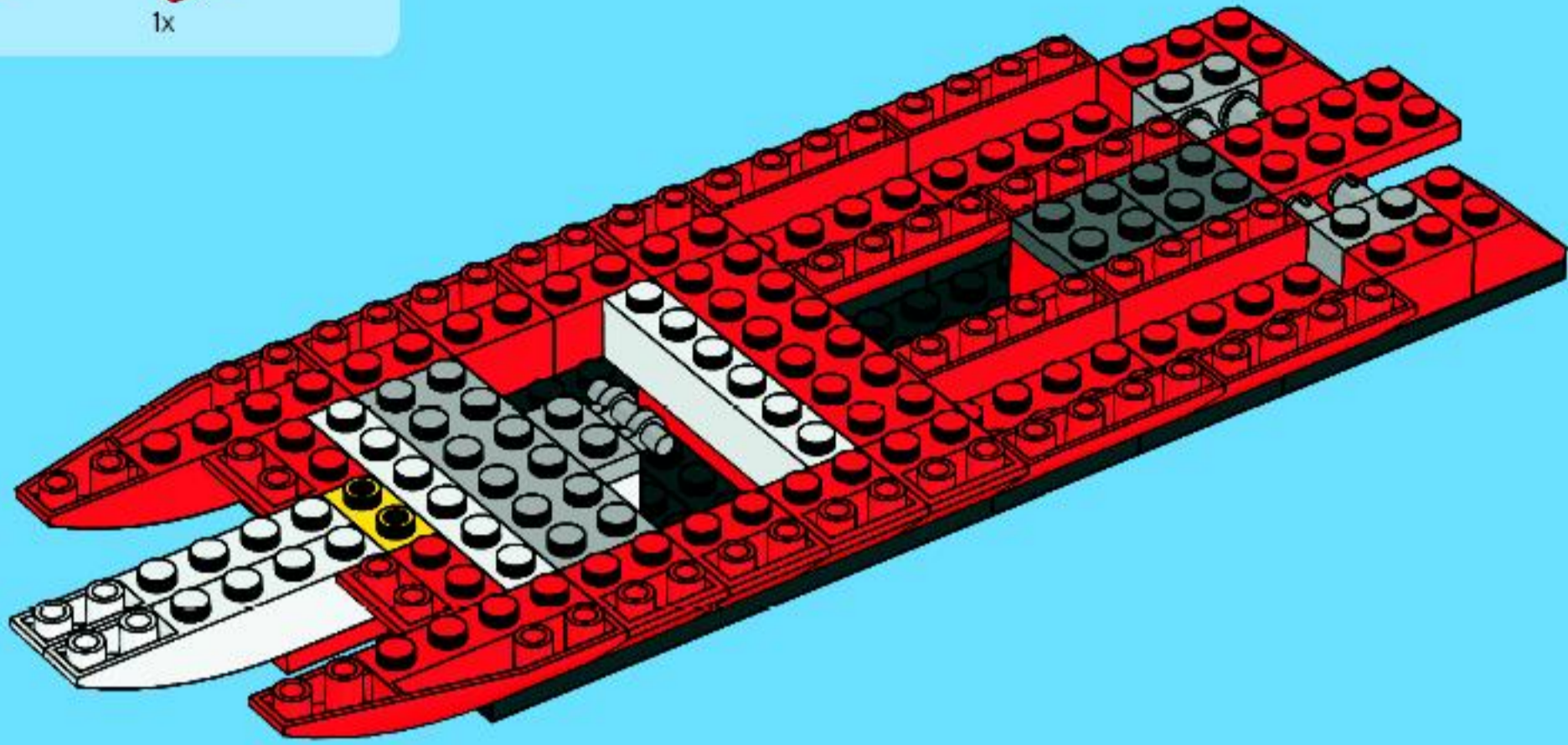


1x

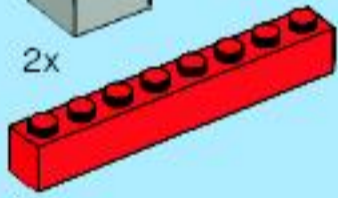


1x

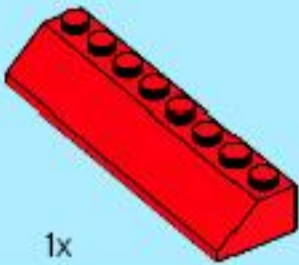
# 13



2x

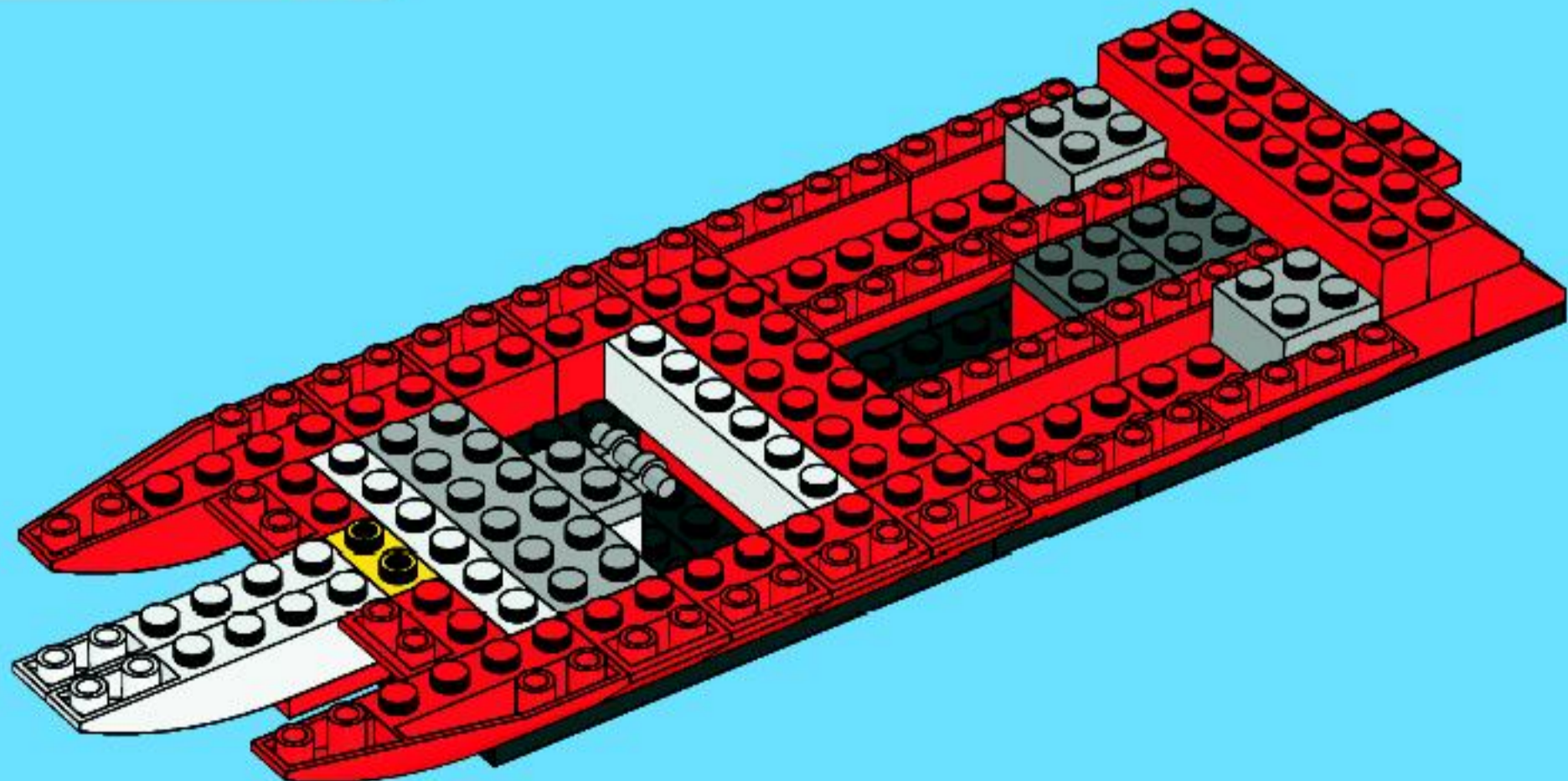


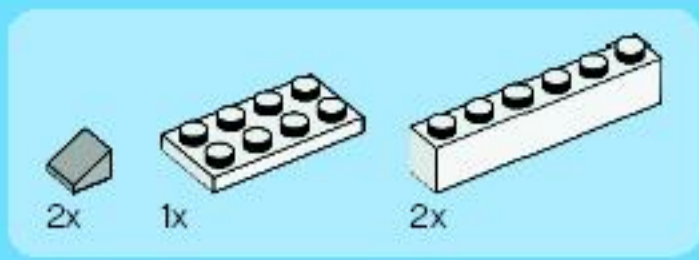
1x



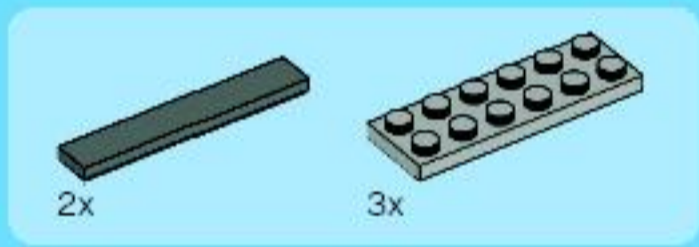
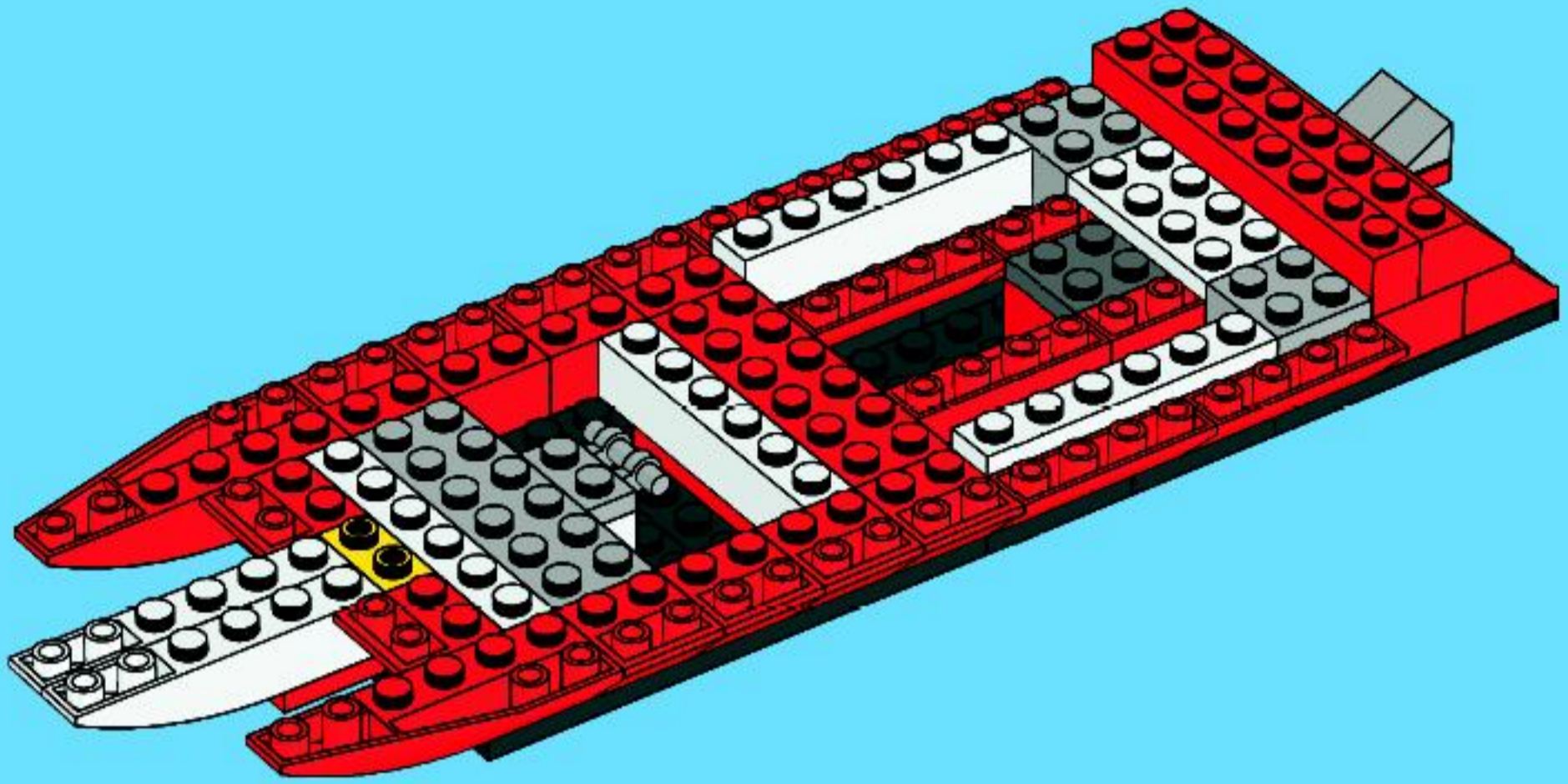
1x

# 14

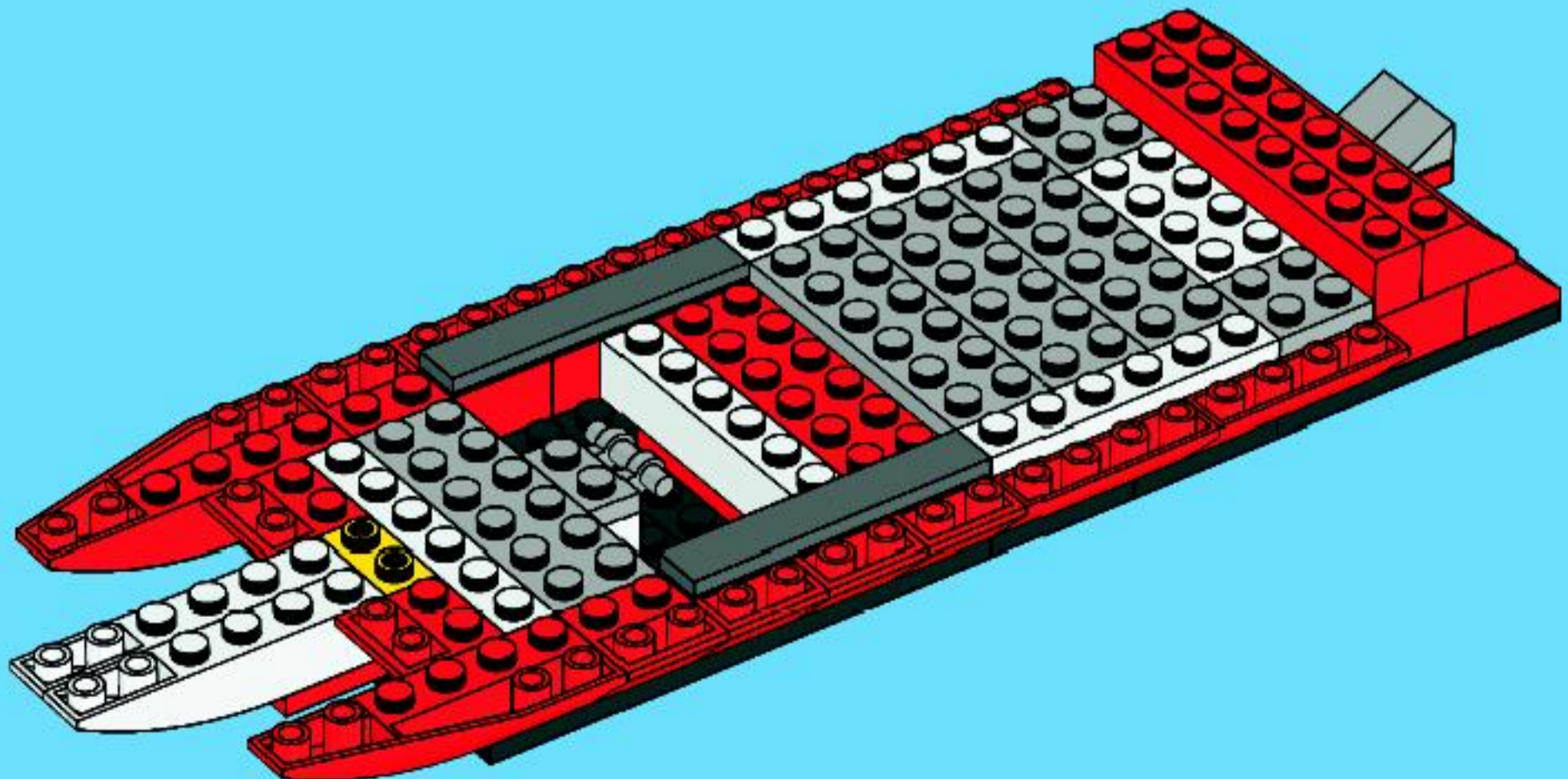




15

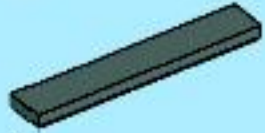


16

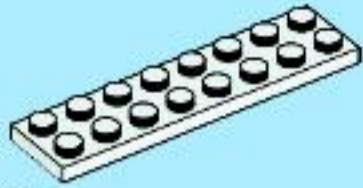




2x

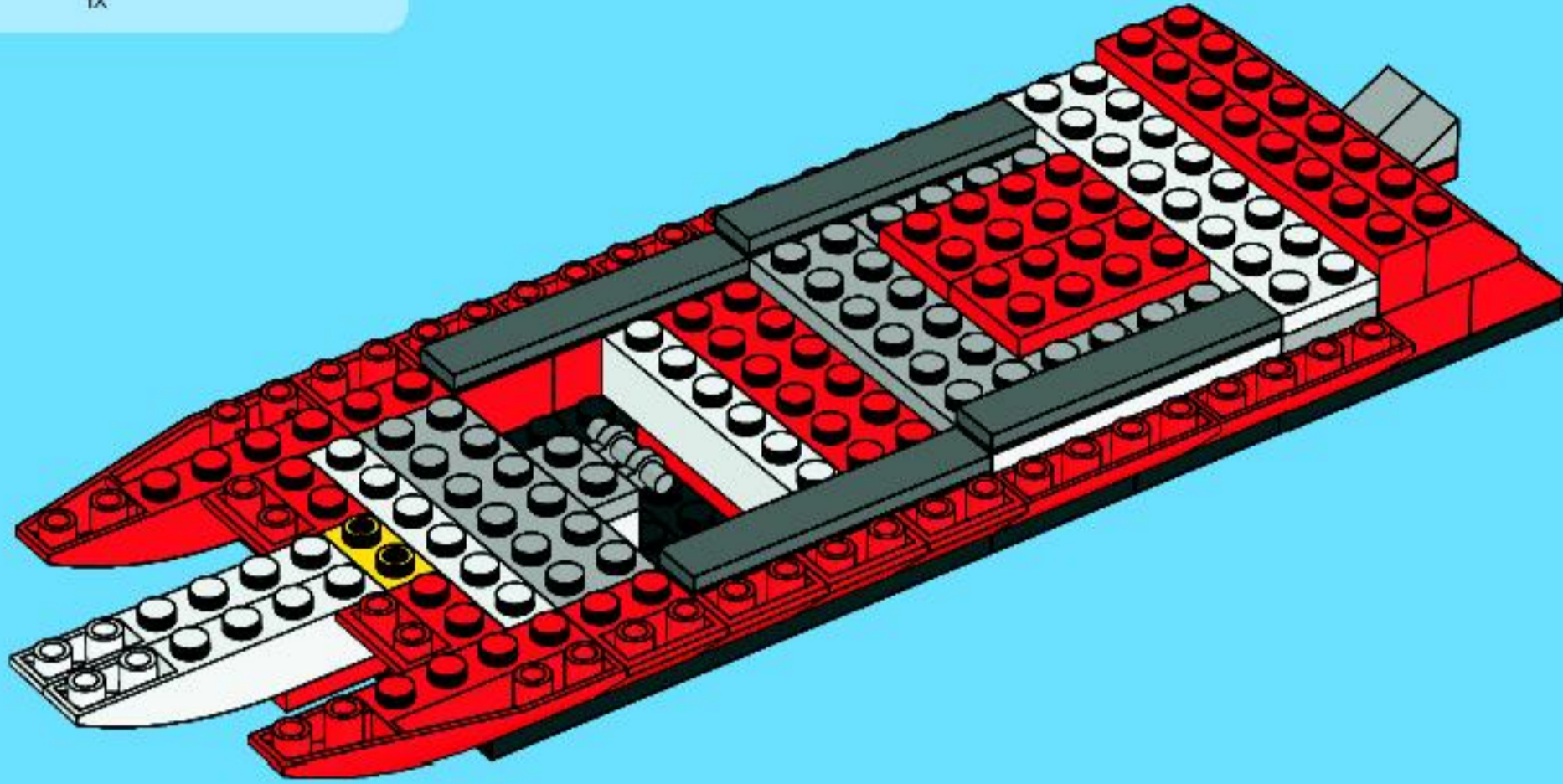


2x



1x

# 17



1x



4x



1x



2x



1x

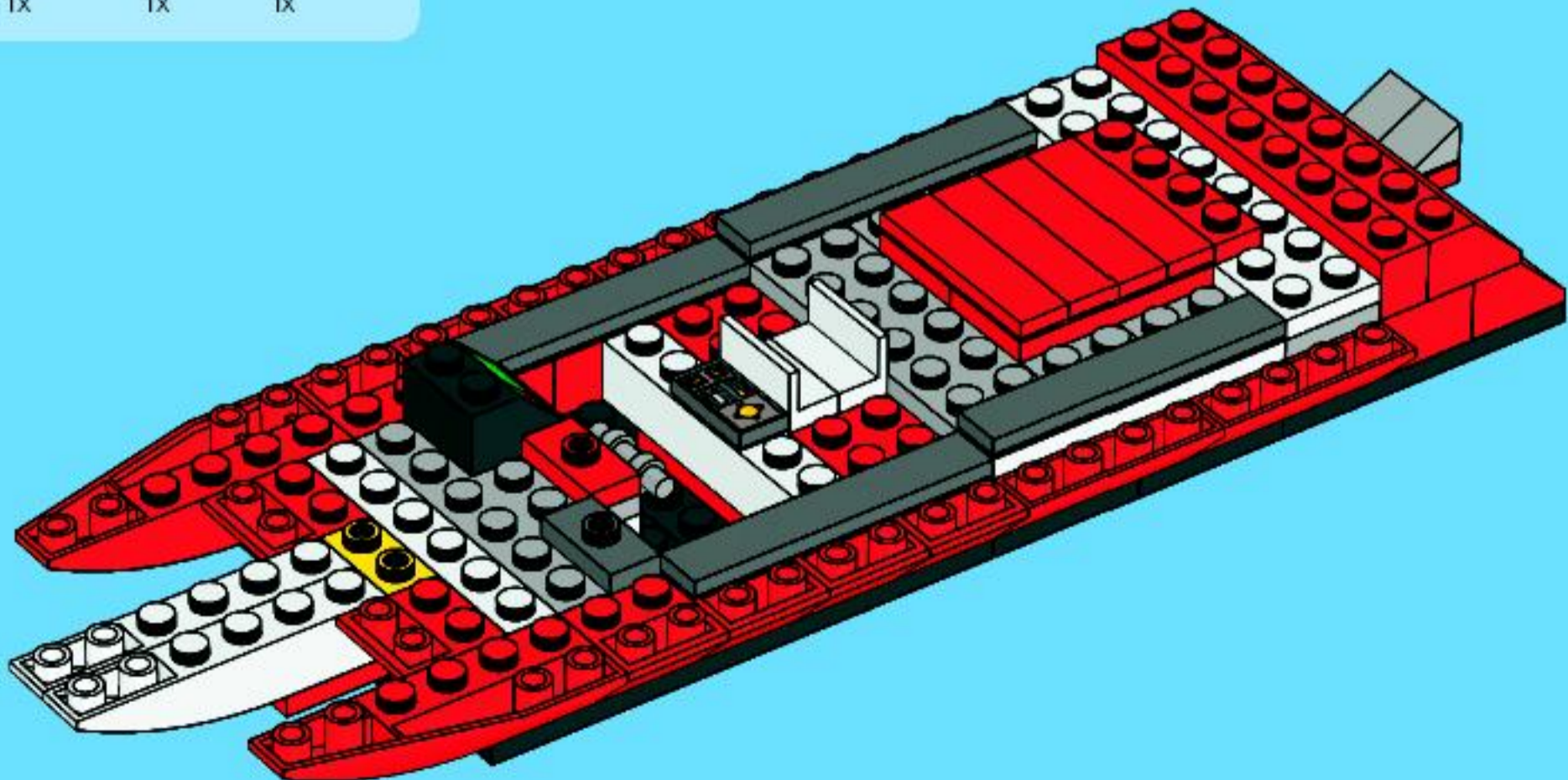


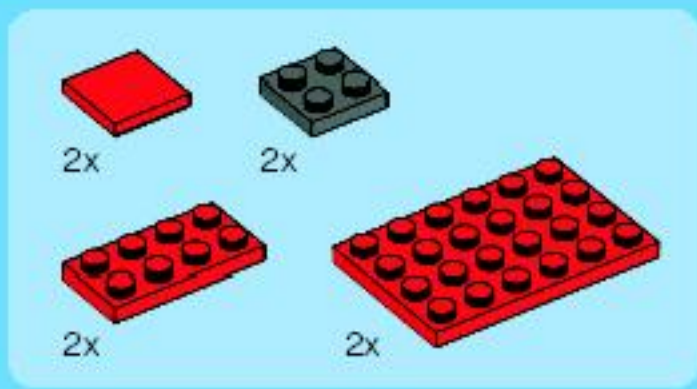
1x



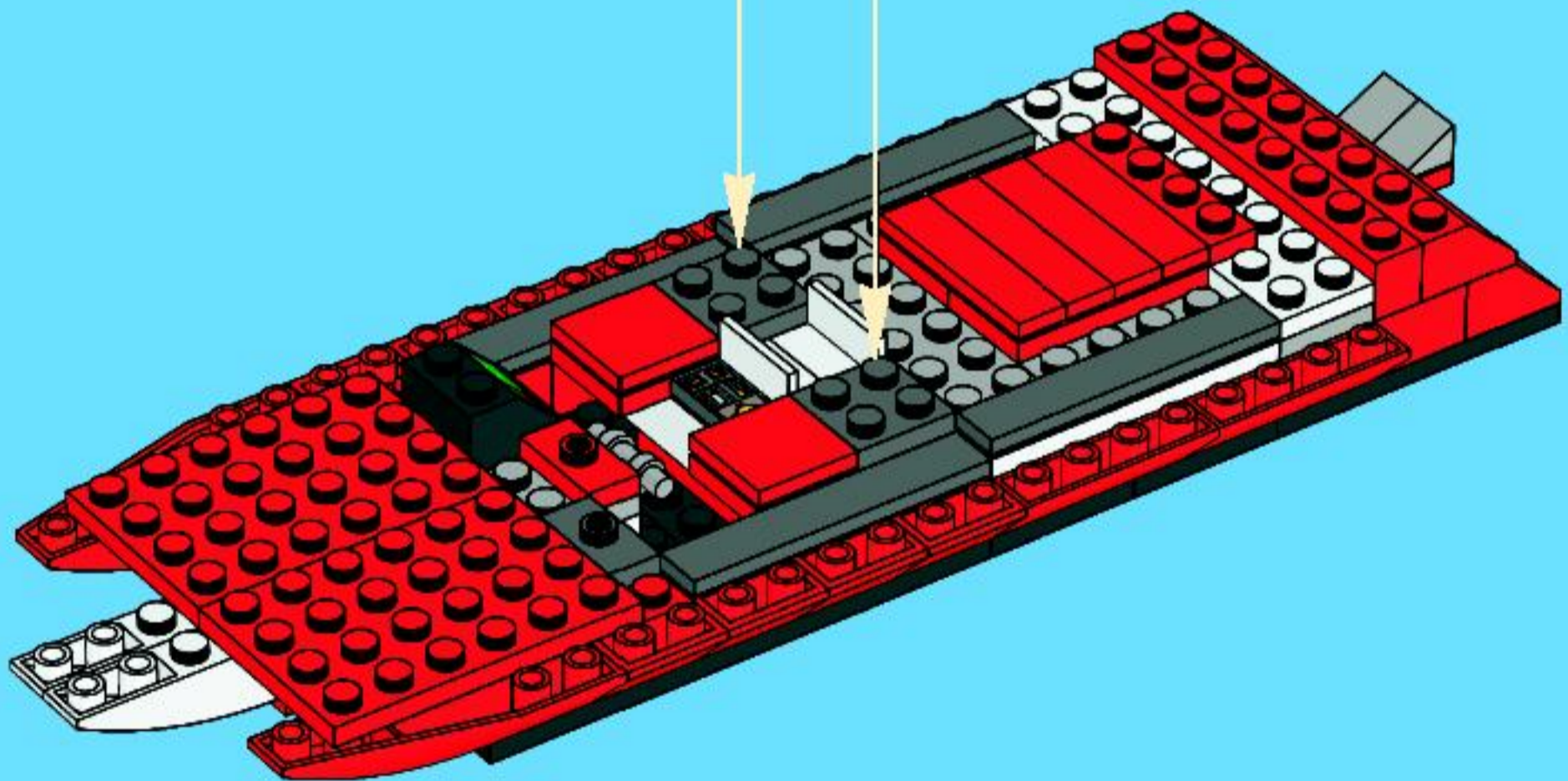
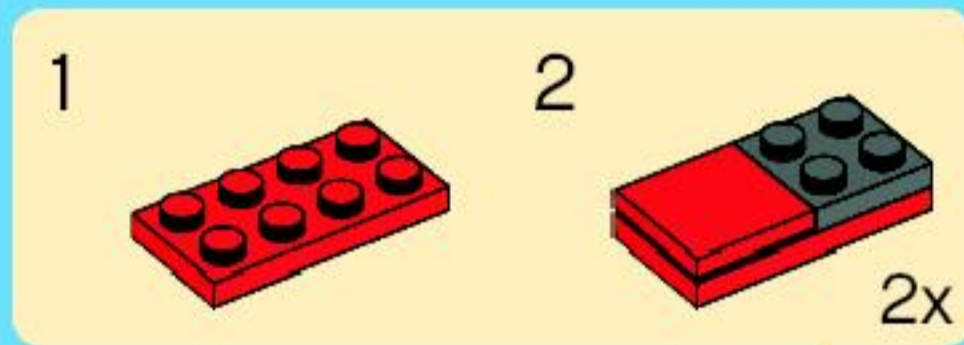
1x

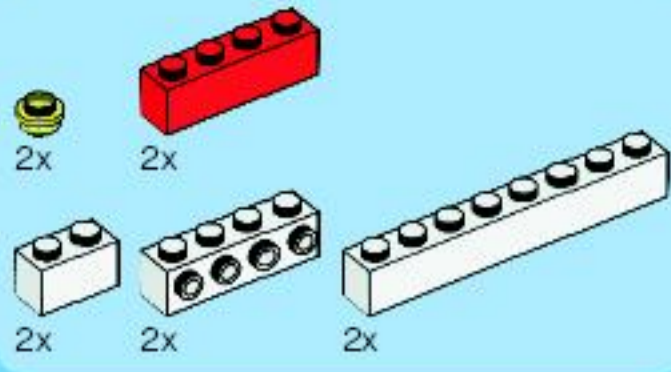
# 18



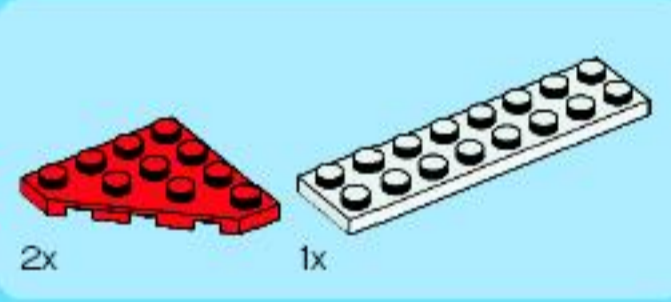
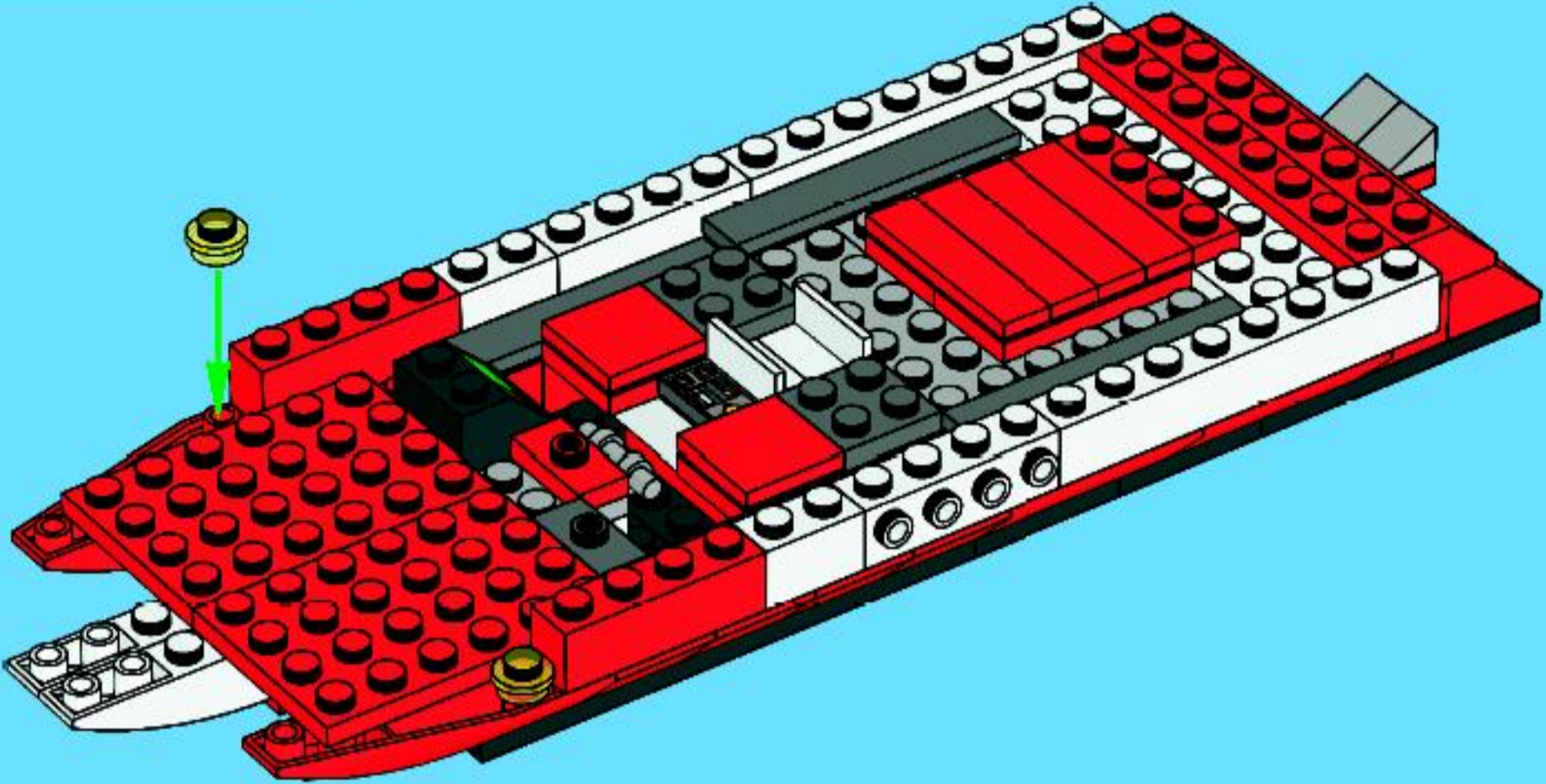


# 19

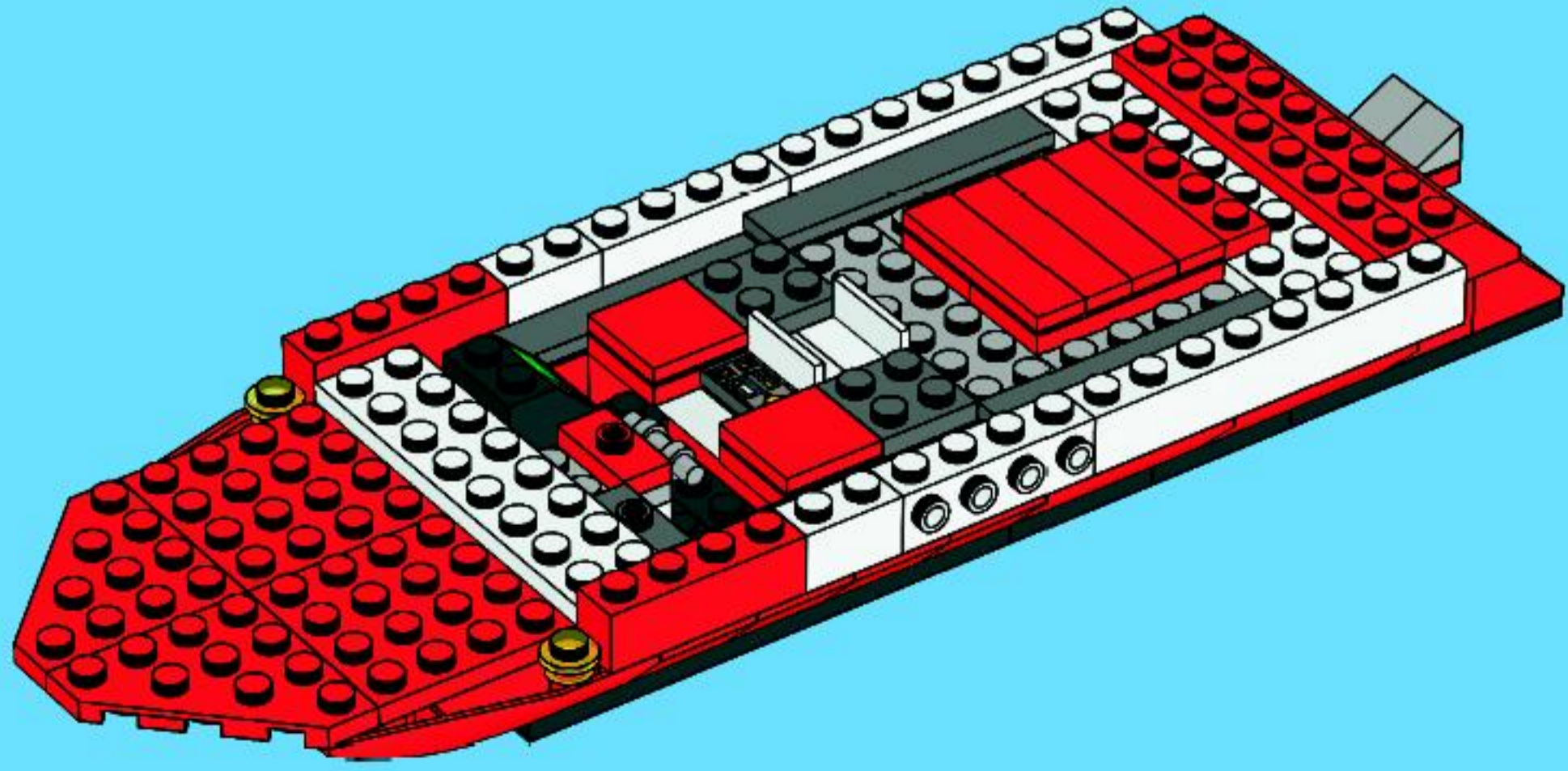




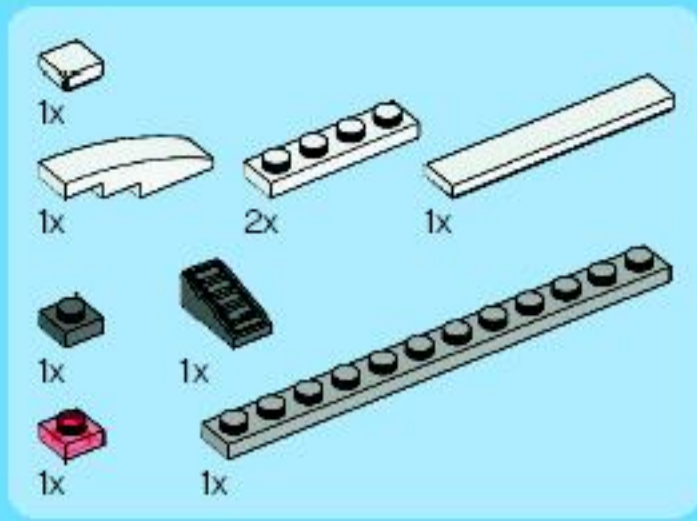
20



21

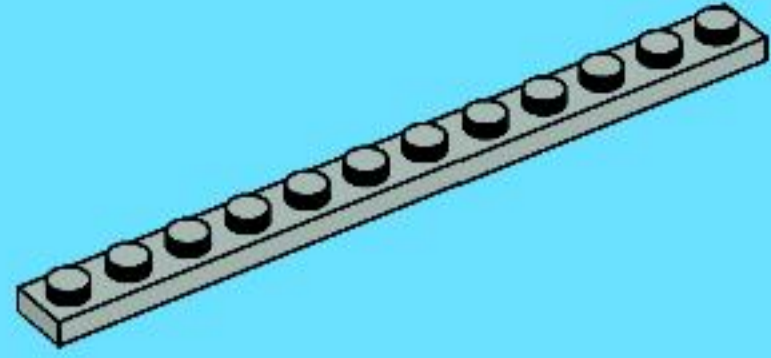




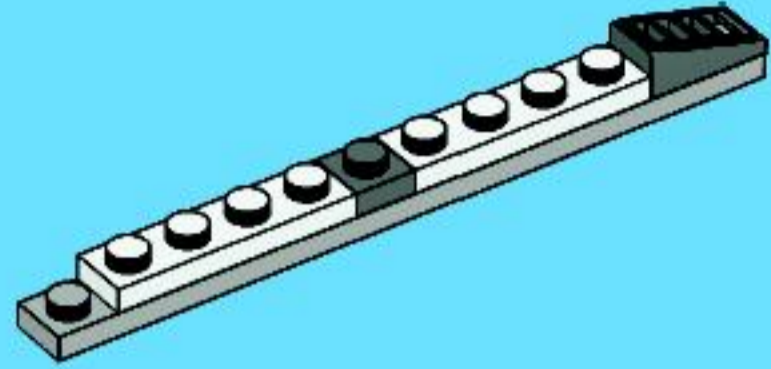


22

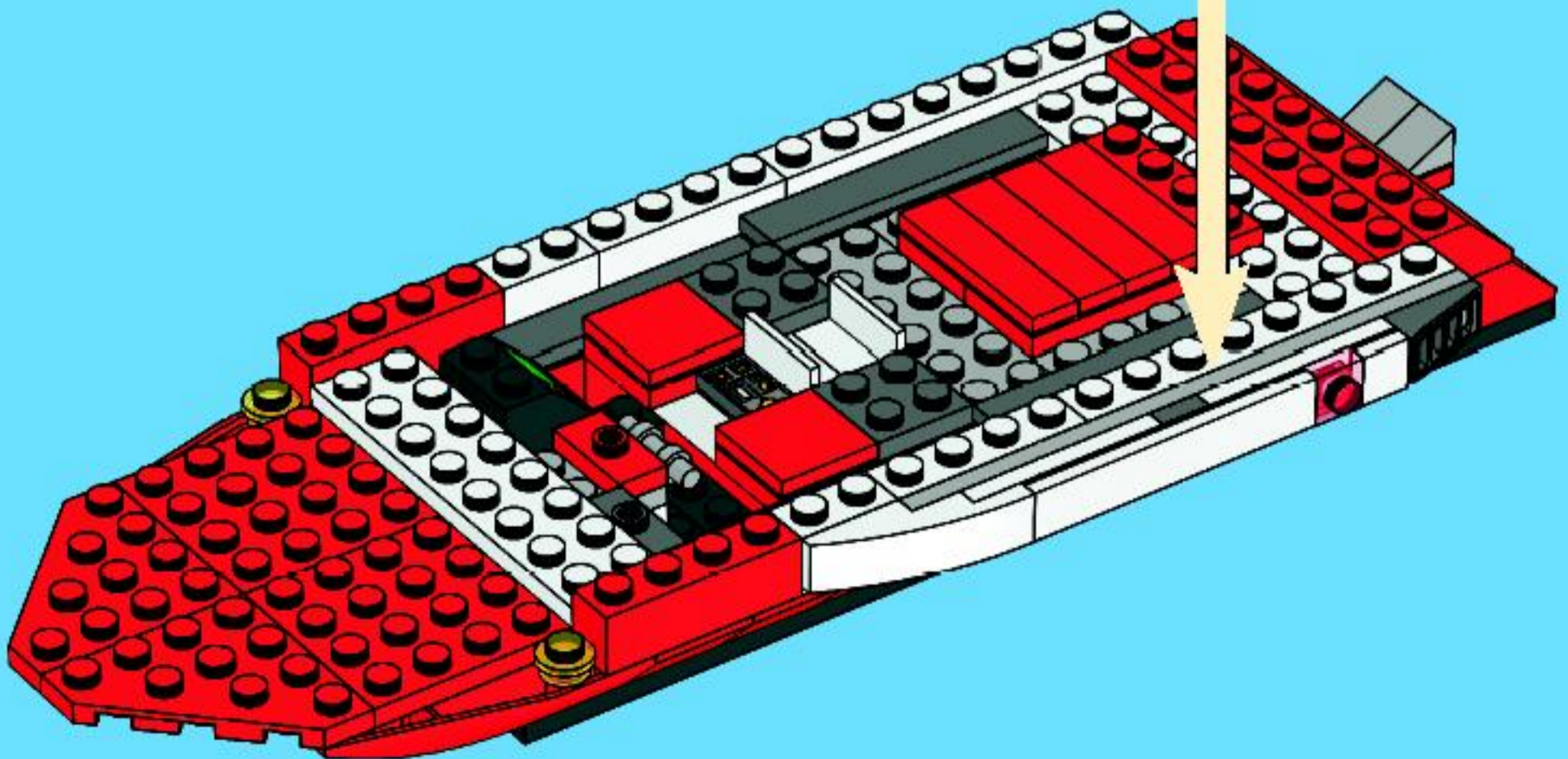
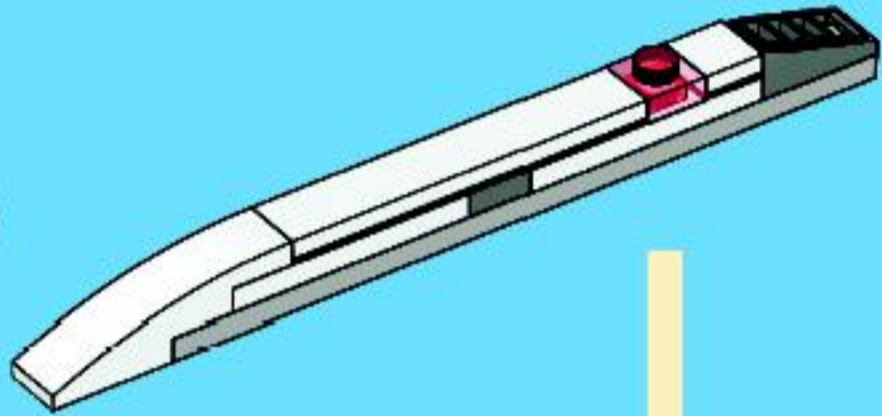
1

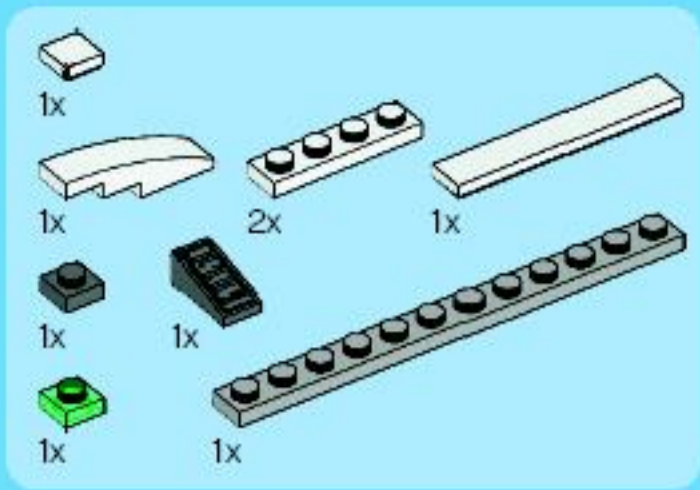


2



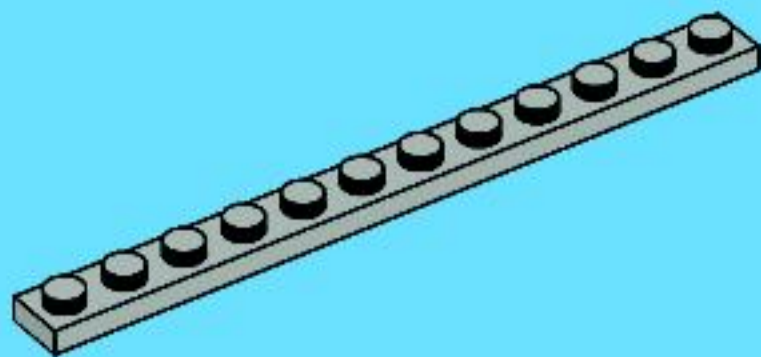
3



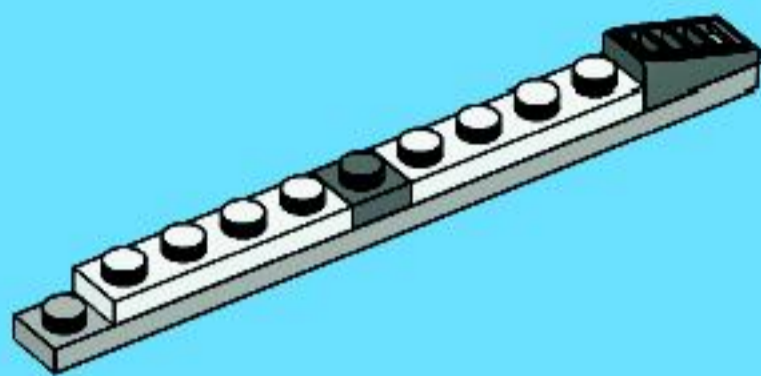


23

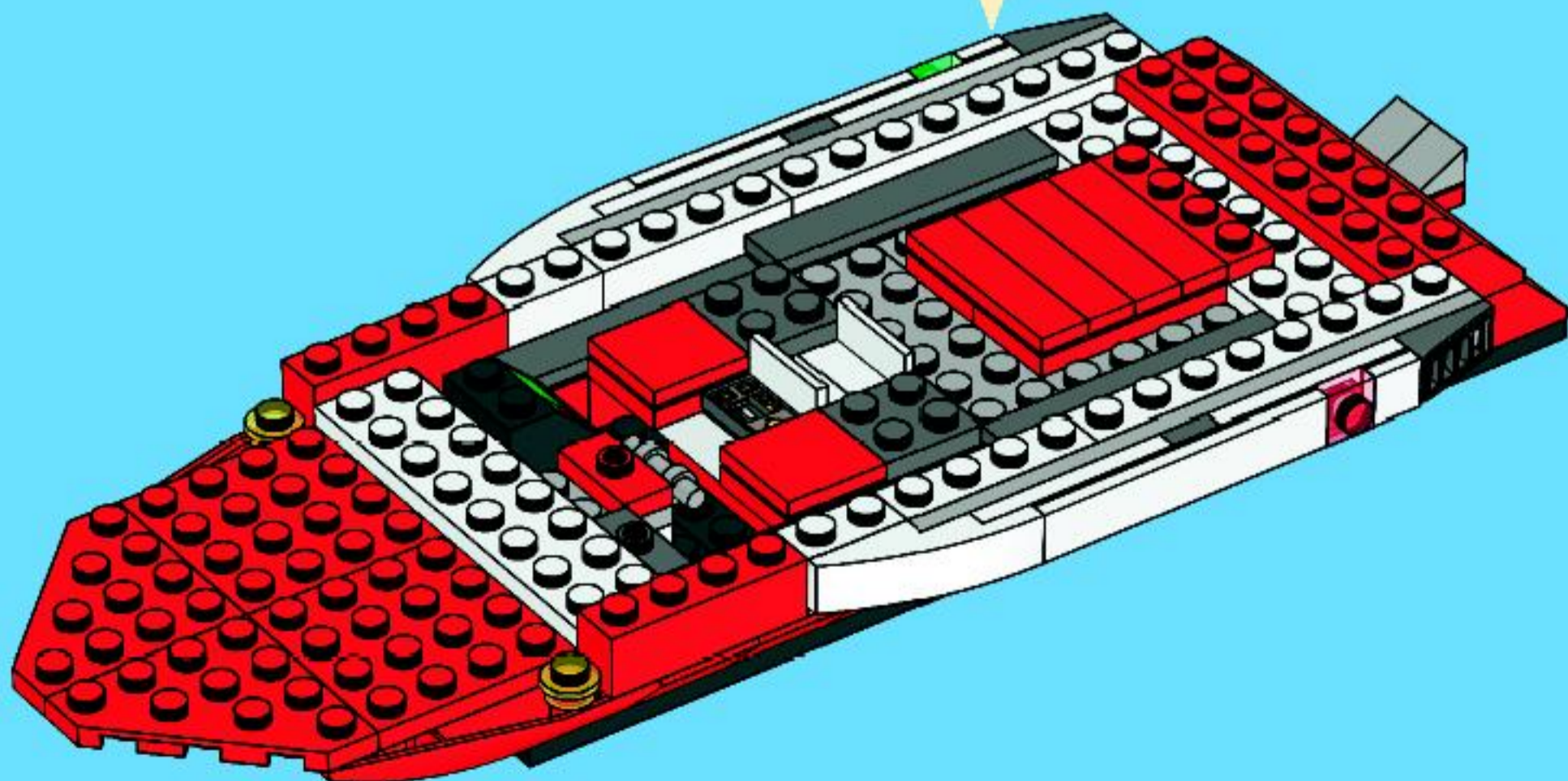
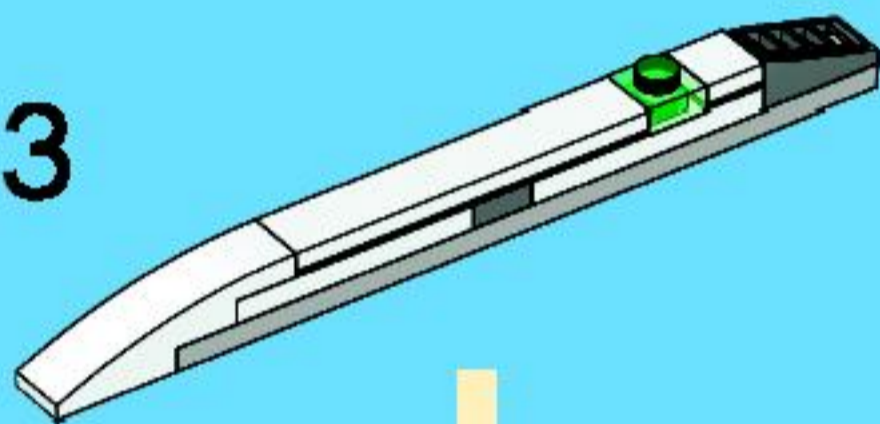
1



2



3





2x



2x

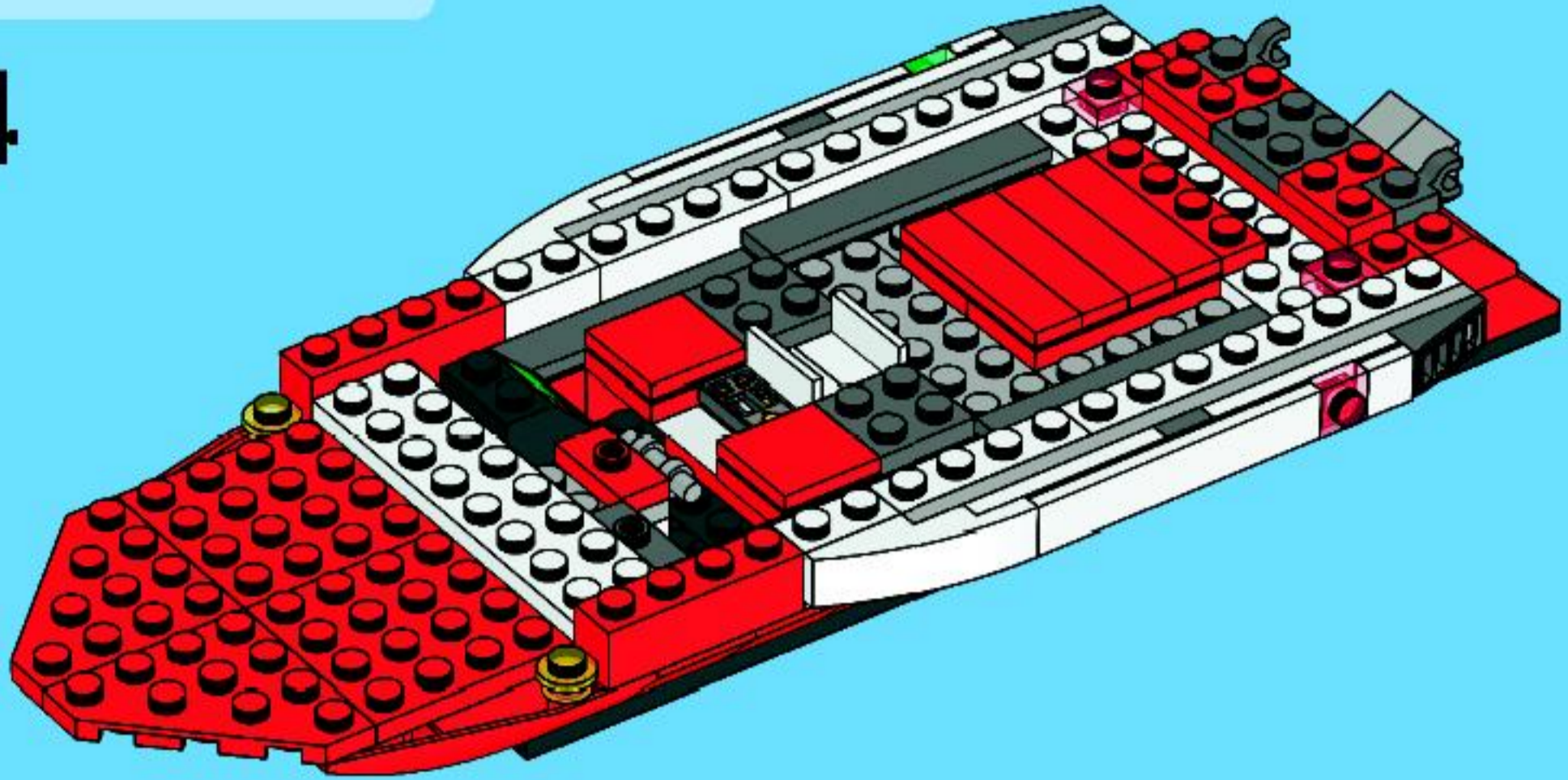


1x



2x

# 24



2x

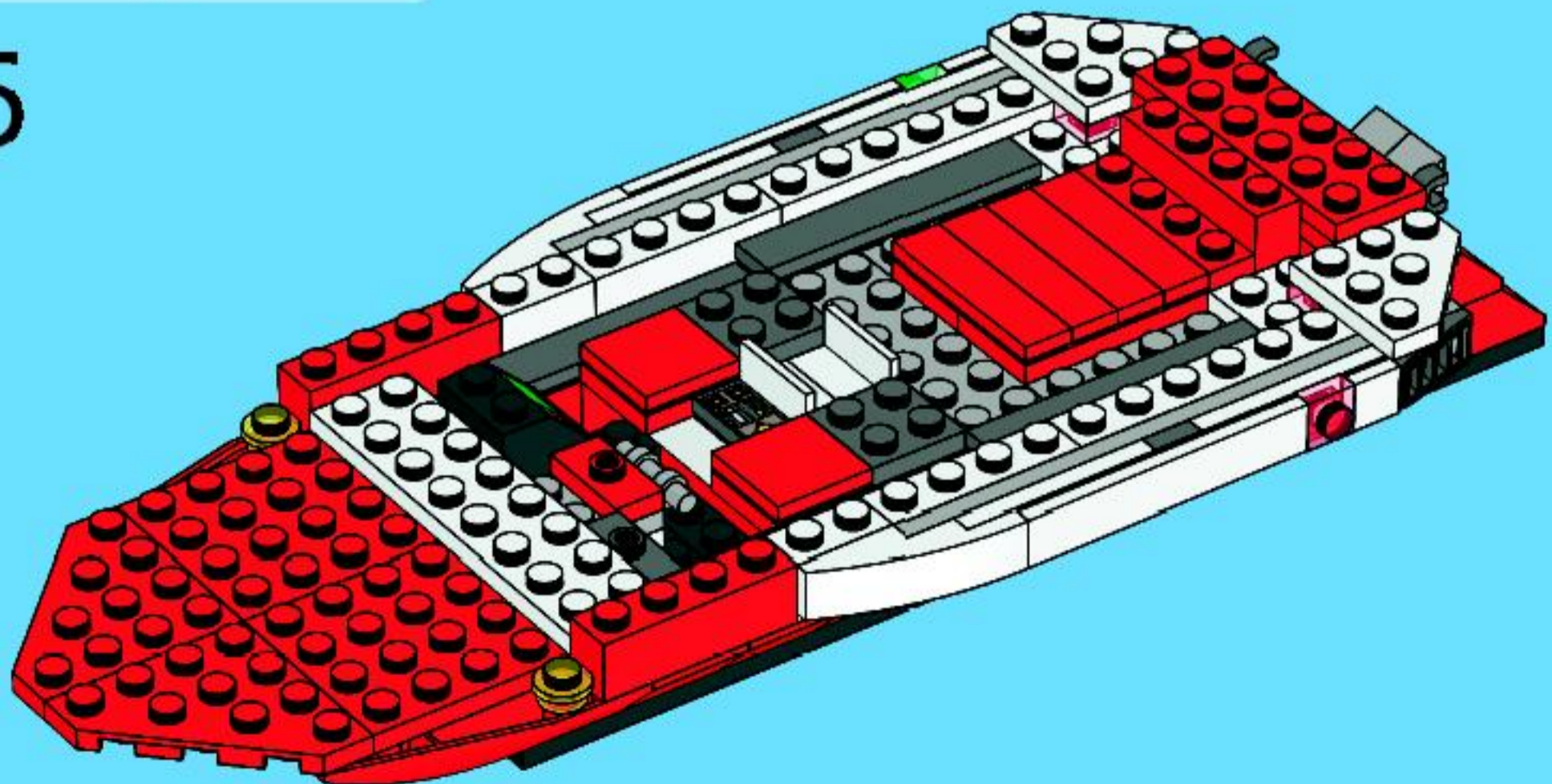


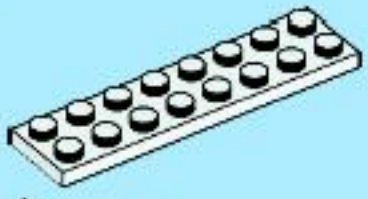
1x



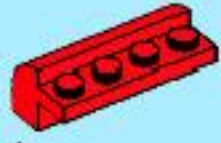
1x

# 25



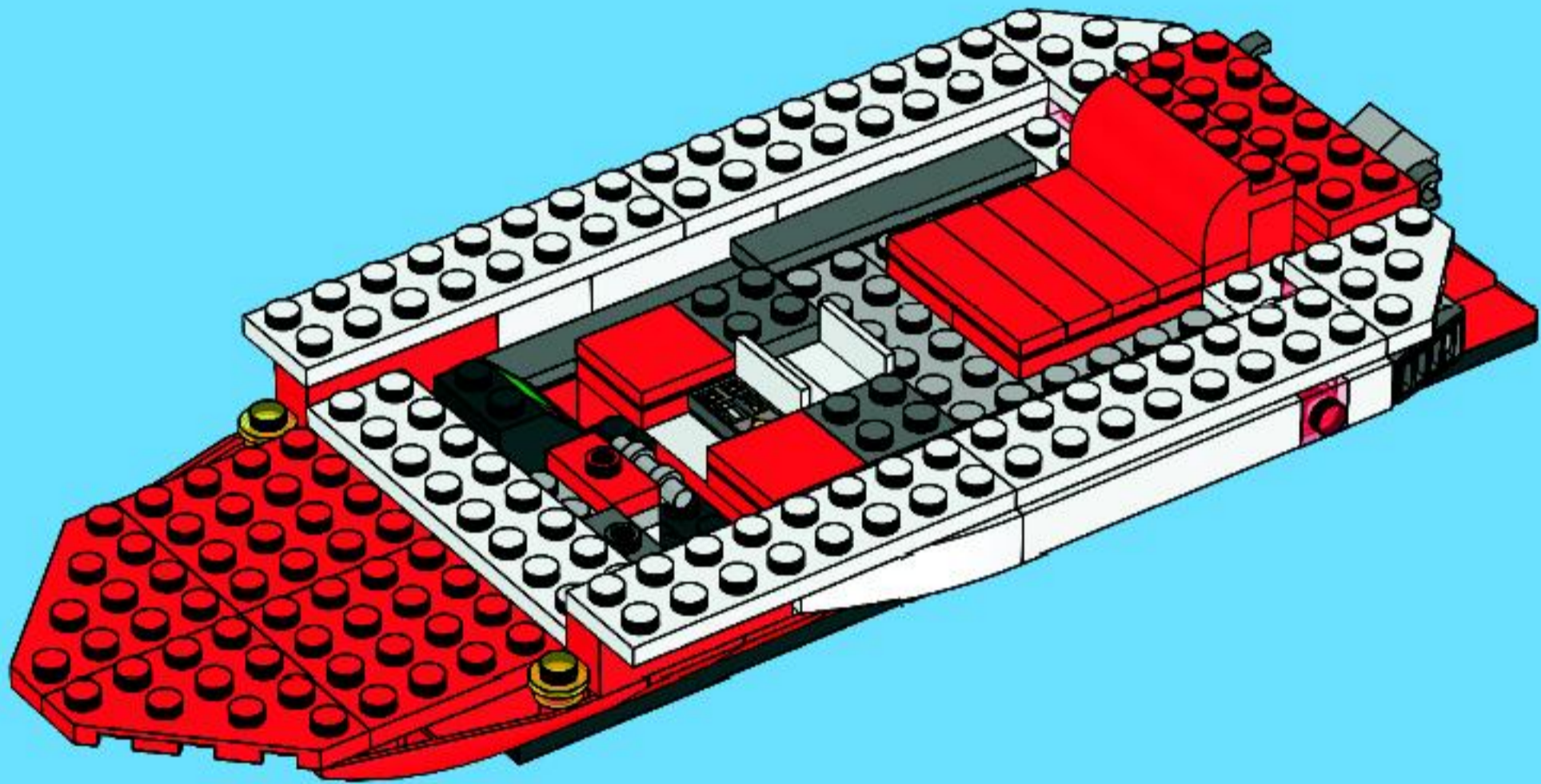


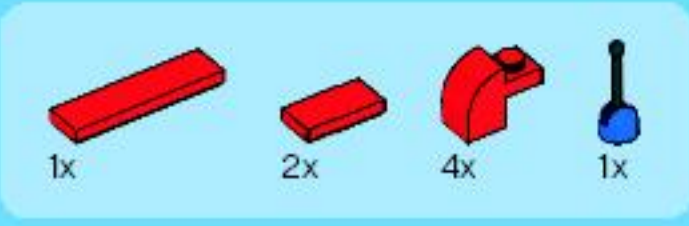
4x



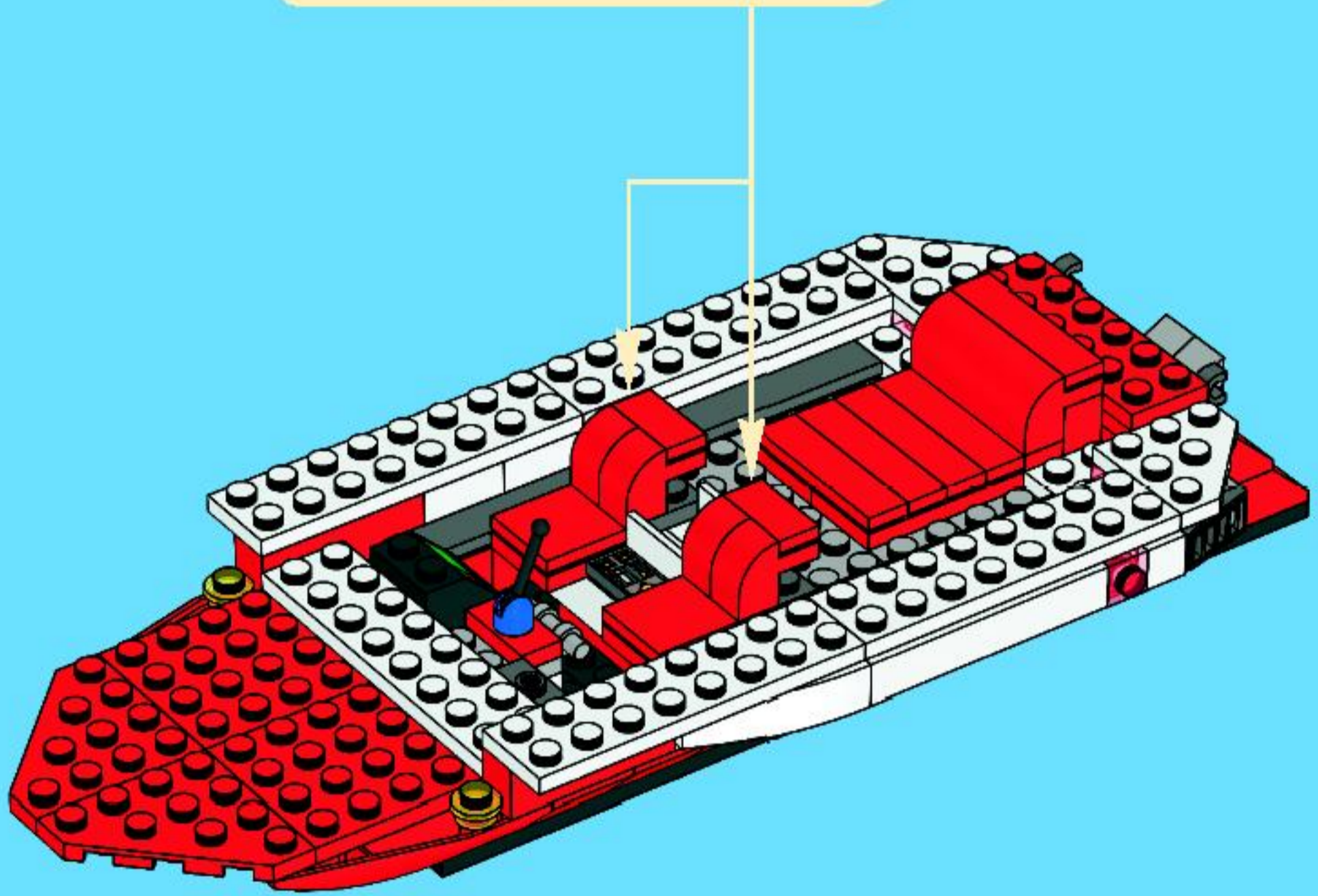
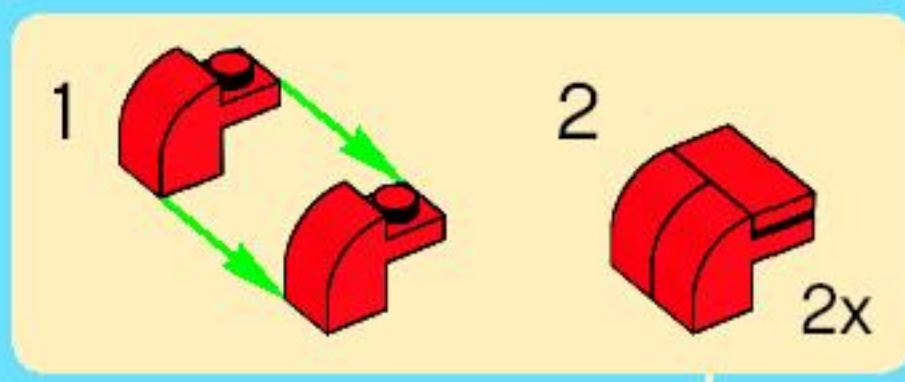
1x

# 26





# 27





1x



1x



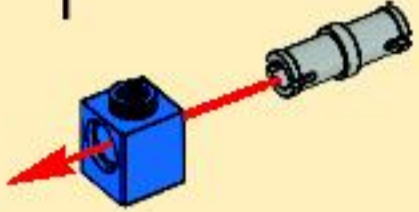
1x



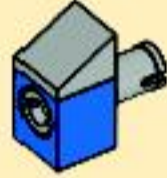
1x

# 28

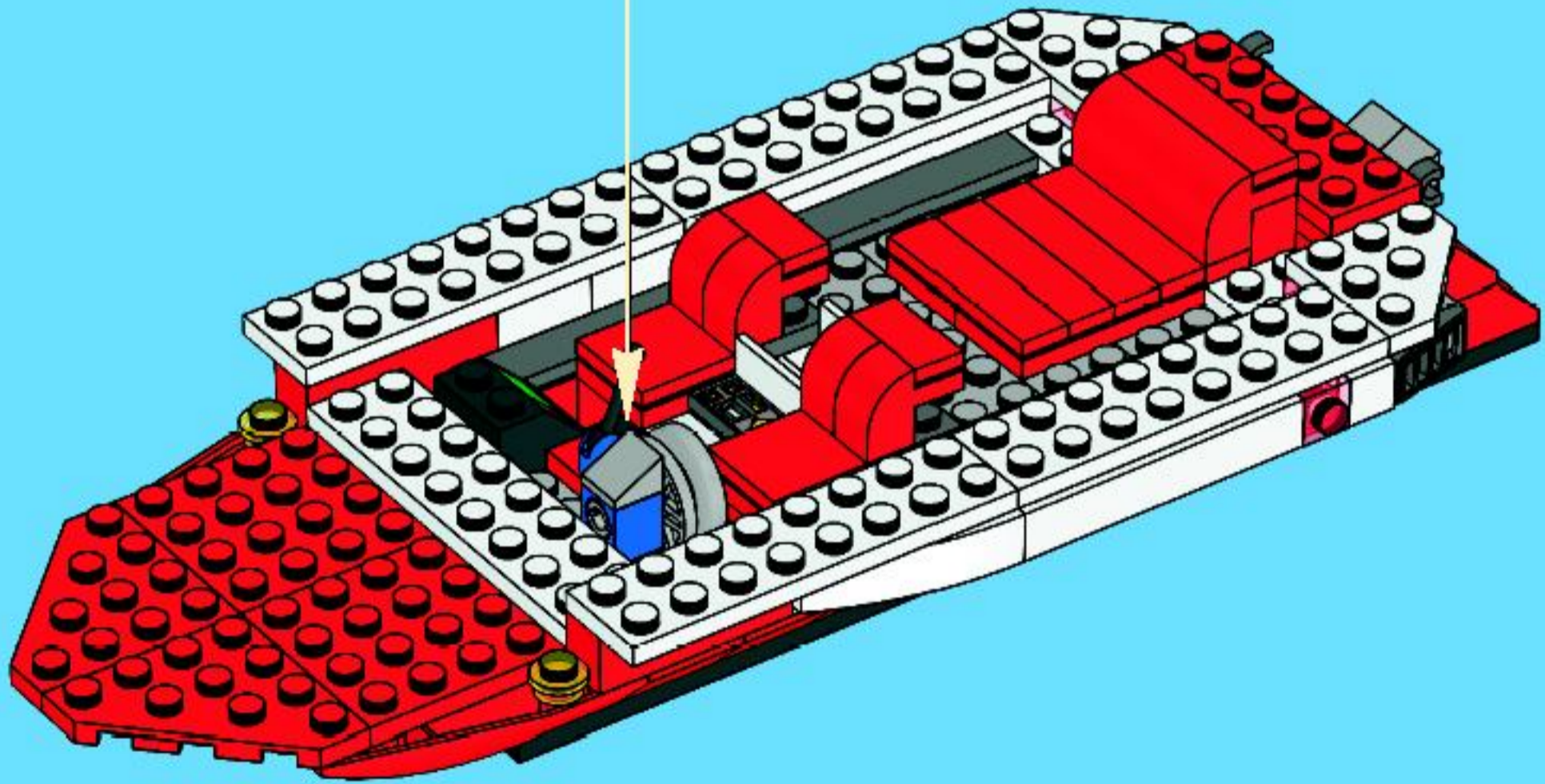
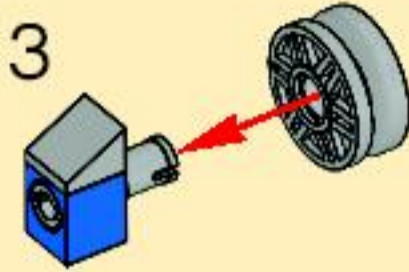
1



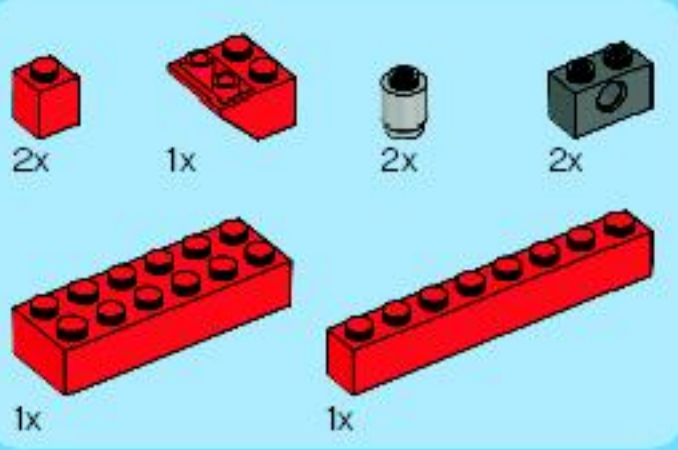
2



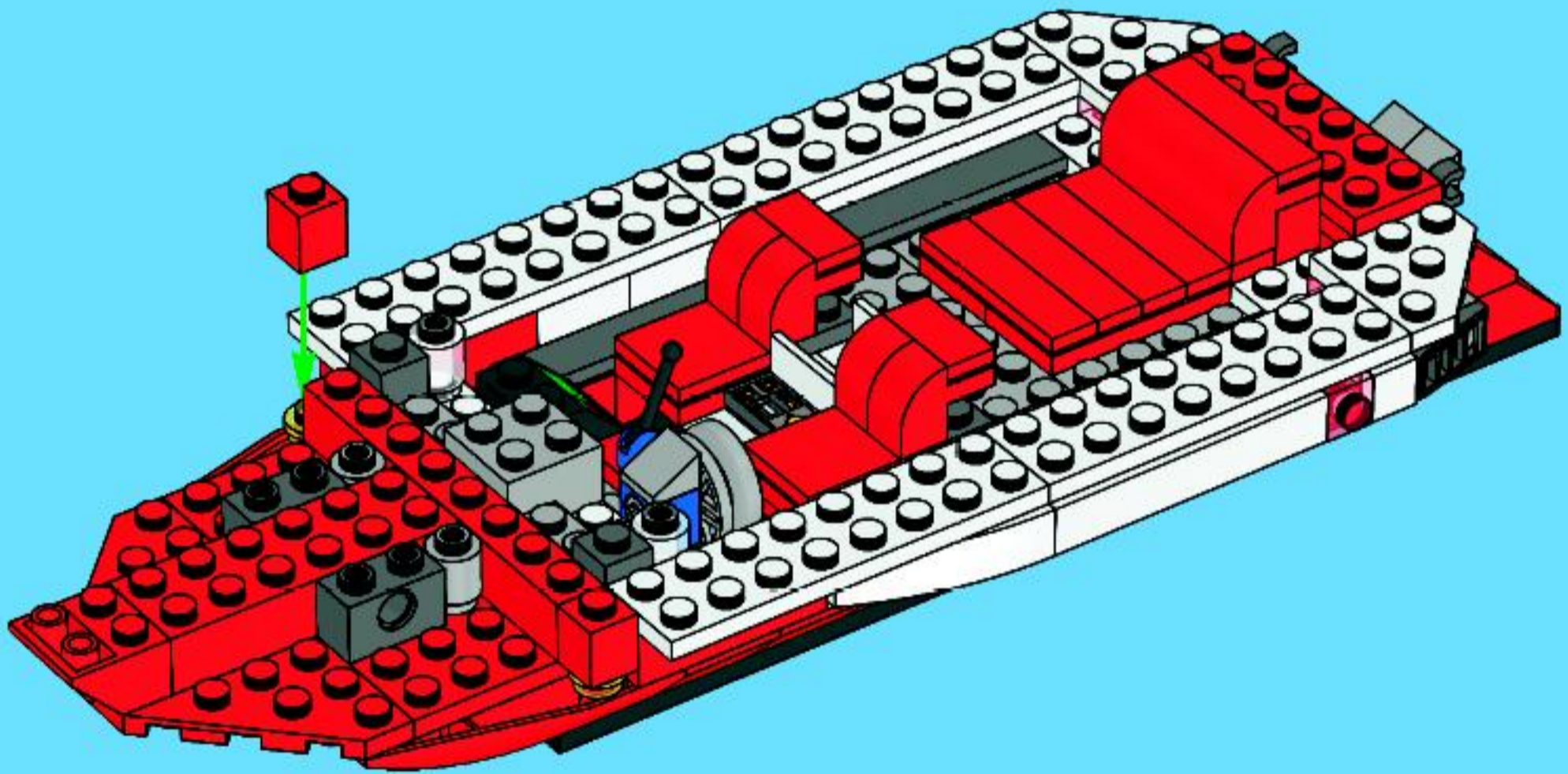
3







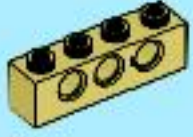
30





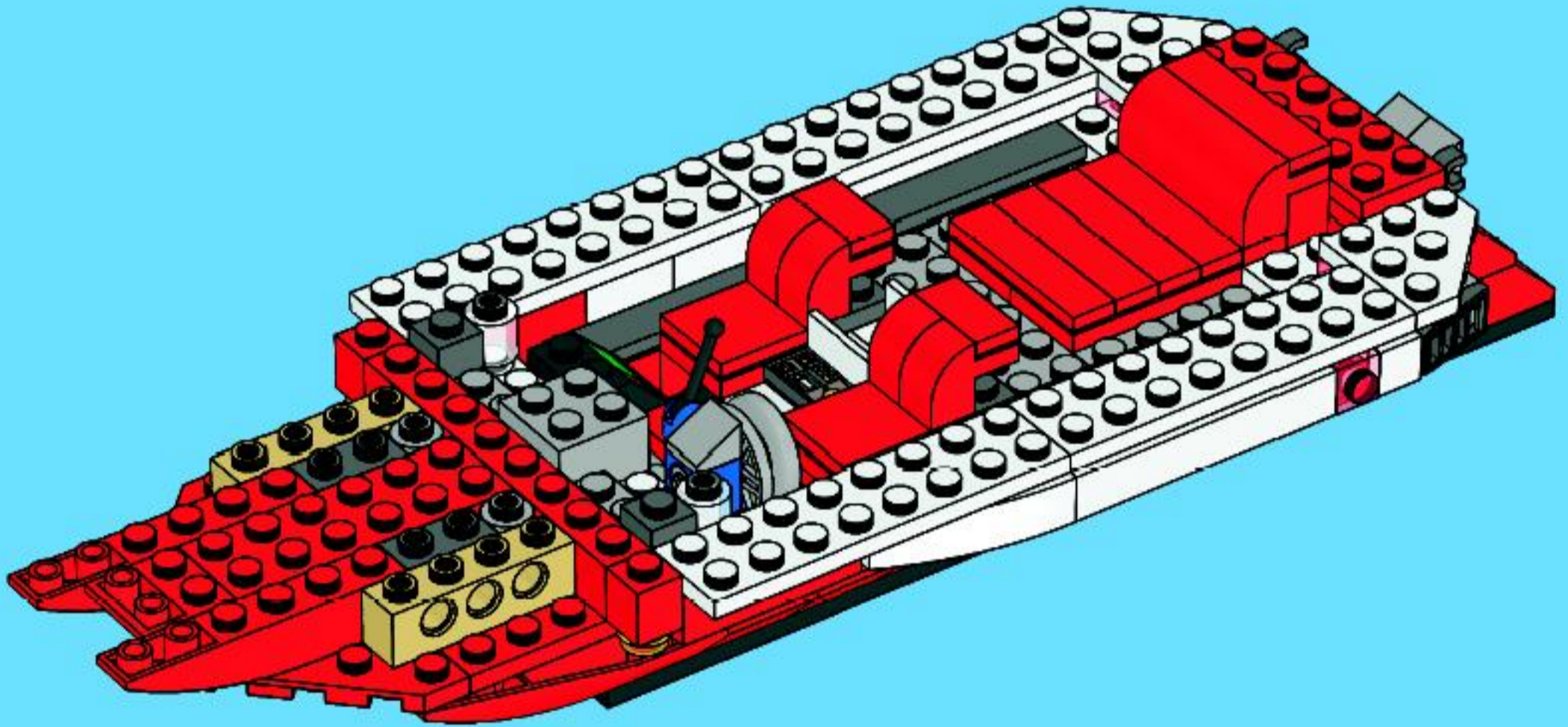


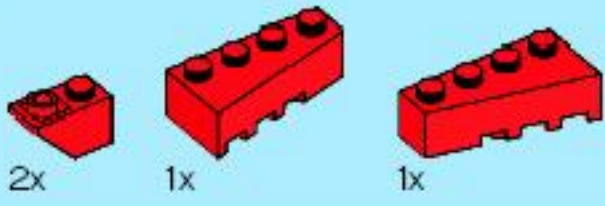
2x



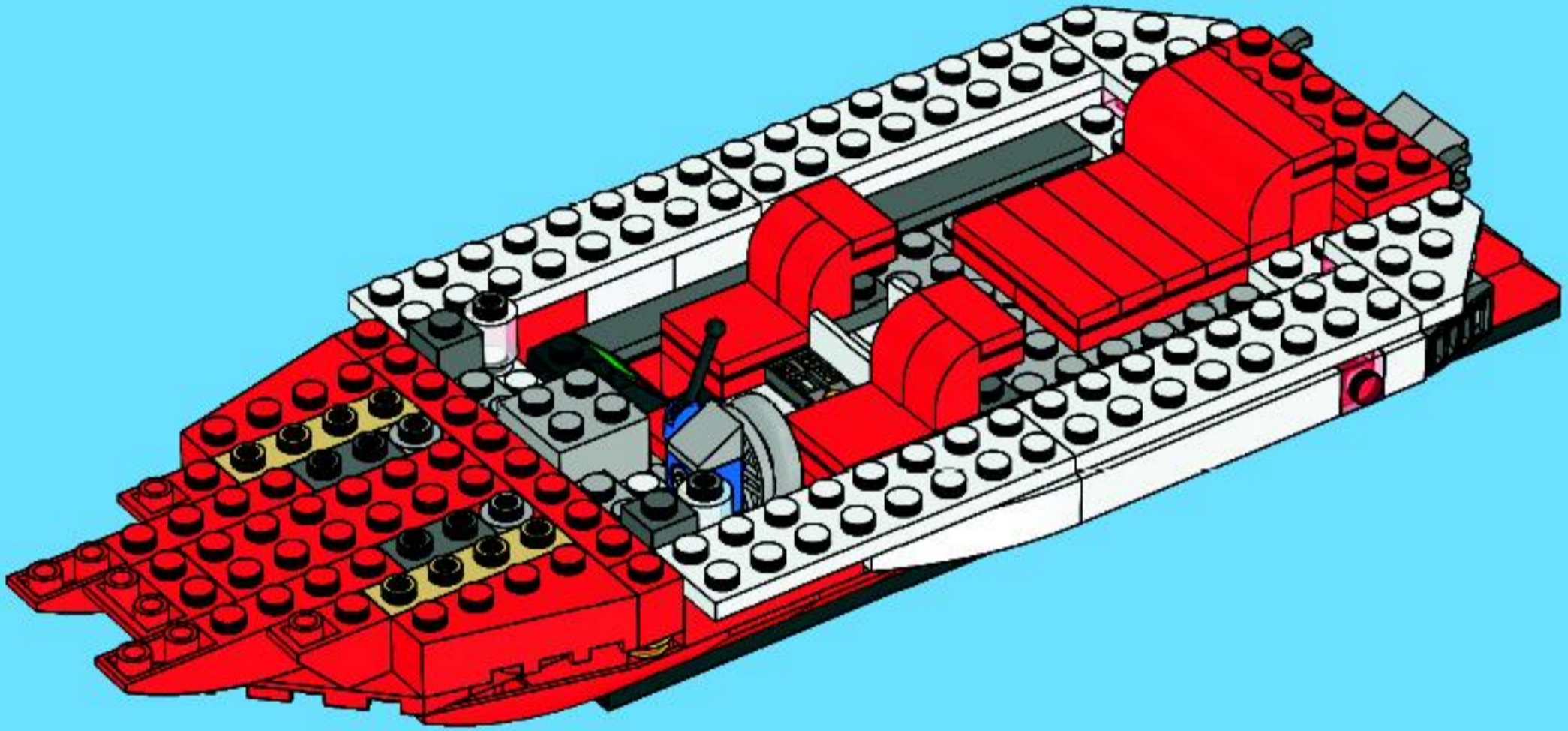
2x

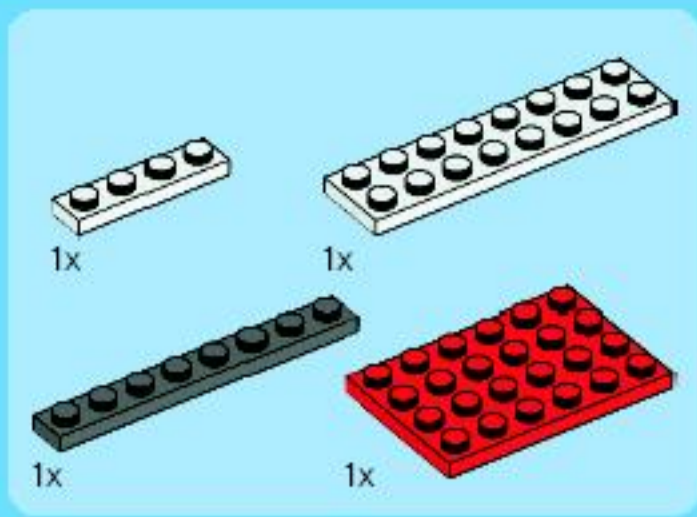
# 31



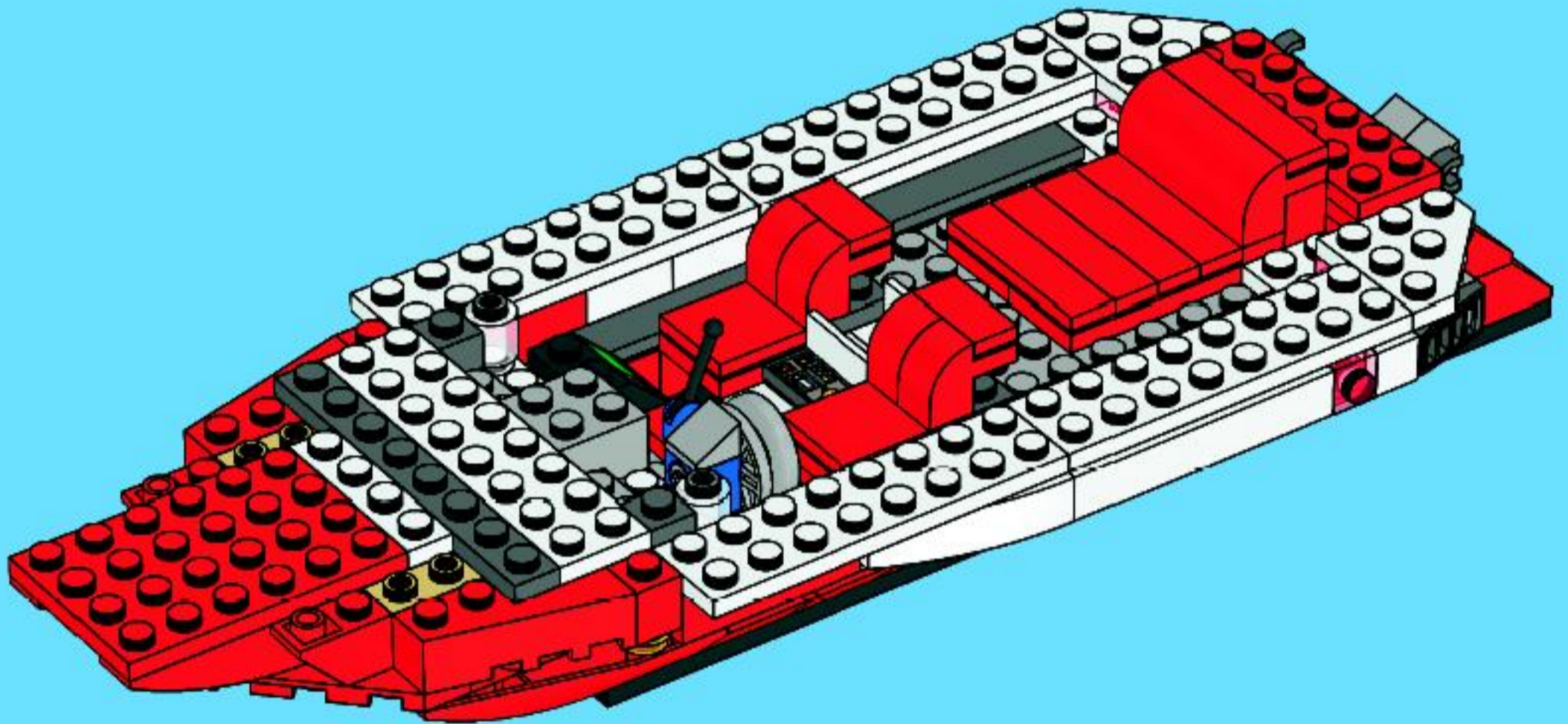


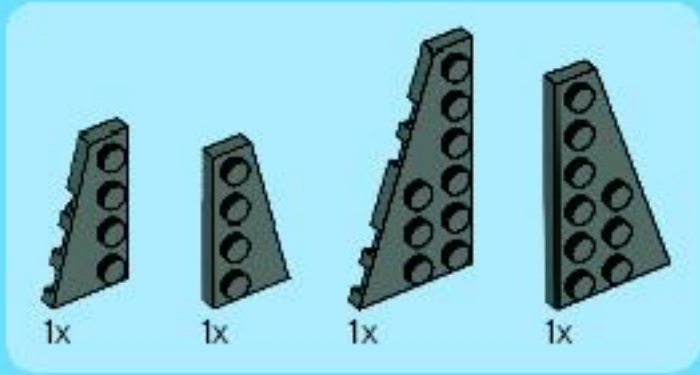
32



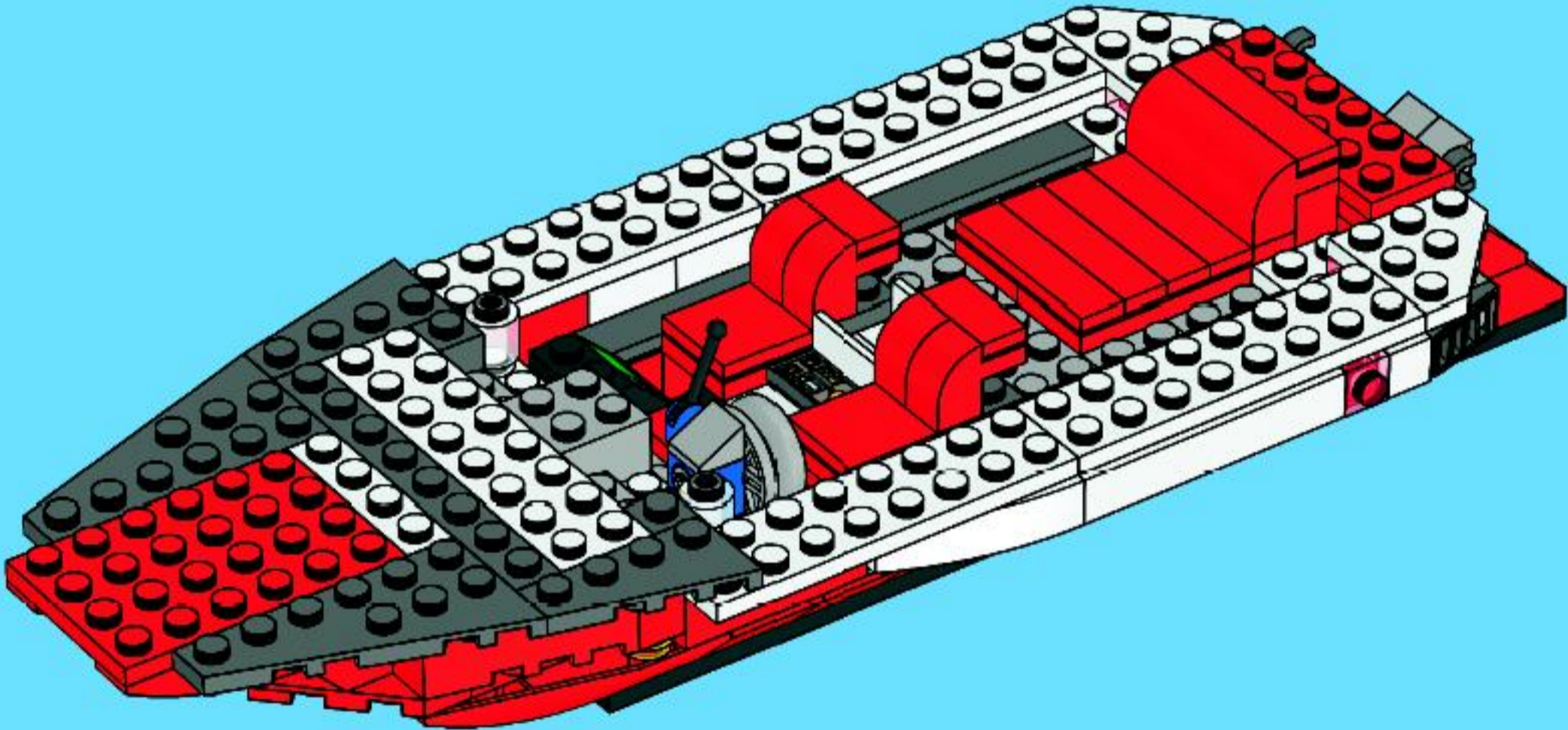


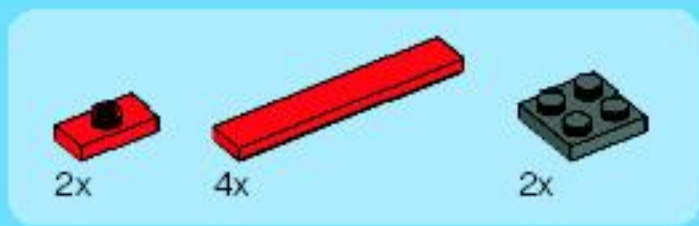
33



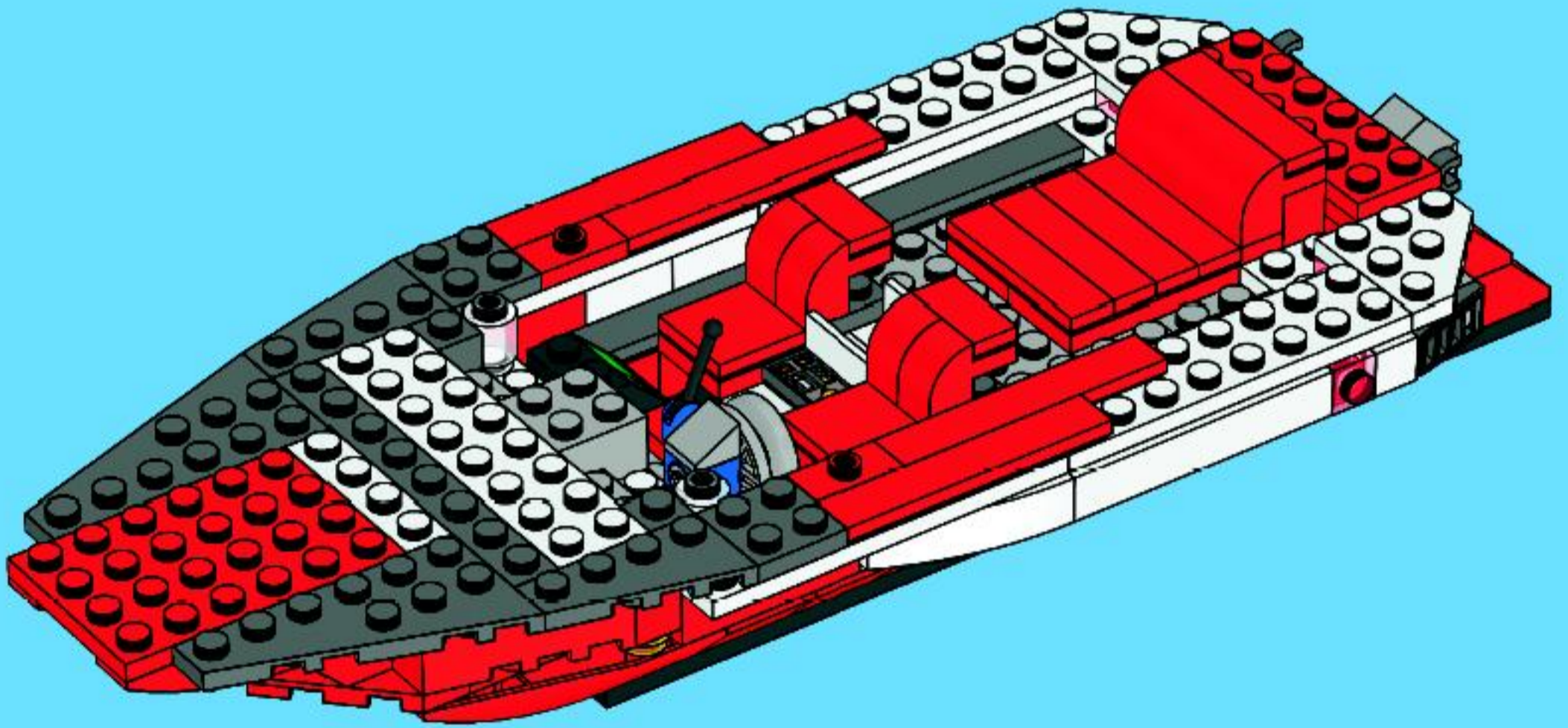


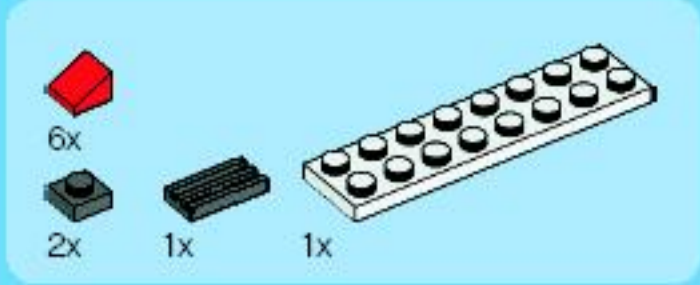
34



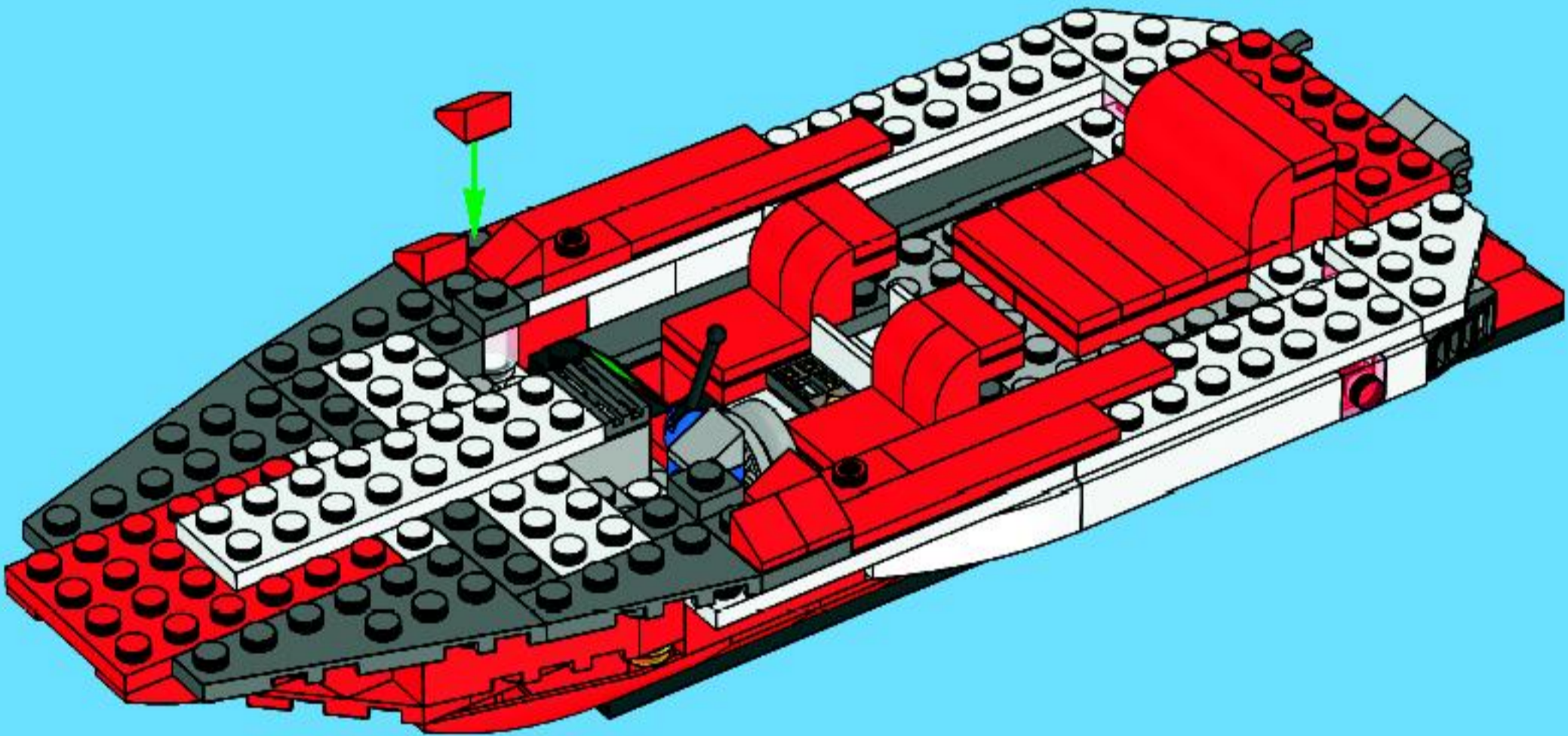


35



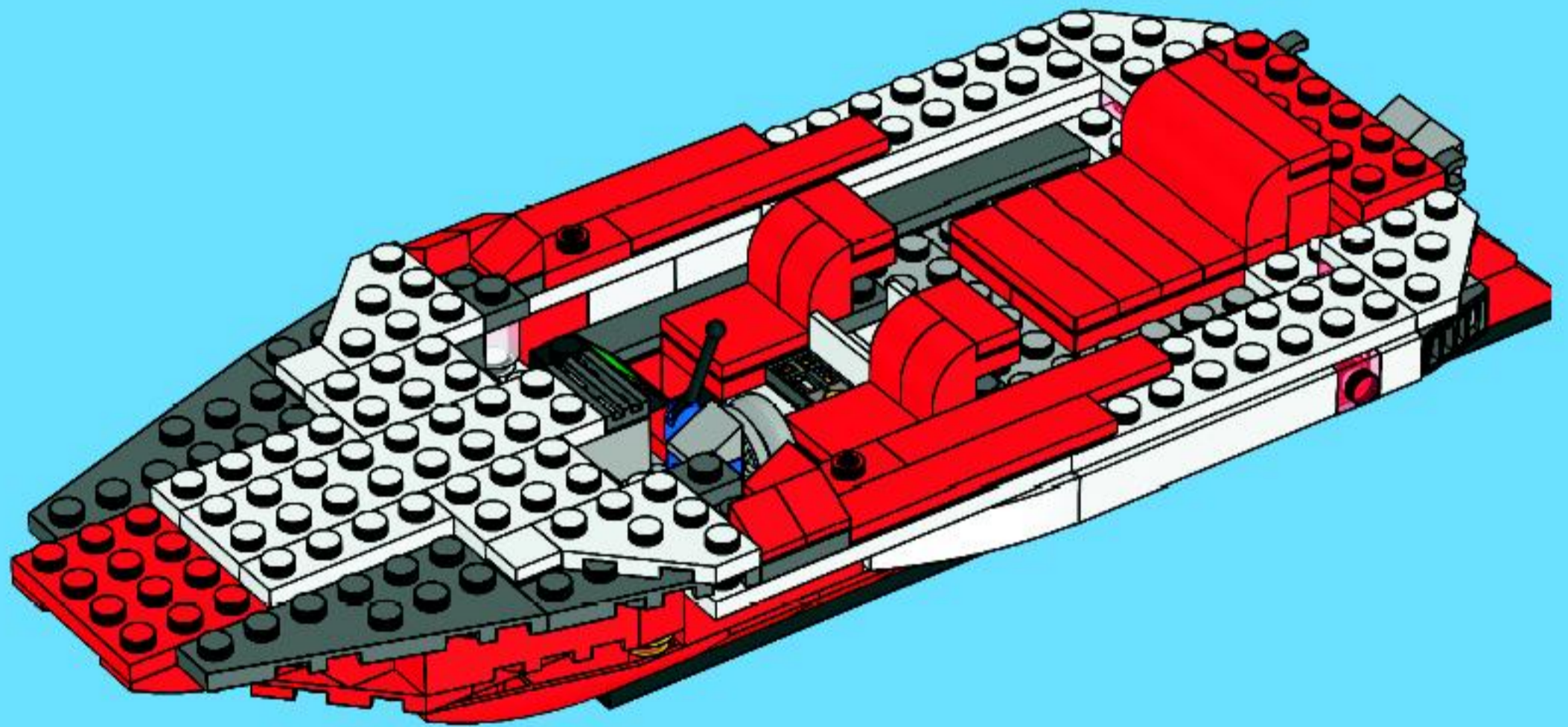


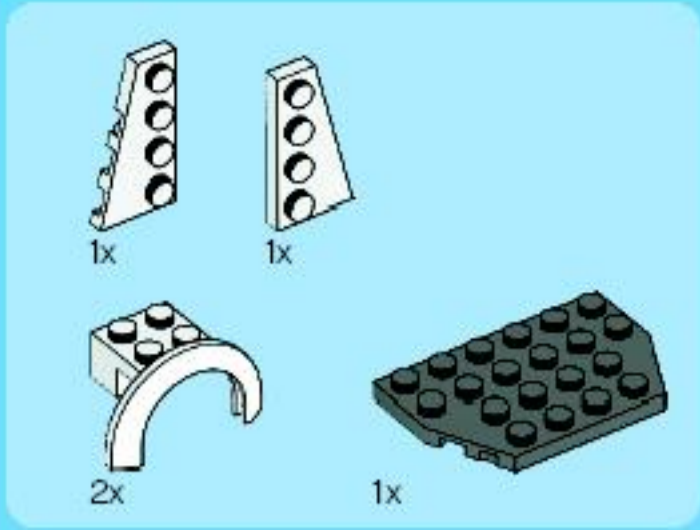
36



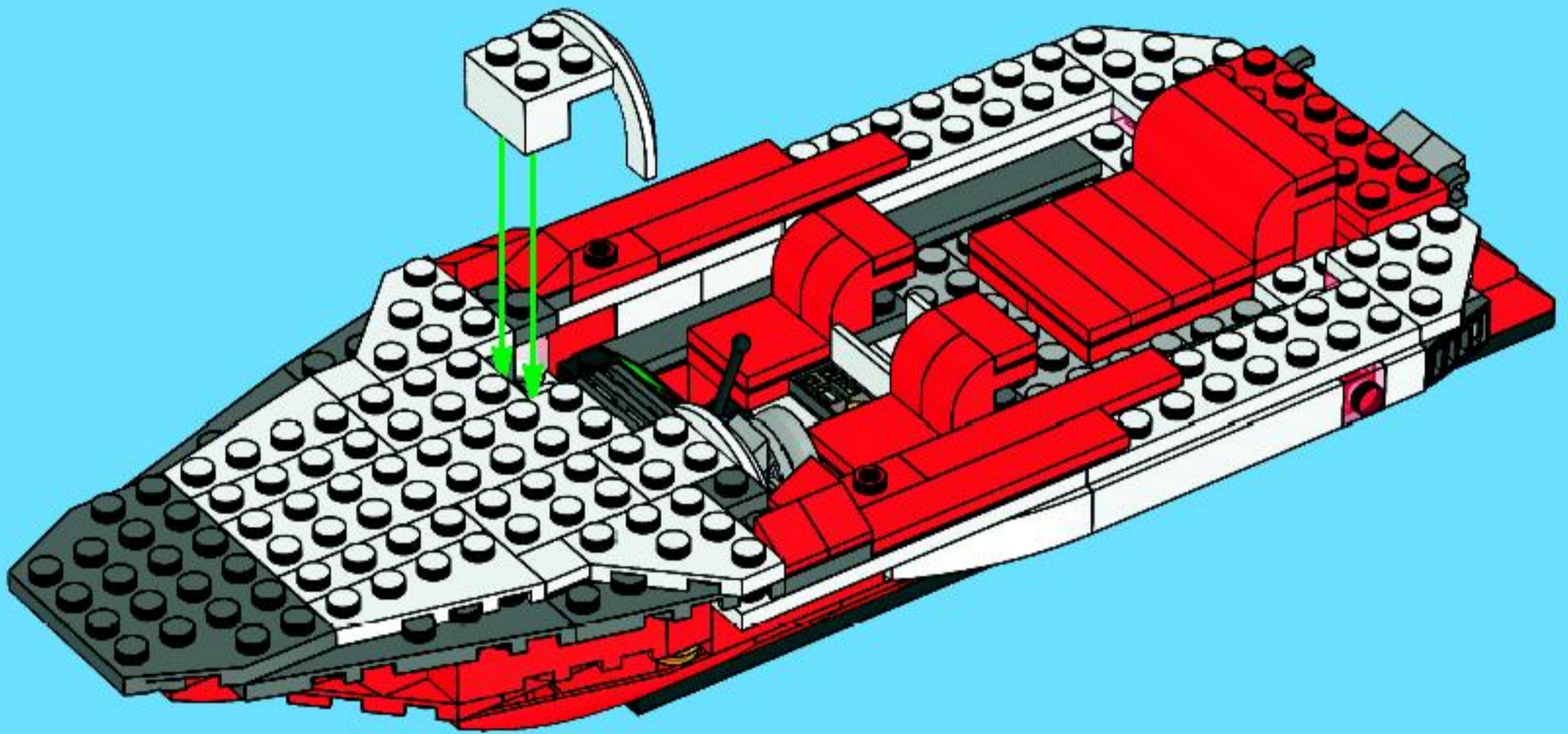


37

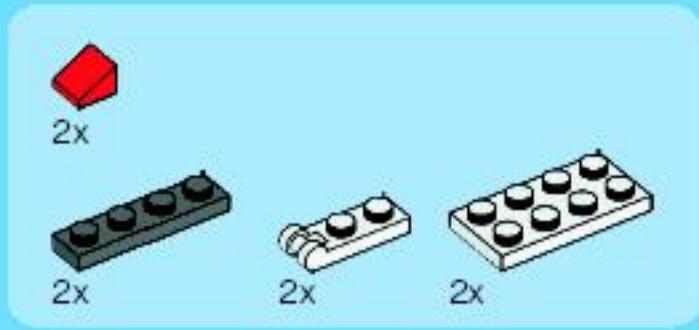




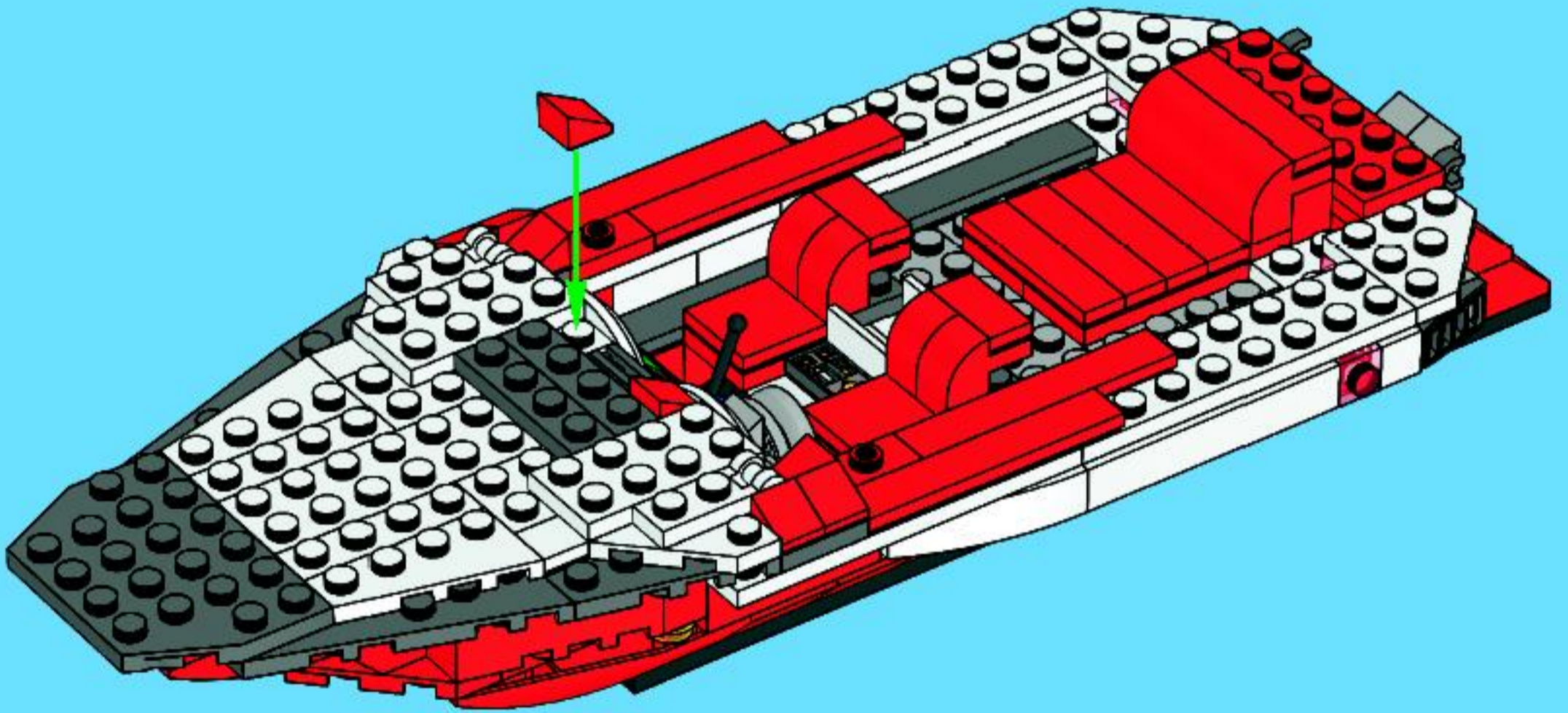
38







39





2x

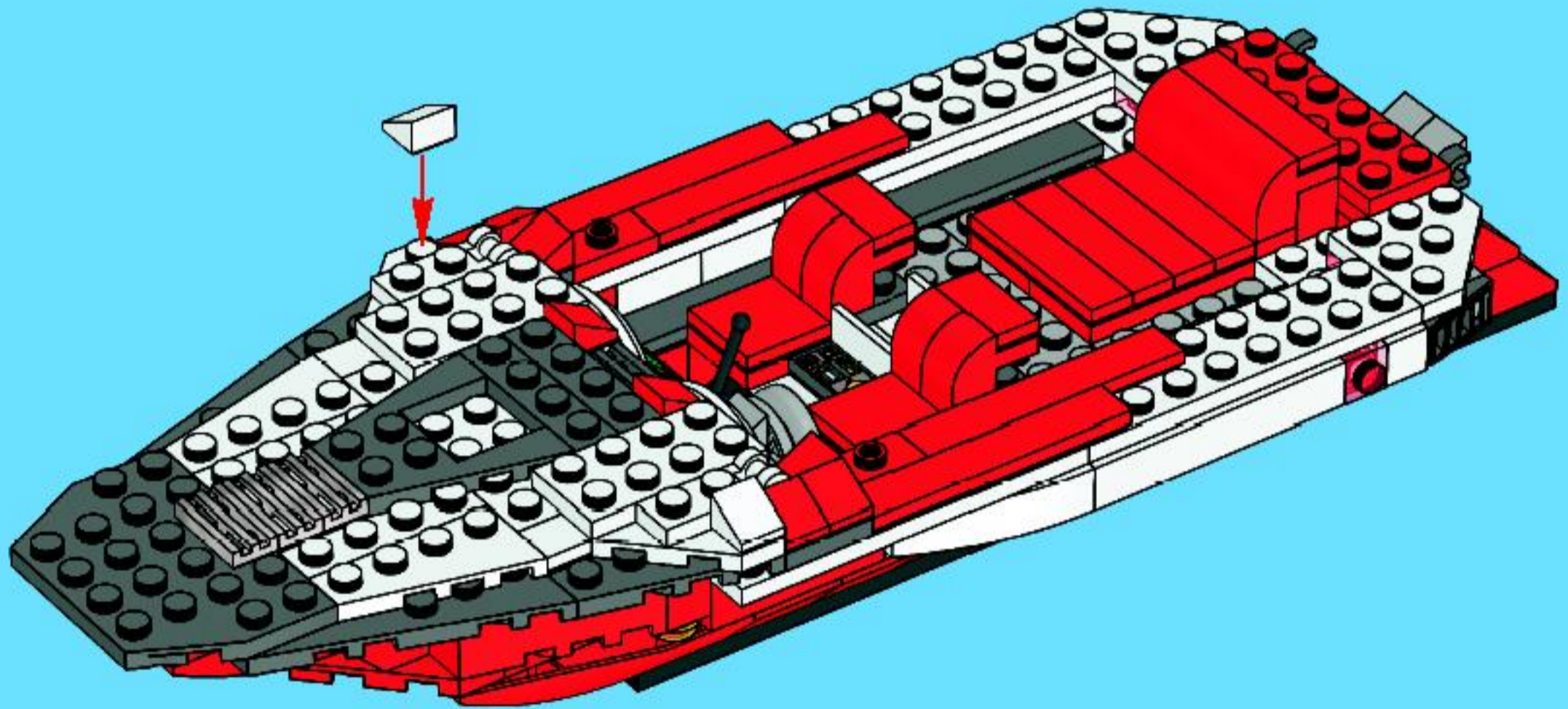


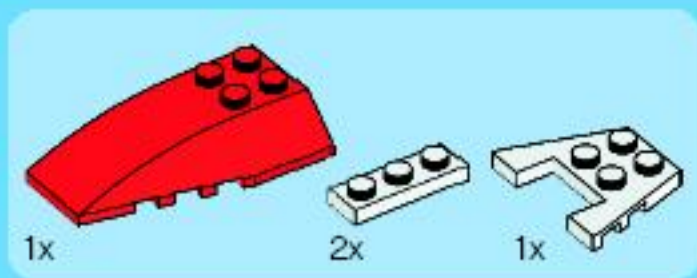
3x



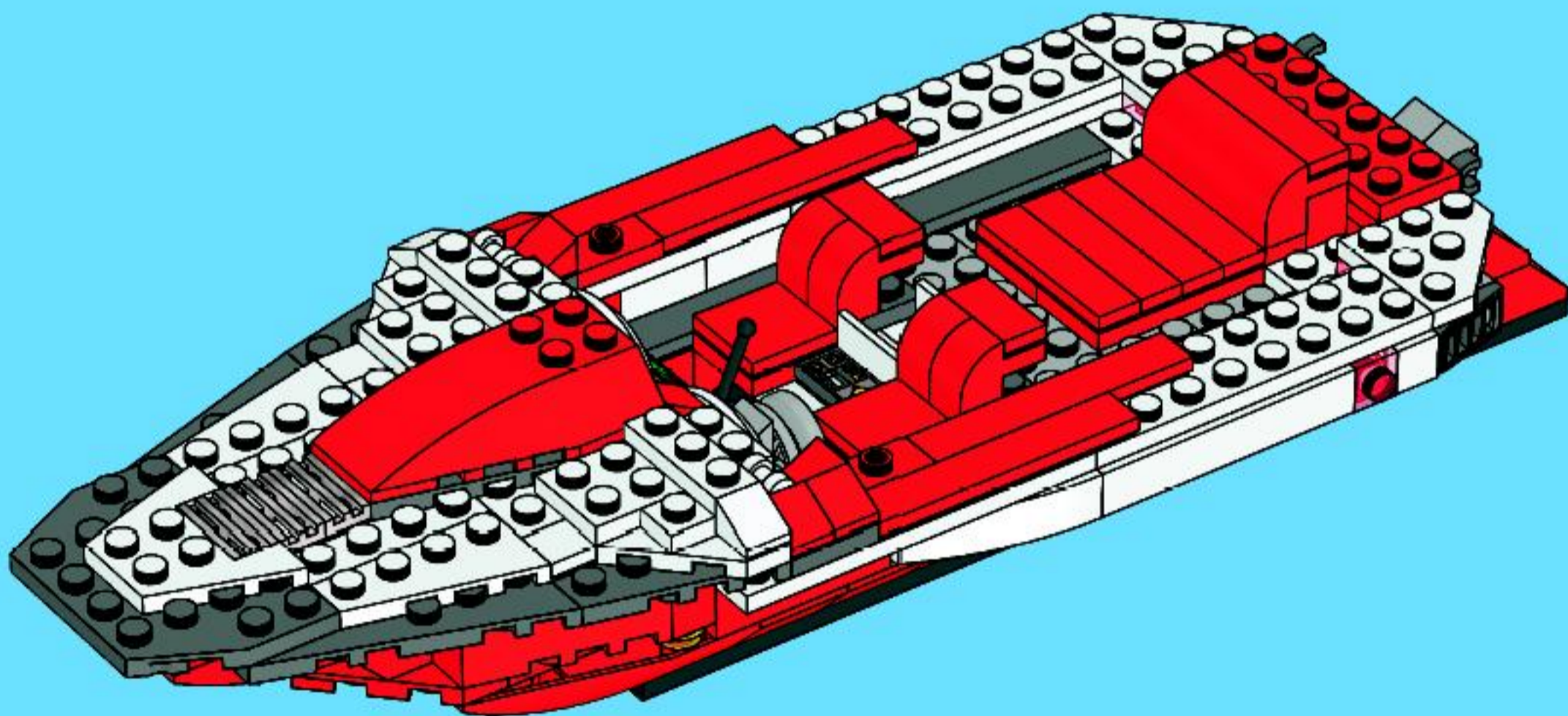
1x

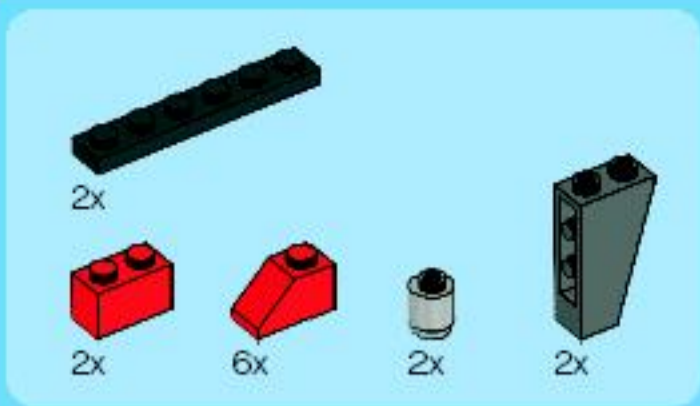
# 40



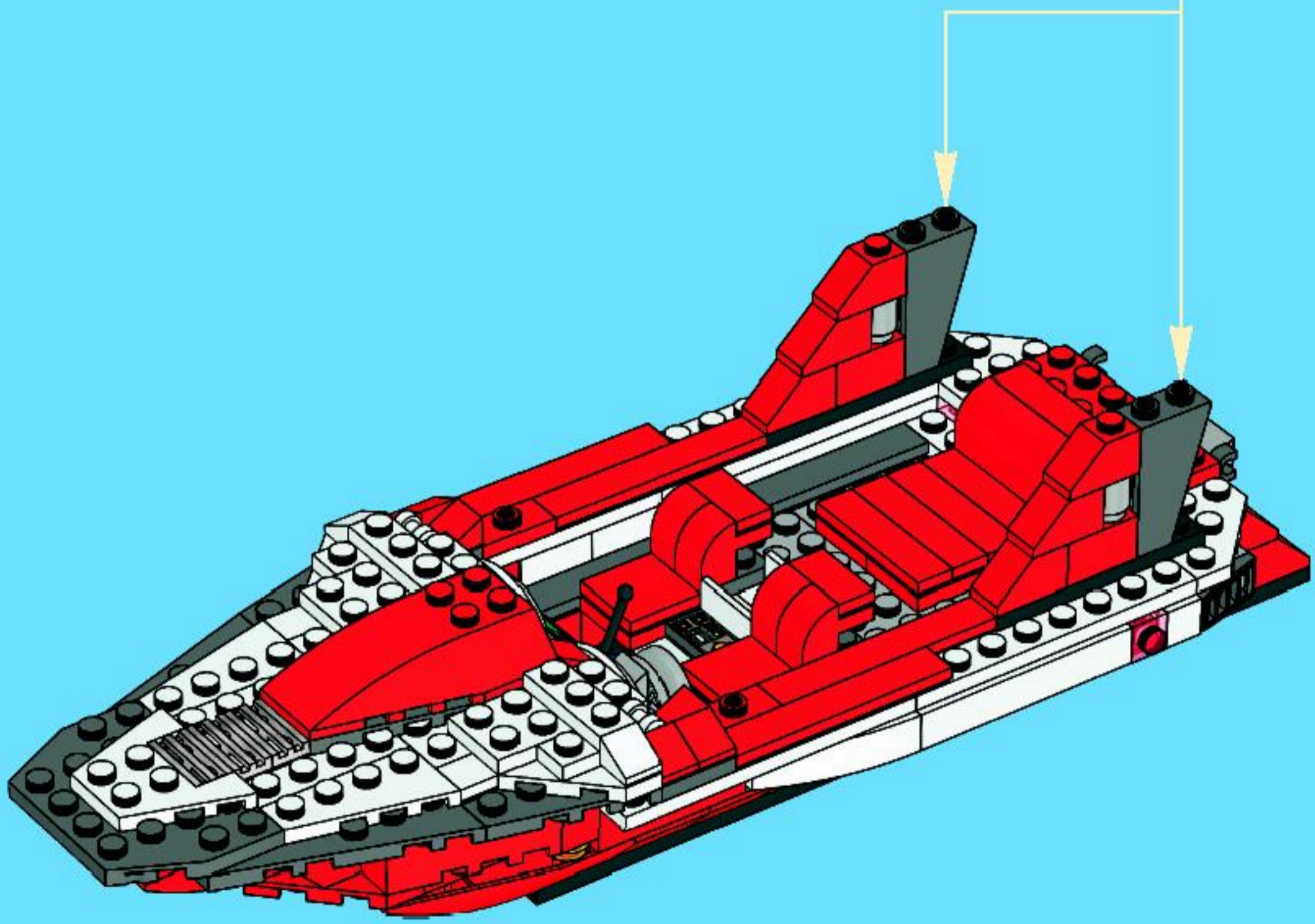
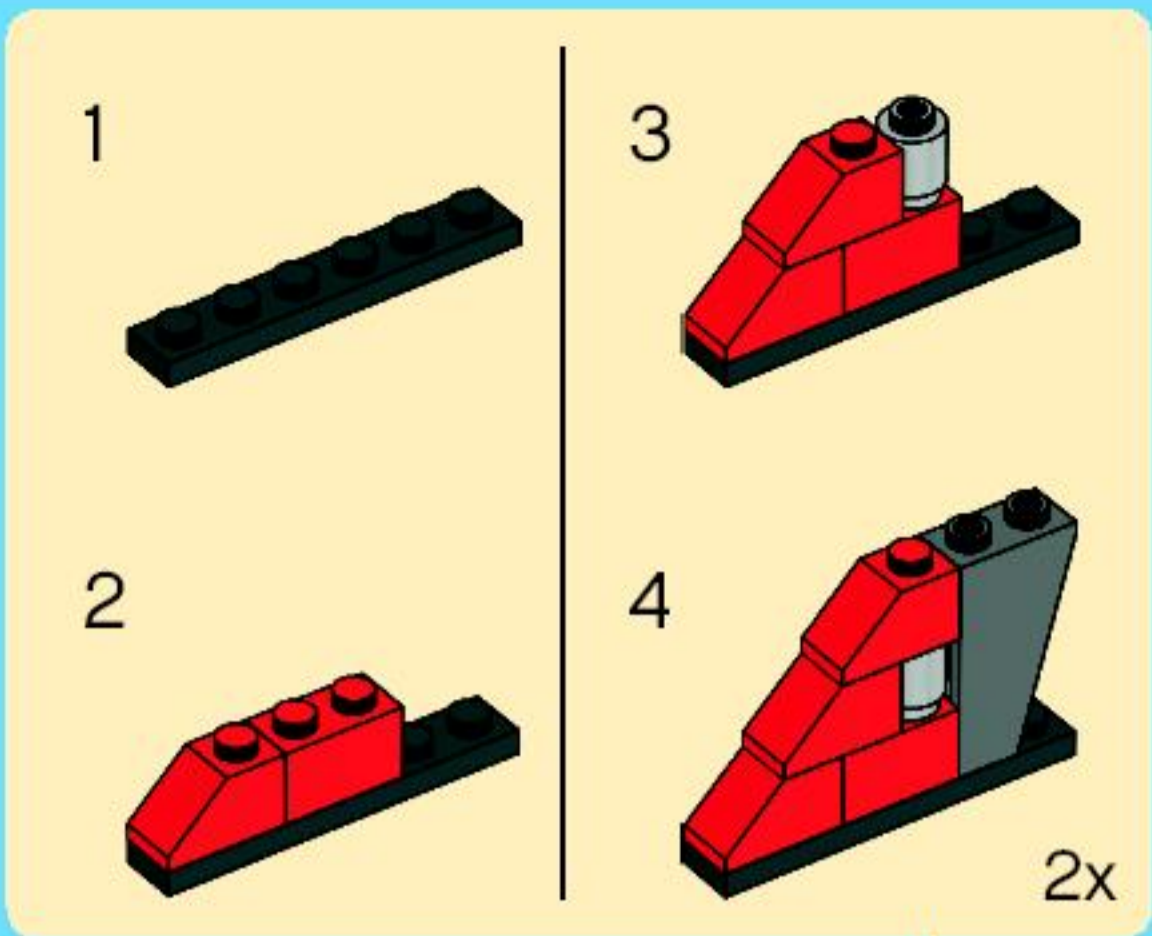


41



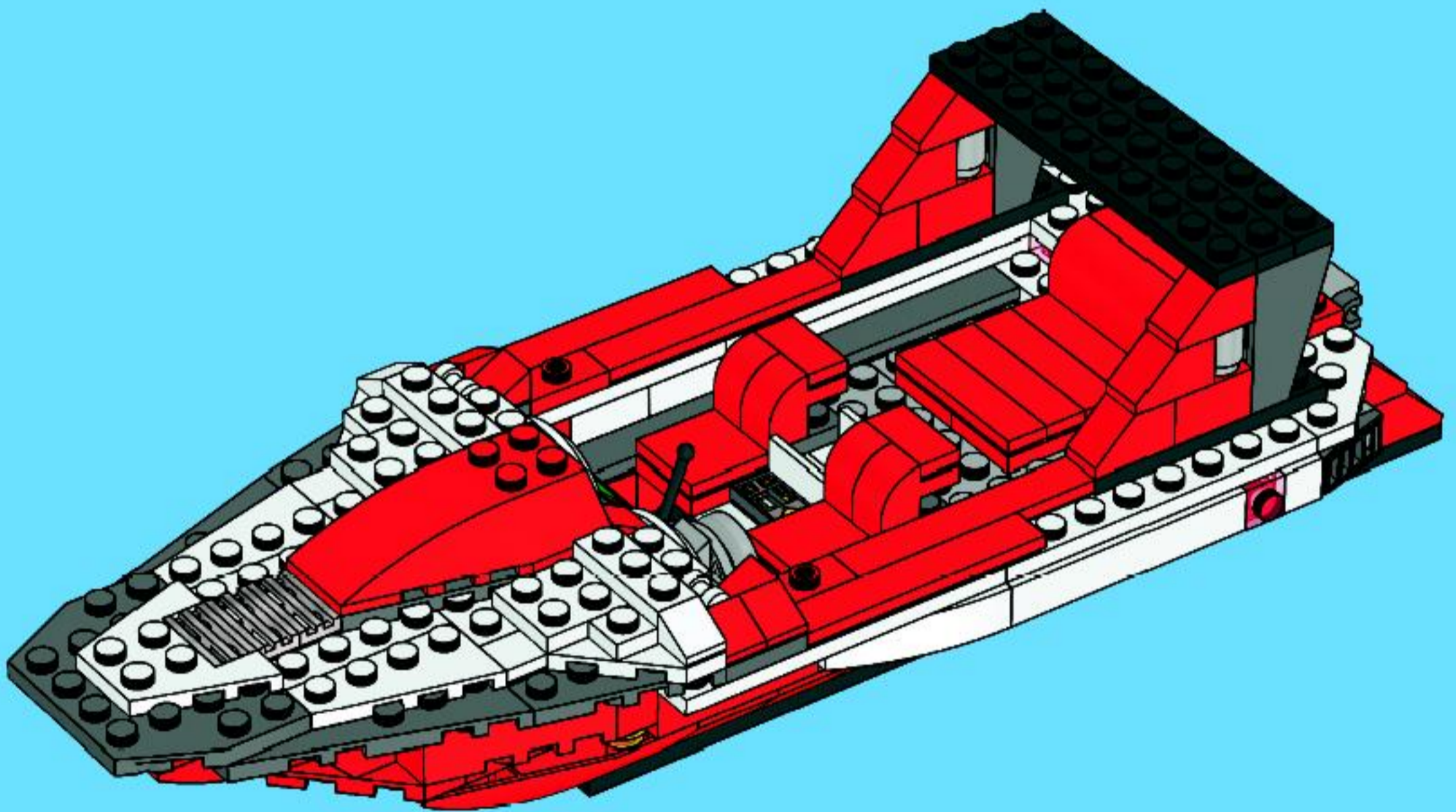


42





43

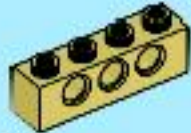




2x

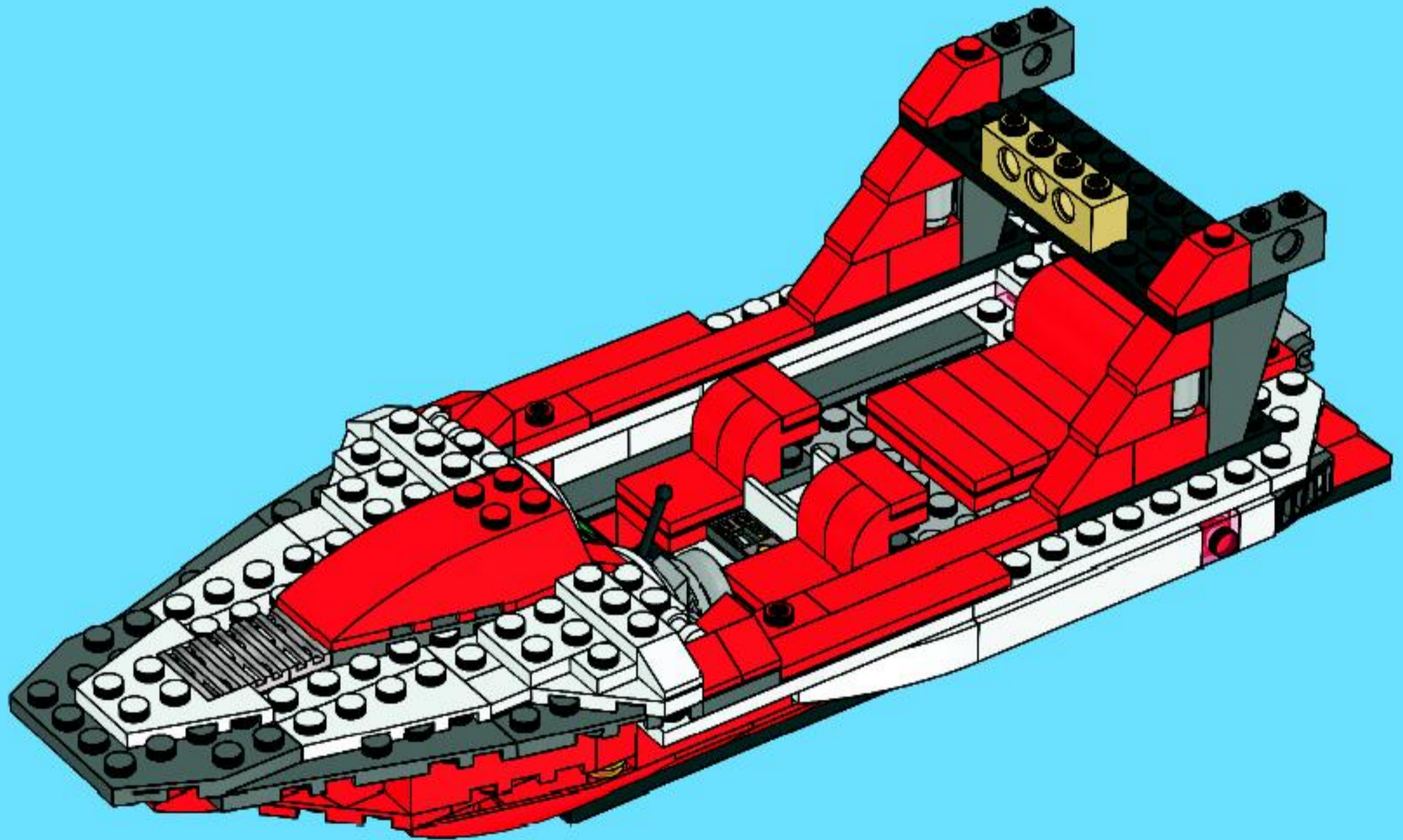


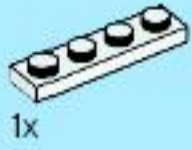
2x



1x

# 44





1x

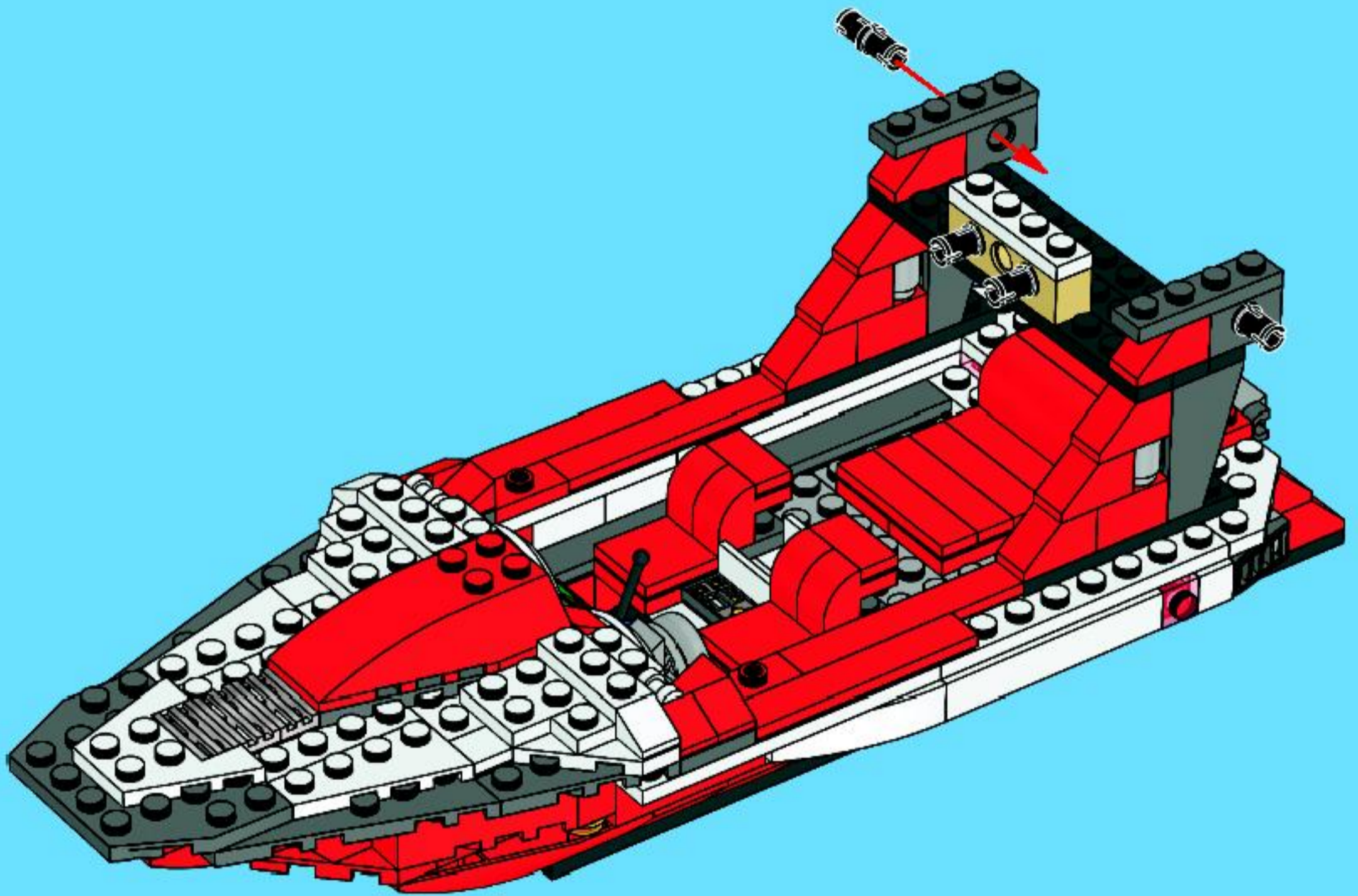


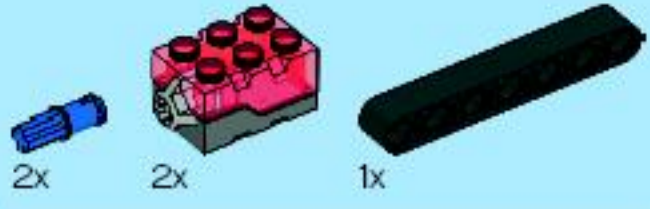
4x



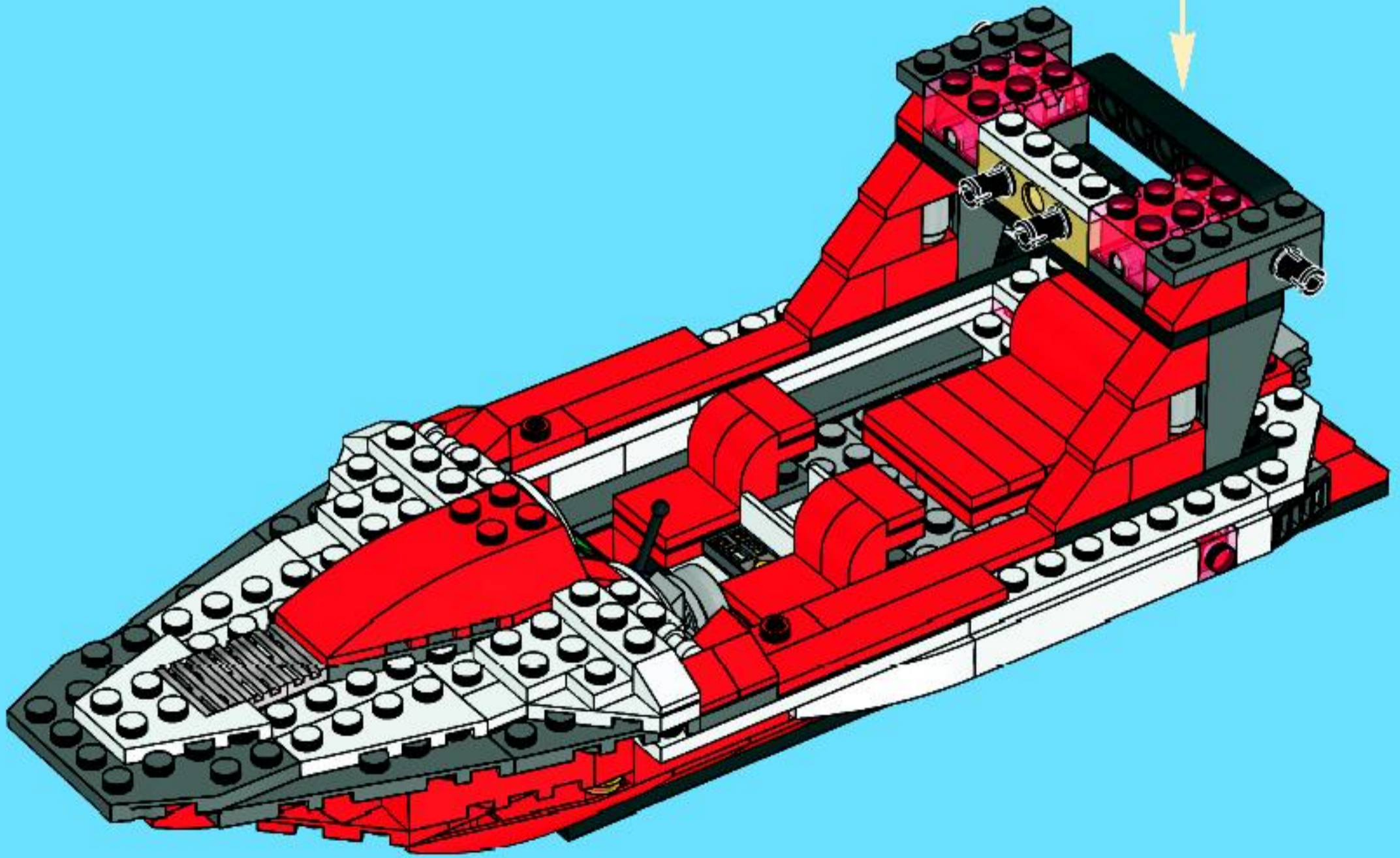
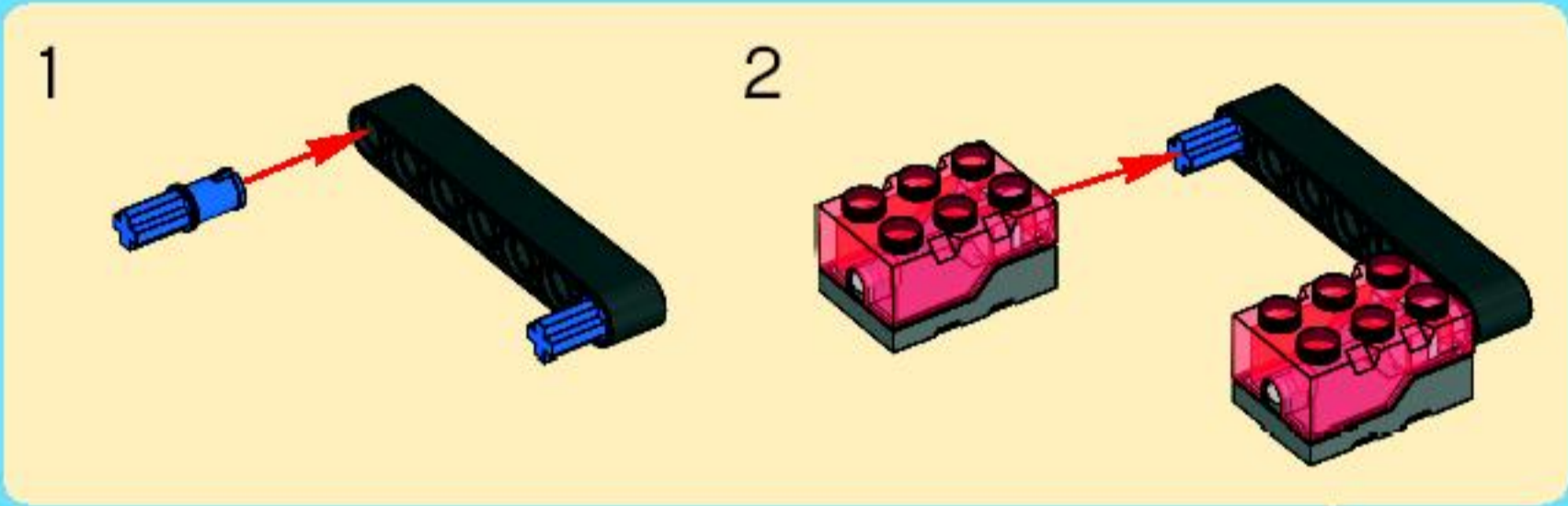
2x

# 45

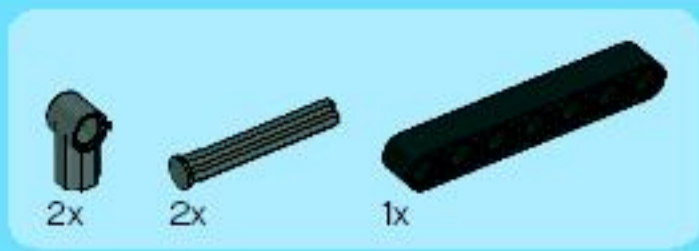




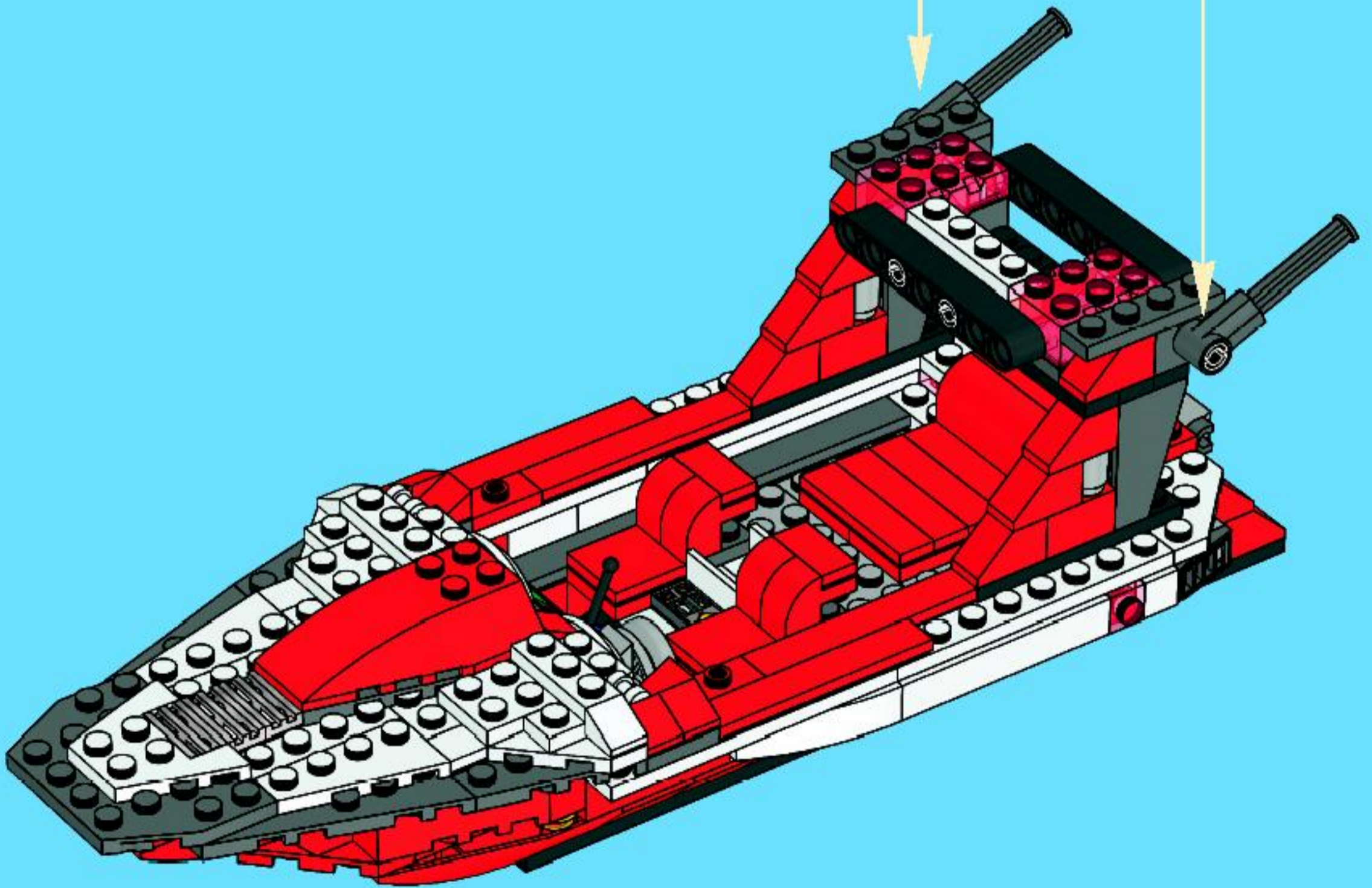
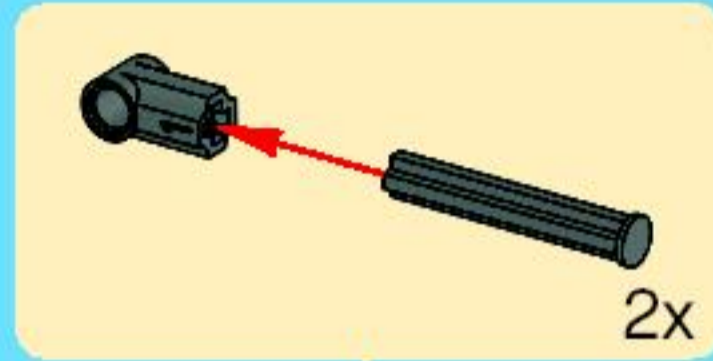
46

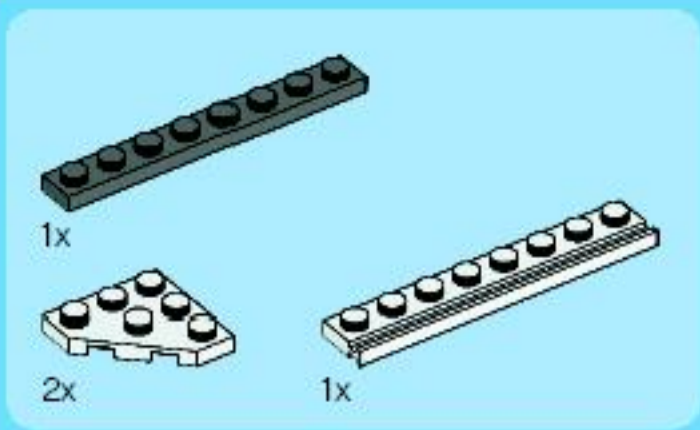




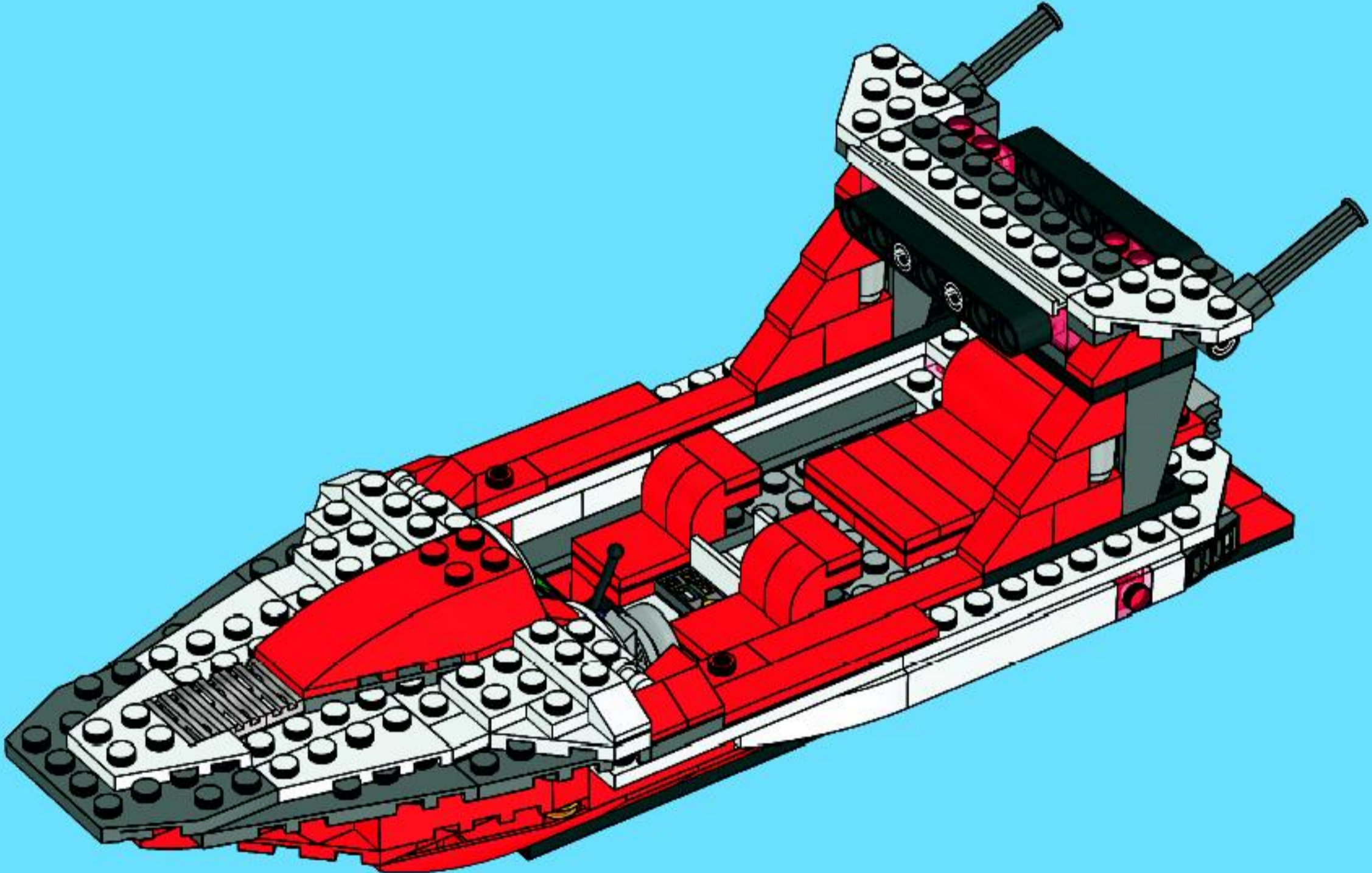


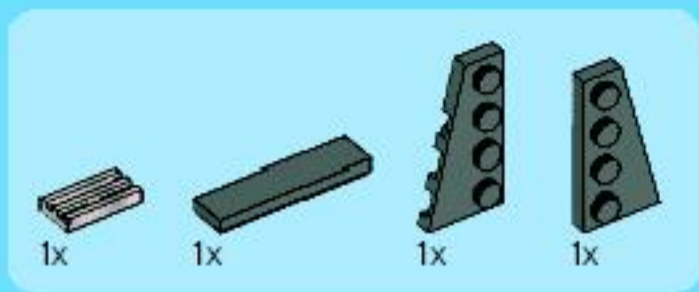
47



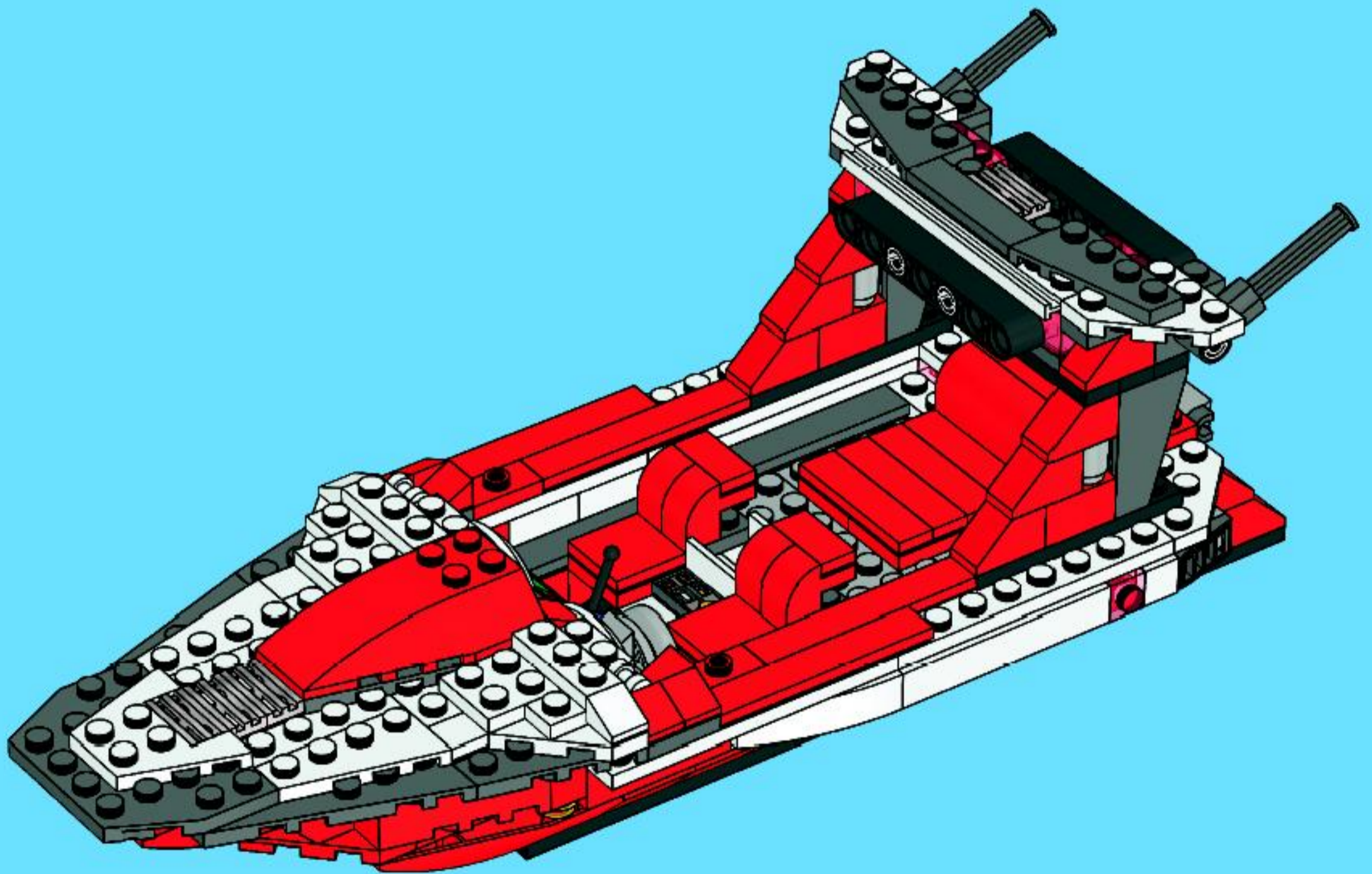


48





49





2x



2x

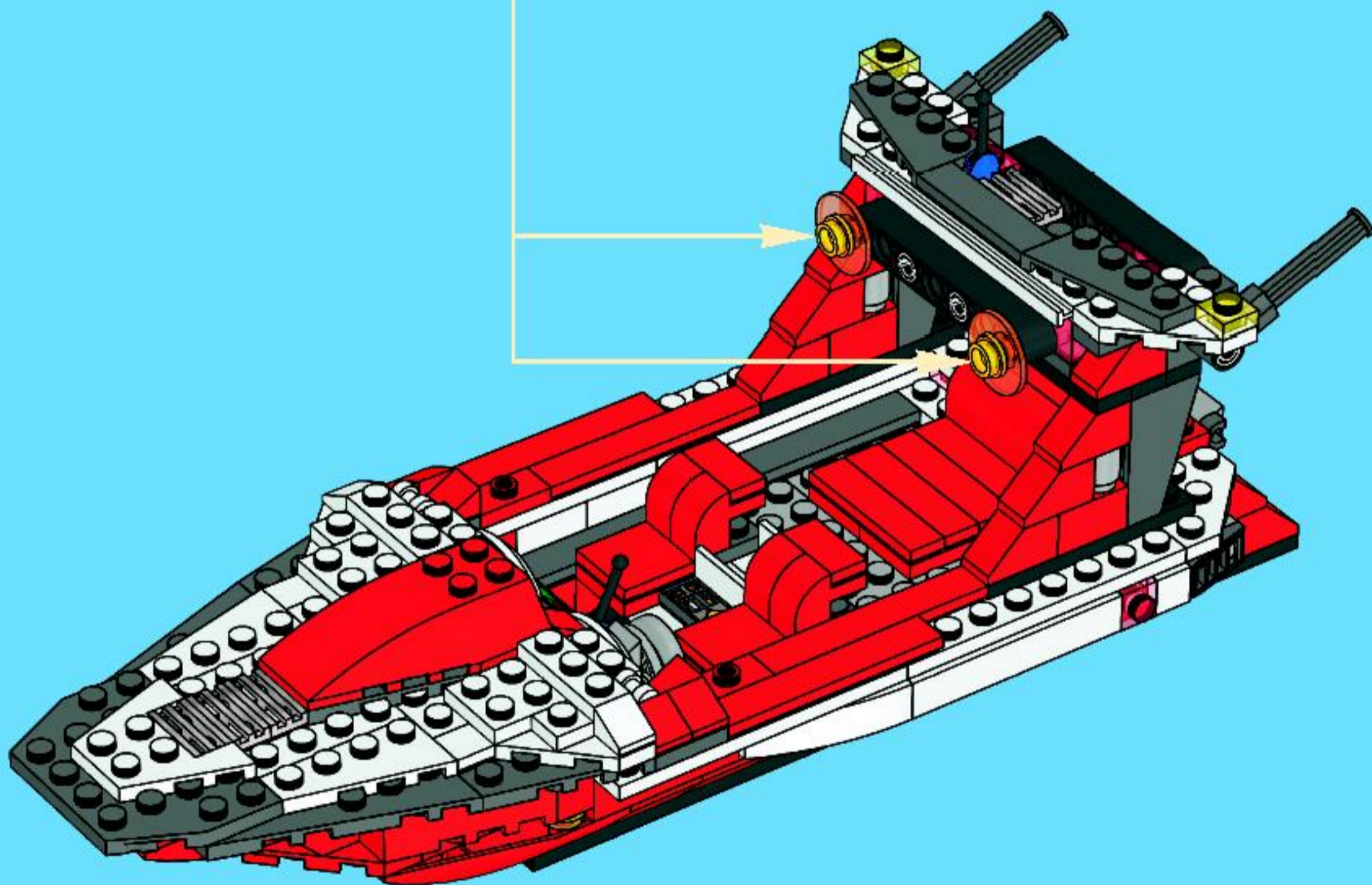
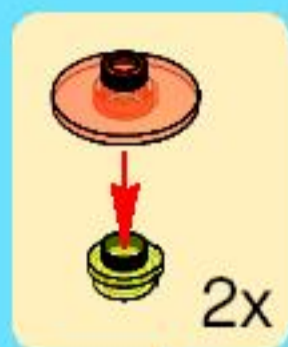


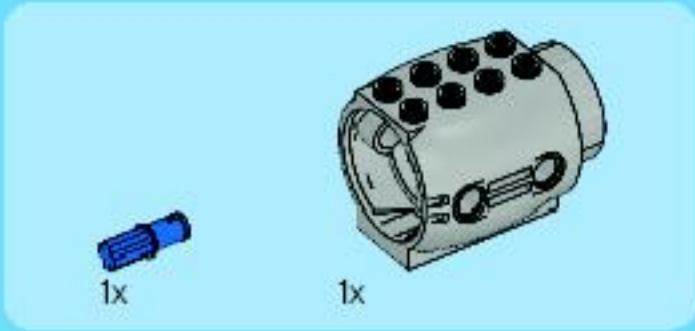
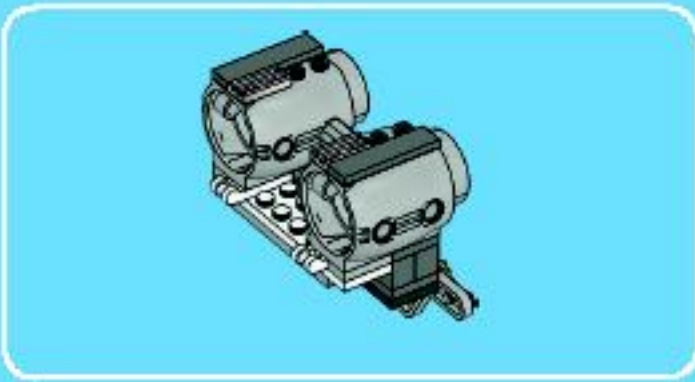
2x



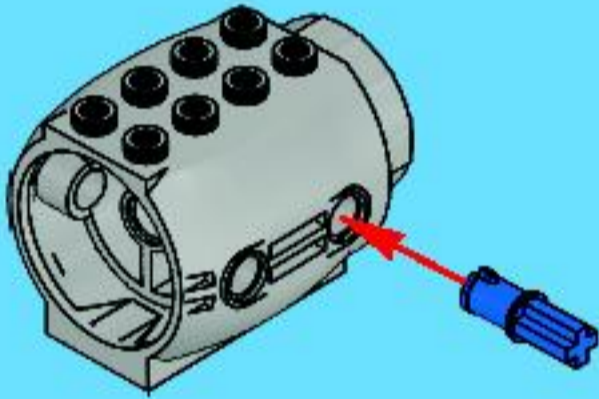
1x

# 50

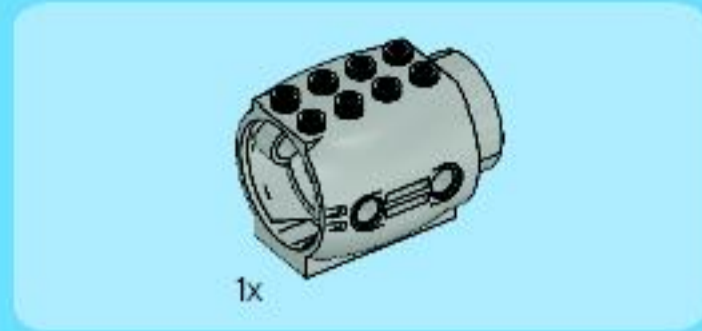
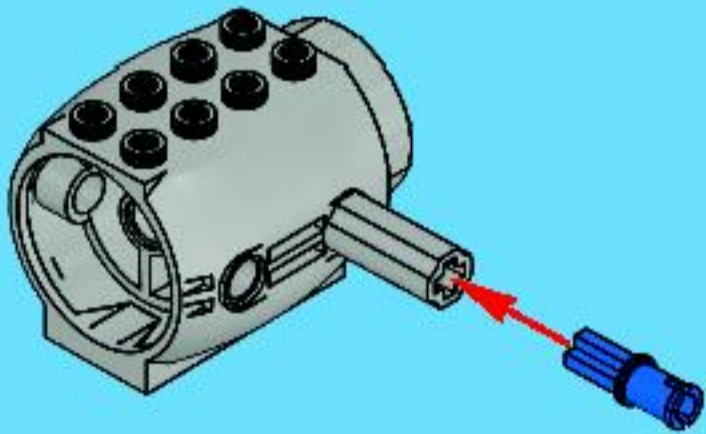




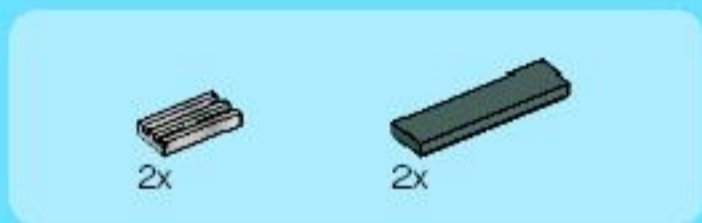
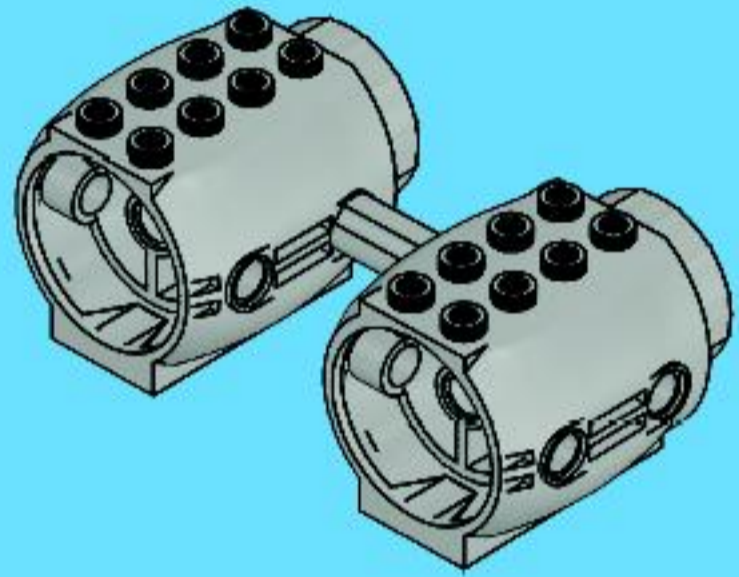
1



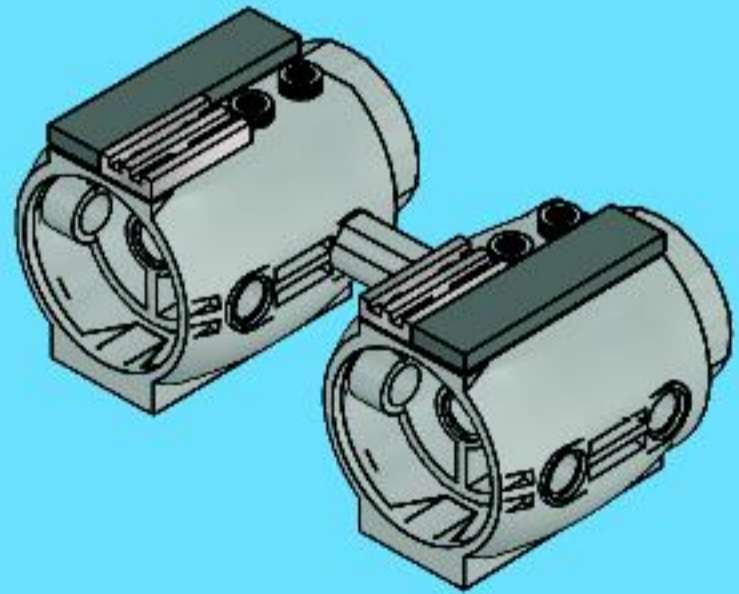
2



3



4



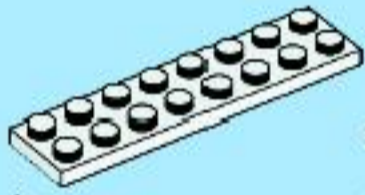
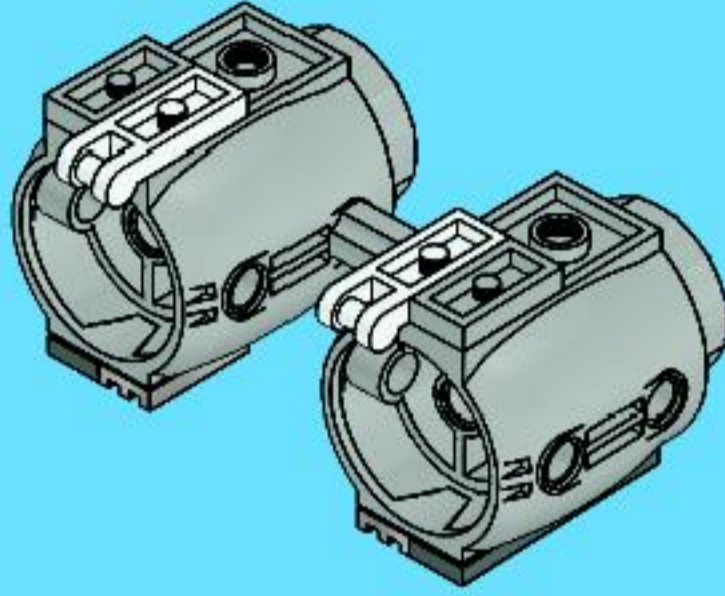


2x

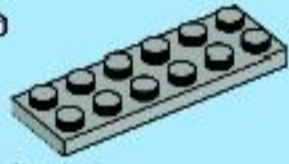


2x

5

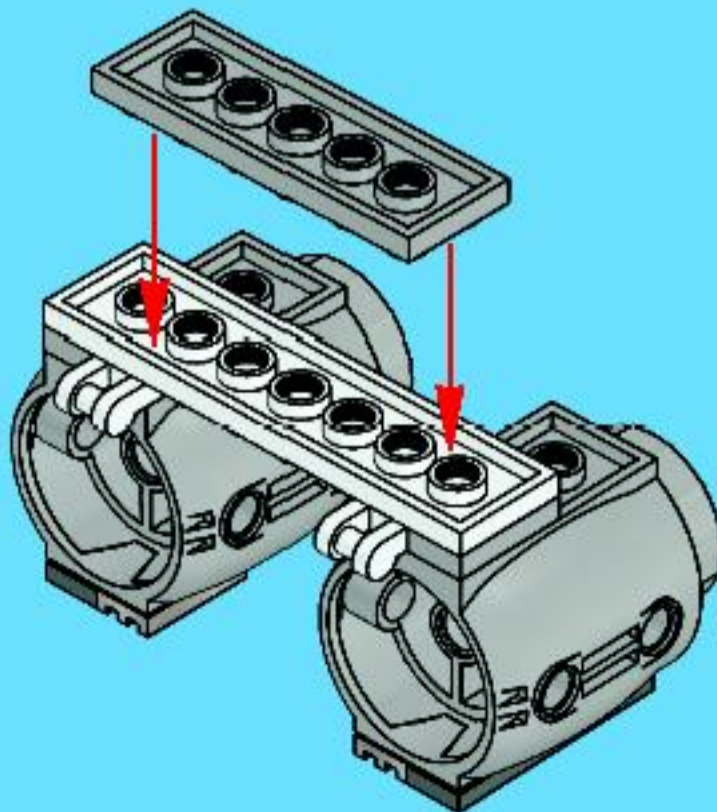


1x



1x

6





2x



2x



4x



4x

# 7

1



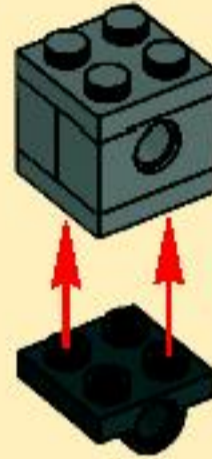
2



3



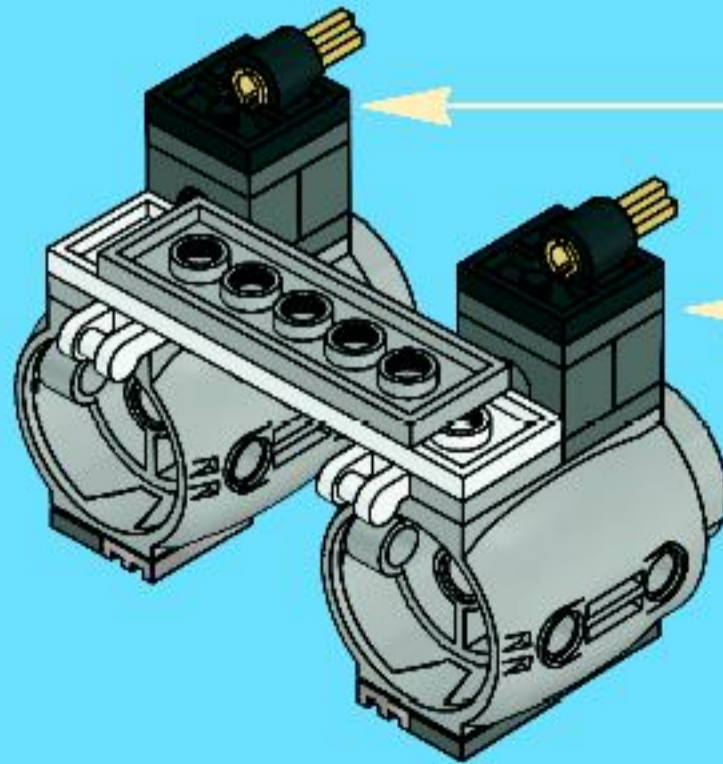
4



5



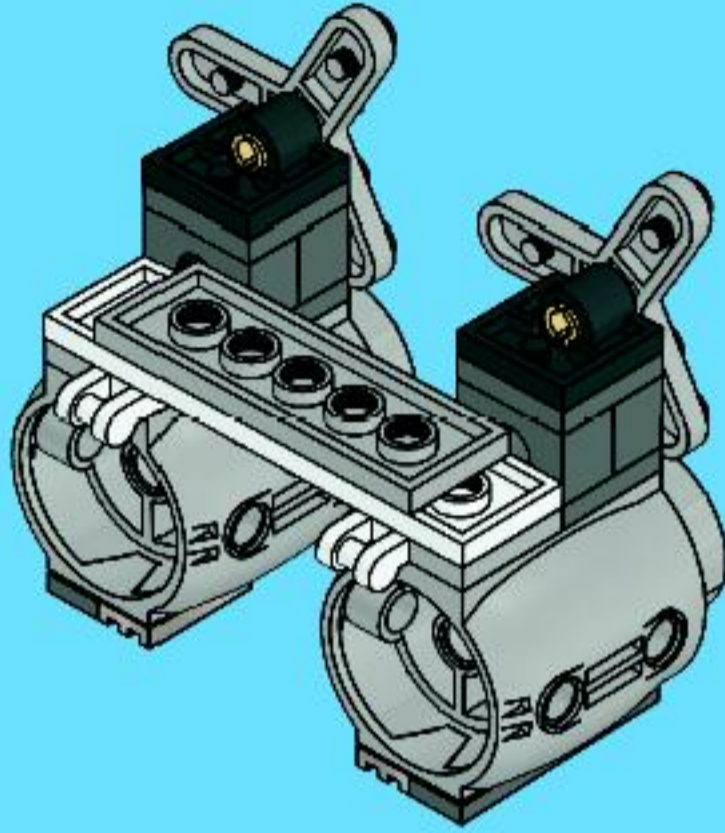
2x



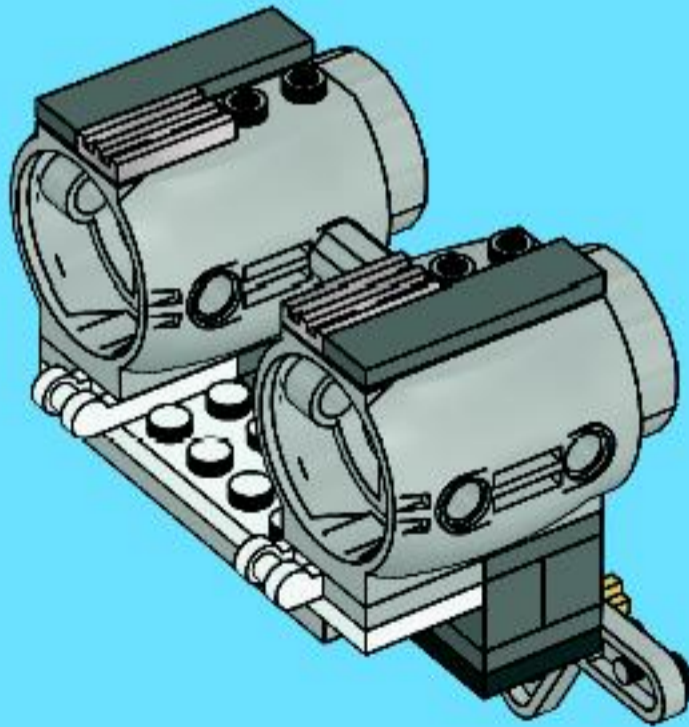


2x

8

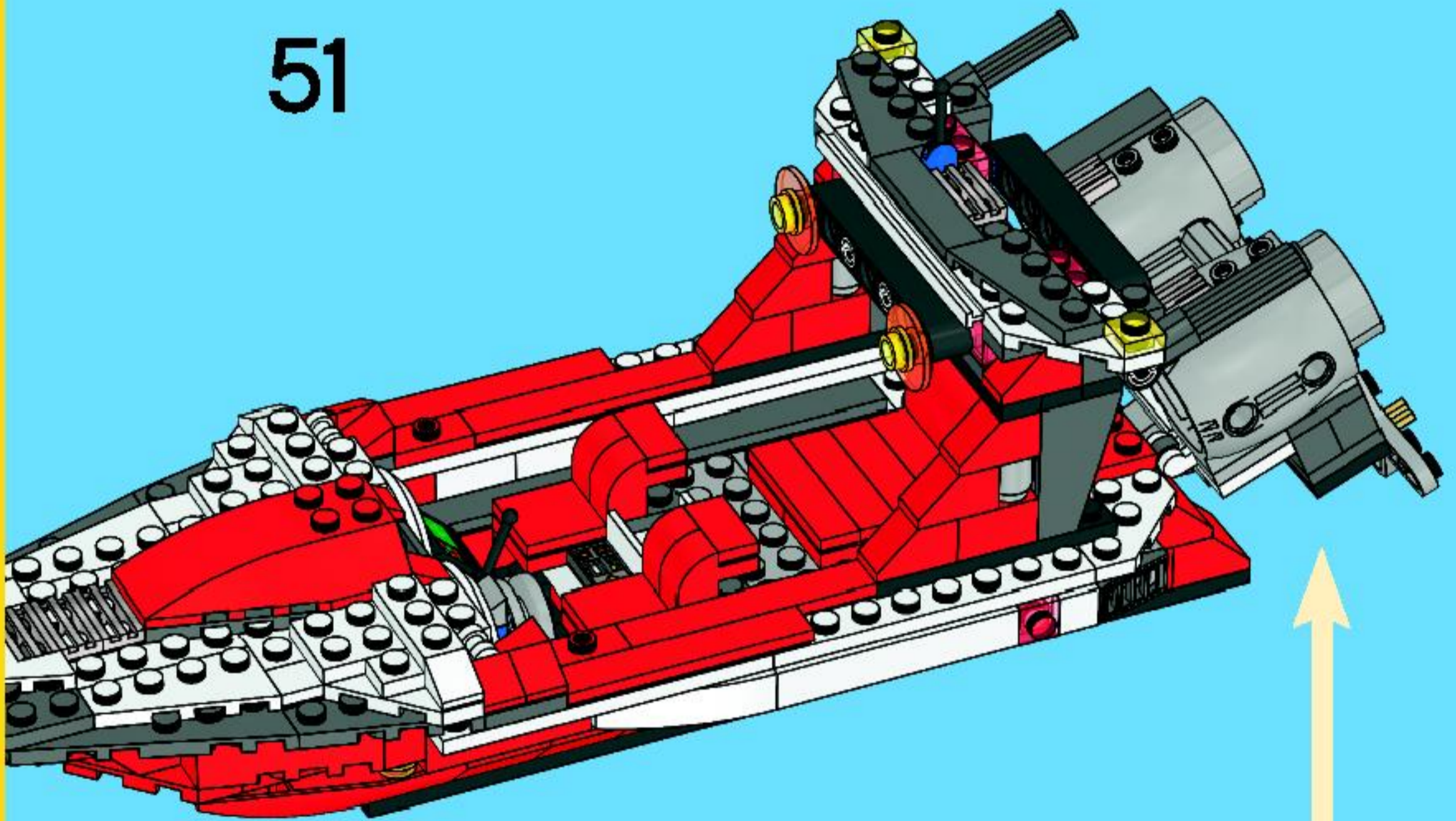


9





51



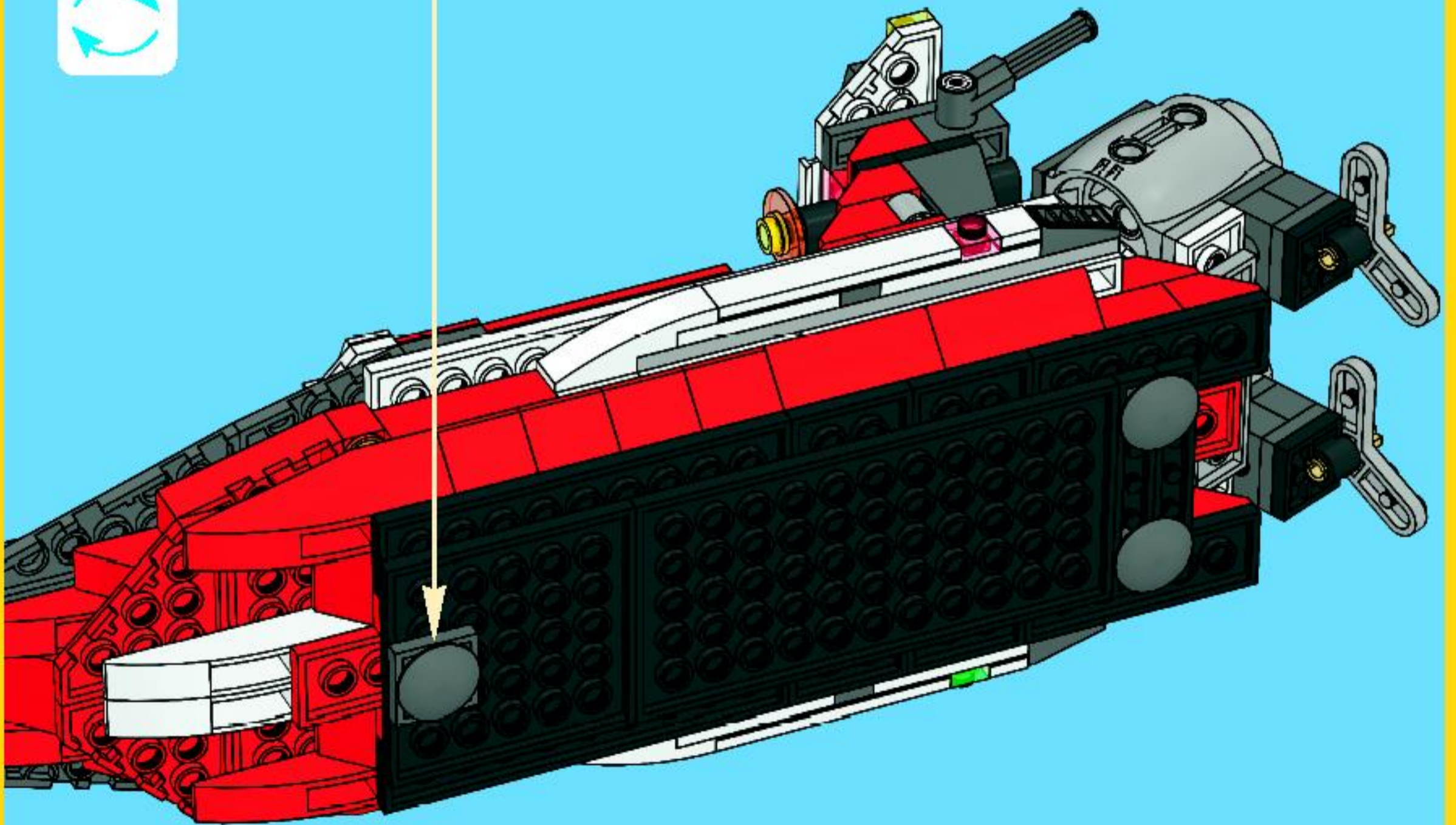
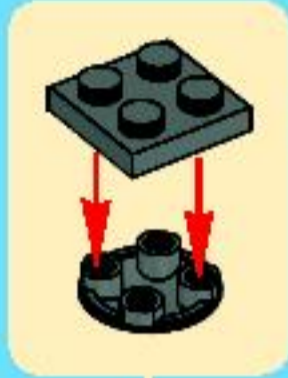


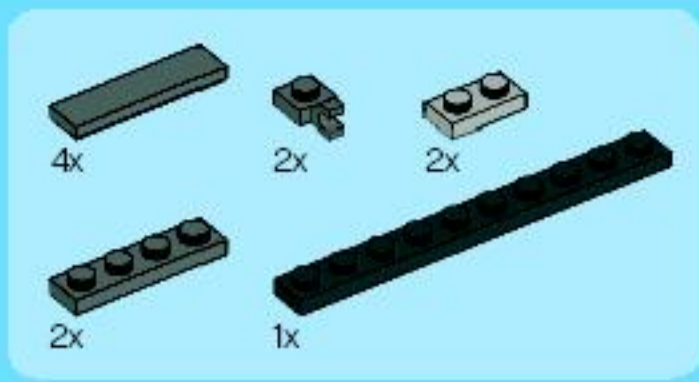
1x



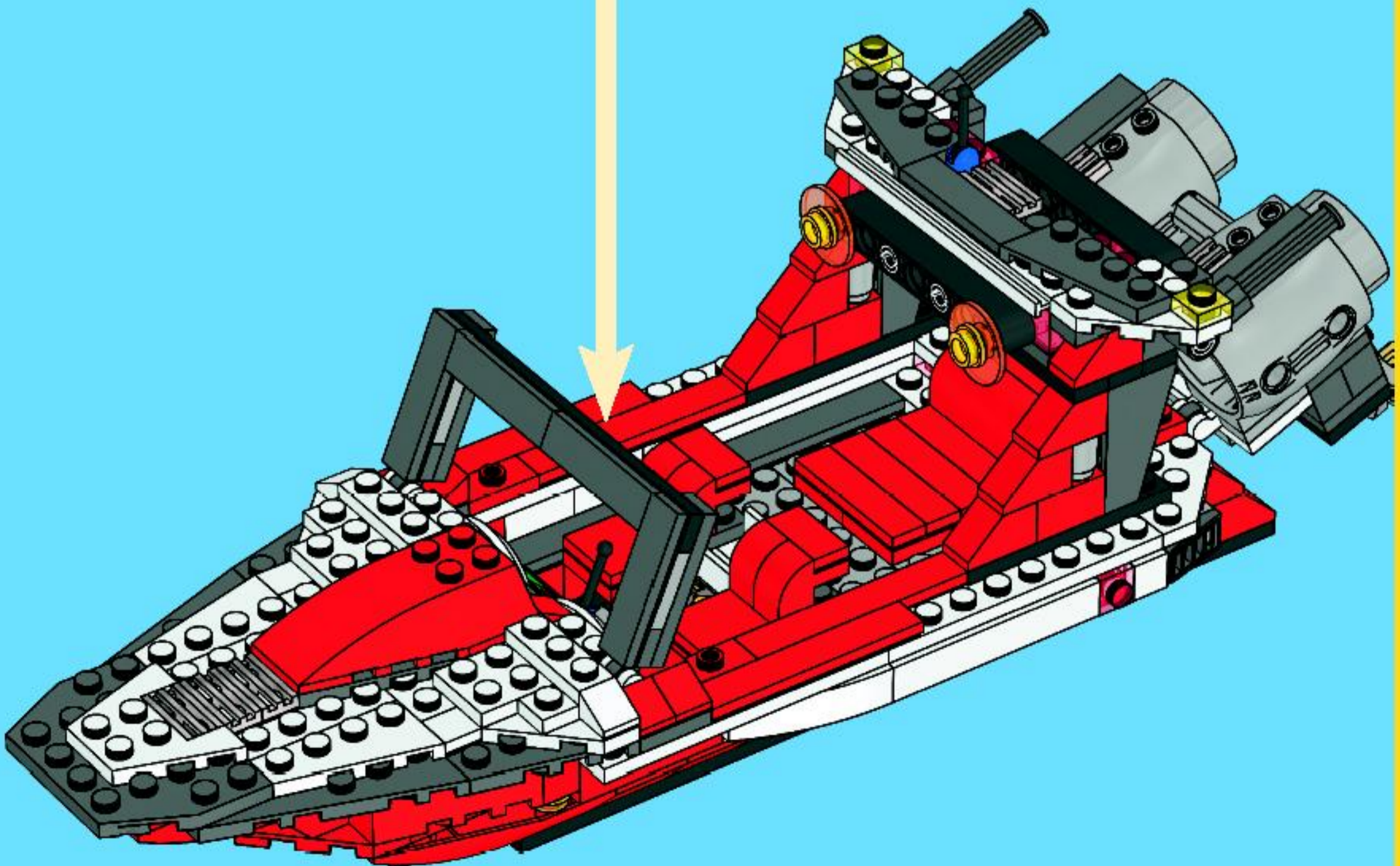
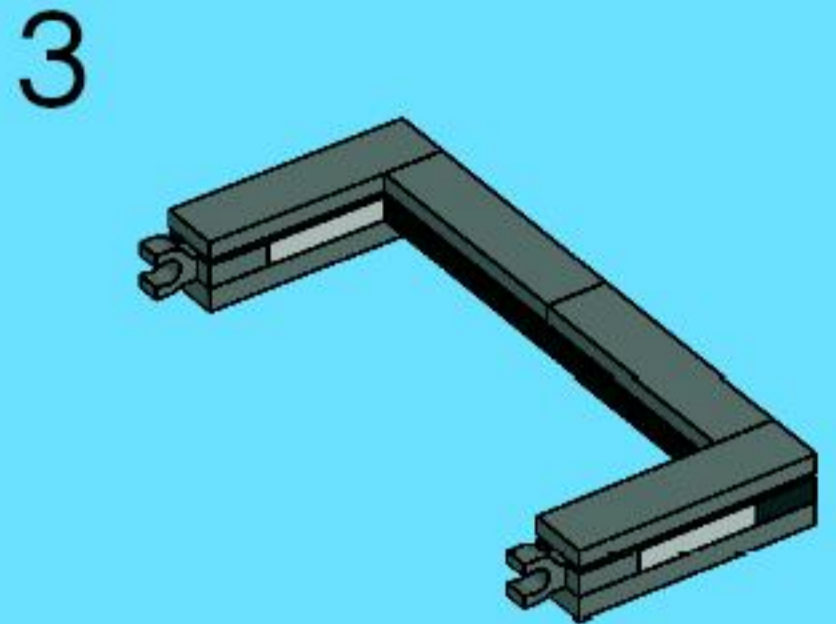
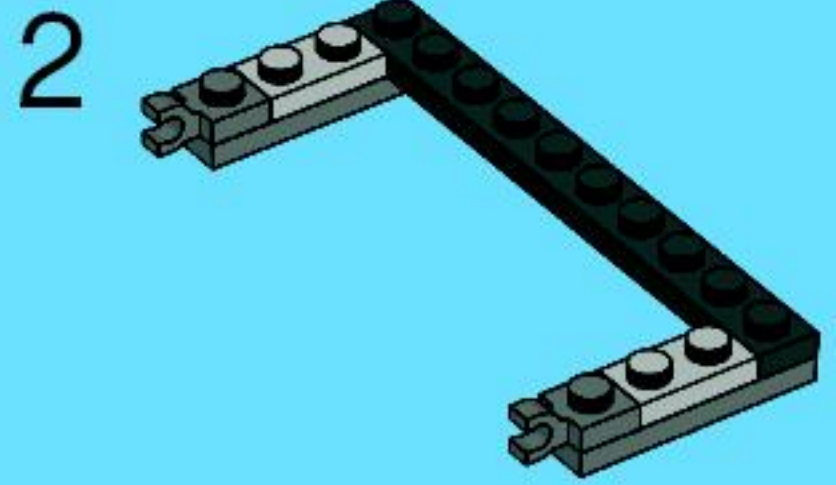
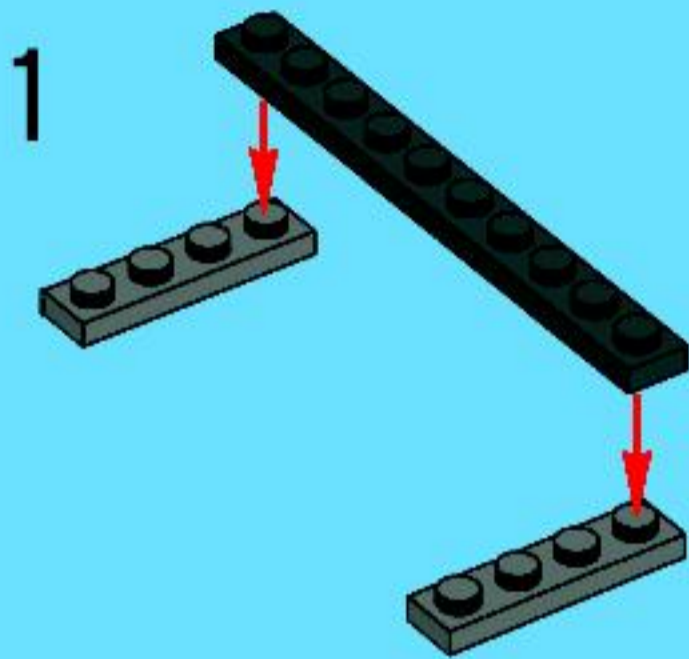
3x

# 52





53



# FREE! GRATIS! GRATUIT!



## www.LEGOclub.com



00800 5346 5555\*        

  **1-866-534-6258 • 1-877-518-5346**

US & Canada only Canada seulement

\* Free phone. Mobile charges may apply. \* Numéro sans frais. Des frais peuvent s'appliquer avec les téléphones cellulaires. \* Gelbfreie Rufnummern für Anrufer aus Mobilfunknetzen können ebenfalls.  
\* Gratis telefonnummer van vaste lijn. \* Det er et gratis nummer, når du ringer fra fasttelefon. \* Det är gratis, när du ringer från en fast telefon.



VISIT THE WORLD'S BIGGEST LEGO® SHOP!

### www.LEGOshop.com